

Ex eb IIC Gb; Ex tb IIIC Db; IP 66 | TYPE 4, 4X, 12



Die Serie EXE mit Klemmenkastengehäuse aus Edelstahl mit ATEX- und IECEx-Zertifizierung ist in fünf verschiedenen Größen gebrauchsfertig erhältlich, die die meisten gängigen Anwendungen unterstützen. ZONEX-Gehäuse bieten eine robuste Lösung für Abschluss- und Anschlussgehäuseanwendungen in möglichen Gefahrenbereichen, einschließlich Erdöl- und chemische Verarbeitung, Wasseraufbereitung, pharmazeutische Verarbeitung und Getreideverarbeitung. ZONEX-Gehäuse sind gemäß ATEX-Richtlinie 94/9/EG sowie IECEx-Standards für erhöhte Sicherheit bei der Unterbringung von elektrischen Komponenten in Anwendungen der Zone 1 und Zone 2 entwickelt und zertifiziert.

Beschreibung: Material:Hergestellt aus Edelstahl vom Typ 316L. Hauptteil: 1,5 mm. Abdeckung: 1,5 mm. Montageplatte: verzinkter Stahl 2,0 mm.

Heizelement: Leckkompensation:Kontinuierlicher Fluss:Schalterleistung:Dichtung:Betriebstemperatur:Anschluss:Art des Anschlusses:Entflammbarkeit:Korpus:M6-Verbindungsvorbereitung innen/außen aus Messing. Geschweißte Wandmontagehalterungen über die gesamte Breite auf Ober- und Unterseite. Interne Schweißbolzen für Platten- oder DIN-Schienenmontagehalterungen.

Abdeckung: Durchgehende Polyurethandichtung aus einem Stück, Betriebsbereich -40 bis 70 °C. Abdeckungsschrauben aus Edelstahl Typ 316L. M6-Erdungsbolzen innen. Optionale Silikondichtung mit einem Betriebsbereich von -55 bis 180 °C.

Tür: Schließung:Montageplatte:Kabeleinführung:Schutzart:IP 66 | TYP 4, 4X2, 12

Oberfläche: Oberfläche gebürstet, Korn 320.

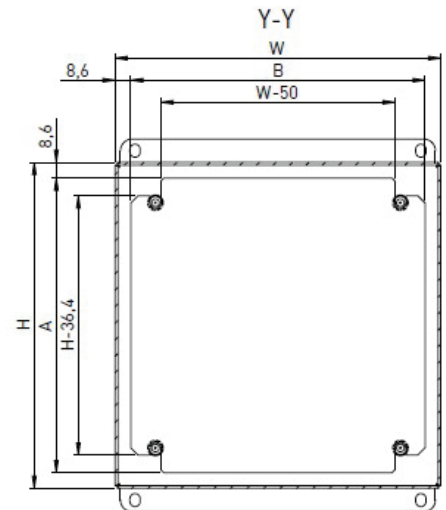
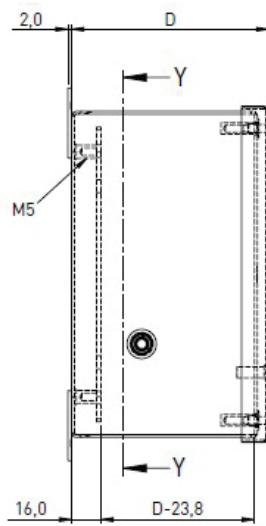
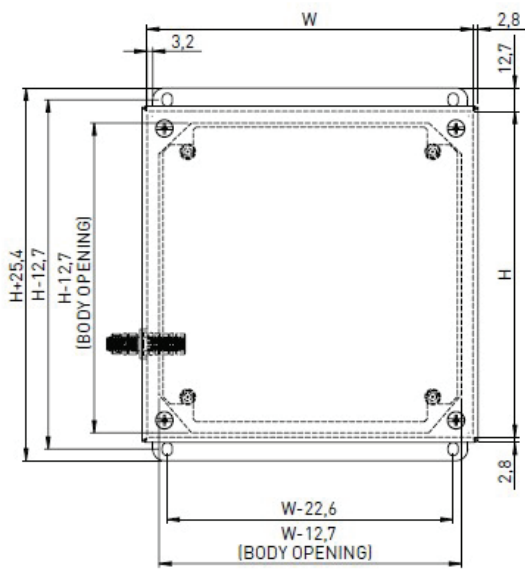
Zertifikate: ATEX -Richtlinie 2014/34/EU. ATEX: Sira 09ATEX3224U; 2813 Ex II 2 G D; Ex e IIC Gb; Ex tb IIIC Db IP 66; EN 60079-0; EN 60079-7; EN 60079-31. IECEx: IECEx SIR 09.0099U; Ex eb IIC Gb; Ex tb IIIC Db IP 66; IEC 60079-0; IEC 60079-7; IEC 60079-31.

Lieferumfang: Gehäuse mit Abdeckung, Abdeckungsschrauben, Montageplatte und Montagezubehör.

Lieferumfang: Anforderungen:Montage:Verpackungseinheit:Bemerkung:nVent HOFFMAN ATEX Ex e-Gehäuse sind nicht für den Einsatz in explosionsgeschützten oder feuerfesten Anwendungen vorgesehen.

EXE-SB

ZONEX, Edelstahl, Klemmenkasten



H	B	T	Höhe der Montageplatte	Breite der Montageplatte	Artikelnr.
102	102	76	85	85	EXE101008SS6E
152	152	102	135	135	EXE151510SS6E
178	178	102	161	161	EXE181810SS6E
216	146	127	199	129	EXE221513SS6E
254	254	127	237	237	EXE252513SS6E

EXE-SB

ZONEX, Edelstahl, Klemmenkasten