

148 x 448 x 120 mm

Concentré de savon mousse de 400 ml

- Distributeur de savon mousse en acier inoxydable (acier au nickel-chrome EN 1.4404) robuste, réducteur de germes et d'entretien facile.
- Boîtier intégralement en acier inoxydable ; tous les angles entièrement soudés, surfaces visibles mates rectifiées et brossées. Autres surfaces disponibles : voir ci-dessous.
- Pompe à savon mousse antifuite, utilisable d'une seule main.
- Prévu pour un concentré de savon mousse de 400 ml.
- Fente transparente servant de jauge de niveau de remplissage.
- Rechargeable, accès par battant frontal verrouillable doté d'une protection antichute.
- Serrure cylindrique à fermeture universelle en zinc moulé sous pression anticorrosion.
- Pièces d'usure et façade de boîtier remplaçables par module.
- Cote de montage : 150 x 450 x 110 mm
- Montage : avec quatre vis dans découpe réalisée sur site, à travers les trous de fixation des parois latérales.
- Article livré avec matériel de fixation et premier remplissage de savon.
- Poids, emballage individuel inclus : 3,4 kg

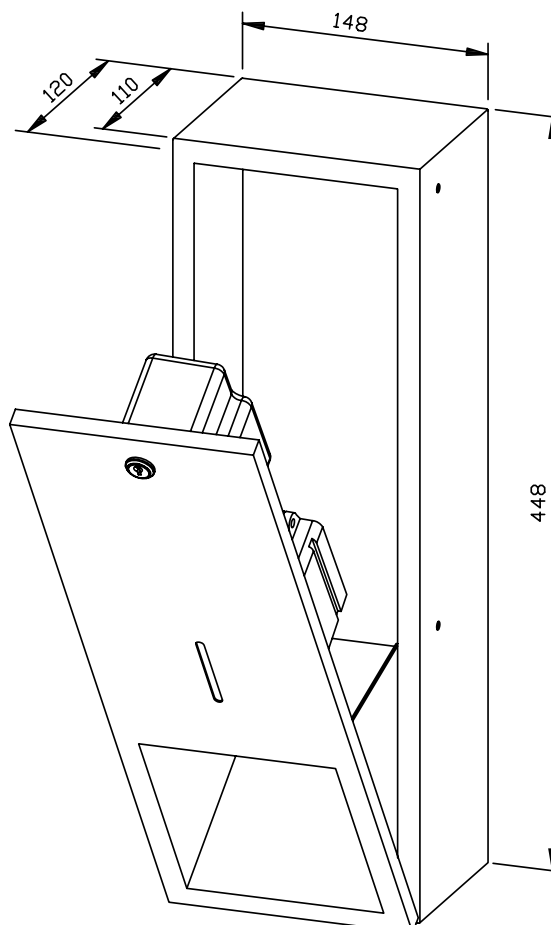


Proposition de texte pour les spécifications :

Distributeur de savon mousse en acier inoxydable (acier au nickel-chrome EN 1.4404) pour montage encastré. Boîtier intégralement en acier inoxydable ; tous les angles entièrement soudés, surfaces visibles mates rectifiées et brossées. Pompe à savon mousse antifuite, utilisable d'une seule main. Prévu pour un concentré de savon mousse de 400 ml. Fente transparente servant de jauge de niveau de remplissage. Rechargeable, accès par battant frontal verrouillable doté d'une protection antichute. Serrure cylindrique à fermeture universelle en zinc moulé sous pression anticorrosion. Article livré avec matériel de fixation et premier remplissage de concentré de savon mousse.

Dimensions : 148 x 448 x 120 mm

Réf. art. WP208-5



Surfaces disponibles

Réf.

mat rectifié (standard)

727 591

poli

731 591

(coloré) plastifié

728 591