

148 x 448 x 120 mm

950 ml réservoir

- Distributeur de désinfectant en acier inoxydable (acier au nickel-chrome EN 1.4404) robuste, réducteur de germes et d'entretien facile.
- Boîtier intégralement en acier inoxydable ; tous les angles entièrement soudés, surfaces visibles mates rectifiées et brossées. Autres surfaces disponibles : voir ci-dessous.
- Pompe à désinfectant antifuite, utilisable d'une seule main, avec réservoir de 950 ml.
- Réservoir avec grande ouverture de recharge, verrouillable.
- Prévus pour désinfectants courants.
- Fente transparente servant de jauge de niveau de remplissage.
- Rechargeable, accès par battant frontal verrouillable doté d'une protection antichute.
- Serrure cylindrique à fermeture universelle en zinc moulé sous pression anticorrosion.
- Pièces d'usure et façade de boîtier remplaçables par module.
- Cote de montage : 150 x 450 x 110 mm
- Montage : avec quatre vis dans découpe réalisée sur site, à travers les trous de fixation des parois latérales.
- Article livré avec matériel de fixation.
- Poids, emballage individuel inclus : 3,0 kg

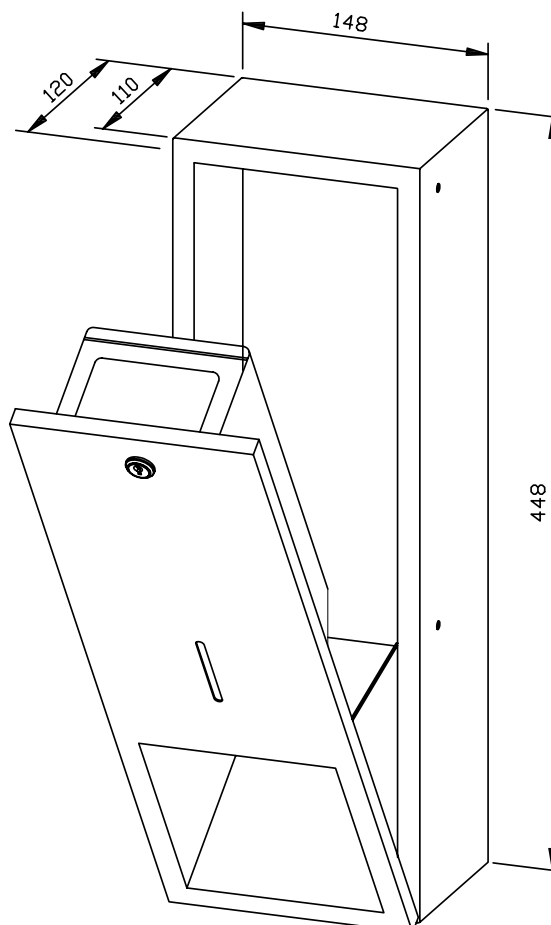


Proposition de texte pour les spécifications :

Distributeur de désinfectant en acier inoxydable (acier au nickel-chrome EN 1.4404) pour montage encastré. Boîtier intégralement en acier inoxydable ; tous les angles entièrement soudés, surfaces visibles mates rectifiées et brossées. Pompe à désinfectant antifuite, utilisable d'une seule main, avec réservoir de 950 ml. Prévus pour désinfectants courants. Fente transparente servant de jauge de niveau de remplissage. Rechargeable, accès par battant frontal verrouillable doté d'une protection antichute. Serrure cylindrique à fermeture universelle en zinc moulé sous pression anticorrosion. Article livré avec matériel de fixation.

Dimensions : 148 x 448 x 120 mm

Réf. art. WP208-7



Surfaces disponibles	Réf.
mat rectifié (standard)	727 586
poli	731 586
(coloré) plastifié	728 586