

**298 x 298 x 110 mm**

**env. 250 serviettes en papier**

- Distributeur de serviettes en acier inoxydable (acier au nickel-chrome EN 1.4301) robuste, réducteur de germes et d'entretien facile.
- Boîtier intégralement en acier inoxydable ; tous les angles entièrement soudés, surfaces visibles mates rectifiées et brossées. Autres surfaces disponibles : voir ci-dessous.
- Avec ouverture emboutie pour extraction aisée du papier.
- Prévüe pour env. 250 serviettes en papier courantes, pliées en accordéon. Dimensions du papier (plié) : 240-250 mm x 100-115 mm.
- Fente transparente servant de jauge de niveau de remplissage.
- Rechargeable, accès par battant frontal verrouillable doté d'une protection antichute.
- Serrure cylindrique à fermeture universelle en zinc moulé sous pression anticorrosion.
- Pièces d'usure remplaçables par module.
- Cote de montage : 300 x 300 x 110 mm
- Montage : avec quatre vis dans découpe réalisée sur site, à travers les trous de fixation des parois latérales.
- Article livré avec matériel de fixation et un paquet de serviettes en papier.
- Poids, emballage individuel inclus : 3,7 kg

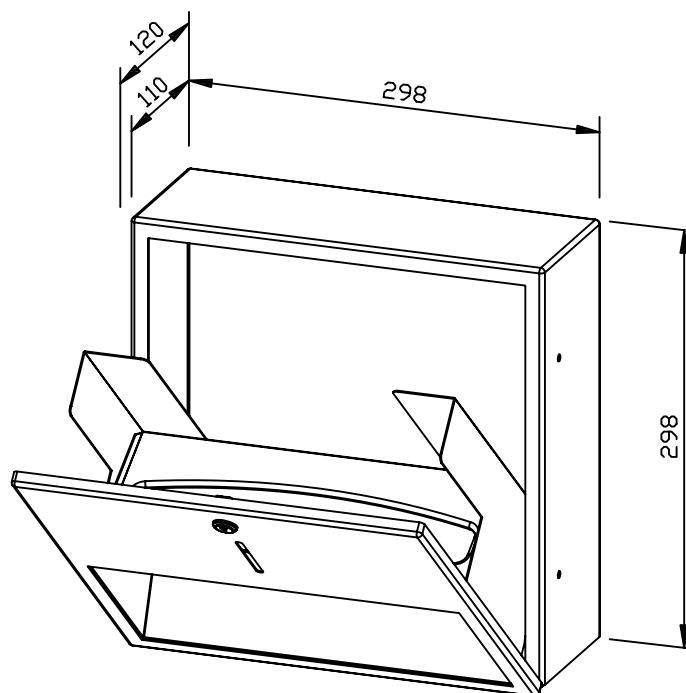


### Proposition de texte pour les spécifications :

Distributeur de serviettes en acier inoxydable (acier au nickel-chrome EN 1.4301) pour montage encastré. Boîtier intégralement en acier inoxydable ; tous les angles entièrement soudés, surfaces visibles mates rectifiées et brossées. Avec ouverture d'extraction de papier emboutie, quantité de remplissage env. 250 serviettes en papier. Fente transparente servant de jauge de niveau de remplissage. Rechargeable, accès par battant frontal verrouillable doté d'une protection antichute. Serrure cylindrique à fermeture universelle en zinc moulé sous pression anticorrosion. Article livré avec matériel de fixation et un paquet de serviettes en papier.

Dimensions : 298 x 298 x 120 mm

Réf. art. WP114



Surfaces disponibles	Réf.
mat rectifié (standard)	727 570
poli	731 570
(coloré) plastifié	728 119