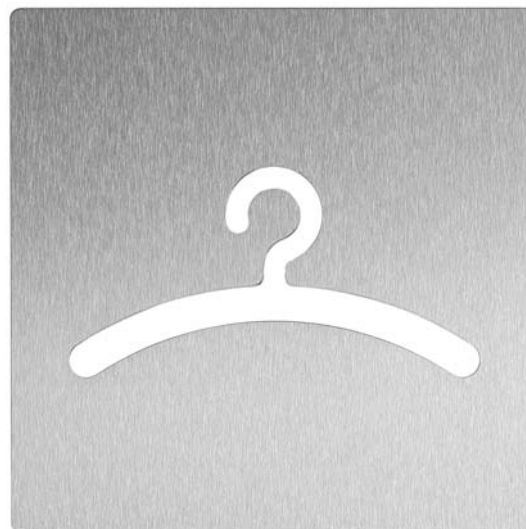


120 x 120 x 2 mm

- Pictogramme avec motif « Vestiaire » en acier inoxydable de 2 mm d'épaisseur (acier au nickel-chrome EN 1.4301), mat rectifié et brossé.
- Montage avec points de colle double face.
- Article livré avec matériel de fixation.
- Poids, emballage individuel inclus : 0,1 kg

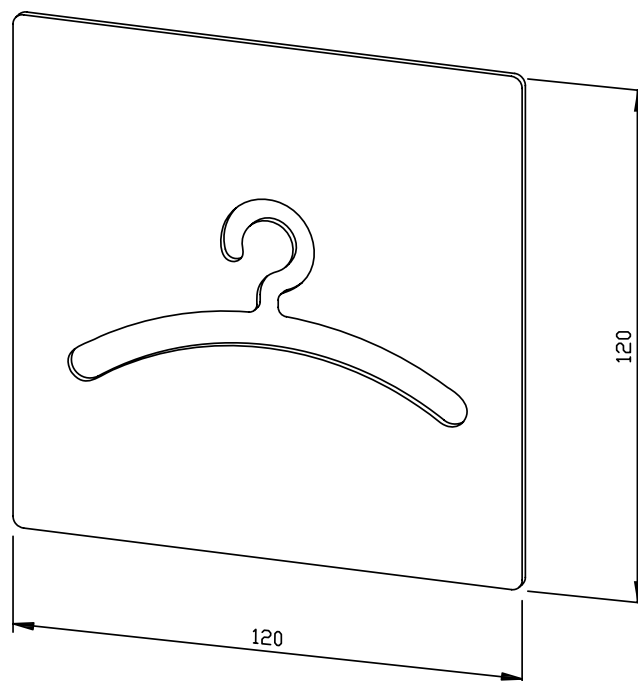


Proposition de texte pour les spécifications :

Pictogramme à coller avec motif « Vestiaire » en acier inoxydable de 2 mm d'épaisseur (acier au nickel-chrome EN 1.4301), mat rectifié et brossé. Article livré avec matériel de fixation.

Dimensions 120 x 120 x 2 mm

Réf. art. AC470



Surface disponible	Réf.
mat rectifié	700 470