



86 x 298 x 121 mm

Bouteille de savon de 950 ml

- Distributeur de savon liquide à capteur en acier inoxydable (acier au nickel-chrome EN 1.4404) robuste, réducteur de germes et d'entretien facile.
- Boîtier intégralement en acier inoxydable ; tous les angles entièrement soudés, surfaces visibles mates rectifiées et brossées. Autres surfaces disponibles : voir ci-dessous.
- Pompe à savon sans contact et antifuite actionnable par module électronique EWAR®.
- Prévüe pour des bouteilles courantes de savon liquide ou de lotion pour les mains de 950 ml à usage unique.
- Fente transparente servant de jauge de niveau de remplissage.
- Rechargeable, accès par boîtier verrouillable et rabattable vers l'avant.
- Serrure cylindrique à fermeture universelle en zinc moulé sous pression anticorrosion.
- Module électronique à deux piles rondes LR14. Bloc secteur disponible en option.
- Pièces d'usure remplaçables par module.
- Montage : au moyen de trois vis à travers les encoches en trou de serrure et un trou antivol en option dans la paroi arrière.
- Article livré avec matériel de fixation, piles et premier remplissage de savon.
- Poids, emballage individuel inclus : 2,8 kg

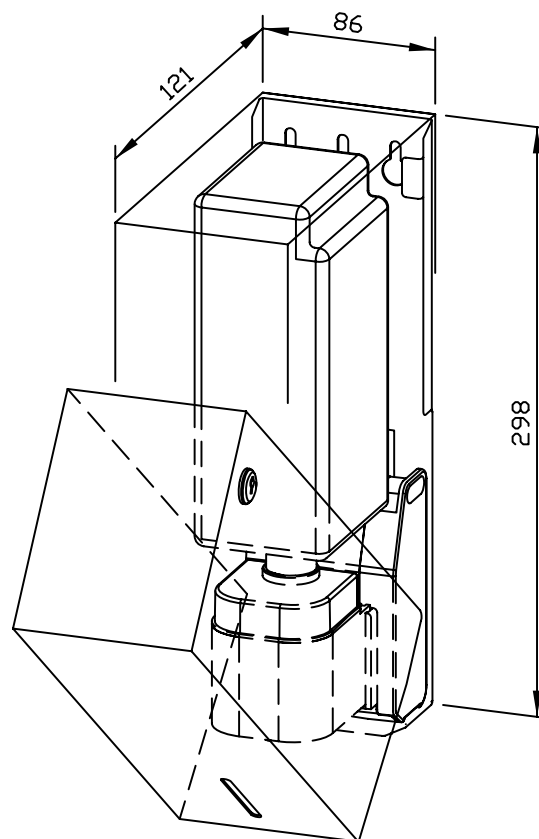


Proposition de texte pour les spécifications :

Distributeur de savon liquide à capteur en acier inoxydable (acier au nickel-chrome EN 1.4404) pour montage en saillie. Boîtier intégralement en acier inoxydable ; tous les angles entièrement soudés, surfaces visibles mates rectifiées et brossées. Avec pompe à savon sans contact et antifuite. Prévüe pour des bouteilles courantes de savon liquide ou de lotion pour les mains de 950 ml à usage unique. Fente transparente servant de jauge de niveau de remplissage. Rechargeable, accès par boîtier verrouillable et rabattable vers l'avant. Serrure cylindrique à fermeture universelle en zinc moulé sous pression anticorrosion. Article livré avec matériel de fixation, piles et premier remplissage de savon.

Dimensions : 86 x 298 x 121 mm

Réf. art. WP102e



Accessoires en option	Réf.
Bloc secteur pour module électronique	923 060

Surfaces disponibles	Réf.
mat rectifié (standard)	727 306
poli	731 306
(coloré) plastifié	728 306