

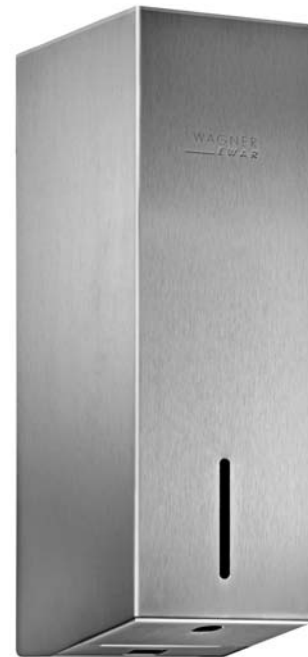
SENSOR-FLÜSSIGSEIFENSPENDER WP102E



86 x 298 x 121 mm

950 ml Seifenflasche

- Sensor-Flüssigseifenspender aus robustem, keimreduzierendem und pflegeleichtem Edelstahl (Chromnickelstahl WN 1.4404).
- Ganzedelstahlgehäuse; alle Ecken voll verschweißt, Sichtflächen matt geschliffen und gebürstet.
Weitere lieferbare Oberflächen: siehe unten.
- Mit EWAR® eModul berührungslos bedienbarer und tropffreier Seifenpumpe.
- Vorgesehen für handelsübliche 950-ml-Einweg-Flaschen Flüssigseife oder Handlotion.
- Sichtschlitz als Füllstandsanzeige.
- Zum Nachfüllen zugänglich über abschließbares, nach vorne abklappbares Gehäuse.
- Zylinderschloss gleichschließend aus korrosionsbeständigem Zinkdruckguss.
- eModul batteriebetrieben mit zwei LR14 Babyzellen.
Netzteil als Zubehör erhältlich.
- Verschleißteile modular austauschbar.
- Montage: Mit drei Schrauben durch Schlüssellöcher und ein optionales Anti-Diebstahl-Lock in der Rückwand.
- Lieferung einschließlich Befestigungsmaterial, Batterien und Erstbefüllung mit Seife.
- Gewicht, einschließlich Einzelverpackung: 2,8 kg

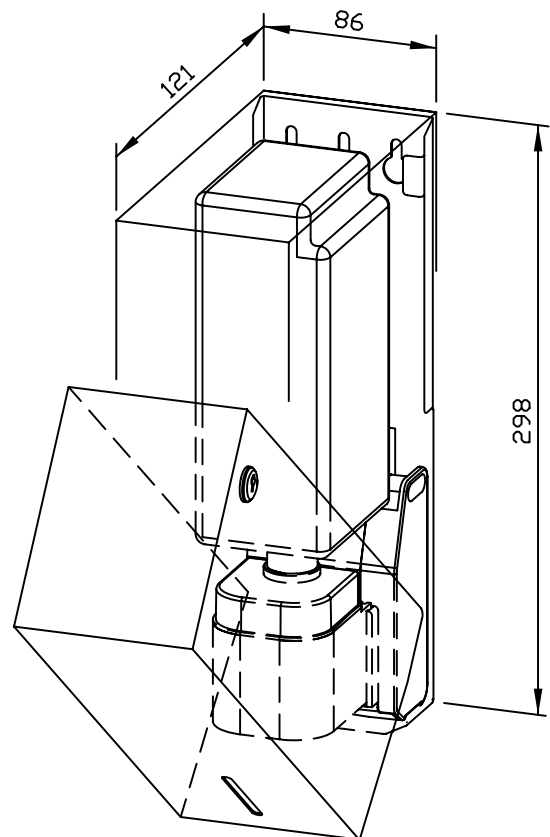


Textvorschlag für Ausschreibungen:

Sensor-Flüssigseifenspender aus Edelstahl (Chromnickelstahl WN 1.4404) für Aufputz-Montage. Ganzedelstahlgehäuse; alle Ecken voll verschweißt, Sichtflächen matt geschliffen und gebürstet. Mit berührungslos bedienbarer und tropffreier Seifenpumpe. Vorgesehen für handelsübliche 950-ml-Einweg-Flaschen Flüssigseife oder Handlotion. Sichtschlitz als Füllstandsanzeige. Zum Nachfüllen zugänglich über abschließbares, nach vorne abklappbares Gehäuse. Zylinderschloss gleichschließend aus korrosionsbeständigem Zinkdruckguss. Lieferung einschließlich Befestigungsmaterial, Batterien und Erstbefüllung mit Seife.

Abmessungen: 86 x 298 x 121 mm

Artikel Nr. WP102e



Zubehör	Ident-Nr.
Netzteil für eModul	923 060

Lieferbare Oberflächen	Ident-Nr.
matt geschliffen (standard)	727 306
hochglanzpoliert	731 306
(farbige) Kunststoff-Pulverbeschichtung	728 306

Ernst Wagner GmbH & Co. KG

Ernst-Abbe-Straße 21 · D-72770 Reutlingen · Tel.: +49712151539-0 · Fax: -20
info@wagner-ewar.de · www.wagner-ewar.de

WAGNER
EWAR