

240 x 110 x 90 mm

pour 2 rouleaux de papier toilette

- Double support de papier toilette en acier inoxydable (acier au nickel-chrome EN 1.4301) robuste, réducteur de germes et d'entretien facile.
- Entièrement construit en acier inoxydable, surfaces visibles mates rectifiées et brossées. Autres surfaces disponibles : voir ci-dessous.
- Prévu pour deux rouleaux de papier toilette courants, dimensions :
Diamètre extérieur max. 125 mm
Largeur max. 100 mm
Diamètre intérieur min. 38 mm
- Rechargeable, accès par déblocage de l'axe central verrouillable.
- Serrure cylindrique à fermeture universelle en zinc moulé sous pression anticorrosion.
- Pièces d'usure remplaçables par module.
- Montage : avec deux vis à travers trous de fixation dans paroi arrière.
- Article livré avec matériel de fixation.
- Poids, emballage individuel inclus : 0,9 kg

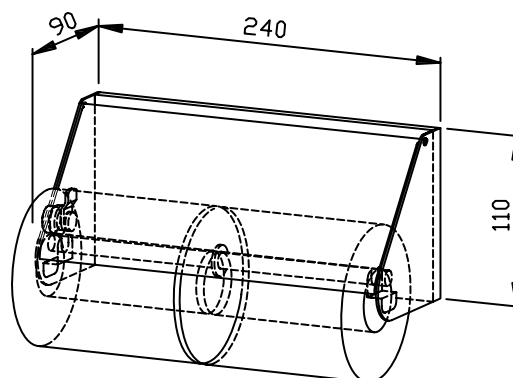


Proposition de texte pour les spécifications :

Double support de papier toilette en acier inoxydable (acier au nickel-chrome EN 1.4301) pour montage en saillie. Entièrement construit en acier inoxydable, surfaces visibles mates rectifiées et brossées. Prévu pour deux rouleaux de papier toilette courants. Rechargeable, accès par déblocage de l'axe central verrouillable. Serrure cylindrique à fermeture universelle en zinc moulé sous pression anticorrosion. Article livré avec matériel de fixation.

Dimensions : 240 x 110 x 90 mm

Réf. art. WP149



Surfaces disponibles	Réf.
mat rectifié (standard)	764 210
poli	732 210
(coloré) plastifié	730 210