

172 x 79 x 135 mm  
pour une boîte de lingettes

- Distributeur de lingettes en acier inoxydable (acier au nickel-chrome EN 1.4301) robuste, réducteur de germes et d'entretien facile
- Boîtier intégralement en acier inoxydable ; surfaces visibles mates rectifiées et brossées. Autres surfaces disponibles : voir ci-dessous.
- Prévu pour une boîte courante de lingettes ; dimensions : 165 x 78 x 121 mm
- Accès par couvercle rabattable.
- Montage : au moyen de deux vis à travers les encoches en trou de serrure et un trou antivol en option dans la paroi arrière.
- Article livré avec matériel de fixation.
- Poids, emballage individuel inclus : 1,3 kg

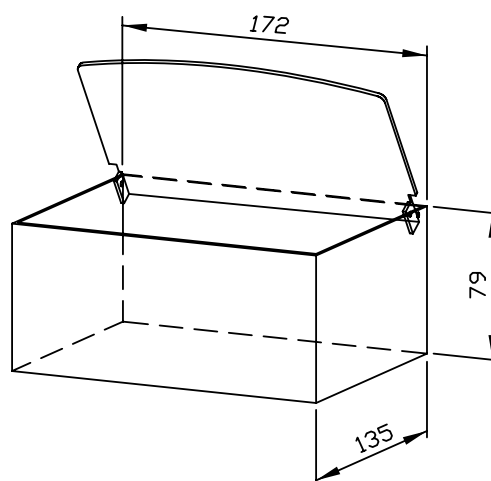


## Proposition de texte pour les spécifications :

Distributeur de lingettes en acier inoxydable (acier au nickel-chrome EN 1.4301) pour montage en saillie. Boîtier intégralement en acier inoxydable ; surfaces visibles mates rectifiées et brossées. Prévu pour une boîte de lingettes courantes. Accès par couvercle rabattable. Article livré avec matériel de fixation.

Dimensions : 172 x 79 x 135 mm

Réf. art. WP119



Surfaces disponibles	Réf.
mat rectifié (standard)	727 525
poli	731 525
(coloré) plastifié	729 525