

DISTRIBUTEUR DE SAVON DE LAVABO WP195-10



Ø 60 x 566 x 131 mm

Acier inoxydable

- Distributeur de savon de lavabo en acier inoxydable (acier au nickel-chrome EN 1.4404) robuste, réducteur de germes et d'entretien facile.
- Corps en acier inoxydable massif ; surfaces visibles mates rectifiées et brossées. Autres surfaces disponibles : voir ci-dessous.
- Hauteur : 274 mm
Hauteur d'écoulement : 203 mm
Saillie : 75 mm
- Pompe à savon antifuite avec bouteille de savon de 500 ml en plastique et régulateur de pression en acier inoxydable.
- Prévu pour savons liquides courants.
- Rechargeable par le haut à travers la partie supérieure amovible dotée d'un verrouillage à baïonnette.
- Pièces d'usure remplaçables par module.
- Cote de montage : Ø 21 - 25 mm, épaisseur de panneau max. 40 mm.
- Montage : avec contre-écrou.
- Article livré avec matériel de fixation.
- Poids, emballage individuel inclus : 1,4 kg

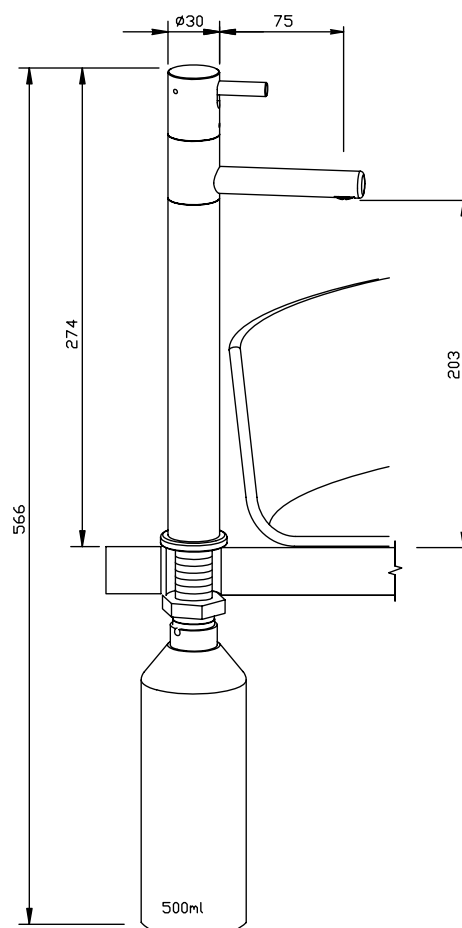


Proposition de texte pour les spécifications :

Distributeur de savon de lavabo en acier inoxydable (acier au nickel-chrome EN 1.4404) pour montage sous vasque. Corps en acier inoxydable massif ; surfaces visibles mates rectifiées et brossées. Pompe à savon antifuite avec bouteille de savon de 500 ml en plastique et régulateur de pression en acier inoxydable. Prévu pour savons liquides courants. Rechargeable par le haut à travers la partie supérieure amovible dotée d'un verrouillage à baïonnette. Article livré avec matériel de fixation.

Dimensions : (avec récipient) 65 x 566 x 130 mm
Hauteur : 274 mm
Hauteur d'écoulement : 203 mm,
Saillie : 75 mm

Réf. art. WP195-10



Surfaces disponibles

Réf.

mat rectifié (standard)

925 215

poli

931 215

Ernst Wagner GmbH & Co. KG

Ernst-Abbe-Straße 21 · D-72770 Reutlingen · Tel.: +49712151539-0 · Fax: -20
info@wagner-ewar.de · www.wagner-ewar.de

WAGNER
EWAR