

EINHÄNGEKLAPPSITZ BA200



430 x 470 x 580 mm

- Einhängeklappsitz aus Messing, verchromt zum Einhängen in bauseitigen Duschumlaufgriff, Winkelgriff mit Brausestange und Duschumlaufgriff mit Brausestange für Griffedurchmesser 32 mm mit Wandabstand 106 mm.
- Klappbare Sitzfläche mit Wasserablauf und Rückenlehne aus schwarzem Polyurethan.
- TÜV/GS geprüft und zertifiziert TÜV Rheinland. Traglast: bis 130 kg
- Montage: Durch Einhängen an bauseitigen Griff.
- Gewicht, einschließlich Einzelverpackung: 12,3 kg

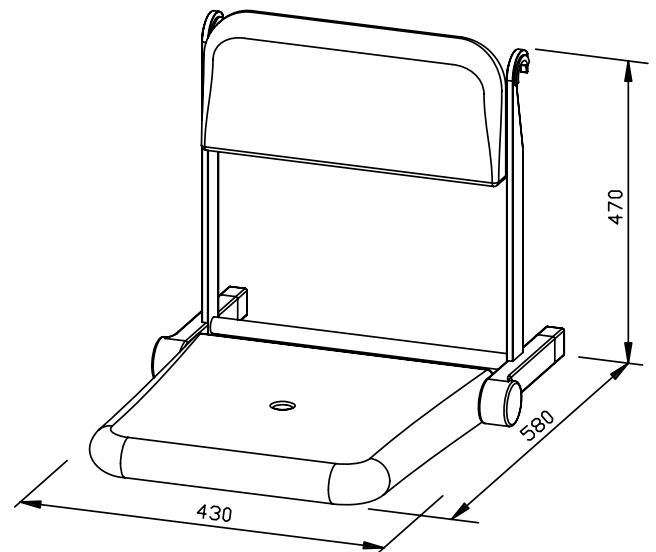


Textvorschlag für Ausschreibungen:

Einhängeklappsitz aus Messing, verchromt zum Einhängen in Duschumlaufgriff, Winkelgriff mit Brausestange und Duschumlaufgriff mit Brausestange, für Griffedurchmesser 32 mm mit Wandabstand 106 mm. Klappbare Sitzfläche mit Wasserablauf und Rückenlehne aus schwarzem Polyurethan. TÜV/GS geprüft und zertifiziert durch TÜV Rheinland, bis 130 kg belastbar. Lieferung einschließlich Befestigungsmaterial.

Abmessungen 430 x 470 x 580 mm

Artikel Nr. BA200



Lieferbare Oberfläche	Ident-Nr.
verchromt	600 200

Ernst Wagner GmbH & Co. KG

Ernst-Abbe-Straße 21 · D-72770 Reutlingen · Tel.: +49712151539-0 · Fax: -20
info@wagner-ewar.de · www.wagner-ewar.de

WAGNER
EWAR