

## Monoblock Kugelhahn Typ 27 el und Typ 27 A el



Gehäusewerkstoff	PPH-el	PE-el	PVDF-el
Kugeldichtung	PTFE		
sonstige Dichtungen	• EPDM	• FKM	• FEP
zulässige Betriebstemperatur	-10 °C bis 80 °C <sup>1)</sup>	-30 °C bis 60 °C <sup>1)</sup>	-30 °C bis 120 °C <sup>1)</sup>
Nennweiten	Typ 27 el = DN 15 bis DN 50 (Typ 27 A el = DN 65 bis DN 100)		
Verbindung mit Rohrleitung	• Flansch mit Anschlussmaßen nach DIN EN 1092-1 (ersetzt DIN 2501) - PN 10 • Flansch mit Anschlussmaßen nach ANSI 150 lbs		• Schweißstutzen SDR 11 / 21
Baulänge	DIN EN 558 - 1 Reihe FTF 1 (DIN 3202 - Reihe F 1) ANSI Class 150		
Antrieb	arretierbarer Handhebel, alternativ pneumatischer oder elektrischer Antrieb		
Zubehör	Endschalter, Magnetventile, Wellenverlängerung		
ATEX-Zulassung	gemäß ATEX-Richtlinie  2014/34/EU		

<sup>1)</sup> Anwendungstemperaturen der Dichtelementwerkstoffe:  
 EPDM: -20 bis 90 °C  
 FKM / FEP: -30 bis 120 °C

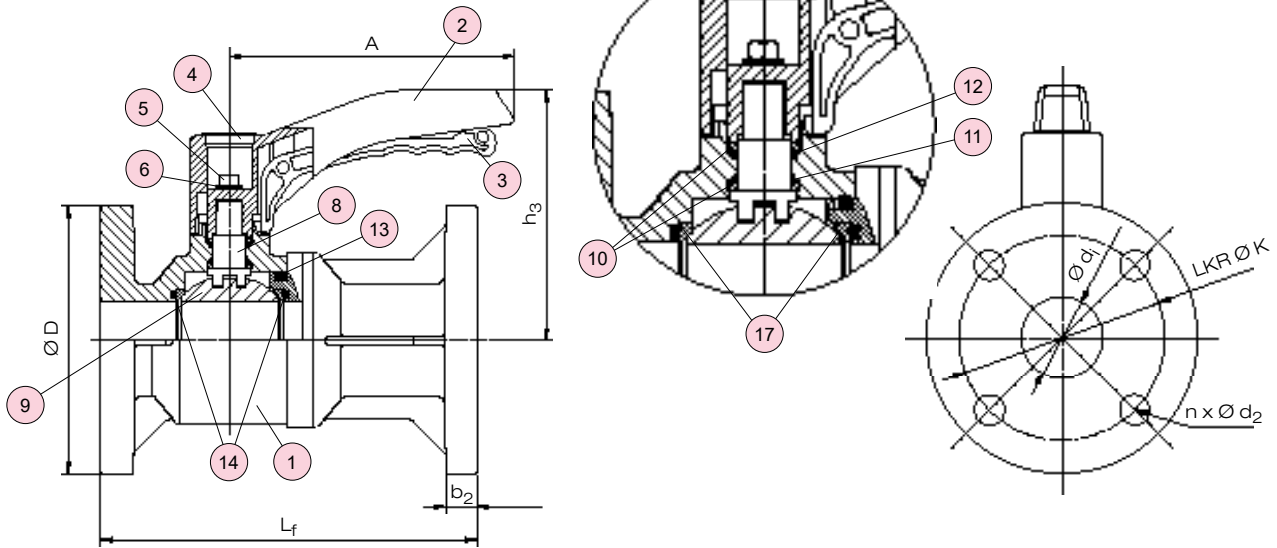
### Beispiel Ausschreibungstext:

Monoblock Kugelhahn Typ 27 el, DN 50, PN 10, PE-el / EPDM, Flanschanschluss nach DIN EN 1092-1 - PN 10, Baulänge nach DIN EN 558-1 Reihe FTF 1, arretierbarer Handhebel und optische Stellungsanzeige

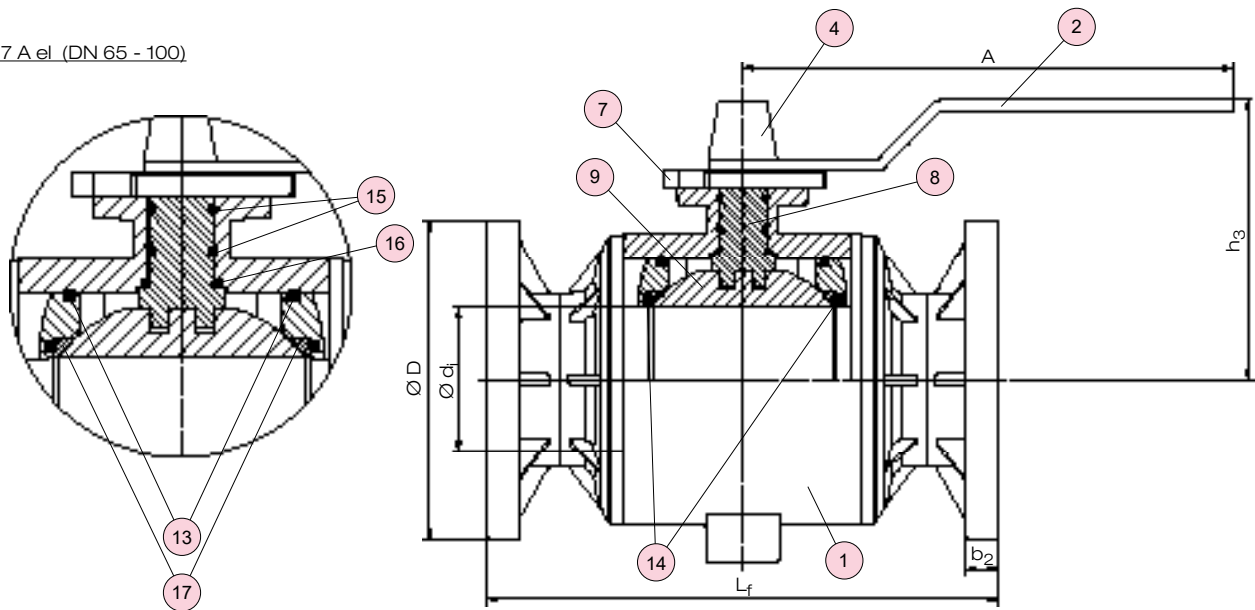
**Dokument:** FRANK\_DB\_L4\_Monoblock Kugelhahn Typen 27 el + 27 A el\_06-2021\_DE

# Monoblock Kugelhahn Typ 27 el und Typ 27 A el

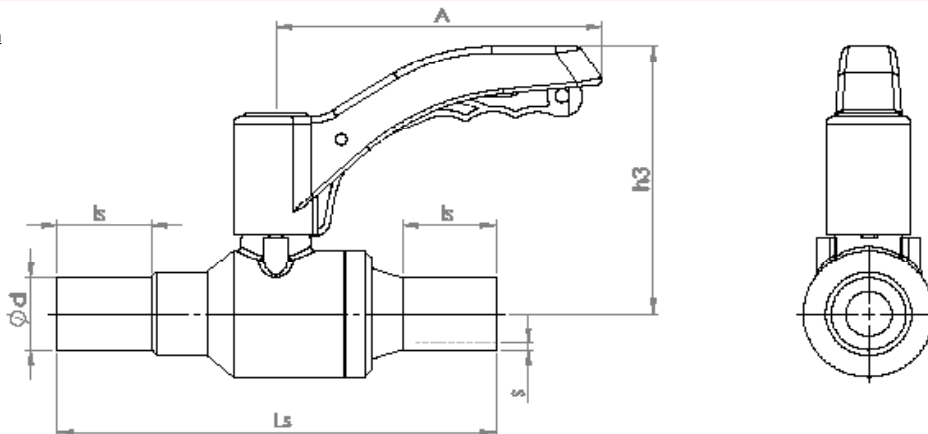
Typ 27 el (DN 15 - 50)



Typ 27 A el (DN 65 - 100)



Schweißstutzen



## Monoblock Kugelhahn Typ 27 el und Typ 27 A el

Nr.	Benennung	Anz.	Werkstoff
1	Gehäuse	1	PPH-el <sup>1)</sup> , PE-el <sup>2)</sup> , PVDF-el
2	Handhebel	1	PPH-el <sup>3)</sup>
3	Arretierhebel	1	A5 - 1.4571 (SUS 316 Ti)
4	Kappe	1	PELD
5	Sechskantmutter	1	A4 - 1.4404 (SUS 316 L)
6	U-Scheibe	1	A4 - 1.4404 (SUS 316 L)
7	Arretierplatte	1	PPG
8	Welle	1	PPH-el, PPG, PVDF-el
9	Kugel	1	PVDF-el

Nr.	Benennung	Anz.	Werkstoff
10	Flachdichtung	2	PTFE
11	Dichtung	1	PTFE
12	O-Ring (A)	1	EPDM, FKM, FEP
13	O-Ring (B)	1/2	EPDM, FKM
14	O-Ring (C)	2	EPDM, FKM, FEP
15	O-Ring (D) DN 65 - 100	2	EPDM, FKM
16	O-Ring (E) DN 65 - 100	1	EPDM, FKM, FEP
17	Kugeldichtung	2	PTFE

1) Welle und Kugel in PVDF-el (DN 15 bis DN 25) 2) Welle und Kugel in PVDF-el 3) ab DN 65-DN 100: 1.4571 (SUS 316 Ti)

### Maße und Gewichte - Flanschanschluss nach DIN

DN	Maße in mm								Gewicht in kg / Stück		
	d <sub>1</sub>	K	D	L <sub>f</sub>	h <sub>3</sub>	A	b <sub>2</sub>	n x d <sub>2</sub>	PPH-el	PE-el	PVDF-el
15	15	65	95	130	115	140	13	4 x 14	0,35	0,42	0,61
20	20	75	105	150	115	140	14	4 x 14	0,41	0,49	0,70
25	25	85	117	160	125	140	15	4 x 14	0,52	0,63	0,92
32	31	100	140	180	145	175	17	4 x 18	0,98	1,17	1,71
40	40	110	150	200	145	175	17,5	4 x 18	1,10	1,31	1,94
50	51	125	165	230	155	175	18	4 x 18	1,50	1,80	2,72
65	58	145	185	290	175	280	20	4 x 18	3,21	3,86	5,81
80	68,5	160	200	310	175	280	20	8 x 18	3,38	4,06	6,12
100	100	180	225	350	183	280	21	8 x 18	3,55	4,26	6,43

### Maße und Gewichte - Flanschanschluss nach ANSI

DN	Maße in mm								Gewicht in kg / Stück		
	d <sub>1</sub>	K	D	L <sub>f</sub>	h <sub>3</sub>	A	b <sub>2</sub>	n x d <sub>2</sub>	PPH-el	PE-el	PVDF-el
1/2"	15	60	95	108	115	140	13	4 x 16	0,33	0,40	0,57
3/4"	20	70	105	117	115	140	14	4 x 16	0,40	0,48	0,66
1"	25	79,5	117	127	125	140	15	4 x 16	0,50	0,61	0,87
1 1/4"	31	89	140	140	145	175	17	4 x 16	0,95	1,13	1,65
1 1/2"	40	98,4	150	165	145	175	17,5	4 x 16	1,06	1,27	1,86
2"	51	120,6	165	178	155	175	18	4 x 19	1,45	1,74	2,60
2 1/2"	58	140	185	190	175	280	20	4 x 19	3,11	3,73	5,62
3"	68,5	152	200	203	175	280	20	4 x 19	3,27	3,93	5,92
4"	100	190	225	229	183	280	21	8 x 19	3,43	4,12	6,21

### Maße und Gewichte - Schweißstutzen

DN	Maße in mm							Gewicht in kg / Stück		
	d	s <sub>SDR 11</sub> <sup>4)</sup>	s <sub>SDR 21</sub> <sup>5)</sup>	l <sub>s</sub>	L <sub>s</sub>	h <sub>3</sub>	A	PPH-el	PE-el	PVDF-el
15	20	1,9	1,9	30	170	115	140	0,21	0,21	0,38
20	25	2,3	1,9	50	210	115	140	0,24	0,24	0,43
25	32	2,9	2,4	55	225	125	140	0,28	0,28	0,50
32	40	3,7	2,4	55	260	145	175	0,52	0,52	0,94
40	50	4,6	3,0	35	235	145	170	0,55	0,55	0,99
50	63	5,8	3,0	60	300	155	170	0,85	0,85	1,50
65	75	6,8	3,6	15	240	175	280	1,90	1,90	3,42
80	90	8,2	4,3	25	300	175	280	2,02	2,02	3,62
100	110	10,0	5,3	25	350	183	280	2,45	2,45	4,41

4) PPH-el, PE-el 5) PVDF-el

## Monoblock Kugelhahn Typ 27 el und Typ 27 A el

Durchflusskennwerte<sup>1)</sup>  $k_{VS}$  in  $m^3/h$

DN	15	20	25	32	40	50	65	80	100
$k_{VS}$ [ $m^3/h$ ]	11,1	21,0	42,0	60,0	96,0	186,0	300,0	420,0	840,0

<sup>1)</sup> Definition  $k_{VS}$ -Wert siehe Abschnitt T2 / Technische Informationen

Antriebsmomente<sup>2)</sup>  $M_A$  in Nm für Kugelverstellung

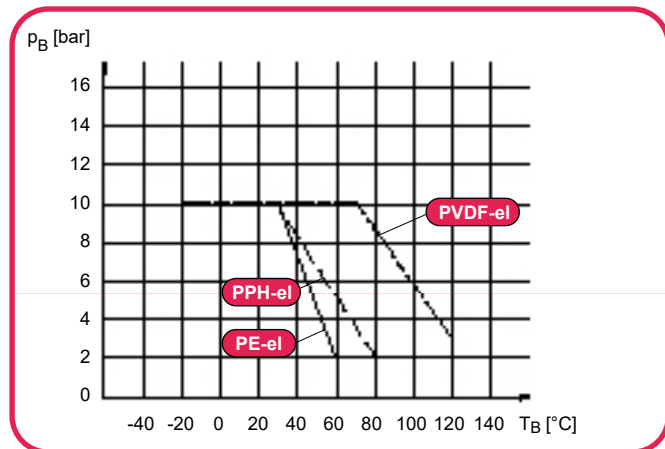
DN	15	20	25	32	40	50	65	80	100
$M_A$ [Nm]	6,0	6,0	8,0	12,0	12,0	19,0	18,0	18,0	18,0

<sup>2)</sup> alle Antriebsmomente beziehen sich auf den maximal zulässigen Differenzdruck

Anzugsmomente  $A_Z$  in Nm für Flanschschrauben

DN	15	20	25	32	40	50	65	80	100
$A_Z$ [Nm]	7,0	9,0	10,0	20,0	25,0	30,0	45,0	45,0	45,0

Zulässige Betriebsüberdrücke<sup>3)</sup>  $p_B$  in bar



Gehäuse- werkstoff	$T_B$ in °C	DN
		10 - 100
PPH-el	-10 bis 30	10
	40	8,4
	60	5,2
	80	2
PE-el	-30 bis 30	10
	40	7,2
	50	4,5
	60	2
PVDF-el	-20 bis 30	10
	70	10
	80	8,8
	100	5,8
	120	3

<sup>3)</sup> Definition siehe Abschnitt T2 / Technische Informationen