


Monoblock Kugelhahn Typ 27 und Typ 27 A



Gehäusewerkstoff	PPH	PE 100	PPG	PVDF	ECTFE
Kugeldichtung	PTFE				
sonstige Dichtungen	• EPDM		• FKM		• FEP
zulässige Betriebstemperatur	-10 °C bis 80 °C ¹⁾	-30 °C bis 60 °C ¹⁾	-10 °C bis 100 °C ¹⁾	-30 °C bis 120 °C ¹⁾	
Nennweiten	Typ 27 = DN 15 bis DN 50 (Typ 27 A = DN 65 bis DN 150)				
Verbindung mit Rohrleitung	• Flansch mit Anschlussmaßen nach DIN EN 1092-1 (ersetzt DIN 2501) - PN 10		• Schweißstutzen SDR 11 / 21		
	• Flansch mit Anschlussmaßen nach ANSI 150 lbs				
Baulänge	• Flansch DIN EN 558 - 1 Reihe FTF 1 (DIN 3202 - Reihe F 1)				
	• Flansch ANSI Class 150				
Antrieb	arretierbarer Handhebel, alternativ pneumatischer oder elektrischer Antrieb				
Zubehör	Endschalter, Magnetventile, Wellenverlängerung				
ATEX-Zulassung	auch gemäß ATEX-Richtlinie  2014/34/EU erhältlich				

¹⁾ Anwendungstemperaturen der Dichtelementwerkstoffe:

EPDM: -20 bis 90 °C

FKM / FEP: -30 bis 120 °C

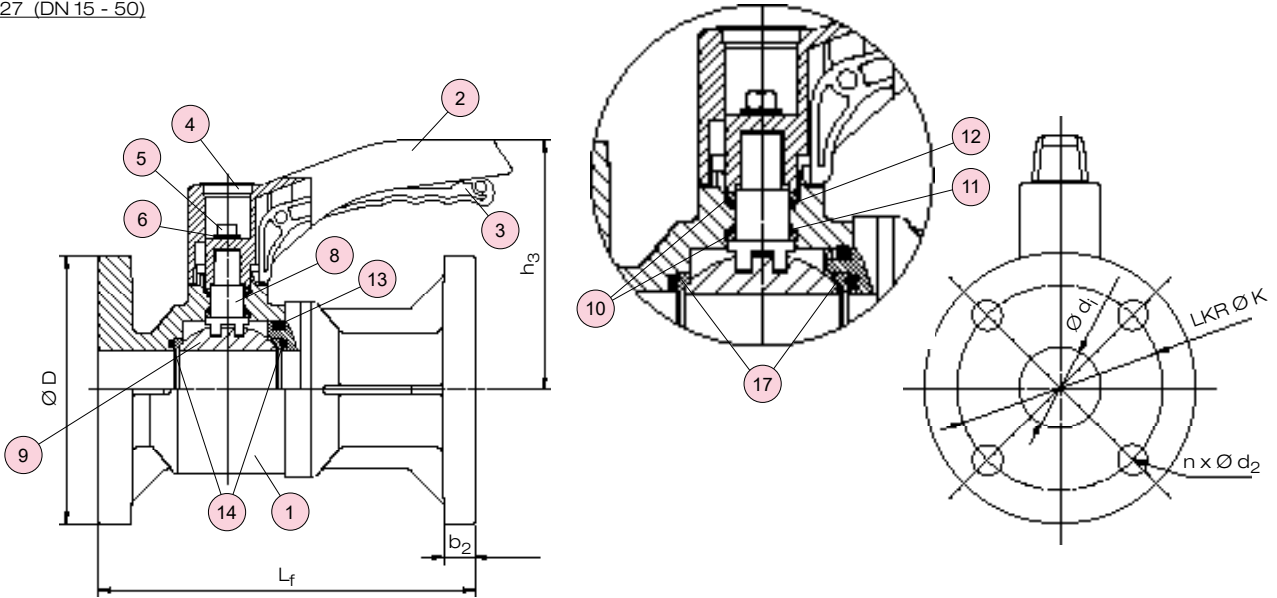
Beispiel Ausschreibungstext:

Monoblock Kugelhahn Typ 27, DN 50, PN 10, PPH / EPDM, Flanschanschluss nach DIN EN 1092-1 - PN 10, Baulänge nach DIN EN 558-1 Reihe FTF 1, arretierbarer Handhebel und optische Stellungsanzeige

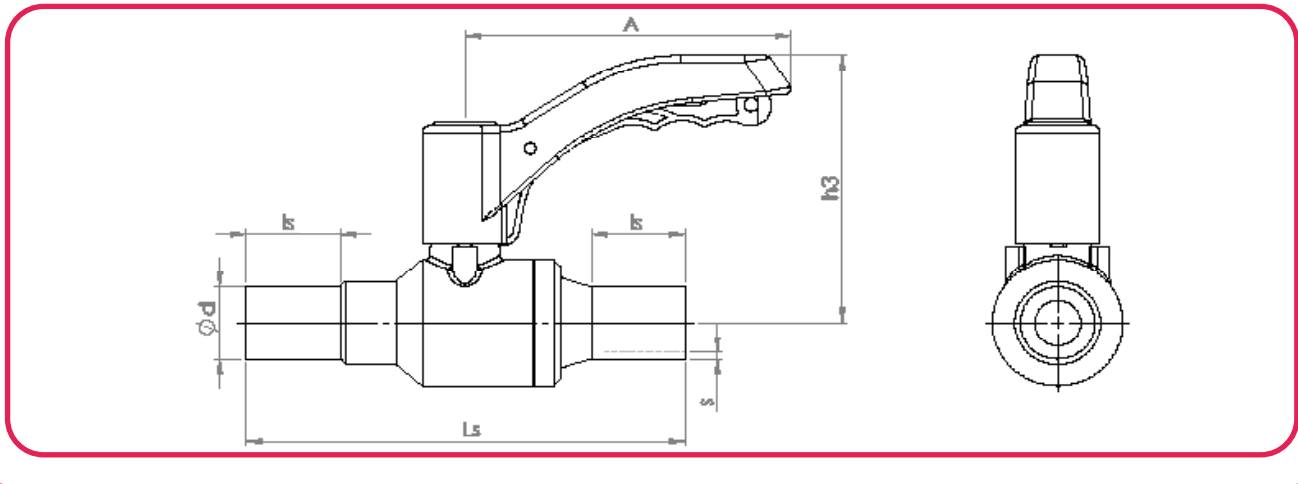
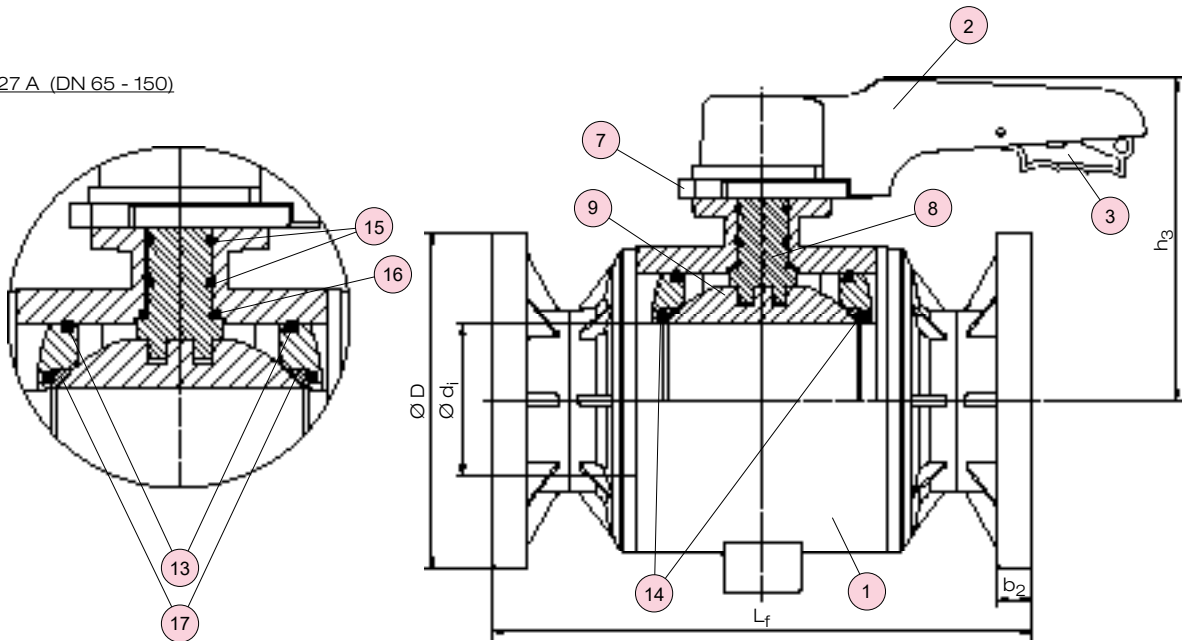
Dokument: FRANK_DB_L4_Monoblock Kugelhahn Typen 27 + 27 A_03-2021_DE

Monoblock Kugelhahn Typ 27 und Typ 27 A

Typ 27 (DN 15 - 50)



Typ 27 A (DN 65 - 150)



Monoblock Kugelhahn Typ 27 und Typ 27 A

Nr.	Benennung	Anz.	Werkstoff
1	Gehäuse	1	PPH, PE 100, PPG, PVDF, ECTFE
2	Handhebel	1	PP
3	Arretierhebel	1	PPG
4	Kappe	1	PELD
5	Sechskantmutter	1	A4 - 1.4404 (SUS 316 L)
6	U-Scheibe	1	A4 - 1.4404 (SUS 316 L)
7	Arretierplatte	1	PPG
8	Welle	1	PPH, PE 100, PPG, PVDF, ECTFE
9	Kugel	1	PPH, PE 100, PPG, PVDF, ECTFE

Nr.	Benennung	Anz.	Werkstoff
10	Flachdichtung	2	PTFE
11	Dichtung	1	PTFE
12	O-Ring (A)	1	EPDM, FKM, FEP
13	O-Ring (B)	1/2	EPDM, FKM
14	O-Ring (C)	2	EPDM, FKM, FEP
15	O-Ring (D) DN 65 - 100	2	EPDM, FKM
16	O-Ring (E) DN 65 - 100	1	EPDM, FKM, FEP
17	Kugeldichtung	2	PTFE

Maße und Gewichte - Flanschanschluss nach DIN

Maße in mm									Gewicht in kg / Stück			
DN	d _f	K	D	L _f	h ₃	A	b ₂	n x d ₂	PPH	PPG	PVDF	ECTFE
15	15	65	95	130	115	140	13	4 x 14	0,35	0,42	0,61	0,59
20	20	75	105	150	115	140	14	4 x 14	0,41	0,49	0,70	0,67
25	25	85	117	160	125	140	15	4 x 14	0,52	0,63	0,92	0,88
32	31	100	140	180	145	175	17	4 x 18	0,98	1,17	1,71	1,64
40	40	110	150	200	145	175	17,5	4 x 18	1,10	1,31	1,94	1,86
50	51	125	165	230	155	175	18	4 x 18	1,50	1,80	2,72	2,61
65	65	145	185	290	205	250	20	4 x 18	3,21	3,86	5,81	5,58
80	80	160	200	310	205	250	20	8 x 18	3,38	4,06	6,12	5,88
100	100	180	225	350	200	250	21	8 x 18	3,55	4,26	6,43	6,17
125	125	210	250	400	285	320	26	8 x 18	14,0	-	-	-
150	150	240	280	480	285	320	27,5	8 x 22	15,0	-	-	-

Maße und Gewichte - Flanschanschluss nach ANSI

Maße in mm									Gewicht in kg / Stück			
DN	d _f	K	D	L _f	h ₃	A	b ₂	n x d ₂	PPH	PPG	PVDF	ECTFE
1/2"	15	60	95	108	115	140	13	4 x 16	0,33	0,40	0,57	0,55
3/4"	20	70	105	117	115	140	14	4 x 16	0,40	0,48	0,66	0,63
1"	25	79,5	117	127	125	140	15	4 x 16	0,50	0,61	0,87	0,84
1 1/4"	31	89	140	140	145	175	17	4 x 16	0,95	1,13	1,65	1,59
1 1/2"	40	98,4	150	165	145	175	17,5	4 x 16	1,06	1,27	1,86	1,79
2"	51	120,6	165	178	155	175	18	4 x 19	1,45	1,74	2,60	2,50
2 1/2"	65	140	185	190	205	250	20	4 x 19	3,11	3,73	5,62	5,40
3"	80	152	200	203	205	250	20	4 x 19	3,27	3,93	5,92	5,68
4"	80	190	225	229	200	250	21	8 x 19	3,43	4,12	6,21	5,96
5"	125	215,9	254	400	285	320	26	8 x 22	14,0	-	-	-
6"	150	241	280	480	285	320	27,5	8 x 22	15,0	-	-	-

Maße und Gewichte - Schweißstutzen

Maße in mm										Gewicht in kg / Stück			
DN	d	s ¹⁾ SDR 11	s ²⁾ SDR 21	l _s ¹⁾	L _s ¹⁾	l _s ²⁾	L _s ²⁾	h ₃	A	PE	PPH	PVDF	ECTFE
15	20	1,9	1,9	30	170	30	170	115	140	0,21	0,21	0,38	0,38
20	25	2,3	1,9	50	210	50	210	115	140	0,24	0,24	0,43	0,43
25	32	2,9	2,4	55	225	55	225	125	140	0,28	0,28	0,50	0,50
32	40	3,7	2,4	55	260	55	260	145	175	0,52	0,52	0,94	-
40	50	4,6	3,0	35	235	35	235	145	175	0,55	0,55	0,99	0,99
50	63	5,8	3,0	60	300	60	300	155	175	0,85	0,85	1,50	1,50
65	75	6,8	3,6	85	295	15	240	205	250	1,90	1,90	3,42	-
80	90	8,2	4,3	95	429	25	300	205	250	2,02	2,02	3,62	3,62
100	110	10,0	5,3	110	545	25	350	200	250	2,45	2,45	4,41	4,41

1) PP, PE 100 2) PVDF, ECTFE

Monoblock Kugelhahn Typ 27 und Typ 27 A

Durchflusskennwerte¹⁾ k_{VS} in m^3/h

DN	15	20	25	32	40	50	65	80	100	125	150
k_{VS} [m^3/h]	11,1	21,0	42,0	60,0	96,0	186,0	300,0	420,0	840,0	1200,0	1800,0

¹⁾ Definition k_{VS} -Wert siehe Abschnitt T2 / Technische Informationen

Antriebsmomente²⁾ M_A in Nm für Kugelverstellung

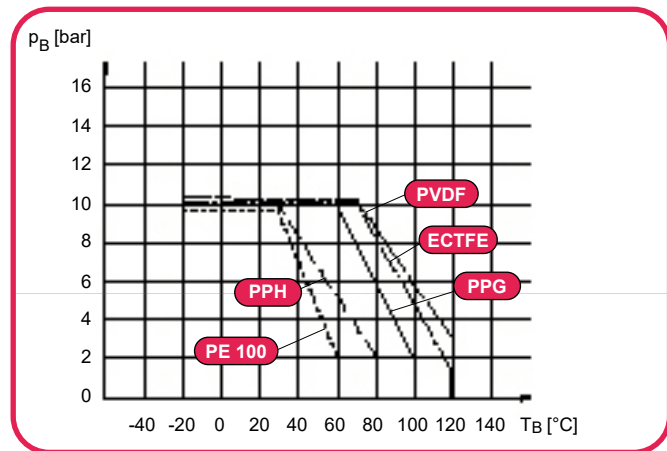
DN	15	20	25	32	40	50	65	80	100	125	150
M_A [Nm]	6,0	6,0	8,0	12,0	12,0	19,0	18,0	18,0	18,0	60,0	60,0

²⁾ alle Antriebsmomente beziehen sich auf den maximal zulässigen Differenzdruck

Anzugsmomente A_Z in Nm für Flanschschrauben

DN	15	20	25	32	40	50	65	80	100	125	150
A_Z [Nm]	7,5	9,0	10,0	20,0	20,0	25,0	25,0	30,0	30,0	40,0	45,0

Zulässige Betriebsüberdrücke³⁾ p_B in bar



Gehäuse- werkstoff	T_B in °C	DN
		15 - 150
PPH	-10 bis 30	10
	40	8,4
	60	5,2
	80	2
PE 100	-20 bis 25	10
	40	6,6
	50	4,3
	60	2
PPG	-10 bis 30	10
	60	10
	80	6
	100	2
PVDF	-20 bis 30	10
	70	10
	80	8,8
	100	5,8
	120	3
ECTFE	-20 bis 30	10
	70	10
	80	8,8
	100	5,1
	120	1,5

³⁾ Definition siehe Abschnitt T2 / Technische Informationen