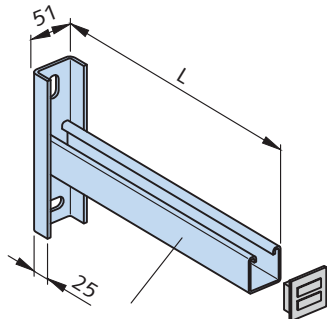


HALFEN MONTAGETECHNIK

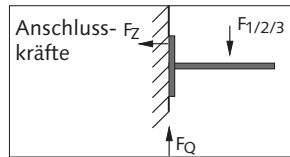
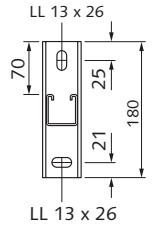
Konsolen

KON 41/1 Konsolen



Profil HM 41/41, dazu passend
Halfenschrauben HS 41/41 (→ S. 47)
und HZS 41/41 (gezahnt, → S. 31).

| fv | A4 | Tragfähigkeit | | | |
|-------------------|---------------------------------------|---------------------|---------------------|---------------------|---------------------|
| feuerverzinkt | Edelstahl W 1.4571/ 1.4401 (A4) | | | | |
| Länge Bestell-Nr. | Länge Bestell-Nr. | F ₁ [kN] | F ₁ [kN] | F ₂ [kN] | F ₃ [kN] |
| [mm] 0310.010- | [mm] 0310.010- | 5,35 | 2,65 | 2,65 | 1,75 |
| 175 00001 | 175 00004 | 2,65 | 1,30 | 1,30 | 0,85 |
| 325 00002 | 325 00005 | 1,75 | 0,85 | 0,85 | 0,55 |
| 475 00003 | 475 00006 | | | | |

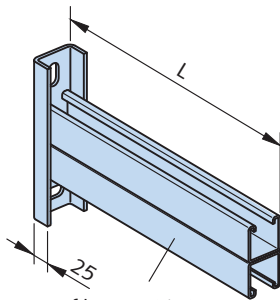


| Länge [mm] | F _Z [kN] | F _Q [kN] |
|------------|---------------------|---------------------|
| 175 | 3,23 | 5,35 |
| 325 | 2,97 | 2,65 |
| 475 | 2,87 | 1,75 |

KON - Z1

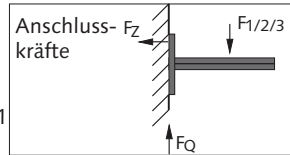
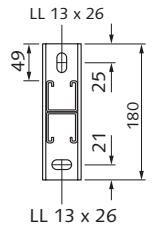


KON 41/D Konsolen



Profil HM 41/41,
dazu passend Halfenschrauben HS 41/41
und HZS 41/41 (→ S. 47 und 31).

| fv | A4 | Tragfähigkeit | | | |
|-------------------|---------------------------------------|---------------------|---------------------|---------------------|---------------------|
| feuerverzinkt | Edelstahl W 1.4571/ 1.4401 (A4) | | | | |
| Länge Bestell-Nr. | Länge Bestell-Nr. | F ₁ [kN] | F ₁ [kN] | F ₂ [kN] | F ₃ [kN] |
| [mm] 0310.030- | [mm] 0310.030- | 5,60 | 2,80 | 2,80 | 1,85 |
| 325 00001 | 325 00004 | 3,70 | 1,85 | 1,85 | 1,20 |
| 475 00002 | 475 00005 | 2,80 | 1,40 | 1,40 | 0,90 |
| 625 00003 | 625 00006 | | | | |

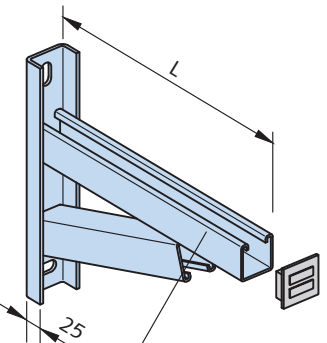


| Länge [mm] | F _Z [kN] | F _Q [kN] |
|------------|---------------------|---------------------|
| 325 | 6,28 | 5,60 |
| 475 | 6,06 | 3,70 |
| 625 | 6,03 | 2,80 |

KON - Z1

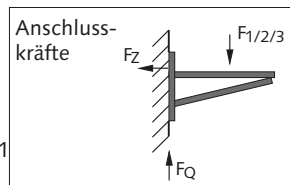
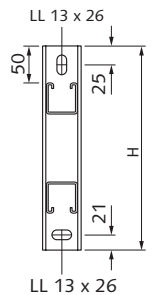


KON 41/2 Konsolen



Profil HM 41/41,
dazu passend Halfenschrauben HS 41/41
und HZS 41/41 (→ S. 47 und 31).

| fv | A4 | Tragfähigkeit | | | |
|-------------------|---------------------------------------|---------------------|---------------------|---------------------|---------------------|
| feuerverzinkt | Edelstahl W 1.4571/ 1.4401 (A4) | | | | |
| Länge Bestell-Nr. | Länge Bestell-Nr. | F ₁ [kN] | F ₁ [kN] | F ₂ [kN] | F ₃ [kN] |
| [mm] 0310.020- | [mm] 0310.020- | 7,50 | 4,90 | 4,80 | 3,40 |
| 325 00001 | 325 00005 | 5,00 | 4,75 | 3,70 | 2,45 |
| 475 00002 | 475 00006 | 3,50 | 3,50 | 2,75 | 1,85 |
| 625 00003 | 625 00007 | 2,65 | 2,65 | 2,05 | 1,40 |
| 775 00004 | 775 00008 | | | | |

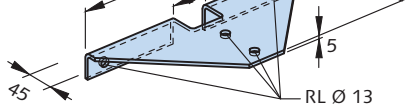


| Länge [mm] | F _Z [kN] | F _Q [kN] | Maß H [mm] |
|------------|---------------------|---------------------|------------|
| 325 | 9,30 | 10,20 | 270 |
| 475 | 10,16 | 7,40 | 330 |
| 625 | 8,23 | 5,55 | 380 |
| 775 | 6,63 | 4,20 | 430 |

KON - Z1



KON Z1 Stützwinkel für Konsolen



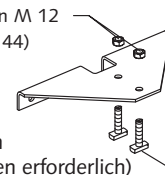
| fv | A4 |
|---------------|-------------|
| feuerverzinkt | Edelstahl |
| Bestell-Nr. | Bestell-Nr. |
| 0310.110- | 0310.110- |
| 00002 | 00001 |

Montageskizze

(Schrauben, Muttern und Konsolen separat bestellen)

Montage unter dem Konsolarm möglich (2 bauseitige Bohrungen erforderlich)

2 Muttern M 12 (→ Seite 44)



● = Standard
○ = auf Anfrage

2 Schrauben HS 41/41 M 12 x 35 (→ Seite 47)