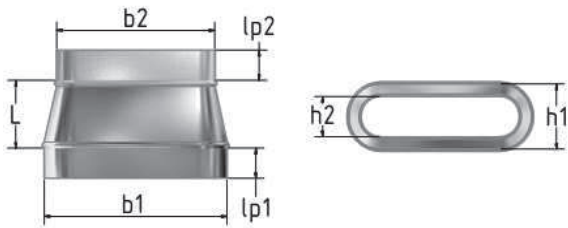
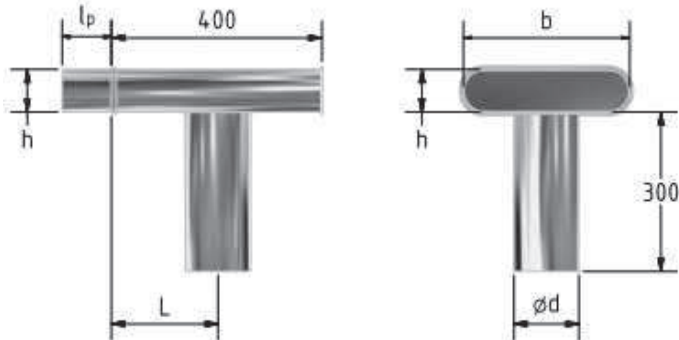


## Reduzierung, symmetrisch, oval-oval – USO



| Höhe<br>$h_1$<br>mm | Breite<br>$b_1$<br>mm | Höhe<br>$h_2$<br>mm | Breite<br>$b_2$<br>mm | Einsteck-<br>tiefe<br>$l_{p1}$<br>mm | Einsteck-<br>tiefe<br>$l_{p2}$<br>mm | Einbaulänge<br>L<br>mm | Ober-<br>fläche<br>$A_i$<br>m <sup>2</sup> | Gewicht<br>kg | Verpackungs-<br>einheit<br>VPE<br>Stck/VPE |
|---------------------|-----------------------|---------------------|-----------------------|--------------------------------------|--------------------------------------|------------------------|--------------------------------------------|---------------|--------------------------------------------|
| 50                  | 260                   | 50                  | 195                   | 40                                   | 40                                   | 100                    | 0,099                                      | 0,42          | 15                                         |
| 80                  | 320                   | 50                  | 195                   | 60                                   | 40                                   | 130                    | 0,153                                      | 0,78          | 10                                         |
|                     | 320                   | 50                  | 260                   | 60                                   | 40                                   | 130                    | 0,163                                      | 0,84          | 10                                         |
| 100                 | 350                   | 50                  | 195                   | 60                                   | 40                                   | 160                    | 0,18                                       | 0,92          | 10                                         |
|                     | 350                   | 50                  | 260                   | 60                                   | 40                                   | 130                    | 0,176                                      | 0,89          | 10                                         |
|                     | 350                   | 80                  | 320                   | 60                                   | 60                                   | 160                    | 0,267                                      | 1,25          | 5                                          |

## Anschlussstück, rund-oval – ASS



| Durch-<br>messer<br>d<br>mm | Höhe<br>h<br>mm | Breite<br>b<br>mm | Einsteck-<br>tiefe<br>$l_p$<br>mm | Einbaulänge<br>L<br>mm | Ober-<br>fläche<br>$A_i$<br>m <sup>2</sup> | Gewicht<br>kg | Verpackungs-<br>einheit<br>VPE<br>Stck/VPE |
|-----------------------------|-----------------|-------------------|-----------------------------------|------------------------|--------------------------------------------|---------------|--------------------------------------------|
| 100                         | 50              | 195               | 40                                | 295                    | 0,230                                      | 1,41          | 10                                         |
|                             | 50              | 260               | 40                                | 295                    | 0,292                                      | 1,69          | 8                                          |
| 125                         | 50              | 195               | 40                                | 283                    | 0,250                                      | 1,51          | 10                                         |
|                             | 50              | 260               | 40                                | 283                    | 0,312                                      | 1,78          | 8                                          |
|                             | 80              | 320               | 40                                | 283                    | 0,350                                      | 2,17          | 4                                          |
|                             | 100             | 350               | 40                                | 283                    | 0,370                                      | 2,37          | 5                                          |
| 150                         | 50              | 195               | 40                                | 273                    | 0,269                                      | 1,60          | 10                                         |
|                             | 50              | 260               | 40                                | 273                    | 0,330                                      | 1,87          | 7                                          |
| 160                         | 50              | 195               | 40                                | 270                    | 0,276                                      | 1,63          | 7                                          |
|                             | 50              | 260               | 40                                | 270                    | 0,338                                      | 1,91          | 7                                          |
|                             | 80              | 320               | 40                                | 265                    | 0,377                                      | 2,30          | 4                                          |
|                             | 100             | 350               | 40                                | 265                    | 0,397                                      | 2,50          | 5                                          |
| 200                         | 100             | 350               | 40                                | 240                    | 0,424                                      | 2,62          | 4                                          |