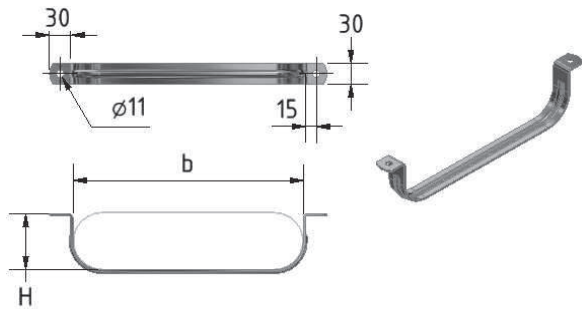
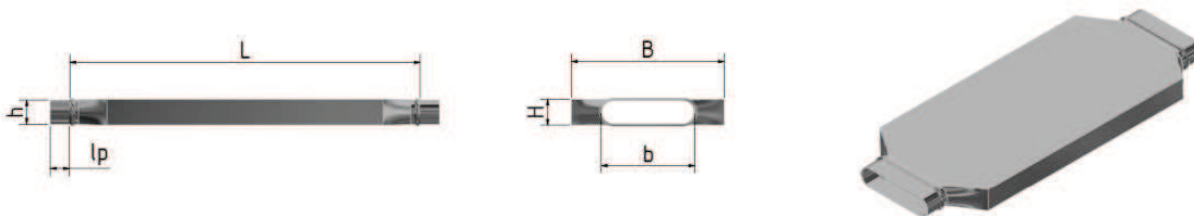


## Ovalschelle zur Bodenmontage – OSB



| Höhe h | Breite b | Höhe H | Oberfläche A <sub>i</sub> | Gewicht | Verpackungseinheit VPE |
|--------|----------|--------|---------------------------|---------|------------------------|
| mm     | mm       | mm     | m <sup>2</sup>            | kg      | Stck/VPE               |
| 50     | 195      | 55     | 0,010                     | 0,18    | 50                     |
|        | 260      | 55     | 0,012                     | 0,21    | 50                     |
| 80     | 320      | 80     | 0,015                     | 0,28    | 25                     |
| 100    | 350      | 100    | 0,017                     | 0,31    | 20                     |

## Kulissenschalldämpfer – KSDO



### Kulissenschalldämpfer ohne zusätzliche Gehäuseschallverkleidung – KSDO1

| Höhe h | Breite b | Höhe H | Breite B | Einstecktiefe l <sub>p</sub> | Einbaulänge L | Oberfläche A <sub>i</sub> | Gewicht | Verpackungseinheit VPE |
|--------|----------|--------|----------|------------------------------|---------------|---------------------------|---------|------------------------|
| mm     | mm       | mm     | mm       | mm                           | mm            | m <sup>2</sup>            | kg      | Stck/VPE               |
| 50     | 195      | 53     | 320      | 40                           | 740           | 0,557                     | 4,00    | 4                      |
|        | 260      | 53     | 390      | 40                           | 740           | 0,669                     | 4,70    | 4                      |
| 80     | 320      | 80     | 420      | 40                           | 740           | 0,772                     | 5,40    | 4                      |
| 100    | 350      | 100    | 420      | 40                           | 740           | 0,827                     | 5,60    | 4                      |
| 50     | 195      | 53     | 320      | 40                           | 1240          | 0,939                     | 6,70    | 2                      |
|        | 260      | 53     | 390      | 40                           | 1240          | 1,113                     | 7,80    | 2                      |
| 80     | 320      | 80     | 420      | 40                           | 1240          | 1,271                     | 8,70    | 2                      |
| 100    | 350      | 100    | 420      | 40                           | 1240          | 1,353                     | 9,10    | 2                      |

### Kulissenschalldämpfer mit zusätzlicher Gehäuseschallverkleidung – KSDO2

| Höhe h | Breite b | Höhe H | Breite B | Einstecktiefe l <sub>p</sub> | Einbaulänge L | Oberfläche A <sub>i</sub> | Gewicht | Verpackungseinheit VPE |
|--------|----------|--------|----------|------------------------------|---------------|---------------------------|---------|------------------------|
| mm     | mm       | mm     | mm       | mm                           | mm            | m <sup>2</sup>            | kg      | Stck/VPE               |
| 50     | 195      | 53     | 390      | 40                           | 740           | 0,647                     | 5,30    | 4                      |
|        | 260      | 53     | 460      | 40                           | 740           | 0,760                     | 6,10    | 4                      |
| 80     | 320      | 80     | 460      | 40                           | 740           | 0,823                     | 6,40    | 4                      |
| 100    | 350      | 100    | 460      | 40                           | 740           | 0,890                     | 6,70    | 4                      |
| 50     | 195      | 53     | 390      | 40                           | 1240          | 1,091                     | 8,00    | 2                      |
|        | 260      | 53     | 460      | 40                           | 1240          | 1,274                     | 10,10   | 2                      |
| 80     | 320      | 80     | 460      | 40                           | 1240          | 1,363                     | 10,70   | 2                      |
| 100    | 350      | 100    | 460      | 40                           | 1240          | 1,450                     | 11,00   | 2                      |