

# Kabelführung

## Kabeldurchführung



### Steckerdurchführung, klein

- Für vorkonfektionierte Kabel mit Stecker.
- Verwendbar für Materialstärken bis 4 mm
  - Mit Kabelbindern kann eine Zugentlastung der konfektionierten Kabel durchgeführt werden

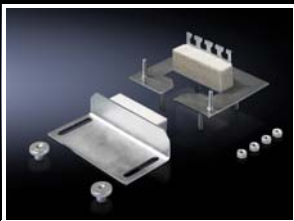
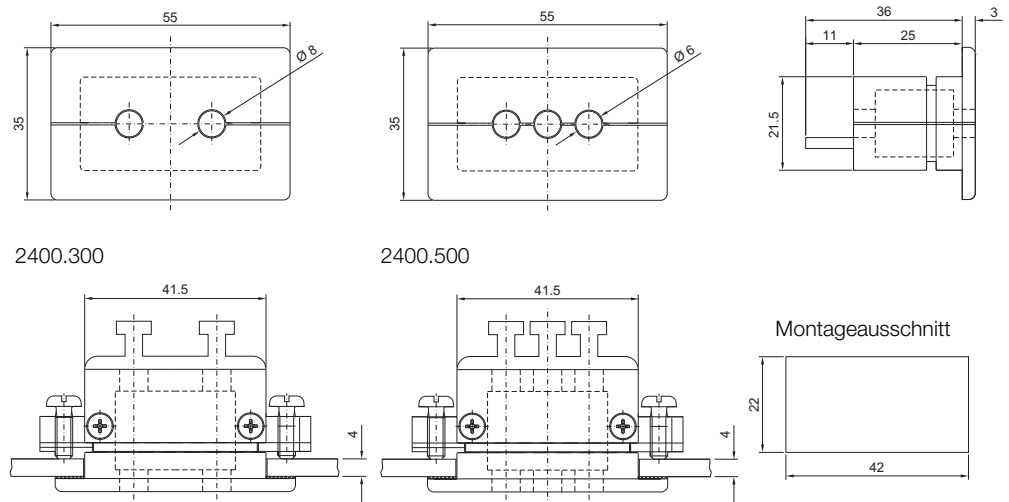
**Material:**  
– Kunststoff

**Farbe:**  
– RAL 9005

**Schutzart IP nach IEC 60 529:**  
– IP 65 bei sachgerechter Montage

**Lieferumfang:**  
– Inkl. Befestigungsmaterial

Passend für	VE	Best.-Nr.
2 Kabel Ø 6 – 8 mm	1 St.	<b>2400.300</b>
3 Kabel Ø 4 – 6 mm	5 St.	<b>2400.500</b>



### Kabeldurchführungs-Modul

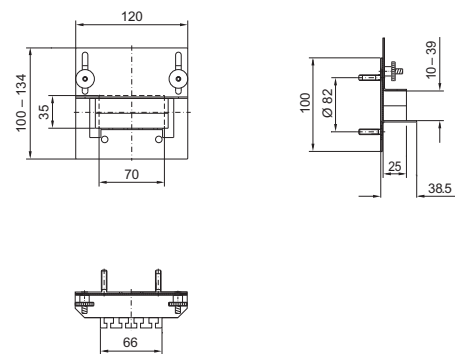
**für Tragarmanschluss Ø 130 mm**  
Nutzung des Montageausschnittes für Tragarmanschluss Ø 130 mm, rund bei an der Wand montierten Gehäusen zur abgedichteten Kabeleinführung. Kann bei bereits eingeführten Kabeln nachträglich angebaut werden. Ausgestattet mit Hammerköpfen zur Kabelabfangung. Besonders für Kabel mit gleichen Querschnitten geeignet.

**Material:**  
– Stahlblech

**Oberfläche:**  
– Verzinkt

**Lieferumfang:**  
– Inkl. Befestigungsmaterial

VE	Best.-Nr.
1 St.	<b>6052.500</b>



### Stufennippel

**für Wandstärken von 1,5 bis 4,5 mm**  
Zur Kabeleinführung einfach Stufe entsprechend dem Kabeldurchmesser abschneiden.

**Material:**  
– Kunststoff nach UL 94-HB

**Schutzart IP nach IEC 60 529:**  
– IP 54 bei sorgfältiger Kabeleinführung

Für Bohrung	Dichtbereich mm	VE	Best.-Nr.
M20	5 – 16	100 St.	<b>2899.200</b>
M25	5 – 21	50 St.	<b>2899.250</b>
M32	13 – 26,5	25 St.	<b>2899.320</b>
M40	13 – 34	20 St.	<b>2899.400</b>