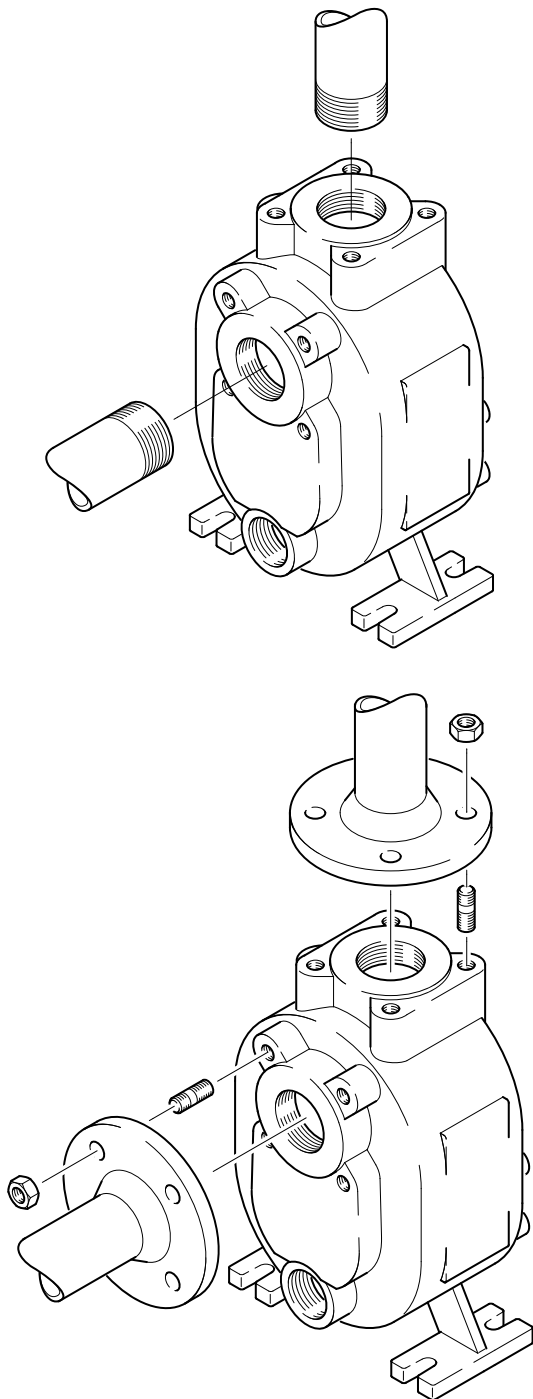


> Variationen

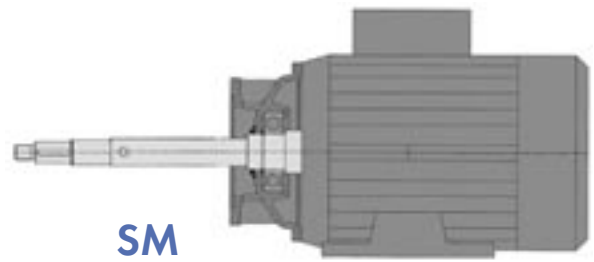
Gehäuse

housing, corps, corpo

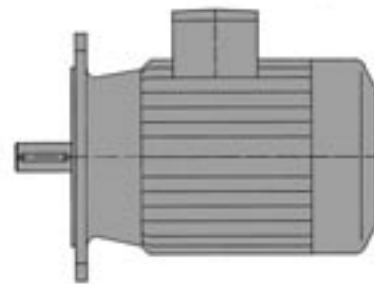


Motore

motors, Moteurs, Motori



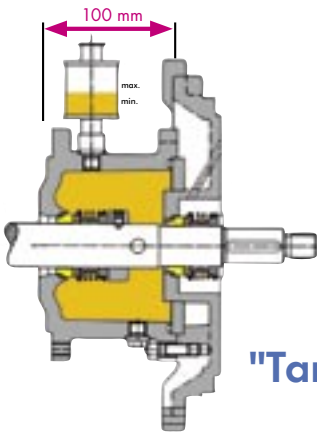
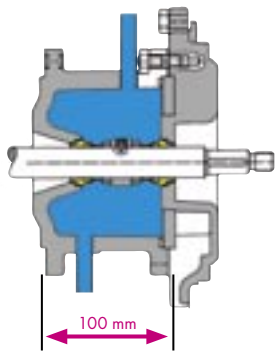
SM



SMS

Optionen

"Back to Back"



"Tandem"



PumpControl

Variation



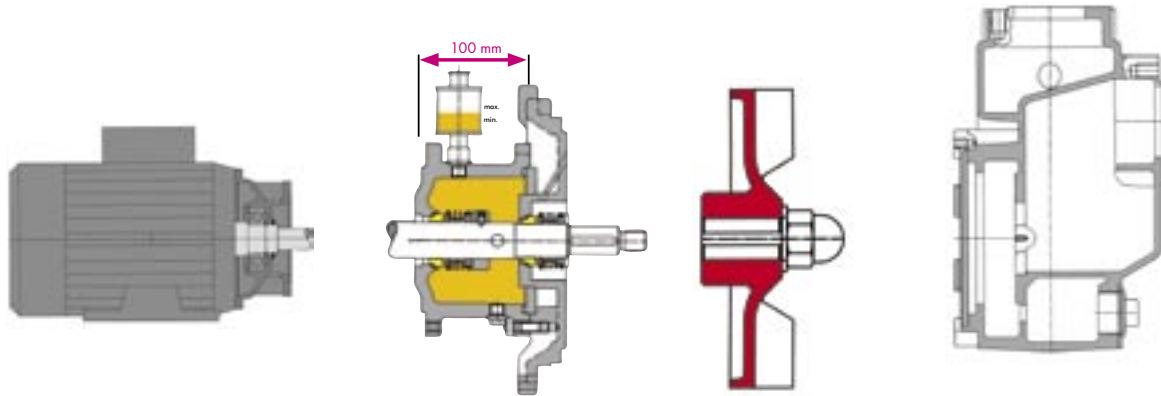
SMmobile

> System ohne Sperrdruck

System without blocking pressure

Système sans pression de barrage

Sistema con lubrificazione autonoma



Tandem

Trockenlaufschutz

dry run protection
protection contre la marche á sec
protezione contro la marcia a secco

Pumpe mit offenem Laufrad

Pump with uncovered impeller
Pompe avec roue ouverte
Pompa con girante aperto

9 Fragen – 1 Antwort

- Sie wollen **Emulsionen mit hohem Luftanteil** zusammen mit Spänen fördern?
- Sie wollen Ihre Pumpe **selbstansaugend über Behälterniveau** stellen?
- Sie wollen sicher sein, daß Ihr Maschinenbett **komplett leer gepumpt** wird?
- Sie wollen Ihre Pumpe im Prozeß solange laufen lassen, bis auch die letzten **Kühlmittelreste** und **Spänereste** abgepumpt sind?
- Sie brauchen einen zuverlässigen **Trockenlaufschutz** für Ihre Pumpe?
- Sie wollen **ohne Sperrdruck** arbeiten?
- Sie brauchen nicht nur einen zuverlässigen **Trockenlaufschutz**, sondern ebenso einen wirksamen **Verschleißschutz** der Gleitringdichtung?
- Sie wollen auf einen **Späneförderer verzichten**?
- Sie wollen auf einen **separaten Hebehälter** verzichten?

Dann haben wir die richtige Lösung für Sie!

9 questions – 1 answer

- Do you want to deliver **high air occlusion** together with chips?
- Do you need a **self-priming pump to be installed above a container**?
- Do you want to be certain that your machine bed is pumped **completely empty**?
- Do you want to let your pump run in the process for as long as it takes to pump out the **last coolant residue** and the **last chip**?
- Do you need reliable **dry-running protection** for your pump?
- Do you want to work without **blocking pressure**?
- You not only need reliable **dry-running protection**, but also effective **protection against wear** for the axial face seal?
- You want to work **without a chip conveyor**?
- You want to work without **a separate container**?

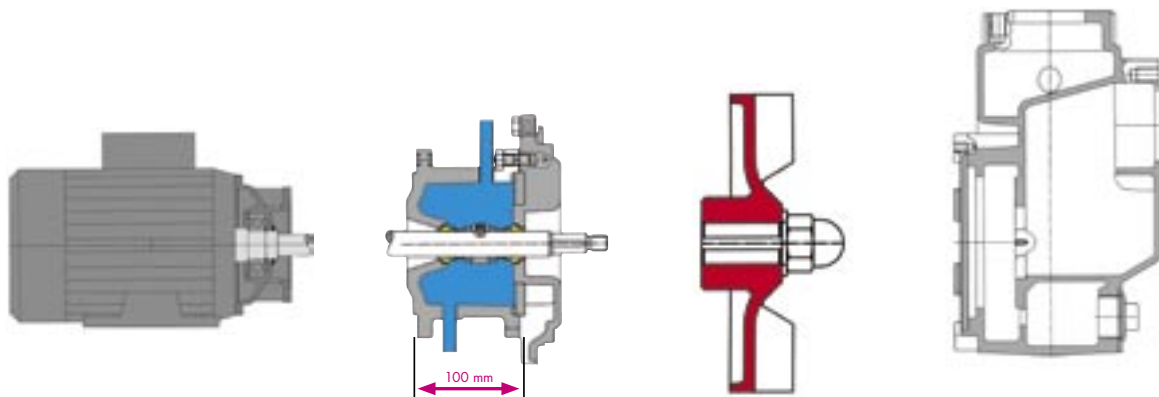
Then we have the ideal solution for you!

> System mit Sperrdruck

System with blocking pressure

Système avec pression de barrage

Sistema ad anello di liquido in contropressione



Back to Back

Trockenlaufschutz und Verschleißschutz

dry run protection and protection against wear
protection contre la marche à sec anti-usure efficace
protezione contro la marcia a secco e contro anti-usura

Pumpe mit offenem Laufrad

Pump with uncovered impeller
Pompe avec roue ouverte
Pompa con girante aperto

9 questions – 1 réponse

- Vous voulez refouler **une haute part d'air** ensemble avec des copeaux?
- Vous avez besoin **d'une pompe auto-amorçante à être installée audessus d'une réservoir**?
- Vous voulez être sûr qu'avec le pompage, le banc de votre machine soit **entièrement vidé**?
- Durant le procédé, vous voulez faire fonctionner votre pompe jusqu'à ce que les derniers **résidus de fluide de refroidissement et de copeaux** aient été éliminés?
- Il vous faut une **protection fiable contre la marche à sec** pour votre pompe?
- Vous voulez travailler **sans** pression de barrage?
- Pour la garniture mécanique, vous avez besoin non seulement d'une **protection contre la marche à sec fiable**, mais également d'un système **anti-usure efficace**?
- Vous voulez **renoncer à un transporteur de copeaux**?
- Vous voulez renoncer à un **réceptacle de levage séparé**?

Dans ce cas, nous avons la solution qu'il vous faut!

9 questi – 1 risposta

- Volete trasportare **una grande quota d'aria** insieme con trucioli?
- Avete bisogno **di una pompa auto-amorçante per installare al di sopra di un serbatoio**?
- Volete essere certi che il basamento della Vs macchina sia **completamente svuotato** dalla pompa?
- Volete che durante il processo di lavorazione la Vs pompa continui a funzionare sino a che anche gli ultimi **residui di refrigerante e di trucioli** siano stati completamente estratti?
- Avete bisogno per la Vs pompa di un' affidabile sistema di **protezione contro la marcia a secco**?
- Volete lavorare **senza** una tenuta ad anello di liquido in contropressione?
- Avete bisogno non solo di un' affidabile sistema di **protezione contro la marcia a secco**, ma anche di un'efficace **protezione anti-usura** della tenuta ad anello scorrevole?
- Volete **fare a meno** di un **trasportatore di trucioli**?
- Volete fare a meno di una vasca di rilancio supplementare?

Noi abbiamo la soluzione che fa per Voi!

> Selbstansaugende Schmutzwasserpumpe

Vorteile

- Geringer Raum- und Platzbedarf im Vergleich zu Lagerstuhlpumpen
- Prozeßbauweise
- Selbstansaugend
- Individuelle Anpassung an die Anlagenkennlinie
- Servicefreundliche Konstruktion
- Hohe Betriebssicherheit und Zuverlässigkeit
- Spezielle Ausführungen mit Trockenlaufschutz

Anwendungsgebiete

- Die Pumpen sind ausgelegt für
- Medien mit hohen Luftpneinhalten
 - grob und stark verunreinigte Medien
 - zur Förderung von Medien mit Feststoffbeimengungen
 - chemisch neutrale Medien wie Laugen, Lösemittel, Kühlmittel, Schmiermittel usw.
 - Oberflächentechnik, Waschen, Reinigen, Entfetten, Phosphatieren, Beizen
 - Umwelttechnik
 - Flüssigkeitsaufbereitung, Rückfördern

Konstruktion

- Einstufige Blockpumpen
- Wellenabdichtung als wartungsarme Gleitringdichtung
- kompaktes Sperrkammersystem bei Bedarf (optional)
- Dichtung aus hochabriebfestem und chemikalienbeständigem Werkstoff
- Offene Laufräder
- Pumpenwelle freifliegend – nur im Motor verstärkt gelagert
- Rohranschlüsse mit Innengewinde oder als Option mit Flanschanschlüssen nach DIN EN 1092-2 PN 16

Standard-Motoren

- Drehstrom-Kurzschlußläufer
- oberflächengekühlt -
nach DIN IEC 38 und DIN ISO 38
 - Schutzart IP 54
 - Bauform V1 oder B35
 - Isolationsklasse F
 - Kühllufttemperatur 40°C
- Die Motoren sind ausgelegt für Dauerbetrieb, die Kugellager verstärkt geschmiert
- Drehzahl: ca. 2900¹/min
 - Wicklung: bis 3 kW: 230V±10%
400V±10%
ab 4 kW: 400V±10%
690V±10%

Leistungsbereich

- Betriebstemperatur max. 120°C
- Förderströme bis 80m³/h
- Förderhöhe bis 60 m

> Self-priming centrifugal pumps

Advantages

- Small space requirements compared to bearing block pumps
- Materials resistant to abrasion
- process type construction
- self-priming
- Individually adapted to the performance curves
- Easy accessibility for maintenance and service
- High safety and reliability
- Special versions with dry run protection on demand

Fields of application

The pumps are designed for

- liquids with high air occlusion
- strongly contaminated liquids
- liquids which may also contain solids
- Neutral media, such as alkalines, solvents, coolants, lubricants a.s.o
- Surface technique washing, cleaning, degreasing, phosphating, pickling
- Machine-tool industry Environmental technology filtration and recycling technology
- Recirculating for cooling lubricant

Construction

- Single-stage close coupled
- Shaft sealing by maintenance free mechanical seal
- dry-running protection system on demand
- sealings resistant against chemicals and abrasion
- Open radial impellers
- No shaft support within the pump necessary
- Pump connection with inner thread or as option Flange connection according to DIN EN 1092-2 PN16

Standard Motors

- Three-phase induction squirrel cage motor, surface-cooled according to DIN IEC 38 and DIN ISO 38
 - Protection IP 54
 - Construction V1 or B35
 - Isolation F
 - Coolant temperature: 40 °C
- The motors are designed for continuous operation, with grease lubricated deep grooved ball bearings
- Rotation: ca. 2900¹/min
 - Winding: up to 3 kW: 230V±10%
400V±10%
from 4 kW: 400V±10%
690V±10%

Performances

- Materials for temperatures max. 120 °C
- Delivery up to 80m³/h
- Delivery head up to 60 m

> Pompes centrifuges autoaspirantes

Avantages

- Faible encombrement comparé avec les pompes de selle d'appui
- Matériaux résistants à l'abrasion
- Mode de construction de procès
- Adaptables à toutes les caractéristiques hydrauliques
- Entretien facile
- Grande sécurité d'emploi
- Grande fiabilité
- Version spéciale avec protection contre la marche à sec

Domaines d'utilisation

- Les pompes sont insensibles aux
- liquides avec une haute part d'air
 - liquides fortement sales
 - liquides contenant de la matière solide
 - liquides neutres, p. ex. lessives alcalines, solvants, agents réfrigérants lubrifiants, etc. Technique de surface
 - nettoyage, lavage, dégraissage, phosphatation, décapage Machines-outils
 - Technique de l'environnement
 - filtration et recyclage
 - Pour le tournage de fluides de copue

Construction

- Pompe centrifuges monobloc Etanchéité de l'arbre par garniture mécanique ne demandant aucun entretien
- Système compact avec protection contre la marche à sec
- Etanchéité de l'arbre résistante aux substances chimiques et à l'abrasion
- Turbine radial d'exécution ouverte
- Arbre de la pompe à palier dans le moteur uniquement
- Raccords de tuyaux avec filetage intérieur ou l'option avec raccords de brides suivant DIN EN 1092-2 PN 16

Moteurs standards

- Moteurs triphasés à cage et ventilés suivant normes DIN IEC 38 et DIN ISO 38
- Indice de protection IP 54
- Type V1 ou B35
- Isolation F
- Température d'ambiance: 40°C
- Les moteurs sont conçus pour une utilisation continue, les roulements sont renforcés et lubrifiés par une graisse à haute performance
- Vitesse de rotation: env. 2900¹/min
- Bobinage:
 - jusqu'à 3 kW: 230V±10%
 - 400V±10%
 - au delà de 4 kW: 400V±10%
 - 690V±10%

Performance

- Matériaux pour températures max. 120°C
- Débit jusqu'à environ 80 m³/h
- Hauteur monométrique jusqu'à environ 60 m

> Pompe centrifughe autodescanti

Vantaggi

- Minor spazio occupato rispetto alle normali pompe
- Tipo di costruzione con materiali resistenti all'usura
- autoadescenti
- Adattabili a tutte le caratteristiche idrauliche
- Costruzione di facile manutenzione e riparazione
- Elevata affidabilità e sicurezza di funzionamento
- Esecuzioni speciali con protezione contro la marcia a secco all'occorrenza

Settori d'applicazione

Le pompe sono concepite per

- Liquidi con grande quota d'aria
- Liquidi molto sporchi e con particelle grossolane
- Pompaggio dei liquidi contenenti particelle solide
- Liquidi chimicamente neutri come soluzioni alcaline, solventi, refrigeranti, lubrificanti ecc.
- Tecnica della superficie: lavaggio, pulizia, sgrassatura, fosfatazione, decapaggio.
- Costruzione di macchine utensili
- Tecnologia ecologica: trattamento, riciclaggio e smaltimento dei liquidi

Costruzione

- Pompe centrifughe monoblocco
- Guarnizione dell'albero tramite tenuta ad anello scorrevole che non richiede manutenzione
- Guarnizione altamente resistente all'abrasione e agli agenti chimici
- Giranti di tipo aperto
- compatto sistema di camera intermedia all'occorrenza
- Albero pompa con supporto nel motore e alloggiamento rinforzato
- Connessioni con filettatura interna o opzione connessioni flangiate secondo DIN EN 1092-2 PN16

Motori standard

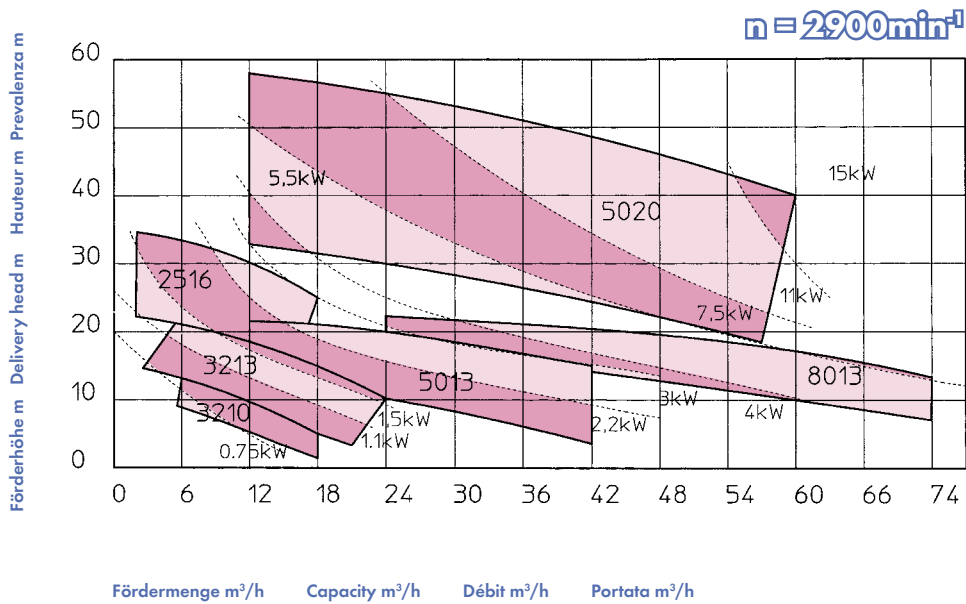
- Motore trifase in corto circuito, a ventilazione esterna, secondo DIN IEC 38 e DIN ISO 38
 - Protezione: IP 54
 - Forma: V1 o B35
 - Classe d'isolamento: F
 - Temperatura ambiente: 40°C
- I motori sono concepiti per il funzionamento continuo, i cuscinetti a sfera rinforzati e lubrificati a vita
- Numero di giri: ca. 2900 1/min
 - Avvolgimento: sino a 3 kW: 230V±10%
400V±10%
a partire da 4 kW: 400V±10%
690V±10%

Ambito prestazioni

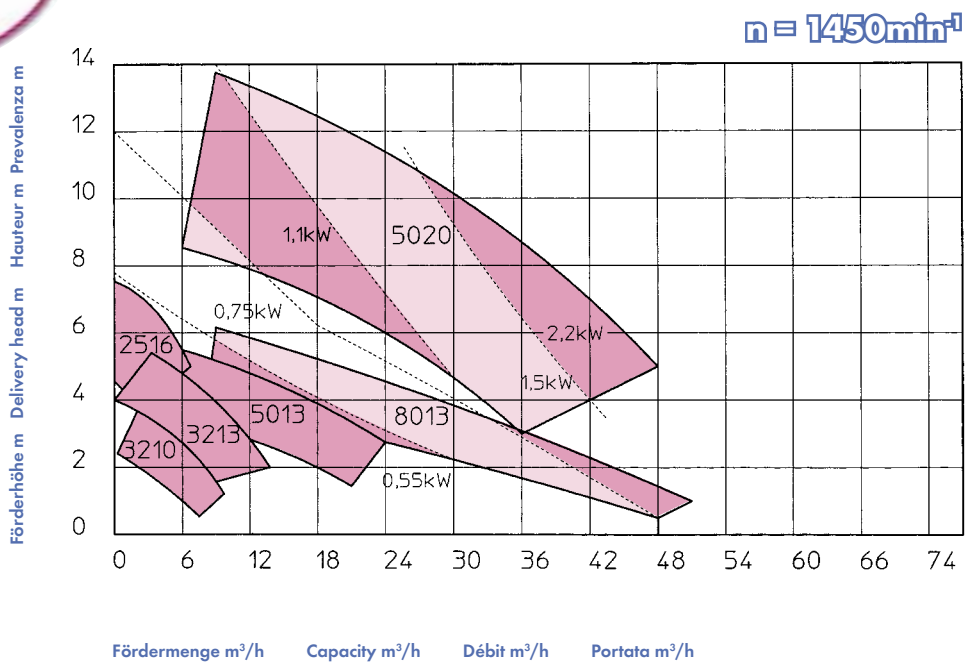
- Temperatura d'esercizio max. 120°C
- Portate sino a 80m³/h
- Prevalenze sino a 60 m

> Leistungskennlinien

Performance curves
Caractéristiques hydrauliques
Curve caratteristiche



Typ 32-13
Neu New
Nouveau
Nouvo



Alle Werte
gelten für Wasser
bei 20 °C

All values
are valid for water
at 20 °C

Toutes les valeurs
s'entendent pour de l'eau
à 20 °C

Tutti i valori valgono
per acqua a
20 °C

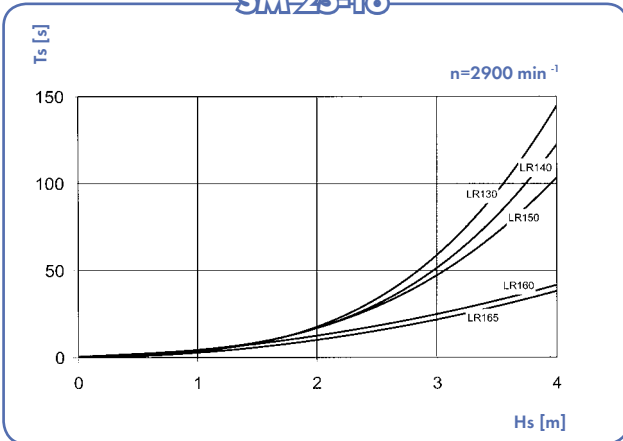
➤ Saugverhalten

Suction head and priming time

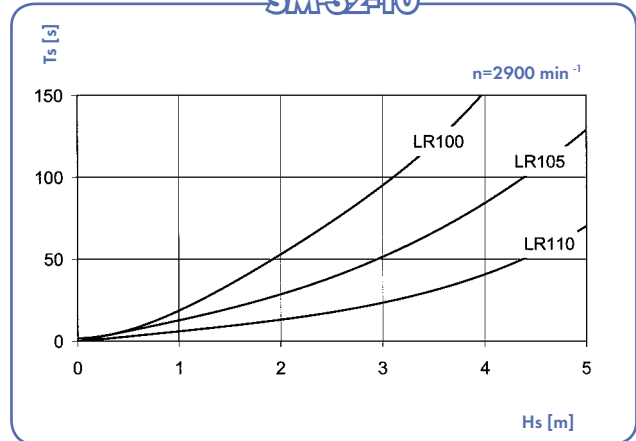
Hauteur d'aspiration et temps d'aération

Altezza d'aspirazione e tempo d'aerazione

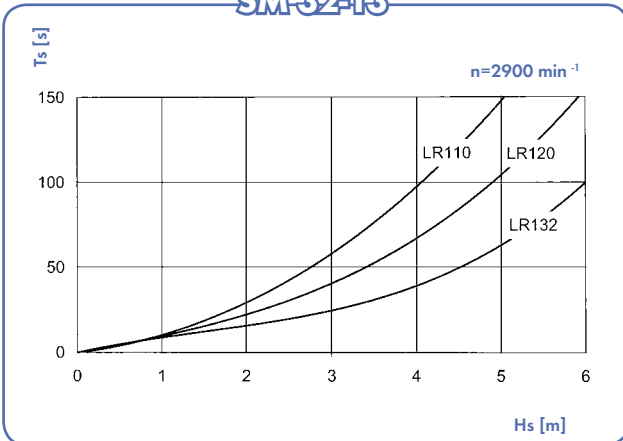
SM-25-16



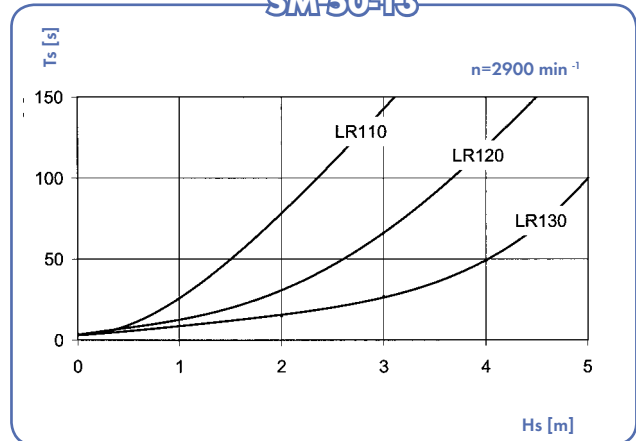
SM-32-10



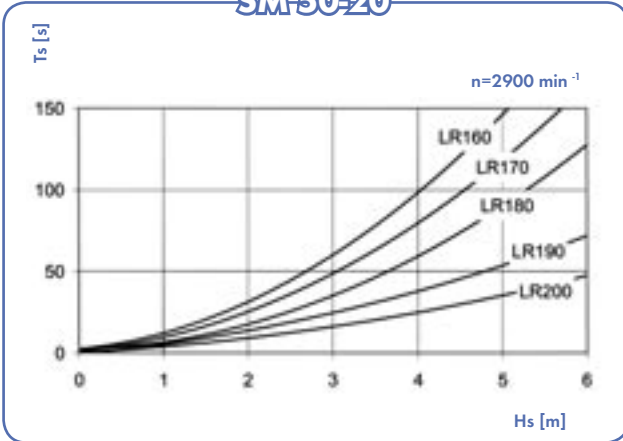
SM-32-13



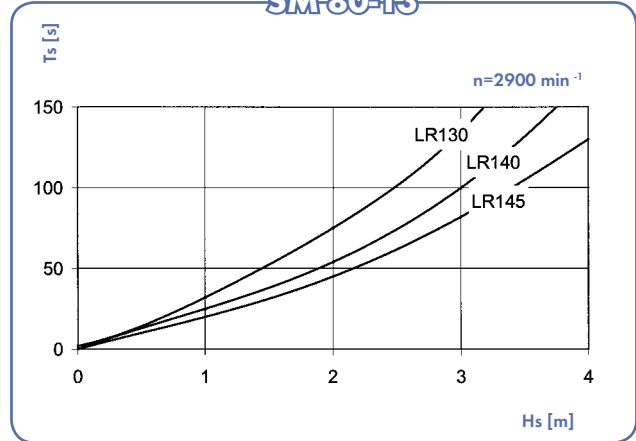
SM-50-13



SM-50-20



SM-80-13



Alle Werte
gelten für Wasser
bei 20 °C

All values
are valid for water
at 20 °C

Toutes les valeurs
s'entendent pour de l'eau
à 20 °C

Tutti i valori valgono
per acqua a
20 °C

> Pumpendaten

Pump data

Caractéristiques des pompes

Dati della pompa

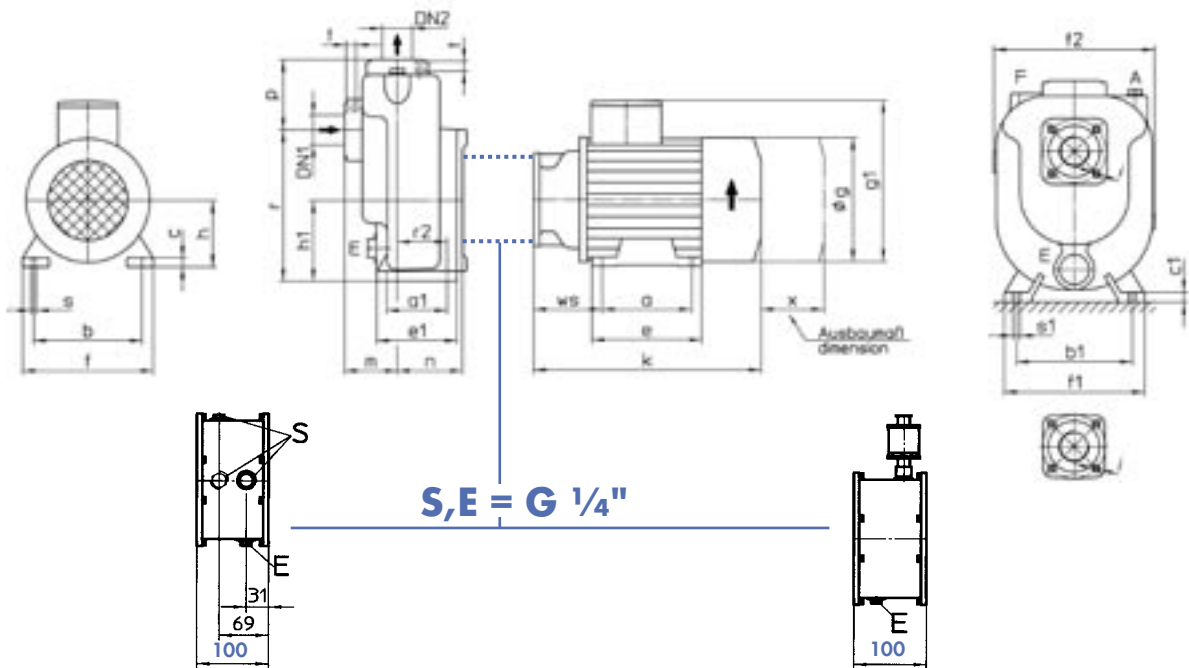
Typ	Motor [kW]	DN1		DN2		a1	b1	c1	e1	f1	f2	h1	i	m	n	p	r	r2	s1	t	x	Max. Korngr. max. grain size max. grosseur de grain max. grandezza di grano mm	Füllung filling volume remplissage riempimento ltr.	Ge- wicht ¹⁾ Weight ¹⁾ Poids ¹⁾ Peso ¹⁾ [kg]
		IG*	FL**	IG*	FL**	mm	mm	mm	mm	mm	mm	mm	mm	mm	mm	mm	mm	mm	mm	mm				
SM 25-16/2	1,5 - 5,5	1"	25	1"	25	70	190	18	110	245	255	150	M12	73	85	95	255	35	14	20	100	7	3	28
SM 25-16/4	0,75																							
SM 32-10/2	0,75 - 1,5	1 1/4"	32	1 1/4"	32	70	165	15	110	220	210	105	M16	73	94	85	190	44	14	20	100	10	1,5	21
SM 32-10/4	0,55																							
SM 32-13/2	0,75 - 3,0	1 1/4"	X	1 1/4"	X	85	190	15	120	245	225	120	X	80	92	80	240	40	14	X	100	10	3,5	19
SM 32-13/4	0,55																							
SM 50-13/2	2,2 - 5,5	2"	50	2"	50	85	190	18	120	245	230	120	M16	100	92	110	240	35	14	20	100	14	3,5	31
SM 50-13/4	0,75																							
SM 50-20/2	5,5 - 15,0	2"	50	2"	50	120	230	20	160	275	325	160	M16	105	130	140	300	99	14	20	120	14	6,5	56
SM 50-20/4	1,5 - 2,2																							
SM 80-13/2	4,0 - 11,0	3"	80	3"	80	120	212	18	160	260	275	160	M16	126	128	128	290	60	14	20	100	18	5,5	43
SM 80-13/4	1,5																							

* Innengewinde
inner thread
tuyaux avec filetage intérieur
connessioni con filettatura interna

** Flanschanschluß (DIN EN 1092-2 PN 16)
flange connection (DIN EN 1092-2 PN 16)
brides suivat (DIN EN 1092-2 PN 16)
connessioni flangiate (DIN EN 1092-2 PN 16)

¹⁾ nur Pumpengewicht
only pump weight
seulement poids de la pompe
Peso del solo pompa

Typ SM



System mit Sperrdruck (Option)

System with blocking pressure
Système avec pression de barrage
Sistema ad anello di liquido in contropressione

System ohne Sperrdruck (Option)

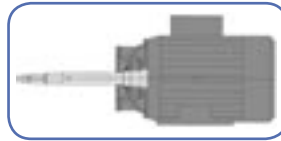
System without blocking pressure
Système sans pression de barrage
Sistema con lubrificazione autonoma

> Motordaten Blockmotoren

Motordata

Caractéristiques des moteurs

Dati tecnici dei motori



Leistung Output Puissance Potenza [kW]	Polzahl Poles Poles Poli	Baugröße frame size Hauteur d'axe Grandezza costruzione	Maße in mm Dimensions in mm Dimensions en mm Dimensioni in mm										Nennstrom ²⁾ Rated current ²⁾ Courant nominale ²⁾ Corrente nominale ²⁾ [A] 400V	Gewicht ¹⁾ Weight ¹⁾ Poids ¹⁾ Peso ¹⁾ [kg]		
			a	b	c	e	f	g	g1	h	s	Ws			k	
0,55	4	A80	Motoren ohne Fuß motors without base moteur sans base motori senza base						158	201	Motoren ohne Fuß motors without base moteur sans base motori senza base			273	1,5	8
0,75	2	A80							158	201				273	1,8	8
0,75	4	A80							158	201				273	2	10
1,1	2	A80							158	201				273	2,5	9
1,1	4	A90L							176	227				336	2,8	12
1,5	2	A80							158	201				273	3,3	13
1,5	4	A90L							176	227				336	3,7	14
2,2	2	A90L							176	227				336	4,9	15
2,2	4	A100L							196	252				337	5,2	18
3,0	2	A90L							176	227				336	6,5	19
3,0	4	A100L							196	252				337	7	22
4,0	2	A100L							196	252				337	9,5	26
4,0	4	A112M							220	280				392	8,9	30
5,5	2	A112M							220	280				392	11,5	35
7,5	2	A132S	140	216	18	218	260	246	320	132	12	136	426	15	56	
11,0	2	A132M	178	216	18	218	260	246	320	132	12	136	426	23,5	68	
15,0	2	A160M	210	254	22	260	320	312	381	160	14	128	537	29	114	

Technische Änderungen vorbehalten.
All specifications subject to change without notice.
Toutes modifications techniques réservées.
Ci si riserva il diritto di modifiche tecniche.

¹⁾ nur Motorgewicht
only motor weight
seulement poids de la moteur
Peso del solo motore

²⁾ die angegebenen Stromwerte in A sind Richtwerte. Die exakten Stromwerte entnehmen Sie bitte dem Leistungsschild des Motors.

> Materialausführungen

Materials

Matériaux

Materiali

Bezeichnung	Description	Désignation	Descrizione	M1	M2
Gehäuseteile	Housing parts	Corps	Corpo	GG 20	GG 20
Laufrad	Impeller	Turbine	Girante	GG 20	G-CuSn 10
Welle	Shaft	Arbre	Albero	1.4021	1.4021
Gleitringdichtung	Mechanical seal	Garniture mécanique	Tenuta meccanica	SiC/SiC+Viton	SiC/SiC+Viton

> Pumpendaten

Pump data

Caractéristiques des pompes

Dati della pompa

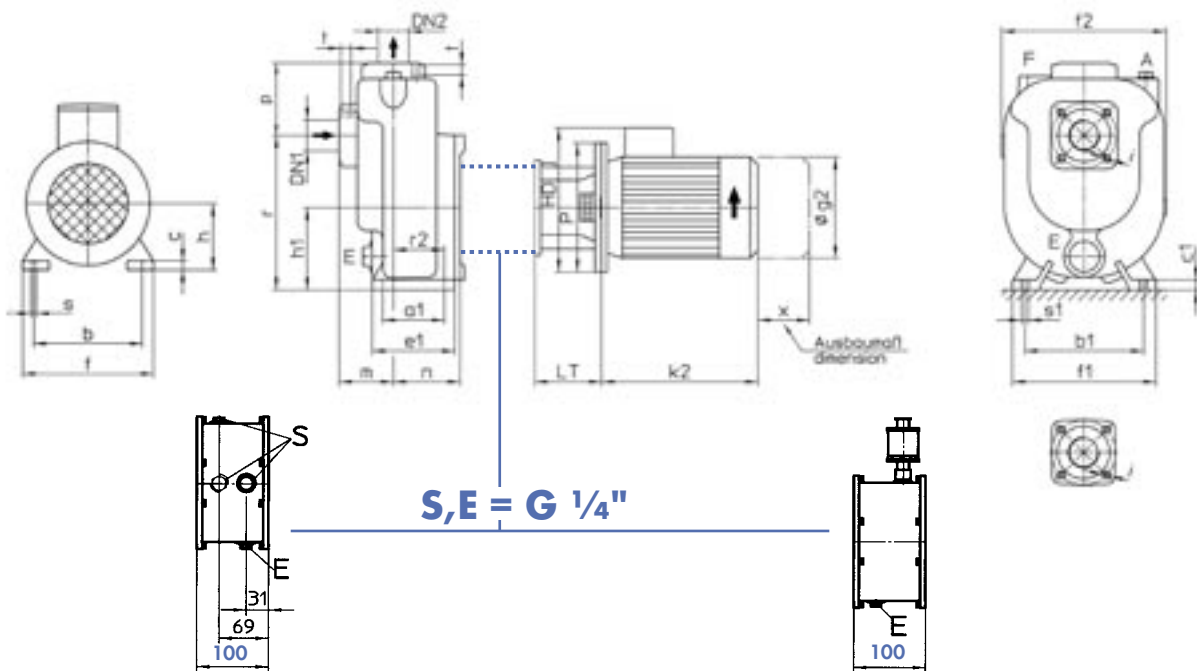
Typ	Motor [kW]	DN1		DN2		a1	b1	c1	e1	f1	f2	h1	i	m	n	p	r	r2	s1	t	x	Max. Korngr. max. grain size max. grosseur de grain max. grandezza di grano mm	Füllung filling volume remplissage riempimento ltr.	Ge- wicht ¹⁾ Weight ¹⁾ Poids ¹⁾ Peso ¹⁾ [kg]
		IG*	FL**	IG*	FL**																			
SM 25-16/2	1,5 - 5,5	1"	25	1"	25	70	190	18	110	245	255	150	M12	73	85	95	255	35	14	20	100	7	3	28
SM 25-16/4	0,75																							
SM 32-10/2	0,75 - 1,5	1 1/4"	32	1 1/4"	32	70	165	15	110	220	210	105	M16	73	94	85	190	44	14	20	100	10	1,5	21
SM 32-10/4	0,55																							
SM 32-13/2	0,75 - 3,0	1 1/4"	X	1 1/4"	X	85	190	15	120	245	225	120	X	80	92	80	240	40	14	X	100	10	3,5	19
SM 32-13/4	0,55																							
SM 50-13/2	2,2 - 5,5	2"	50	2"	50	85	190	18	120	245	230	120	M16	100	92	110	240	35	14	20	100	14	3,5	31
SM 50-13/4	0,75																							
SM 50-20/2	5,5 - 15,0	2"	50	2"	50	120	230	20	160	275	325	160	M16	105	130	140	300	99	14	20	120	14	6,5	56
SM 50-20/4	1,5 - 2,2																							
SM 80-13/2	4,0 - 11,0	3"	80	3"	80	120	212	18	160	260	275	160	M16	126	128	128	290	60	14	20	100	18	5,5	43
SM 80-13/4	1,5																							

* Innengewinde
inner thread
tuyaux avec filetage intérieur
connessioni con filettatura interna

** Flanschanschluß (DIN EN 1092-2 PN 16)
flange connection (DIN EN 1092-2 PN 16)
brides suivat (DIN EN 1092-2 PN 16)
connessioni flangiate (DIN EN 1092-2 PN 16)

¹⁾ Nur Pumpengewicht
Only pump weight
Seulement poids de la pompe
Peso del solo pompa

Typ SMS



System mit Sperrdruck (Option)

System with blocking pressure
Système avec pression de barrage
Sistema ad anello di liquido in contropressione

System ohne Sperrdruck (Option)

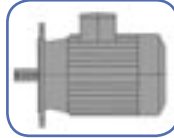
System without blocking pressure
Système sans pression de barrage
Sistema con lubrificazione autonoma

> Motordaten Normmotoren

Motordata

Caractéristiques des moteurs

Dati tecnici dei motori



Leistung Output Puissance Potenza [kW]	Pol- zahl Poles Poles Poli	Baugröße frame size Hauteur d'axe Grandezza costruzione	³⁾ g2	³⁾ HD	³⁾ k2	LT	P	Nennstrom Rated current Courant nominale Corrente nominale ²⁾ [A] 400V	Gewicht ¹⁾ Weight ¹⁾ Poids ¹⁾ Peso ¹⁾ ³⁾ [kg]
0,55	4	80	139	211	209	130	200 19x40	1,6	10,6
0,75	2	80						1,72	10,7
0,75	4	80						2,1	11,7
1,1	2	80						2,55	11,5
1,1	4	90S	157	220	225		200 24x50	2,62	15,5
1,5	2	90S						3,35	16
1,5	4	90L						3,4	18
2,2	2	90L						4,55	19
2,2	4	100	177	252	271	250 28x60	5,15	23,5	
3,0	2	100					6,15	25	
3,0	4	100					6,7	30	
4,0	2	112					8,4	32	
4,0	4	112	196	262	331		8,8	37	

¹⁾ nur Motorgewicht
only motor weight
seulement poids de la moteur
Peso del solo motore

²⁾ die angegebenen Stromwerte in A sind Richtwerte.
Die exakten Stromwerte entnehmen Sie bitte dem
Leistungsschild des Motors.

³⁾ das Maß gilt nur für Motoren unserer Wahl

> Materialausführungen

Materials

Matériaux

Materiali

Bezeichnung	Description	Désignation	Descrizione	M1	M2
Gehäuseteile	Housing parts	Corps	Corpo	GG 20	GG 20
LaufRad	Impeller	Turbine	Girante	GG 20	G-CuSn 10
Welle	Shaft	Arbre	Albero	1.4021	1.4021
Gleitringdichtung	Mechanical seal	Garniture mécanique	Tenuta meccanica	SiC/SiC+Viton	SiC/SiC+Viton

> SMmobile – Die mobile Schmutzwasserpumpe

SMmobile – The mobile waste water pump station

SMmobile – La station de pompage mobile pour eaux résiduaires

SMmobile – La stazione mobile con pompa per le acque nere

Pumpenleistung:
pump output:
puissance de la pompe:
potenza pompa:

1,3kW

Anschlußwert:
connected load:
raccordement:
alimentazione:

230 V

Förderleistung:
delivery rate:
débit de refoulement:
portata:

200l/min a 1 bar

Platzbedarf:
space requirement:
encombrement:
ingombro:

800 x 900 mm

20 m Stromkabel
20 m power cable
câble électrique de 20m
20m di cavo elettrico

3,5 m Ansaugschlauch
3,5 m intake hose
flexible d'aspiration de 3,5m
3,5 m di flessibile
per l'aspirazione

Grobfilter
für Schmutz, Späne...
coarse filter
for dirt, sawdust and
chip material...
filtre grossier
pour saletés, copeaux...
filtro grossolano
per lo sporco, i trucioli, ecc.

3,5 m Druckschlauch
3,5 m pressure hose
flexible de refoulement de 3,5m
3,5 m di flessibile per mande

stabiler Caddy
stable caddy
chariot bien stable
carrello



Abnehmbarer Funkfernswitcher
zur Pumpenansteuerung für die
Ein-Mann-Bedienung

removable radio control switch
for one-man pump control

**commutateur télécommande
radio amovible**
pou pilotage de la pompe par une
seule personne

radio-teleuttore staccabile
per il controllo della pompa per
un funzionamento con un solo
operatore

PumpControl
elektronisches Modul:
• EIN/AUS-Funktion
• Überlastungsschutz
• Trockenlaufschutz

PumpControl
module électronique:
• fonction MARCHE/ARRET
• protection contr la surchage
• protection contre le fonctionnement à sec

PumpControl
electronic module:
• ON/OFF function
• overload protection
• dry running protection

PumpControl
modulo elettronico:
• funzionamento ON/OFF
• protezione contro i sovraccarichi
• protezione contro un funzionamento a secco

Selbstansaugende Schmutzwasserpumpe Typ SM

aus dem Industrierumpenprogramm von Schmalenberger: Die Pumpe ist ausgelegt für: Medien mit hohen Lufteinschlüssen, für grob und stark verunreinigte Medien sowie für Medien mit Feststoffbeimengungen.

Anwendungsgebiete:
Chemisch neutrale Medien wie Laugen, Lösemittel, Kühlmittel, Schmiermittel ...

Einsatzgebiete:
Zum Entleeren von Wannen, Behältern, Maschinenbetten ...

Type SM waste water pump with auto-matic suctioning

from Schmalenberger's industrial pump range. The pump is designed for media containing a high level of trapped air, along with media with coarse or excessive contamination and solid matter admix.

Applications:
Chemically-neutral media, such as lye, solvents, coolants, lubricants.

Areas of use:
Draining vats, containers, machine beds

Pompe auto-amorçante pour eaux résiduaires, de type SM

appartenant à la gamme des pompes industrielles Schmalenberger : La pompe est conçue pour : Les fluides à inclusions d'air en grandes proportions, les fluides fortement chargés, avec impuretés grossières, ainsi que les fluides comportant des particules solides.

Domaines d'application:
Fluides chimiquement neutres tels que lessives, dissolvants, fluides réfrigérants, lubrifiants

Emploi :
Pour la vidange de cuves, réservoirs et bancs de machines...

Pompa per le acque nere autoadescante tipo SM

Dalla gamma delle pompe industriali SCHMALENBERGER: la pompa è stata progettata per: fluidi con elevate quantità d'aria, fluidi elevate, quantità di sospensioni solide.

Campi d'applicazione:
Fluidi chimici, neutri (es. soluzioni alcaline), solventi, fluidi per il raffreddamento, lubrificanti ...

Campi d'utilizzo:
Per svuotare vasche, contenitori, letti di macchine/impianti...

> PumpControl – schützt Ihre Pumpe und minimiert Ausfallzeiten

PumpControl – protects your pumps and minimises breakdown times

PumpControl – protège vos pompes et réduit au minimum les temps d'immobilisation

PumpControl – protegge le Vostre pompe, riducendo al minimo i tempi di fermo



Produkteigenschaften:

- Pumpenüberwachung für bis zu 8 Maschinen mit Direkteinschaltung bis 4 kW
- 400 V Drehstrom und 230 V Wechselspannung
- Überwacht die Pumpe bei Trockenlauf, Überlast, falscher Drehrichtung, Phasenausfall und Übertemperatur
- Bei Erkennung eines Fehlers schaltet die Pumpe nach frei definierten Verzögerungszeiten ab, so dass kein Schaden an der Pumpe entstehen kann.
- Über eine Funksteuerung oder Pneumatikschaltung kann die Pumpe manuell Ein/- oder Aus geschaltet werden.

Einstellen und Auslesen der Parameter:

- Betriebsstunden, Anzahl und Art der aufgetretenen Fehler (z.B. Gleitringdichtungsüberwachung, Trockenlauf, Temperatur, Einschaltzyklen, Betriebsspannung, Phasenausfall, Frequenz)
- Nachfolgende Fehlermeldungen werden gespeichert
- Das Einstellen und Auslesen erfolgt mit einem PC (oder Laptop) in Verbindung mit einem Service-Adapter (RS 232) und der entsprechenden Software.
- Fernwartung

Montage:

- Die Montage der PumpControl erfolgt auf dem Klemmkasten der Antriebseinheit (IP 55) und kann auch nachträglich installiert werden.

Product characteristics:

- Pump monitoring for up to 8 machines with direct activation up to 4 kW.
- 400 V rotary current and 230 V alternating voltage
- Monitors the pump for dry running, overloading, incorrect rotation direction, phase failure and excessive temperature.
- The pump is deactivated after a freely defined delay period if a malfunction is detected, preventing damage to the pump.
- The pump can be manually activated or deactivated through radio control or pneumatic actuation.

Setting and readout of parameters:

- Operating hours, number and type of malfunctions (e.g. slide-ring seal monitoring, dry running, temperature, activation cycles, operating voltage, phase failure, frequency)
- Subsequent error messages are saved in memory
- Settings and readouts are obtained with a PC (or laptop), a service adapter (RS 232) and suitable software
- Remote maintenance

Installation:

- PumpControl is installed by connecting to the terminal box on the drive unit (IP 55) and can also be retrofitted.



Caractéristiques du produit:

- Surveillance de pompe pour jusqu'à 8 machines avec mise en circuit direct jusqu'à 4 kW.
- Courant triphasé 400 V et courant alternatif 230 V
- Surveillance de la pompe pour les cas de fonctionnement à sec, de surcharge, de mauvais sens de rotation, d'absence de phase et d'échauffement excessif.
- La détection d'un défaut entraîne la mise hors tension de la pompe après une temporisation à définir, de sorte que la pompe ne peut subir aucune détérioration.
- La pompe peut être mise en marche et arrêtée manuellement par le biais d'une commande radio ou d'un circuit pneumatique.

Réglage et lecture des paramètres:

- Durée d'exploitation, nombre et nature des défauts survenus (par ex. surveillance des garnitures mécaniques, fonctionnement à sec, température, cycles de mise en route, tension de service, absence de phase, fréquence).
- Les messages d'erreur suivants sont mémorisés.
- Le réglage et la lecture s'effectuent sur un ordinateur personnel (portable ou non) en association avec un adaptateur (RS232) et le logiciel correspondant.
- Télémaintenance

Montage:

- Le PumpControl se monte sur la boîte à bornes de l'unité motrice (IP 55) et peut également s'installer ultérieurement sur un équipement déjà en place.

Caratteristiche del prodotto:

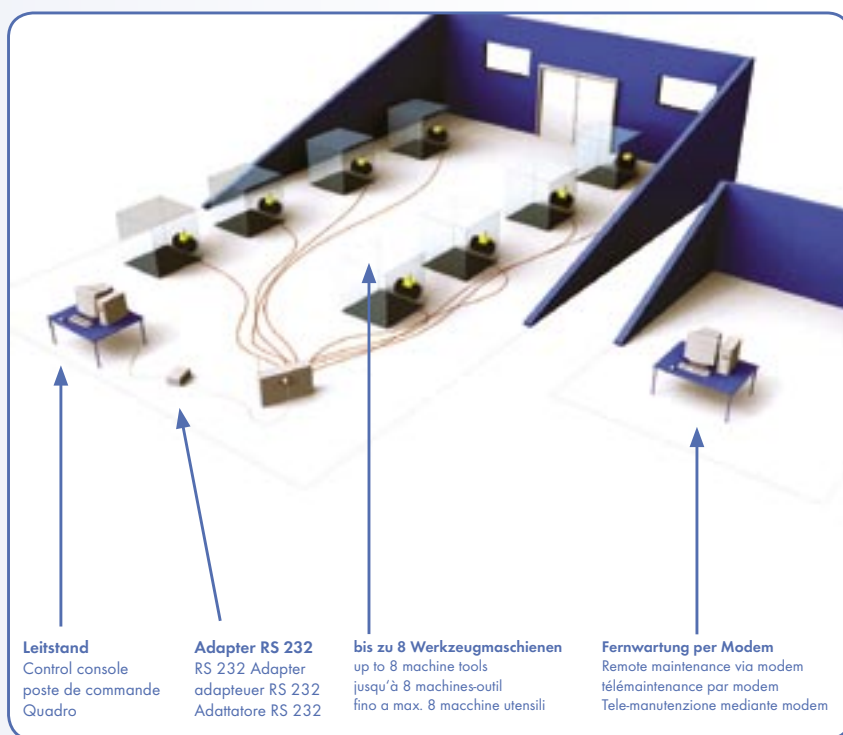
- Controllo delle pompe per un massimo di 8 macchine, con inserimento diretto fino a 4 kW.
- Corrente trifase 400 V e tensione alternata 230V
- Controllo la pompa in caso di funzionamento a secco, sovraccarichi, errato senso di rotazione, mancanza di fase e surriscaldamento.
- Rilevata un'anomalia, la pompa si spegne dopo un tempo di ritardo che può essere liberamente definito, evitando in questo modo un danneggiamento della pompa stessa.
- Accensione / spegnimento manuale della pompa con telecomando oppure con comando pneumatico.

Regolazione e lettura dei parametri:

- ore d'esercizio, numero e tipo di anomalie verificatesi (per es. controllo della tenuta ad anello scorrevole, funzionamento a secco, temperatura, cicli d'accensione, tensione d'esercizio, mancanza di fase, frequenza)
- le segnalazioni di anomalia, vengono memorizzate
- la regolazione e la lettura avvengono mediante PC (oppure PC portatile) con un adattatore di servizio (interfaccia RS 232) e relativo software
- tele-manutenzione

Montaggio:

- Il PumpControl si monta sulla morsettiera del motore (IP 55) e potrà essere installato anche in un secondo tempo.



Leitstand
Control console
poste de commande
Quadro

Adapter RS 232
RS 232 Adapter
adapteuer RS 232
Adattatore RS 232

bis zu 8 Werkzeugmaschinen
up to 8 machine tools
jusqu'à 8 machines-outil
fino a max. 8 macchine utensili

Fernwartung per Modem
Remote maintenance via modem
télémaintenance par modem
Tele-manutenzione mediante modem

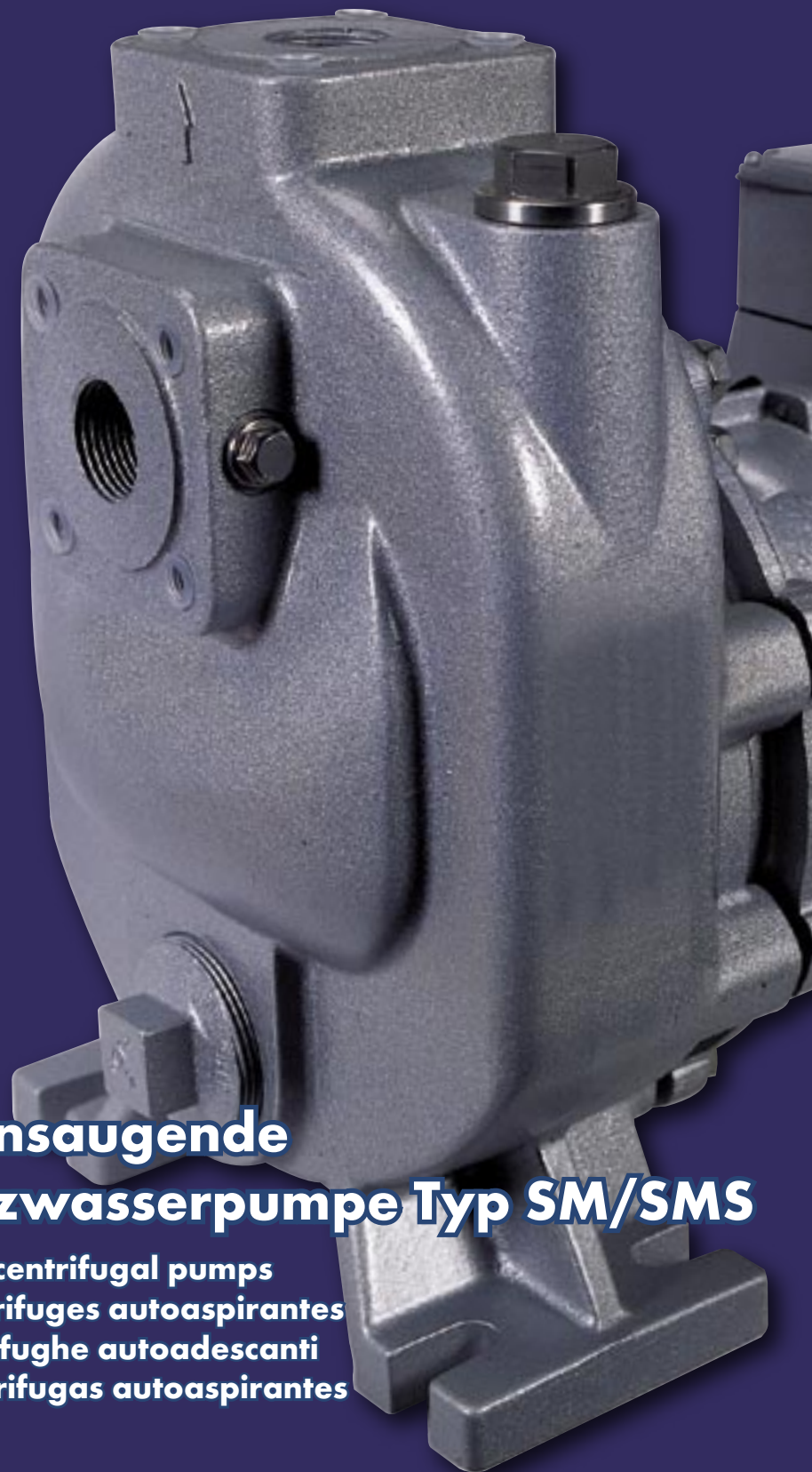
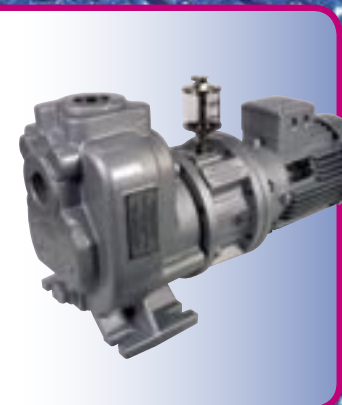
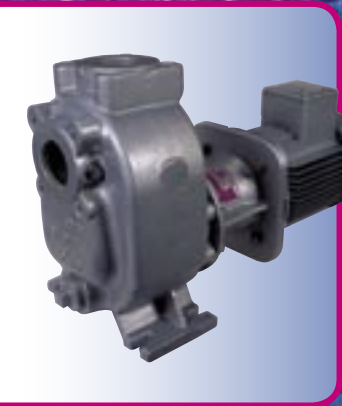
Schmalenberger GmbH + Co. KG

Postfach 23 80
72013 Tübingen - Germany

Telefon: + 49 (0) 7071 - 7008 - 0
Fax/Pumpen: + 49 (0) 7071 - 7008 - 59

www.schmalenberger.de
info@schmalenberger.de





Selbstansaugende Schmutzwasserpumpe Typ SM/SMS

**Self-priming centrifugal pumps
Pompes centrifuges autoaspirantes
Pompe centrifughe autoadescanti
Bombas centrifugas autoaspirantes**