

Bringt Licht ins Leben™

**VELUX®**

VELUX Deutschland GmbH  
Gazellenkamp 168  
Postfach 54 02 60  
22502 Hamburg  
Internet: [www.velux.de](http://www.velux.de)

Vertriebsbüro Süd:  
Winnenden bei Stuttgart  
Max-Eyth-Straße 7  
71364 Winnenden

Preisänderungen sowie Druckfehler vorbehalten.  
WP 455 VELUX Gesamtkatalog, 0108-105-1

© 2008 VELUX Gruppe  
© VELUX, INTEGRA, Pick&Click! Logo und VELUX Logo sind  
registrierte Markenzeichen mit Lizenz der VELUX Gruppe.  
™ CABRIO ist ein registriertes Markenzeichen mit Lizenz  
der VELUX Gruppe.

\*Aus dem Festnetz der Dt. Telekom.  
Bei Anrufen aus Mobilfunknetzen können die Preise abweichen.

**VELUX Service-Nummern**

Montag – Freitag: 7.30 Uhr – 18.00 Uhr

**Händler**

Telefon: 0180/3 24 24 04 (9 Cent/Min.)\*  
Telefax: 0180/3 24 25 04  
E-Mail: [handel@velux.de](mailto:handel@velux.de)

**Handwerker**

Telefon: 0180/3 24 24 08 (9 Cent/Min.)\*  
Telefax: 0180/3 24 25 08  
E-Mail: [handwerk@velux.de](mailto:handwerk@velux.de)

**Architekten**

Telefon: 0180/3 24 24 07 (9 Cent/Min.)\*  
Telefax: 0180/3 24 25 07  
E-Mail: [architektur@velux.de](mailto:architektur@velux.de)

**Baumärkte**

Telefon: 0180/3 24 24 09 (9 Cent/Min.)\*  
Telefax: 0180/3 24 25 09  
E-Mail: [baumarkt@velux.de](mailto:baumarkt@velux.de)

**Deko-Fachhandel**

Telefon: 0180/3 21 19 19 (9 Cent/Min.)\*  
Telefax: 0180/3 21 19 20  
E-Mail: [dekofachhandel@velux.de](mailto:dekofachhandel@velux.de)

VELUX®

Gesamtkatalog 1.2.2008

**VELUX®**

# Gesamtkatalog

Gültig ab 1.2.2008



# Wie arbeite ich mit dem VELUX Katalog?

## Einsatzempfehlungen und technische Werte

Auf jeder Preisseite sind alle wichtigen Produkt-Informationen einschließlich Einsatzzweck, Einsatzbegrenzung sowie Größenraster aufgeführt.

Bei den Fenstern sind darüber hinaus auf der Seite auch alle für den Einsatz unserer Produkte relevanten technischen Werte aufgeführt.

## Bestellbeispiel

Die zur Bestellung benötigten Artikelnummern ergeben sich immer aus Typ + Größen- + Ausführungskennziffer:

**GGU C02 0060**

**Auf der Ausklappseite Gesamtgrößenübersicht**

GGU EVERFINISH Fenstertyp	C02 Größenkennziffer	Aluminium/5-STAR Ausführungskennziffer					
(Alle Preise sind unverb. Preisempfehlungen ohne MwSt. in Euro)							
<b>Größenbezeichnung der Fenster</b> Blendrahmen-Außenmaße der Fenster in cm							
<b>Anzahl VELUX Fenster je Palette</b>							
			Lieferzeit in AT				
				C02	C04	C06	F04
				55x78	55x98	55x118	66x98
				12	12	6	6
GGU 0059 THERMO-STAR Aluminium, einbrennlackiert, grau			5	241,-	253,-	272,-	272,-
GGU 0060 5-STAR Aluminium, einbrennlackiert, grau			5	314,-	329,-	360,-	360,-

### Anzahl je Palette

Wir liefern unsere Artikel bei Bestellung kompletter Paletteneinheiten gegen Zahlung eines Pfandes auf Paletten.

In den Preistabellen ist aufgeführt, wie viele Artikel jeweils auf einer Palette sind.

Zur palettierten Anlieferung müssen von einer Artikelnummer jeweils diese Mengen oder ein Vielfaches davon bestellt werden.

### Lieferzeiten

Die in allen Preislisten enthaltenen Lieferzeit-Angaben (in Arbeitstagen) bedeuten immer die Zeit zwischen dem Eingang der Bestellung bei uns bzw. der endgültigen Freigabe durch den Kunden bei Unklarheiten (insbesondere bei Sonderfertigung) und dem Eintreffen der Ware bei unseren Händlern.

Die Zeiten berücksichtigen die durchschnittliche Transportzeit zwischen unseren Lagern und den Händlern.

Die tatsächlichen Lieferzeiten können – insbesondere im Nahbereich unserer Lager – auch ein oder zwei Tage kürzer oder – in entfernteren Gebieten oder in Zeiten starker Auslastung der Speditionen – auch einige Tage länger sein. Anlieferzeit: zwischen 8.00 und 17.00 Uhr.

### Preise

Maßgebend für unsere Rechnung an den Handel sind die Preise ohne Mehrwertsteuer. Für alle übrigen Kundengruppen sind die Preise unverbindliche Preisempfehlungen!

Die im Katalog genannten Preise für Kupfer, weitere Außenabdeckungen und Solar sind derzeit abhängig von stark schwankenden Rohstoffmärkten. Wir behalten uns deshalb vor, diese Preise im Jahresverlauf gegebenenfalls anzupassen.

Der Artikel mit der längsten Lieferzeit im Auftrag bestimmt den Liefertermin für den Gesamtauftrag.

Für dringende Fälle gibt es den VELUX Blitz- und Express-Service **11**

## Schöne Aussichten für Ihr Geschäft

Liebe Geschäftspartner, die Bedürfnisse der Endverbraucher werden immer anspruchsvoller und individueller. Denn die Kunden wollen nicht nur ein sehr gutes Preis-Leistungs-Verhältnis, sondern auch für jeden Bedarf eine passende Produktlösung. Die bietet VELUX – alles zu finden in diesem Gesamtkatalog. Dank weiterer Innovationen wird es in 2008 eine noch größere Produktvielfalt geben. So haben Sie für jeden Kundenwunsch auch in Zukunft immer die passende Lösung.

### Das richtige Produkt finden

Bei dieser Sortimentsvielfalt ist eine unserer wichtigsten Aufgaben, das Sortiment einfach und verständlich zu präsentieren, um den Kaufentscheidungsprozess zu erleichtern und zu unterstützen. Die Kundenbedürfnisse genau zu kennen und danach das Sortiment mit größtmöglicher Logik, Klarheit und Einfachheit zu strukturieren, ist dabei für uns der Schlüssel zum Erfolg.

Für den Kaufentscheidungsprozess unserer Endkunden ist dies umso wichtiger, da sie aufgrund der Langlebigkeit unserer Produkte nur wenige Male im Leben VELUX Fenster oder Zubehör kaufen.

So haben wir beispielsweise unsere Sonnenschutzkollektion mit allein mehr als 20.000 Artikeln auf Basis der wenigen Bedürfnisse der Endverbraucher neu segmentiert. Segmentierung bedeutet verkaufen, verkaufen heißt den Kunden verstehen und das wiederum heißt die Kundenbedürfnisse zu kennen.

Die vier Kernbedürfnisse beim Kauf von Sonnenschutzartikeln sind, wie nicht anders zu erwarten: Hitzeschutz, Verdunkelung, Sichtschutz und Insektenschutz. So einfach ist das.

Um Ihnen das Verkaufen zu erleichtern, haben wir das Sortiment nachvollziehbar strukturiert. Zusätzlich haben wir aus vormals bis zu vier Preisgruppen zwei gemacht und es gibt nun statt 23 nur noch sieben Preisseiten.

Sehen Sie selbst, wie einfach sich unsere Sonnenschutzartikel aufgrund der neuen Segmentierung verkaufen lassen.

### Neuheiten

Auch 2008 unterstützt VELUX Ihre Arbeit und den Erfolg bei den Endkunden mit neuen Produkten und Lösungen. Eine Weltneuheit ist das VELUX Solar-Dachwohnfenster – das erste komplett solarbetriebene Dachwohnfenster. Durch die schnelle, kabellose Montage, bei der kein elektrischer Anschluss nötig ist, ist es ideal für den Fensteraustausch. Die im Lieferumfang enthaltene Funk-Fernbedienung bietet höchsten Komfort.

Neu ist auch die Fensterscheibe ENERGY-STAR, sie ersetzt GGL ENERGY und die Vakuum-Energiespar-Scheibe. Durch die hervorragende Wärmedämmung ist sie für den Einsatz in Passivhäusern geeignet. Der natürliche Reinigungseffekt sowie das sehr gute Preis-Leistungs-Verhältnis sind weitere überzeugende Argumente.

Zusätzlich haben wir unser Tageslicht-Spot-Sortiment erweitert. Neben einer neuen Größe gibt es die Verlängerungsrohre in neuen Längen, schmalere Deckenringe sowie weitere Streuscheiben für modische Akzente.

Auch im wachsenden Kunststoff-Segment bieten wir wichtige neue Fenstergrößen: C06 und F08 ergänzen das VELUX Produktprogramm.

Neuheiten gibt es ebenfalls im Bereich Sonnenschutz. Die neue VELUX Sonnenschutzkollektion besticht durch 74 neue Farben: Von kräftigen Trendfarben bis zu klassisch harmonischen Dekoren – da ist für jeden Ihrer Kunden das Passende dabei.

Schmalere Schienen unterstreichen das moderne Design der neu entwickelten Faltstores, die nun beliebig positionierbar sind, denn sie sind weder oben noch unten fixiert.

Zudem haben wir neue Verpackungen für unsere Fenster entwickelt: Ein "Reißband" sorgt für leichteres Öffnen und die Kartons können jetzt beim Transport nicht mehr so leicht einreißen, da die Kartonagen nicht länger mit Klammern zugeheftet, sondern verklebt sind.

### Schulung und Weiterbildung

Im VELUX Forum am Standort unserer Fabrik in Sonneborn, Thüringen, einem der modernsten Weiterbildungszentren der Branche, haben Sie die Möglichkeit, sich in den vielen VELUX Neuheiten schulen zu lassen und sich einem "Fitnesstest" für den Verkauf und Einbau unserer Produkte zu unterziehen. Nutzen Sie diese Chance an Deutschlands führendem Produktionsstandort von Dachwohnfenstern.

Alles in allem, wie gesagt, schöne Aussichten für Ihr Geschäft auch in 2008.

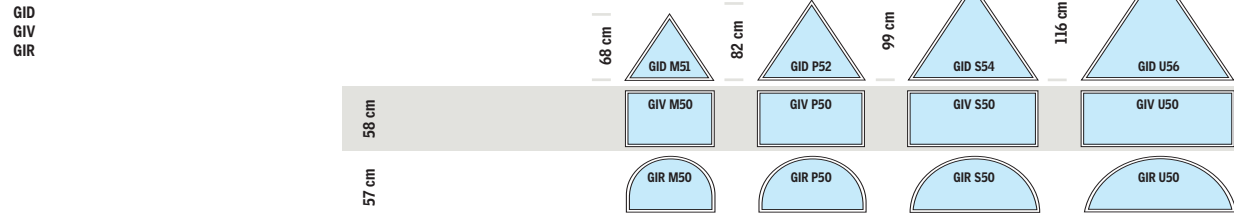
Ihre  
VELUX Deutschland GmbH



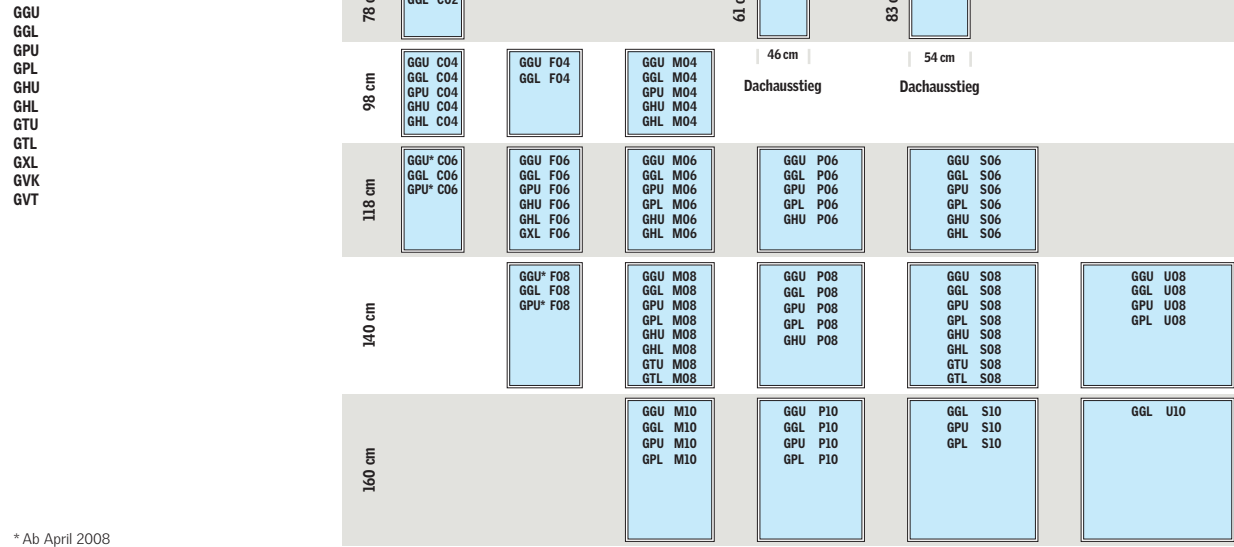
Andreas Kuipers  
Geschäftsführer

## Größen der Dachwohlfenster

### Zusatzelemente "Oben"



### VELUX Fenster



\* Ab April 2008

### Zusatzelemente "ADDITION EVERFINISH"

Zur Verlängerung von VELUX Fenstern aus Polyurethan nach unten in der Dachschräge

### Zusatzelemente "ADDITION"

Zur Verlängerung von VELUX Holzfenstern nach unten in der Dachschräge

### Zusatzelemente "WAND EVERFINISH"

Zur Verlängerung von VELUX Fenstern aus Polyurethan nach unten in einer ins Dachgeschoss reichenden Außenwand (Drempel/Kniestock)

### Zusatzelemente "WAND"

Zur Verlängerung von VELUX Holzfenstern nach unten in einer ins Dachgeschoss reichenden Außenwand (Drempel/Kniestock)

### Zusatzelemente "FASSADE"

#### VFA

Links angeschlagen von innen gesehen

#### VFB

Rechts angeschlagen von innen gesehen

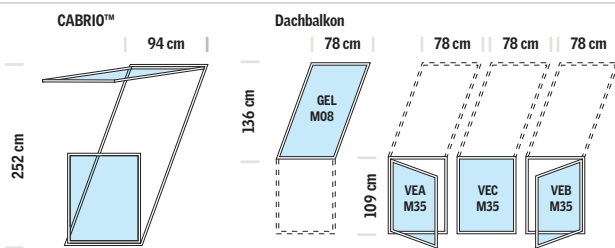
Zusatzelement mit Dreh-/Kippfunktion für Räume mit normaler Geschosshöhe und einem offenen Dachraum, in denen die senkrechten Fassaden-Elemente direkt mit VELUX Holzfenstern gekoppelt werden sollen.

### GDL CABRIO™

Zweiflügeliges Dachwohlfenster, das sich zu einem Dachaustritt öffnen lässt.

### Dachbalken

System von Fenster- und Türelementen, mit denen ein beliebig breiter, voll begehbare Dachbalken geschaffen werden kann.

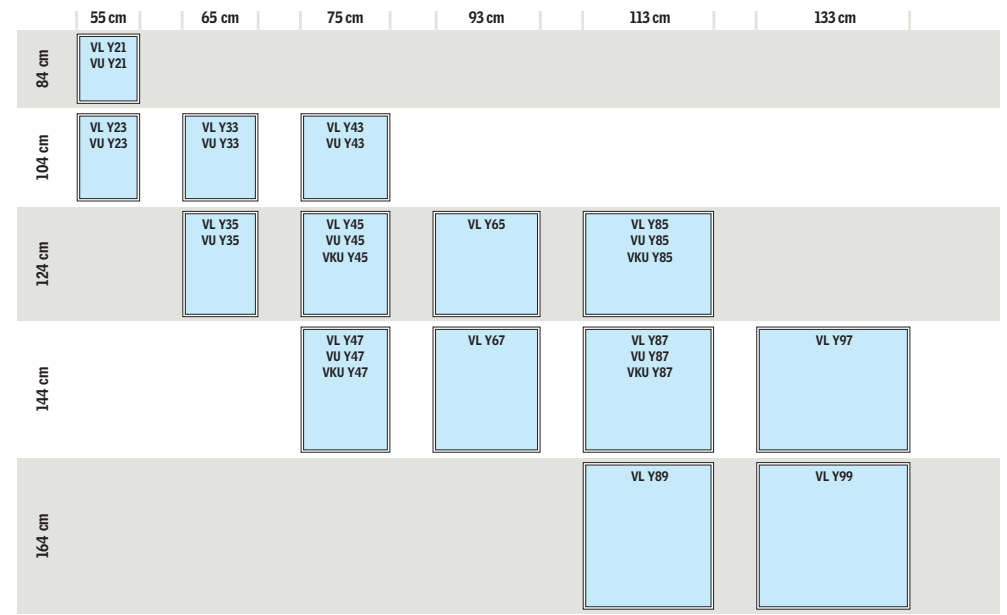


Dieses Raster gibt Ihnen eine Übersicht zu den Standardgrößen, damit Sie den Einbau von VELUX Dachwohlfenstern problemlos planen können.

## Größen der Standard-Austauschfenster

### VELUX Fenster

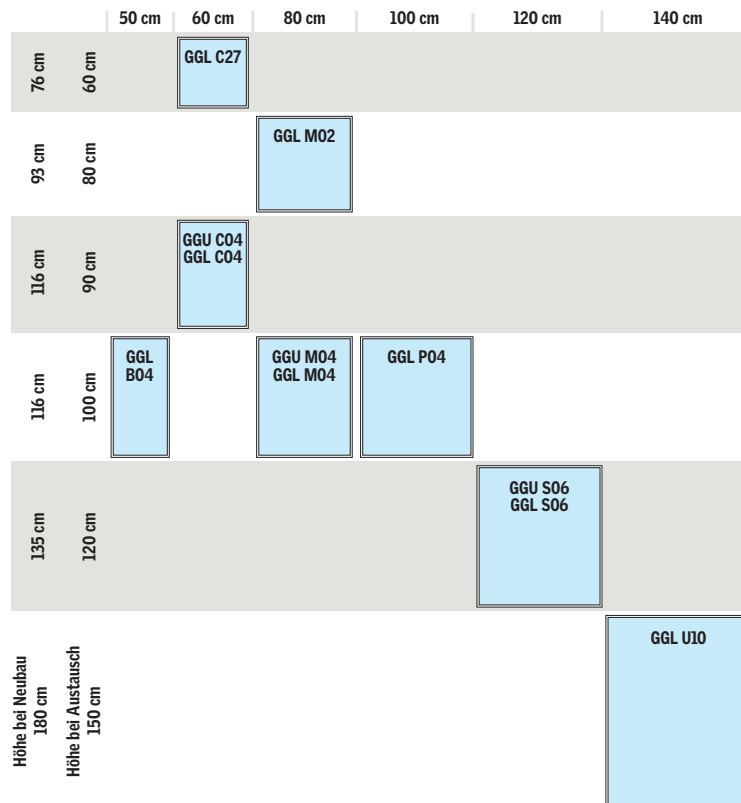
VL  
VU  
VKU



Dieses Raster gibt Ihnen eine Übersicht zu den Standardgrößen der Austauschfenster.

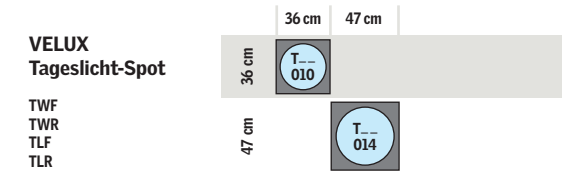
Detaillierte Informationen zu VELUX Austauschfenstern inkl. passender Eindeckrahmen ab Seite [78](#)

## Größen des Flachdach-Systems

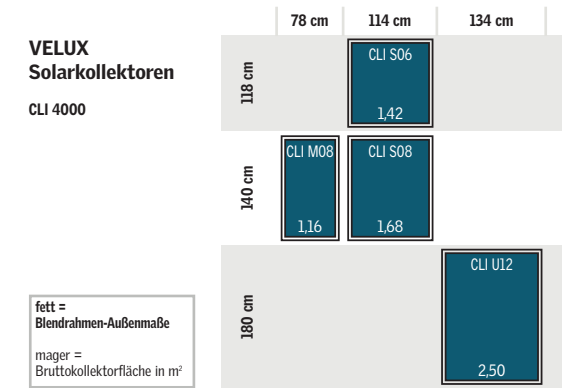


Dieses Raster gibt Ihnen eine Übersicht zu den Standardgrößen (Maße des Dachausschnittes) des Flachdach-Systems.

## Größen des Tageslicht-Spots



## Größen der Solarkollektoren



fett =  
Blendrahmen-Außenmaße  
mager =  
Bruttokollektorfläche in m<sup>2</sup>

## Neuheiten 2008

Ihr Anspruch ist unsere Verpflichtung. Die konsequente Weiterentwicklung unserer Produkte macht es möglich, dass wir gemeinsam vorhandene Marktpotenziale immer wieder neu erschließen.

### Weltneuheit ab Sommer: Das Solar-Dachwohnfenster



Weltneuheit von VELUX – das erste komplett solarbetriebene automatische Dachwohnfenster. Die neue Solartechnologie

ermöglicht einen kabellosen Einbau. Ideal für den Austausch, da kein Stromanschluss an eine 230-V-Leitung erforderlich ist. Das

Solar-Dachwohnfenster mit Funk-Fernbedienung kann vom Kunden individuell programmiert werden. Mehr Informationen ab Seite [42](#)

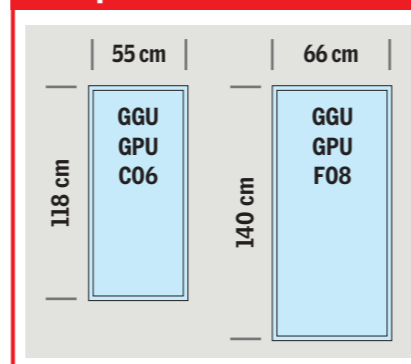
### Ab April: VELUX Tageslicht-Spot



Eine neue zusätzliche Größe mit einem Rohrdurchmesser von 25 cm sowie Ausweitung des Zubehörprogramms um zwei

zusätzliche Streuscheiben und zwei neue Längen des starren Verlängerungsrohrs. Mehr Informationen ab Seite [92](#)

### Ab April: Neue Größen



- Für Schwingfenster GGU EVERFINISH
- Für Klapp-Schwing-Fenster GPU EVERFINISH

Mehr Informationen ab Seite [36](#)

### Ab Februar: Neue Sonnenschutz-Verkaufsunterlagen



Mithilfe der neuen VELUX Verkaufsunterlagen können Sie Ihre Kunden jetzt noch besser beraten. Da Endkunden von einem Sonnenschutzprodukt vor allem Hitzeschutz, Sichtschutz, Verdunkelung und Insektenschutz erwarten, haben wir unsere

Verkaufsunterlagen jetzt in diese vier Hauptkategorien unterteilt. So können Sie im Verkaufsgespräch mit einem Blick die für Ihren Kunden optimalen Produkte auswählen.

Mehr Informationen ab Seite [170](#)

### Ab März: VELUX ENERGY-STAR



Hervorragende  $U_w$ -Werte und ein natürlicher Reinigungseffekt zeichnen die neue ENERGY-STAR-Scheibe aus:

- $U_w$ -Wert für GGU, GGL, GPU: 1,0 W/(m<sup>2</sup>K)
- $U_w$ -Wert für GPL: 1,1 W/(m<sup>2</sup>K)

Mehr Informationen ab Seite [25](#)

### Neue Sonnenschutz-Kollektion



Die neue VELUX Sonnenschutz-Kollektion besticht durch 74 neue Farben. Von kräftigen Trendfarben bis zu klassisch-harmonischen Dekoren – für jeden Ihrer Kunden ist das Passende dabei. Selbstverständlich sind alle Produkte in der gewohnt hochwertigen VELUX Qualität erhältlich, egal ob vorrangig Hitzeschutz, Sichtschutz, Verdunkelung oder Insektenschutz gewünscht wird. Mehr Informationen ab Seite [170](#)

# SERVICE

Für alle weitergehenden Fragen stehen Ihnen die Mitarbeiter unseres Kundenzentrums unter den jeweiligen Service-Rufnummern oder per E-Mail gern zur Verfügung. Montag – Freitag: 7.30 Uhr – 18.00 Uhr

## Händler

Telefon: 0180/3 24 24 04  
Telefax: 0180/3 24 25 04  
E-Mail: [handel@velux.de](mailto:handel@velux.de)

## Handwerker

Telefon: 0180/3 24 24 08  
Telefax: 0180/3 24 25 08  
E-Mail: [handwerk@velux.de](mailto:handwerk@velux.de)

## Architekten

Telefon: 0180/3 24 24 07  
Telefax: 0180/3 24 25 07  
E-Mail: [architektur@velux.de](mailto:architektur@velux.de)

## Baumärkte

Telefon: 0180/3 24 24 09  
Telefax: 0180/3 24 25 09  
E-Mail: [baumarkt@velux.de](mailto:baumarkt@velux.de)

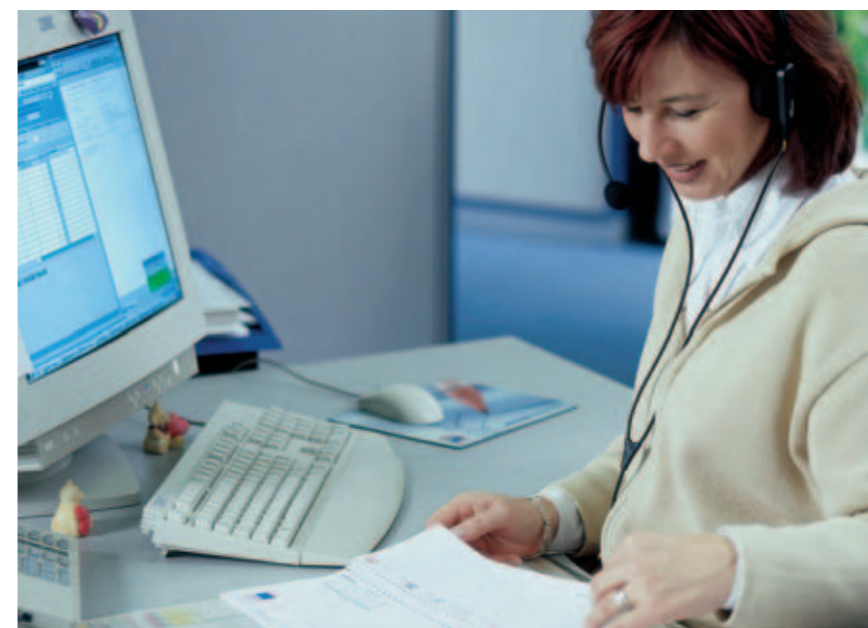
## Deko-Fachhandel

Telefon: 0180/3 21 19 19  
Telefax: 0180/3 21 19 20  
E-Mail: [dekofachhandel@velux.de](mailto:dekofachhandel@velux.de)

Ein Anruf kostet jeweils 9 Cent/Min. aus dem Festnetz der Dt. Telekom. Bei Anrufen aus Mobilfunknetzen können die Preise abweichen.

## Ihre direkte Verbindung zu VELUX

Der Name VELUX steht für hohe Produktqualität und Innovation. Auch mit unserem vielseitigen Service-Angebot möchten wir diesem Anspruch gerecht werden.



Von der Beantwortung allgemeiner Anfragen zu unseren Produkten über die konkrete Auskunft zu Ihrer Bestellung bis hin zur Beratung bei der Planung komplexer Einbauten können Sie auf die Unterstützung Ihres VELUX Teams zählen.

### Das Service-Spektrum

Die Kolleginnen und Kollegen der Kundenbetreuung informieren Sie gern ausführlich über das gesamte VELUX Service-Spektrum

- Auftragservice
- Lieferservice
- Informationsservice
- Service vor Ort
- Marketingservice
- Seminarservice

### www.velux.de

Neben der persönlichen Beratung stehen Ihnen Informationen rund um Planung, Produkte und Serviceangebote auch unter [www.velux.de](http://www.velux.de) jederzeit zur Verfügung.

### VELUX Kundenbetreuung

Über unsere speziellen Service-Rufnummern oder E-Mail-Adressen erreichen Sie

in der VELUX Kundenbetreuung schnell und direkt ihren kompetenten Ansprechpartner.

### Profi-Forum Handel



Ob Auftragserfassung, Informationen zu Lieferterminen oder die Buchung von Fachseminaren – alles können Sie schnell und einfach online im Profi-Forum für Händler erledigen. Rund um die Uhr stehen Ihnen alle Informationen zur Auftragsabwicklung und Logistik sowie ergänzende Services zur Verfügung:

- Zeit sparende Auftragserfassung
- Auftragsverfolgung
- Abruf von Marketingvorlagen
- Buchung von Fachseminaren
- Bestellung von Prospekten

Interessierten Fachhändlern wird innerhalb eines Arbeitstages ein Zugang eingerichtet und das Passwort per E-Mail zugeschickt.

■ [www.velux.de/handel](http://www.velux.de/handel)

### Profi-Forum Handwerker



Ein kniffliges Montage-Problem bekommen Sie mit den richtigen Einbautipps sofort in den Griff. Im Profi-Forum für Dachhandwerker stehen Ihnen dafür alle nötigen Informationen zur Verfügung:

- Einbauanleitungen und Einbauvideos
- Technische Informationen
- Detailzeichnungen (DWG/PDF) und Ausschreibungstexte (GAEB/Word)

Daneben finden Sie weitere praktische Services wie:

- Abruf von Marketingvorlagen
- Buchung von Fachseminaren
- Bestellung von Prospekten

■ [www.velux.de/handwerk](http://www.velux.de/handwerk)

### Profi-Forum Architekten



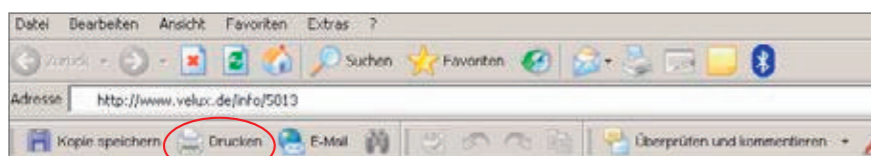
Für individuelle Fragen bei Ihrer Tageslicht-Planung stehen Ihnen alle wichtigen Informationen zur Verfügung:

- Detailzeichnungen (DWG/PDF) und Ausschreibungstexte (GAEB/Word)
- Referenzobjekte
- Planungs-Details sowie technische Daten und Bestimmungen
- Bestellung von Prospekten und Planungsmappen
- Planungshinweise, Einbauempfehlungen
- Fachartikel

■ [www.velux.de/architektur](http://www.velux.de/architektur)

## Detailinformationen im Internet

Einfach und benutzerfreundlich: der Abruf von Anleitungen, Merkblättern und Übersichten.



Sie können sich die gewünschten Informationen als PDF-Dokument direkt am Bildschirm ansehen oder ausdrucken.

Zum Drucken klicken Sie auf den Druck-Button Ihres Browsers oder wählen Sie im Menü "Datei – Drucken".

### VELUX Info-Fax

Neben dem Internet stehen Ihnen alle Informationen auch über den **VELUX Info-Fax-Service** zur Verfügung. Sie rufen über die Telefonnummer 0180/3 24 24 00 das VELUX Info-Fax an (9 Cent/Min.\*). Folgen Sie dann der vorgegebenen Sprachmenüführung und geben Sie die 4-stellige Dokumenten-Nummer ein (Sie können bis zu 5 Info-Fax-Dokumente mit einem Abruf abfordern). Das Gesamtinhaltsverzeichnis hat die Seite 1000.

Anschließend geben Sie die Rufnummer Ihres Telefaxanschlusses ein und beenden das Gespräch. Unser Info-Fax sendet Ihnen dann die angeforderten Seiten an das angegebene Faxgerät. Die Kosten für die Sendung des Telefax tragen wir.

### 1

Geben Sie in der Adresszeile Ihres Browsers die Internetadresse ein: **http://www.velux.de/info/xxxx**  
Für xxxx ergänzen Sie die vierstellige Nummer für den Themenbereich, der Sie interessiert. Auf der nebenstehenden Seite finden Sie eine Themenübersicht, der Sie die entsprechende Nummer entnehmen können.  
Achten Sie auch auf dieses Symbol  im Katalog und entnehmen Sie die vierstellige Nummer für den Aufruf im Internet.

### 2

Drücken Sie ENTER.  
Es öffnet sich die Übersichtsseite.

### 3

Wählen Sie dann ein Dokument aus der Liste, das Sie sich ansehen möchten.

### Wichtiger Hinweis

Zur Ansicht der Dokumente benötigen Sie das Programm Adobe® Reader®. Sollte dieses noch nicht auf Ihrem Computer installiert sein, können Sie die Software kostenfrei unter [www.adobe.de](http://www.adobe.de) herunterladen.

### Hinweis

Auf den Folgeseiten finden Sie das Internet-Symbol .

Die hier genannte 4-stellige Dokumenten-Nummer gilt auch für den Abruf über das Info-Fax.

\* Aus dem Festnetz der Dt. Telekom.  
Bei Anrufen aus Mobilfunknetzen können die Preise abweichen.

## Themenübersicht

Thema	Nr.	Thema	Nr.	Thema	Nr.
<b>Vorlagen</b>		<b>Produktdetails</b>		<b>Ersatzteilübersichten</b>	
Formular- und Kopiervorlagen	1100	Dachwohnfenster, Flachdach-System und Tageslicht-Spot	4000	Dachwohnfenster	8000
<b>VELUX Service</b>		Solar-System	4100	Flachdach-System	8100
VELUX Garantiebedingungen	2000	Anschlussprodukte, Eindeckrahmen, Innenfutter, Rollläden und Sonnenschutz	4200	Tageslicht-Spot	8200
Informationen zu Serviceaufträgen	2100	Elektro-System und Rauch- und Wärmeabzugsanlagen (RWA)	4300	Solar-System	8300
<b>Fachseminare</b>		Sonderfertigungen	4400	Anschlussprodukte	8400
Seminarübersicht und Anmeldung sowie Anfahrtsskizzen	2500	Scheiben	4500	Eindeckrahmen	8500
<b>Planung</b>		<b>Prüfberichte</b>		Innenfutter	8600
Planungshilfen	3000	Prüfzeugnisse, Prüfberichte und gutachterliche Stellungnahmen	5000	Rollläden	8700
Einbauhinweise	3100	<b>Einbau- und Bedienungsanleitungen</b>		Sonnenschutz	8800
Anschlussdetails	3200	Dachwohnfenster	6000	Elektro-System	8900
Technische Anforderungen	3300	Flachdach-System	6100	RWA-Anlagen	9000
Detailzeichnungen und Ausschreibungstexte	3400	Tageslicht-Spot	6200		
		Solar-System	6300		
		Anschlussprodukte	6400		
		Eindeckrahmen	6500		
		Innenfutter	6600		
		Rollläden	6700		
		Sonnenschutz	6800		
		Elektro-System	6900		
		RWA-Anlagen	7000		
		Sicherheits- und Bedienzubehör	7100		

## Schnell, pünktlich – bestens organisiert

Sie wünschen schnelle Lieferung? Durch unser Netz von Regionallägern, die mit unserem Zentrallager und allen Werken durch täglichen Linienverkehr verbunden sind, können wir jeden Auftrag schnellstens ausliefern.



Für jeden Artikel ist in unseren Verkaufsunterlagen angegeben, wie viele Arbeitstage es durchschnittlich vom Eingang der Bestellung bei uns bis zum Eintreffen der Ware bei unseren Händlern dauert.

### 5 Arbeitstage

95 % aller Artikel sind spätestens nach 5 Arbeitstagen bei unseren Händlern.

### 15 Arbeitstage

Für 3 % unserer Artikel benötigen wir 15 Tage.

### 25 Arbeitstage und mehr

So lange dauert es nur bei Artikeln, die in Sonderanfertigung hergestellt werden. Umfasst ein Auftrag Artikel, die nach unserer Preisliste unterschiedliche Lieferzeiten haben, wird der gesamte Auftrag entsprechend dem Termin des Artikels mit der längsten Lieferzeit ausgeliefert.

## Rücknahmen, Umtausch und Stornierungen

### Bei Fehlern von VELUX

Es ist selbstverständlich, dass Ware zurückgenommen und/oder umgetauscht wird, wenn der Fehler bei uns liegt. Hierfür gilt Folgendes:

- Fehllieferungen werden sofort nach Anlieferung reklamiert.
- Es erfolgt eine Gutschrift und Neulieferung zu den ursprünglichen Konditionen des Auftrags.
- Falsch gelieferte Ware aus den Sortimenten A und C wird von unseren Speditoren auf unsere Kosten zurückgeholt.
- Rücklieferungen durch andere Speditoren oder durch die Kunden können die Läger nicht entgegennehmen.
- Falsch gelieferte Ware aus dem Sortiment B wird nach Einholung einer Rücksendenummer in der VELUX Kundenbetreuung durch den Paketdienst DPD abgeholt.

### Ohne Verschulden von VELUX

Liegt kein Fehler von VELUX vor, sind wir zur Rücknahme bereit, wenn folgende Voraussetzungen erfüllt sind:

- Der Wunsch zur Rückgabe muss innerhalb von 8 Wochen nach der Anlieferung gestellt werden.

- Es muss sich um Artikel des aktuellen Sortiments handeln.
- Sonnenschutzprodukte, wie Rollos, Jalousetten, Hitzeschutz-Markisen etc., alle Bedienungszubehör-Artikel und RWA-Anlagen werden nach Einholung einer Rücksendenummer in der VELUX Kundenbetreuung durch den Paketdienst DPD abgeholt.
- Zur Vermeidung von Fehlfahrten bitten wir Sie, uns mit dem Rückgabewunsch über den Zustand der Verpackung zu informieren.

Unverzüglich nach Wareneingang erfolgt eine Gutschrift. Zusätzlich berechnen wir eine Kostenpauschale pro Artikel:

- Für originalverpackte unbeschädigte Artikel der Sortimente A und C berechnen wir Euro 35,- zzgl. MwSt. pro Artikel.
- Für Artikel der Sortimente A und C mit beschädigter Verpackung wird zusätzlich eine Verpackungspauschale von Euro 35,- zzgl. MwSt. pro Artikel berechnet.
- Originalverpackte und unbeschädigte Artikel des Sortiments B werden kostenfrei zurückgenommen.
- Für Artikel aus dem Sortiment B mit beschädigter Verpackung berechnen wir Euro 20,- zzgl. MwSt. pro Artikel.

### Stornierung von Aufträgen

- Artikel aus den im Katalog aufgeführten Standardsortimenten A, B und C können bis zum Auslieferungstag kostenfrei storniert werden.
- Artikel aus den Sortimenten A und C in Sonderfertigung\* können bis zum 10. Arbeitstag vor dem möglichen Sollliefertermin gemäß Auftragsbestätigung kostenfrei storniert werden. Bei Stornierungen nach dem 10. Arbeitstag vor Sollliefertermin berechnen wir 50 % des Listenpreises.
- Artikel aus dem Sortiment B in Sonderfertigung\* können bis zum 5. Tag vor dem möglichen Sollliefertermin gemäß Auftragsbestätigung kostenfrei storniert werden. Danach ist keine Stornierung mehr möglich.

## Hinweis zur Rücknahme

Für Rückholungen, die aufgrund fehlerhafter oder unvollständiger Angaben des Kunden scheitern bzw. nicht den oben aufgeführten Abläufen entsprechen, berechnen wir eine Aufwands-pauschale von Euro 25,-.

\*Unter Sonderfertigung verstehen wir:

- Bei Sortimenten A und C: Artikel mit vom Katalogstandard abweichenden Scheiben, Maßen und Sonderfarben.
- Bei Sortiment B: Artikel mit vom Katalogstandard abweichenden Maßen.

## Blitz- und Express-Service

Telefon: 0180/3 24 24 01\* · Telefax: 0180/3 24 25 01

### Blitz<sup>1)</sup>

Lieferung von heute auf morgen

Blitz-Zuschlag:

- für eine Sendung mit einem Artikel Euro 50,-
- für eine Sendung ab zwei Artikeln Euro 30,-/Artikel
- Zuschlag für samstags Euro 35,-/Auftrag

### Express<sup>1)</sup>

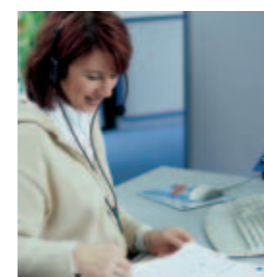
Lieferung innerhalb von 2 Tagen

Express-Zuschlag:

- für eine Sendung mit einem Artikel Euro 35,-
- für eine Sendung ab zwei Artikeln Euro 20,-/Artikel
- Zuschlag für samstags Euro 35,-/Auftrag

<sup>1)</sup> Bei Anlieferung auf deutschen Inseln dauert die Lieferzeit 1 Tag länger. Wenn wir bei Blitz- und Express-Aufträgen unsere Lieferzeit-Zusage nicht einhalten, sind Sie berechtigt, die Rechnung um den Lieferzuschlag zu kürzen. Darüber hinausgehende Ansprüche sind ausgeschlossen.

Die genannten Zeiten und Preise gelten für viele Fenster- und Eindeckrahmentypen/-größen. Für detaillierte Auskünfte zum verfügbaren Sortiment wenden Sie sich bitte an unsere Blitz- und Express-Hotline.



## Wichtige Hinweise zu Blitz- und Express-Aufträgen

Blitz- und Express-Aufträge nehmen wir nur von VELUX Händlern entgegen. Das bedeutet für Handwerker und Architekten: Wenden Sie sich mit Ihrem eiligen Bestellwunsch an den nächstgelegenen Händler und geben Sie Ihren Blitz- bzw. Express-Auftrag über diesen auf. Auf Wunsch werden Lieferungen durch unseren Blitz- und Express-Service auch direkt an eine von unserem Händler angegebene Lieferadresse ausgeliefert.

### Die Anlieferung erfolgt generell zwischen 8:00 Uhr und 12:00 Uhr.

Auf Wunsch kann die Anlieferung auch samstags erfolgen.

Blitz-Aufträge müssen bis spätestens 10:00 Uhr, Express-Aufträge bis 16:30 Uhr schriftlich (per Telefax: 0180/3 24 25 01) direkt an unseren Blitz- und Express-Service erteilt werden.

Sollte es zu Zweitfahrten kommen aus Gründen, die der Auftraggeber zu vertreten hat, z. B. weil unter der Lieferadresse niemand angetroffen wird, müssen wir die hierdurch entstandenen Kosten dem Auftraggeber gegebenenfalls in Rechnung stellen.

Unsere Lieferzeit-Zusage gilt unter dem Vorbehalt der Verfügbarkeit der Ware in unseren Zentrallägern. Ist der Artikel vorübergehend nicht verfügbar, erhalten Sie kurzfristig nach Auftragseingang eine verbindliche Auskunft über den möglichen Liefertermin. Ersatzteile, auch für Elektro- und Sonnenschutzartikel (DSP), sind von diesem Versandangebot ausgeschlossen.

\*Ein Anruf kostet jeweils 9 Cent/Min. aus dem Festnetz der Dt. Telekom. Bei Anrufen aus Mobilfunknetzen können die Preise abweichen.

# Training & Fachseminare: Weiterbildung – das Fenster zur erfolgreichen Zukunft

Fundiertes Fachwissen und ausgeprägte soziale Kompetenzen sind beste Voraussetzungen für die optimale Betreuung Ihrer Kunden.



Seminarraum, VELUX Forum in Sonneborn

In Zeiten ständig wachsenden Wettbewerbs bestimmen Wissen, Erfahrung und Kundenorientierung maßgebend den Erfolg eines Unternehmens.

Wer wettbewerbsfähig sein will und darüber hinaus neue Maßstäbe setzen möchte, muss seine fachlichen und persönlichen Qualifikationen optimal auf die Herausforderungen der Zukunft abstimmen. Sowohl Unternehmer als auch Mitarbeiter sind gleichermaßen gefordert, sich kontinuierlich weiterzuentwickeln.

Ein versiertes Trainerteam mit hoher Branchenkenntnis bietet Ihnen bundesweit eine lebendige Wissensvermittlung rund um die VELUX Produktwelt.

Unsere Seminarleiter vermitteln aktuelle Themen anschaulich unter didaktischen Gesichtspunkten und erarbeiten mit Ihnen

praxisbezogene Inhalte, die Sie sofort im betrieblichen Alltag anwenden können.

Nutzen Sie die Möglichkeiten einer Fortbildung und verbinden Sie Ihre Berufserfahrungen mit dem praktisch ausgerichteten Seminarangebot unseres Hauses.

Darüber hinaus entwickeln wir maßgeschneiderte Seminare nach Ihren Vorgaben und Wünschen. Diese Veranstaltungen führen wir zu Ihrem Wunschtermin exklusiv für Ihre Kunden oder Mitarbeiter durch.

## Seminarthemen

### Fachwissen

- Produkt-Basiswissen für VELUX Einsteiger
- Produktprofi
- NEU** Solarthermie
- VELUX Profi-Verkäufer
- VELUX Chefseminar I
- NEU** VELUX Chefseminar II

### Praxisorientierte Seminare

- Einbauseminar Renovierung
- Einbauseminar Basis
- Einbauseminar Licht- und Komfortlösungen
- Einbauseminar Profi
- VELUX Sonnenschutz

### Weiterführende Seminare

- Zeit- und Selbstmanagement
- Frauen im Handwerk I (Managerin im Tagesgeschäft)
- Frauen im Handwerk II (DISG® Persönlichkeitsprofil)
- Auftritt beim Kunden I
- NEU** Auftritt beim Kunden II
- Verkaufstechnik
- Verhandlungstechnik
- Gesprächsführung und Verkauf am Telefon
- Exklusivseminar mit Werksführung

### Wir bieten Ihnen

- Produktwissen aus erster Hand
- Langjährige Branchenkenntnisse
- Fachlich spezialisierte Seminarleiter
- Praxisorientierte Seminare
- Lernen in kleinen Gruppen
- Individuelle Betreuung

### Besondere Leistungsangebote für Sie

- Sie erhalten besondere Konditionen im Falle einer:
- Frühbuchung
  - Gruppenbuchung
  - Buchung über das Internet



### Buchung eines Exklusivseminars

Nahezu jedes Seminar aus unserem Seminarprogramm führen wir auf Ihren Wunsch auch direkt in Ihrem Unternehmen sowohl für Ihre Kunden als auch für Ihre Mitarbeiter durch.

Darüber hinaus arbeiten wir gerne auf Ihre Bedürfnisse abgestimmte Seminare mit neuen, für Sie relevanten Themen aus. In ausführlichen Gesprächen finden wir heraus, welche Ziele Sie mit dem Training erreichen wollen. Anschließend analysieren wir den Ist-Zustand und entwickeln auf Ihre Wünsche ausgerichtet ein individuelles Seminar. Diese maßgeschneiderten Seminare greifen spezielle Fragen aus Ihrer täglichen Berufspraxis auf.

### Willkommen im Club

Bei Buchung der Seminare *VELUX Profi-Verkäufer* oder *Frauen im Handwerk* bieten wir Ihnen eine exklusive Club-Mitgliedschaft an.

Das Seminar *VELUX Profi-Verkäufer* ist speziell auf Mitarbeiter im Handel, welche beratend tätig sind, zugeschnitten.

Der Club *Frauen im Handwerk* richtet sich an berufstätige Frauen im Dachhandwerk.

Unsere Clubmitglieder erhalten besonders früh aktuelle Informationen über Entwicklungen und Innovationen. Sie werden einmal im Jahr zu einem Erfahrungsaustausch in Verbindung mit Fachvorträgen und einem attraktiven Rahmenprogramm eingeladen.



### VELUX Geschulte Betriebe

Verschaffen Sie sich handfeste Vorteile! Aktives Marketing und ein kundenorientiertes Dienstleistungsangebot sichern Ihren Erfolg in der Zukunft. Wir bieten Ihnen an, sich über die Teilnahme an einem abgestimmten Schulungsprogramm zu qualifizieren und sich somit als ein *VELUX Geschulter Betrieb* gegenüber Ihren Kunden auszuzeichnen. In Seminaren erwerben Sie fundierte Inhalte aus dem Spektrum der Personalführung, dem Marketing und Vertrieb. Ziel ist es, Sie im täglichen Umgang mit Ihren Mitarbeitern und Kunden gezielt zu stärken.

Darüber hinaus führen wir für Ihre Mitarbeiter, exklusiv in Ihrem Betrieb, spezielle Produktschulungen durch.

### Ausbilder, Meisterschüler, Auszubildende – Nachwuchsförderung im Dachhandwerk

Die Förderung zukünftiger Gesellen und Meister im Dachhandwerk liegt VELUX besonders am Herzen.

In halbtägigen Schulungen, in denen Theorie und Praxis im ausgewogenen Verhältnis liegen, werden Grundlagen zu Bauphysik und Einbautechnik von erfahrenen Trainern vermittelt. Dabei wird besonderes Augenmerk auf die Einbaugüte sowie fachgerechte Ausführung der Arbeiten gelegt.

Dieses gebührenfreie Schulungsangebot richtet sich an überbetriebliche Ausbildungsstätten für Dachdecker sowie Zimmerer. Die Schulungen werden vor Ort durchgeführt.



Für Meisterschulen bieten wir gerne weiterführende Vorträge und Seminare an, die sowohl technische als auch kommunikative Themen behandeln.

Ein besonderes Angebot haben wir für die Lehrkräfte: Sie sind bei allen eintägigen VELUX Seminaren herzlich willkommen! Sie haben freie Themenwahl und die Teilnahme an eintägigen Veranstaltungen ist für Sie grundsätzlich kostenfrei.

### Meisterhaft bauen



„Meisterhaft bauen“ ist eine Initiative des ZDB und seiner Mitgliedsverbände. Sie können mit dem Besuch eines VELUX Fachseminars „punkten“. Für die meisten VELUX Fachseminare erhalten Sie von den Mitgliedsverbänden der Initiative „Meisterhaft“ Fortbildungspunkte gutgeschrieben. Weitere Informationen finden Sie unter [www.meisterhaftbauen.de](http://www.meisterhaftbauen.de)

Ausführliche Informationen zu unserem Seminarangebot erhalten Sie in unserer Broschüre VELUX Fachseminare oder im Internet unter: [www.velux.de/fachseminare](http://www.velux.de/fachseminare)

Gerne beraten wir Sie auch persönlich:  
Montag – Freitag: 8.00 Uhr – 17.00 Uhr  
Telefon: 040/54 70 74 91  
Telefax: 040/54 70 77 57  
E-Mail: [fachseminare@velux.de](mailto:fachseminare@velux.de)



## Worauf Sie sich verlassen können: Der VELUX Service

Ein bundesweites Netz von qualifizierten VELUX Servicetechnikern garantiert einen schnellen und fachgerechten Kundenservice.



Damit unsere Kunden über Jahrzehnte Freude an ihren VELUX Dachwohnfenstern, Solar- und Elektroprodukten haben, bietet VELUX für seine Produkte umfangreiche Service- und Wartungsdienstleistungen an, die über die üblichen Garantieleistungen hinausgehen. Die Auftragserteilung erfolgt schnell und unkompliziert per Telefon, Fax oder E-Mail.

Gerne erstellen wir Ihnen für umfangreiche Wartungs- und Reparaturarbeiten ein individuelles Angebot. Wenn notwendig, auch mit einer Beratung und Begutachtung vor Ort. Selbstverständlich werden auch Arbeiten an VELUX Elektro- und Solarprodukten vom VELUX Service durchgeführt.

### VELUX Reparatur- und Ersatzteil-Service

Unter Service verstehen wir auch die schnelle Bearbeitung und Durchführung von Reparaturen und Bestellungen von Ersatzteilen. Mit original VELUX Ersatzteilen werden alle Reparaturen an VELUX Dachwohnfenstern von unserem Service fachmännisch durchgeführt.

VELUX liefert 95 % aller Ersatzteile innerhalb von 5 Tagen. Ab einem Warenwert von Euro 5,- (zzgl. MwSt.) erfolgt die Lieferung frei Haus. Liegt der Wert Ihrer Bestellung unter diesem Betrag, werden pauschal Euro 5,- (zzgl. MwSt.) für Ware, Bearbeitung und Versand berechnet. Ersatzteilübersichten finden Sie im Internet unter [www.velux.de](http://www.velux.de) oder auf Seite 252. Telefonisch hilft Ihnen die VELUX Kundenbetreuung.

### Der VELUX Service im Internet

Unter [www.velux.de/service](http://www.velux.de/service) finden Sie im Internet viele weitere Informationen rund um das Thema "VELUX Service". Dort bekommen Sie auch aktuelle Preisangaben für unsere Dienstleistungen und Ersatzteile und können Aufträge direkt, schnell und zuverlässig veranlassen. Das VELUX Internetangebot steht Ihnen rund um die Uhr zur Verfügung!



#### Auftragsstatus online einsehen

Mit unserem neuen Service "Auftragsverfolgung" informieren wir Sie jederzeit und kostenlos über den aktuellen Status Ihres Serviceauftrages.

Um diesen Service zu nutzen, brauchen Sie lediglich bei der Auftragserteilung Ihre E-Mail-Adresse angeben.



#### Auftragserteilung per Internet

Am besten erteilen Sie uns einen Serviceauftrag direkt über das Internet. Entsprechende Formulare finden Sie unter [www.velux.de/service](http://www.velux.de/service)

Mit einer Online-Bestellung stellen Sie sicher, dass wir Ihren Auftrag schnellstmöglich erfüllen können.

### Serviceaufträge



Damit wir den Serviceauftrag schnellstmöglich und korrekt bearbeiten können, benötigen wir genaue Angaben über:

- Ihre VELUX Kundennummer
- Anschrift des Rechnungsempfängers/Auftraggebers
- Anschrift der Reparatur- bzw. Serviceadresse
- Angaben zur Schadensbehebung:
  - Anzahl der betroffenen Dachwohnfenster
  - Fenstertyp(en)
  - Seriennummer(n)
  - Befinden sich Zusatzprodukte an dem Dachwohnfenster (z. B. Rollläden)
  - Einbauhöhe in Meter von innen gesehen (Fensteroberkante)
  - Dachneigungsbereich
  - Kurze Schadensbeschreibung
- Angaben zur Erreichbarkeit des Auftraggebers und der Reparaturadresse:
  - Telefon
  - Mobiltelefon
  - Fax
  - E-Mail

### So erreichen Sie uns

Der VELUX Service ist immer für Sie da. 24 Stunden am Tag, 7 Tage die Woche im Internet unter:

[www.velux.de/service](http://www.velux.de/service)

Per E-Mail:  
[service-auftrag@velux.com](mailto:service-auftrag@velux.com)

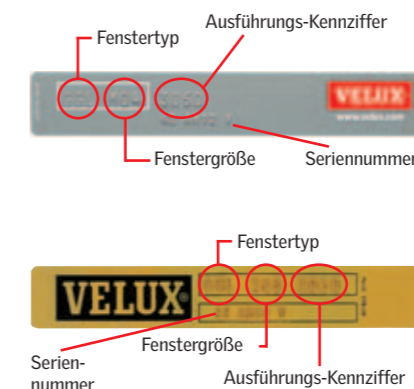
Oder Fax:  
0180/3 33 33 98

Von Mo.-Fr. 7.30 Uhr-18.00 Uhr stehen wir Ihnen auch gerne unter der Rufnummer 0180/3 33 33 99\* telefonisch zur Verfügung.

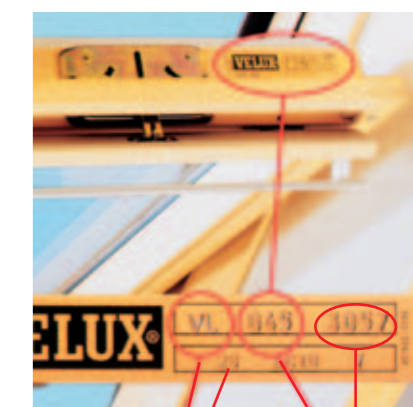
\*Ein Anruf kostet jeweils 9 Cent/Min. aus dem Festnetz der Dt. Telekom. Bei Anrufen aus Mobilfunknetzen können die Preise abweichen.

### Hinweis

Wir benötigen die Typenbezeichnung und Seriennummer des Dachwohnfensters, um Ihren Auftrag bearbeiten zu können.



Das Typenschild befindet sich in der Regel oben rechts am Fensterflügel und ist nur bei geöffnetem Fenster zu sehen.



Fenstertyp  
Seriennummer  
Fenstergröße  
Ausführungs-Kennziffer

# Pflege- und Wartungsdienstleistungen – VELUX Servicepakete

Servicearbeiten zu kostengünstigen Festpreisen – zuverlässig und fachgerecht ausgeführt.



Wir bieten unseren Kunden im Rahmen der Fensterpflege und -wartung durch unsere geschulten Servicetechniker Dienstleistungspakete für unterschiedliche Dachwohnfensterzustände und -ansprüche. Wir verwenden bei allen Arbeiten ausschließlich original VELUX Ersatzteile, welche sich durch ihren hohen Qualitätsstandard auszeichnen. Weitere Informationen und Preise zu unseren Serviceleistungen finden Sie im Internet unter: [www.velux.de/service](http://www.velux.de/service)

## Fenster-Check Basis

Im Rahmen des "Fenster-Check Basis" werden die Dachwohnfenster auf ihre Funktionsfähigkeiten überprüft und die erforderlichen Pflegearbeiten durchgeführt.

- Überprüfung aller Funktionen am Dachwohnfenster
- Sichtprüfung aller Dichtungen
- Prüfung der Scharniere
- Prüfung der Außenverblechung
- Prüfung der Lüftungsklappe (ggf. Dichtung erneuern)
- Prüfung, ggf. Erneuerung des Luftfilters (ist bei den älteren Fenstertypen nicht vorhanden)

## Fenster-Check Plus

Mit dem "Fenster-Check Plus" bieten wir zusätzlich die Möglichkeit, auch die stark witterungs- und umweltbeeinflusste Fensteraußenseite fachmännisch prüfen und pflegen zu lassen.

- Leistungen wie im Fenster-Check Basis, zusätzlich:
- Prüfung des Eindeckrahmens
- Kontrolle (ggf. Ersatz) aller Schrauben
- Reinigung des Eindeckrahmens (Wasserablauftrinnen) von Schmutz und Laub
- Funktionsprüfung der VELUX Sonnenschutzprodukte

## Fenster-Wartung

Die ganzheitliche Fenster-Wartung beinhaltet Dienstleistungen, die über die Arbeiten des "Fenster-Check Plus" hinausgehen.

- Leistungen wie im Fenster-Check Plus, zusätzlich:
- Austausch der äußeren Scheibendichtung
- Kontrolle (ggf. Abdichtung) der Scheibehalterung

## Scheibentausch zu Festpreisen

Nicht nur für ältere VELUX Dachwohnfenster bieten wir unseren Kunden einen besonderen Service. Unsere VELUX Servicetechniker tauschen Scheiben z.B. gegen moderne, hochwärmegeämmte VELUX Energiescheiben aus.

### Fenster-Check Plus

Eine zusätzliche, sinnvolle und kostengünstige Ergänzung bei einem Scheibentausch ist der VELUX "Fenster-Check Plus". In diesem Servicepaket sind außer Funktionsprüfungen und Pflegearbeiten zusätzliche Wartungsdienstleistungen an der stark witterungs- und umweltbeeinflussten Fensteraußenseite enthalten. Auch im Falle einer blinden oder beschädigten Scheibe berät der VELUX Service gerne bei der Wahl des richtigen Scheibentyps.

In dringenden Fällen, wie z. B. bei Sturmschäden, kann eine Notverglasung vorgenommen werden. In den meisten Fällen wird diese noch an dem gleichen Tag durchgeführt, an dem der Auftrag erteilt wird, spätestens jedoch am nächsten Tag.

### Einbau einer hochwertigeren Scheibe

Wenn Ihr Kunde vor der Entscheidung steht, eine Scheibe neu einzusetzen, sollten Sie mit ihm über die Vorteile einer hochwertigeren Scheibe, z. B. VELUX 5-STAR – noch bessere Eigenschaften in Bezug auf Wärmedämmung, Hitzeschutz, Sicherheit, Einbruchschutz und Schallschutz –, sprechen.

## Solar-Wartung

Das ausgereifte solarthermische System der VELUX Solarkollektoren nutzt Solarenergie für die Brauchwassererhitzung und Heizungsunterstützung. Insgesamt können mit wirtschaftlich dimensionierten Solarkollektoren 60 % der Energie zur Erwärmung des jährlichen Warmwasserverbrauchs abgedeckt werden.

Damit das Potential Ihrer Solaranlage optimal ausgeschöpft werden kann, empfehlen wir, alle 2–3 Jahre eine Wartung der Anlage durch unsere qualifizierten VELUX Solarfachkräfte zu Festpreisen durchführen zu lassen.

## VELUX Einbau-Service für Handwerker



Für Handwerker bieten wir einen besonderen Service – den VELUX Einbau-Service. Gemeinsam mit dem Handwerker übernehmen unsere Servicetechniker und/oder Elektro- bzw. Solarfachkräfte partnerschaftlich den Einbau von:

- Dachwohnfenster-Kombinationen mit Zusatzelementen
- VELUX GDL CABRIO™ und Dachbalkon-Rollläden

- Innenfüßern
- VELUX RWA-Anlagen
- Elektro-Systemen und Solaranlagen
- sowie weitere Dienstleistungen auf Anfrage.

Für Informationen über die Konditionen setzen Sie sich bitte direkt mit unserer Kundenbetreuung oder Ihrem Verkaufsberater in Verbindung.

## Profiberatung

### Händler

Telefon: 0180/3 24 24 04 (9 Cent/Min.)\*  
Telefax: 0180/3 24 25 04  
Montag – Freitag: 7.30 Uhr – 18.00 Uhr  
E-Mail: [handel@velux.de](mailto:handel@velux.de)

### Handwerker

Telefon: 0180/3 24 24 08 (9 Cent/Min.)\*  
Telefax: 0180/3 24 25 08  
Montag – Freitag: 7.30 Uhr – 18.00 Uhr  
E-Mail: [handwerk@velux.de](mailto:handwerk@velux.de)

### Architekten

Telefon: 0180/3 24 24 07 (9 Cent/Min.)\*  
Telefax: 0180/3 24 25 07  
Montag – Freitag: 7.30 Uhr – 18.00 Uhr  
E-Mail: [architektur@velux.de](mailto:architektur@velux.de)

### Baumärkte

Telefon: 0180/3 24 24 09 (9 Cent/Min.)\*  
Telefax: 0180/3 24 25 09  
Montag – Freitag: 7.30 Uhr – 18.00 Uhr  
E-Mail: [baumarkt@velux.de](mailto:baumarkt@velux.de)

### Deko-Fachhandel

Telefon: 0180/3 21 19 19 (9 Cent/Min.)\*  
Telefax: 0180/3 21 19 20  
Montag – Freitag: 7.30 Uhr – 18.00 Uhr  
E-Mail: [dekofachhandel@velux.de](mailto:dekofachhandel@velux.de)

\* Aus dem Festnetz der Dt. Telekom.  
Bei Anrufen aus Mobilfunknetzen können die Preise abweichen.

# PLANUNG

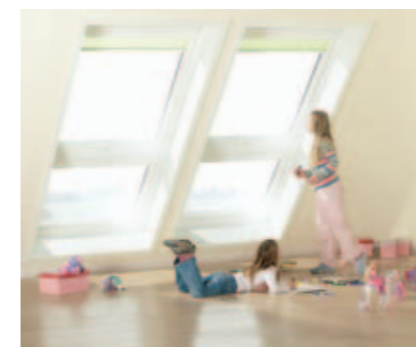
- 20 Tipps und Hinweise für die Planung von Dachwohnfenstern
- 22 Welcher Fenstertyp für welche Wohnsituation?
- 24 VELUX Ausführungen der Außenabdeckung
- 25 Die VELUX ENERGY-STAR-Scheibe
- 25 Der natürliche Reinigungseffekt bei VELUX
- 26 Vier verschiedene Fenster-Ausführungen
- 28 Erläuterung der technischen Werte
- 30 Bauphysikalische Anforderungen an Dachwohnfenster
- 32 Bei Qualität setzen wir Zeichen
- 33 VELUX Garantie für Endverbraucher

## Für jede Wohnsituation die richtige Lösung

Je nach Wohnsituation bietet VELUX drei unterschiedliche Systeme zur Belichtung des Raumes an.



### Dachwohnfenster



Das Angebot an Dachwohnfenstern bei VELUX ist riesig. Sie sind für jede Raumsituation maßgeschneidert einsetzbar und nahezu unendlich kombinierbar.

Mehr Informationen ab Seite [34](#)

### Flachdach-System



Für flache Dächer bietet VELUX das Flachdach-System an. Die Vorteile:

- Tageslicht, frische Luft und ungestörter Ausblick in den Himmel.
- Individuell nachrüstbar mit VELUX Sonnenschutzprodukten sowie Rollläden.

Mehr Informationen ab Seite [88](#)

### Tageslicht-Spot



Natürliche Belichtungsquelle für innen liegende Räume unter dem Dachboden. Vor allem für Flure, Treppenhäuser und innen liegende Bäder geeignet.

Mehr Informationen ab Seite [92](#)



# Tipps und Hinweise für die Planung von Dachwohnfenstern

Damit in den Räumen unter dem Dach Licht, Luft und Ausblick richtig zur Geltung kommen und so die Wohnqualität heben, muss auf die Größe der Fenster besonders geachtet werden.

## Wie lang soll das Fenster sein?



Mit der Fensterlänge wird der ganz individuelle Ausblick-Komfort bestimmt. Bei der Auswahl der Fensterlänge sollten 3 wichtige Regeln beachtet werden.

### Regel 1:

Nach DIN 5034 sollte die Fensteroberkante bei Senkrechtfenstern in einer Höhe von ca. 220 cm liegen, damit ein bequemes Hinaussehen im Stehen möglich ist. Wegen des besseren Ausblicks nach oben genügt bei Dachwohnfenstern eine Höhe von ca. 200 cm.

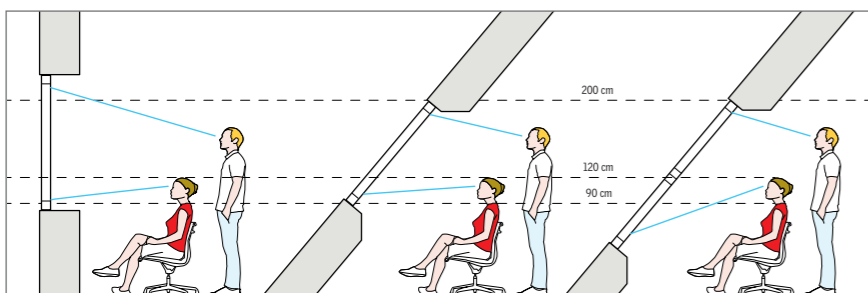
Schwingfenster mit Oberbedienung. Bei Fenstern mit Unterbedienung sollte die Fensterunterkante bei ca. 120 cm liegen, damit lässt sich das Fenster bequem bedienen. Die Licht- und Ausblickfläche sollte in diesen Fällen mit Zusatzelementen nach unten vergrößert werden.

### Regel 3:

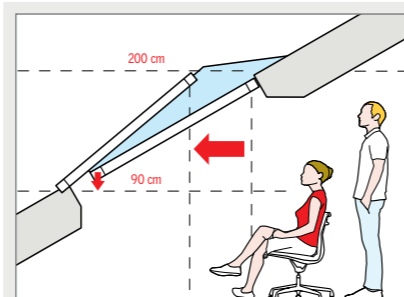
Die Fensterlänge ist abhängig von der Dachneigung: Steile Dächer kommen mit kurzen Fenstern aus, bei flachen Dächern werden längere Fenster benötigt.

### Regel 2:

Nach DIN 5034 sollte die Fensterunterkante bei ca. 90 cm liegen. Somit ist auch im Sitzen ein freier Blick nach draußen garantiert. Hierfür eignen sich am besten

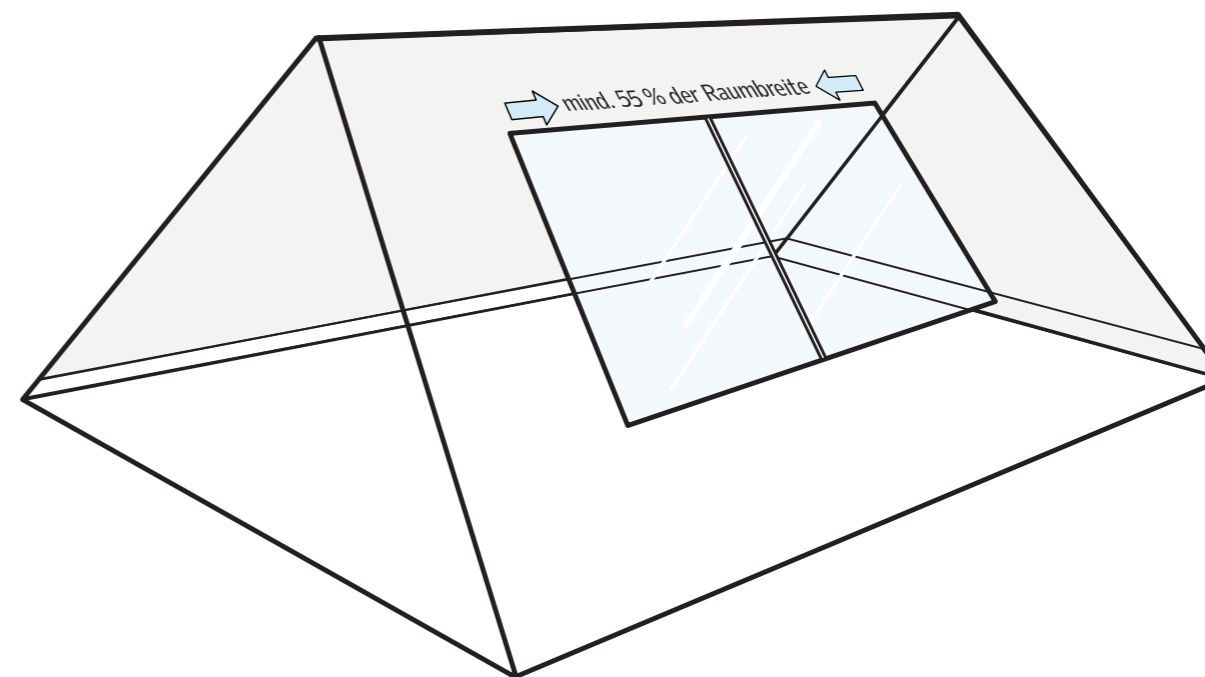


## Hinweis



Bei Einbau der Fenster mit VELUX Aufkeilrahmen wird die Fensterlänge nicht nach der vorhandenen Dachneigung gewählt, sondern nach der um 10° steileren Neigung der Fenster durch den Aufkeilrahmen.

## Wie breit soll das Fenster sein?



Die Landesbauordnungen schreiben – je nach Bundesland verschieden – zwischen 1/8 bis 1/10 der Raumgrundfläche als Mindest-Lichtfläche vor.

Empfehlenswerter sind die Forderungen der DIN 5034 "Tageslicht in Innenräumen": "Die Breite des durchsichtigen Teils des

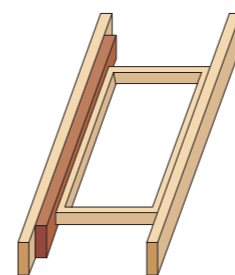
Fensters (bzw. die Summe der Breite aller Fenster) sollte mind. 55 % der Breite des Wohnraumes betragen." In der Praxis heißt das:

- je größer der Raum, desto größer die Lichtfläche.
- je größer die Lichtfläche, desto größer der Wohnkomfort.

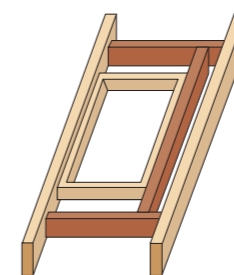


## Jede Fensterbreite ist möglich

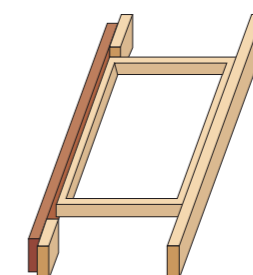
Die Fensterbreite muss nicht vom Sparrenabstand abhängig sein – die Wahl des Fensters sollte den Wünschen und Vorstellungen entsprechen. Denn die Breite der Öffnung im Dach kann leicht der Fensterbreite angepasst werden, wie hier schematisch dargestellt.



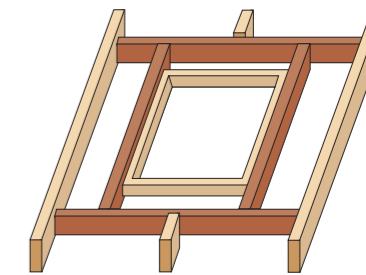
Sparrenabstand etwas zu breit: Sparren aufdoppeln



Sparrenabstand erheblich zu breit: Wechsel und Hilfs-sparren einziehen



Sparrenabstand etwas zu schmal: Hilfssparren anflanschen und Sparren ausschneiden

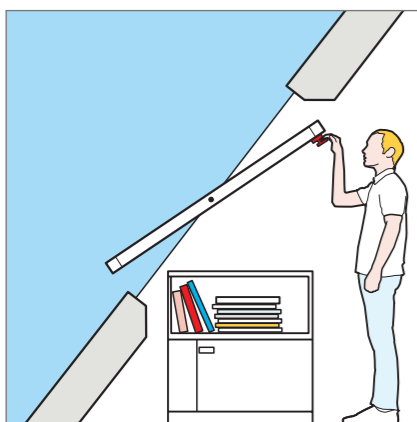


Sparrenabstand erheblich zu schmal: Sparren ausschneiden, Wechsel und Hilfs-sparren einziehen

# Welcher Fenstertyp für welche Wohnsituation?

Freier Ausblick auch im Sitzen – mit dem VELUX Schwingfenster dank niedriger Fensterunterkante.  
Freien Zugang und großzügigen Ausblick bietet das Klapp-Schwing-Fenster mit großem Öffnungswinkel.

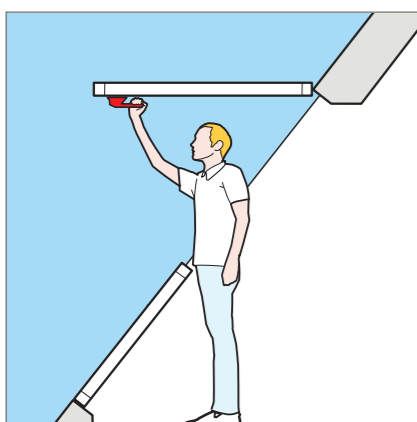
## Fenster



### Schwingfenster

Alle VELUX Schwingfenster werden mit der patentierten oben liegenden Griffleiste bedient. Sie sollten in der Planung berücksichtigt werden, wenn der Raum vor dem Fenster für z. B. Möbel oder Arbeitsplatten genutzt werden soll, weil:

- die oben liegende Einhandbedienung auch dann bequem zu erreichen ist.
- die oben liegende Einhandbedienung den Einbau mit besonders niedriger Fensterunterkante ermöglicht, sodass ein freier Ausblick auch im Sitzen möglich ist.



### Klapp-Schwing-Fenster

Alle VELUX Klapp-Schwing-Fenster werden für die Klappfunktion mit einem unten liegenden Bedienungsgriff und für die Schwingfunktion zusätzlich mit der patentierten oben liegenden Griffleiste bedient. Sie sollten in der Planung berücksichtigt werden, wenn:

- ein freier, ungestörter Zugang zum Fenster mit besonders großzügigem Ausblick am offenen Fenster durch den großen Öffnungswinkel gewünscht wird.
- es viele Kombinationsmöglichkeiten mit anderen VELUX Fenstern gibt.
- Zusatzelemente unten ergänzt werden können, um trotz der höheren Fensterunterkante einen DIN 5034 entsprechenden Ausblick nach unten zu ermöglichen.

## Vorteile

- Lüftungsklappe und Luftfilter für staub- und insektenfreies Lüften bei geschlossenem Fenster.
- Bequemes und sicheres Putzen der Außenscheibe durch vollen Schwenkbereich, Putzsicherungsriegel und niedrigen Drehpunkt.
- Sturm- und Kindersicherung.
- Hochwertige Kunststoff- oder Holzqualität.
- Erhöhter Hagelschutz.
- Hervorragende technische Werte.
- Serienmäßig mit Zubehörträgern und Markisenkasten.
- Serienmäßig vorbereitet für den leichten Einbau der VELUX Innenfutter.

## Materialien



### EVERFINISH-Qualität

- Für Räume, in denen eine hohe Luftfeuchtigkeit anfällt, z. B. für Küche, Bad, WC und Schlafräume.
- Für Räume, in denen ein weißes, pflegeleichtes Fenster gewünscht wird.
- Hervorragende Oberflächenqualität – hochfest, kratzfest, extrem lange Lebensdauer.
- Besonders pflegeleicht.
- Moderne Formgebung durch gerundete Ecken und Kanten.
- Kombiniert Vorteile von Holzfenstern und Kunststoff-Fenstern.

### Komponenten

Flügel und Blendrahmen bestehen aus einem in Schichten verleimten Holzkern, der nahtlos mit Polyurethan umgossen ist. Es entstehen auf diese Weise Flügel und Blendrahmen aus einem Guss:

- ohne Nähte in den Ecken
- ohne jegliche Abweichung in Bezug auf die Maßtoleranzen
- mit putz- und griffreundlich gerundeten Ecken und Kanten.

EVERFINISH-Fenster können ebenso einfach wie Holzfenster entsorgt werden.

### Oberfläche

- Weiß, fertig lackiert (seidenmatt, NCS S 0500-N [entspricht in etwa RAL 9016]) mit einem hochwertigen 2-Komponenten-Polyurethan-Lack, der eine feste Verbindung mit dem Untergrund eingeht. Trockenschichtstärke 40 µ.
- Die Oberfläche ist kratzfest und von extrem langer Lebensdauer.
- Wenn die Fenster nicht mechanisch beschädigt werden, brauchen sie nicht wieder gestrichen zu werden.



### Holz

- Besonders geeignet in Wohnsituationen, bei denen mit der hervorragenden Holzqualität wohnliche und stilistische Akzente gesetzt werden sollen.
- Ein natürlicher Werkstoff für ein hochwertiges Naturholzfenster.

### Komponenten

Flügel und Blendrahmen bestehen aus massivem, nordischem Kiefernholz, dessen natürliche Qualität durch ein spezielles Lamellierverfahren noch weiter verbessert wird. Es entstehen auf diese Weise Bauteile in der Qualität von Leimbindern, die eine bessere Standfestigkeit und Verwindungssteifigkeit aufweisen als gewachsenes Holz.

### Oberfläche

- Holzschutz nach Einbringung aller Bohrungen und Fräsungen durch Vakuum-Imprägnierung mit wasserlöslicher und fungizider (pilz- und fäulnishemmender) Imprägnierlasur, frei von PCP, Dioxin und Lindan.
- Zwischenschliff mit Körnung 240.
- Endlackierung in 2 Schichten mit transparentem, Wasser verdünnbarem, lösungsmittel- und giftfreiem Acryllack.
- Trockenschichtstärken gemäß DIN 68800, Teil 3: 85 µ.\*
- Lackiert werden Flügel und Blendrahmen nicht als Ganzes, sondern die einzelnen Komponenten vor der Montage. Vorteil: Das Holz ist auch innerhalb der Eckverbindungen geschützt. Es gibt keinen durchgehenden Lackfilm über die Eckverbindungen hinweg, der beim Arbeiten des Holzes reißen kann.

\* 7066  
Endlackierung je nach Feuchtigkeitsbelastung in regelmäßigen Intervallen pflegen.

7089  
Merkblatt: Holzqualität.

7090  
Holzfenster weiß oder farbig lackiert.

## VELUX Ausführungen der Außenabdeckung

VELUX bietet Ihnen die Möglichkeit, zwischen 4 verschiedenen Ausführungen für die Außenabdeckung der Fenster und der Eindeckrahmen auszuwählen.

### Ausführungen der Außenabdeckung



Ob sich Ihr Kunde für eine klassische Kupferabdeckung, modernes Titanzink, dezentes Aluminium-Grau oder für eine kräftige Farbe aus unserer Aluminium-Color-Reihe entscheidet – alle Materialien und Farben sind in der gewohnten VELUX Qualität lieferbar.

#### Aluminium

Einbrennlackiert, grau NCS S 7500-N (entspricht in etwa RAL 7043 in der Farbreihe "Klassik" bzw. 3500 in der Farbreihe "Design")



#### Kupfer



#### Titanzink



#### Aluminium Color

Farbig lackiert in jedem gewünschten RAL- oder NCS-Farbtönen, außer RAL 9006/9007 und Metalltöne



**7054**  
Details zu Außenabdeckungen in RAL- oder NCS-Farbtönen.

## Die VELUX ENERGY-STAR-Scheibe

Hervorragender Wärmeschutz- $U_w$ -Wert – Passivhaus tauglich

### VELUX ENERGY-STAR-Scheibe

**Für GGU, GGL, GPU**  
 $U_w = 1,0 \text{ W}/(\text{m}^2\text{K})$



#### NEU ENERGY-STAR-Scheibe

Hervorragende  $U_w$ -Werte und ein natürlicher Reinigungseffekt zeichnen die neue ENERGY-STAR-Scheibe aus:

- $U_w$ -Wert für GGU, GGL, GPU:  
1,0  $\text{W}/(\text{m}^2\text{K})$
- $U_w$ -Wert für GPL:  
1,1  $\text{W}/(\text{m}^2\text{K})$

Für Dachräume, in denen Fenster mit sehr guten Wärmedämmeigenschaften gewünscht werden.

## Natürlicher Reinigungseffekt bei VELUX Scheiben

Standardmäßig bei VELUX 5-STAR und ENERGY-STAR

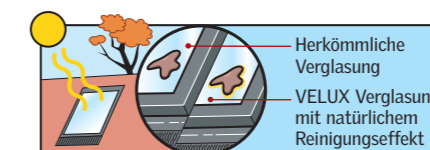
### Natürlicher Reinigungseffekt

Durch eine hauchdünne, nicht sichtbare Beschichtung auf der Außenscheibe bietet die Scheibe mit natürlichem Reinigungseffekt zusätzliche Vorteile:

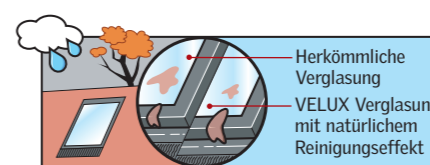
- Besserer Ausblick
- Weniger Schmutz
- Weniger und leichteres Reinigen

Durch die innovative Beschichtung werden 2 Effekte wirksam:

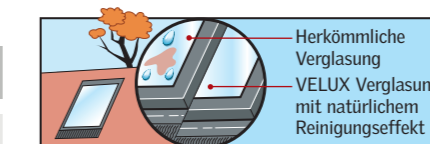
- Organische Verschmutzungen werden durch UV-Strahlung zersetzt und gelöst.
- Gelöste Verschmutzungen werden durch Regen abgewaschen, Wasser läuft flächig ab (keine Tropfenbildung) und die Scheibe trocknet schneller ab.



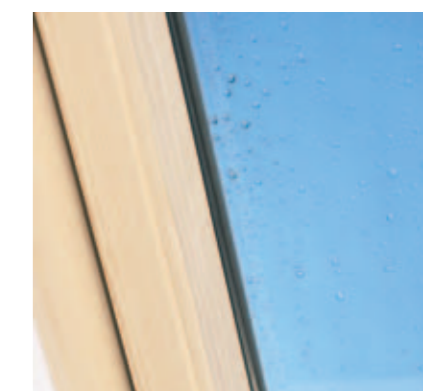
Die UV-Strahlen der Sonne aktivieren die Beschichtung auf der Außenseite der VELUX Scheibe und bewirken, dass organischer Schmutz aufgelöst wird.



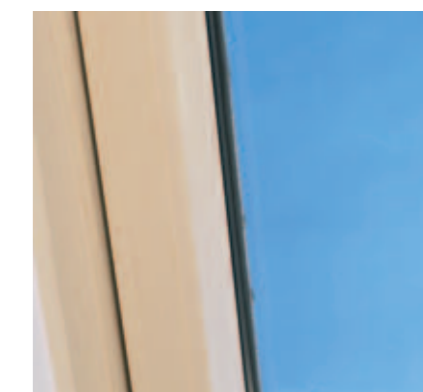
Regen fällt auf die Scheibe und wäscht den meisten Schmutz ab.



Das Glas trocknet schnell, ohne dass Schlieren und Wasserflecken hinterlassen werden.



Ohne natürlichen Reinigungseffekt



Mit natürlichem Reinigungseffekt

### Hinweis

Bis zur vollen Aktivierung der natürlichen Reinigungseffekte dauert es normalerweise ca. 1–2 Wochen nach dem Einbau des Fensters (gilt auch nach der Reinigung). Je nach Einbausituation, Himmelsrichtung, Wittersituation usw. kann die Wirkungsweise der Scheibe beeinflusst werden.

# Vier verschiedene Fenster-Ausführungen



THERMO-STAR \_\_59



5-STAR \_\_60



ENERGY-STAR \_\_65



Schallschutz-Klasse 4 \_\_62

**Scheibenaufbau:**

■ Außenscheibe:	- 4 mm Einscheiben-Sicherheitsglas nach DIN EN 12150 für erhöhten Hagelschutz	- 6 mm Einscheiben-Sicherheitsglas nach DIN EN 12150 für erhöhten Hagelschutz + Edelmetallbeschichtung innen für erhöhten Wärme- und Hitzeschutz + Beschichtung mit natürlichem Reinigungseffekt außen	- 4 mm Einscheiben-Sicherheitsglas nach DIN EN 12150 für erhöhten Hagelschutz + Edelmetallbeschichtung innen für erhöhten Wärme- und Hitzeschutz + Beschichtung mit natürlichem Reinigungseffekt außen	- 8 mm Floatglas
■ Scheibenzwischenraum:	- 16 mm mit Spezialgasfüllung für erhöhten Wärmeschutz	- 12 mm mit Spezialgasfüllung für besseren Schallschutz und erhöhten Wärmeschutz	- 10 mm mit Spezialgasfüllung für erhöhten Wärmeschutz	- 42 mm zwischen Außen- und Isolierscheibe
■ Innenscheibe:	- 4 mm Floatglas mit Edelmetallbeschichtung innen für erhöhten Wärmeschutz	- 2x3 mm Verbund-Sicherheitsglas für erhöhten Einbruchschutz und besseren Schallschutz	- Zwischenscheibe aus 4 mm Einscheiben-Sicherheitsglas mit Edelmetallbeschichtung, weitere 10 mm Scheibenzwischenraum mit Spezialgasfüllung für erhöhten Wärmeschutz. Abschließend 2 x 2 mm Verbund-Sicherheitsglas für erhöhten Einbruchschutz und besseren Schallschutz	- 26 mm Isolierscheibe mit Spezialgasfüllung für besseren Schallschutz
■ Wärmedurchgangskoeffizient der Scheibe nach DIN EN 673:	- $U_g = 1,1 \text{ W/(m}^2\text{K)}$	- $U_g = 1,0 \text{ W/(m}^2\text{K)}$	- $U_g = 0,5 \text{ W/(m}^2\text{K)}$	- $U_g = 1,0 \text{ W/(m}^2\text{K)}$

**Dichtungen:**

■ Äußere Scheibendichtung:	- Schnurdichtung aus Butyl	- Schnurdichtung aus Butyl	- Schnurdichtung aus Butyl	- Schnurdichtung aus Butyl
■ Innere Glasfalzdichtung:	- Schlauchdichtung aus Ethylen-Propylen-Gummi (EPDM)	- Schlauchdichtung aus Ethylen-Propylen-Gummi (EPDM)	- Schlauchdichtung aus Ethylen-Propylen-Gummi (EPDM)	- Schlauchdichtung aus Ethylen-Propylen-Gummi (EPDM)

**Falzdichtung zwischen Flügel und Blendrahmen:**

■ Fenster aus Holz:	- Umlaufende Anschlagdichtung aus Ethylen-Propylen-Gummi (EPDM) - Umlaufende Gleitdichtung aus Santoprene	- Umlaufende Anschlagdichtung aus Ethylen-Propylen-Gummi (EPDM) - Umlaufende Gleitdichtung aus Santoprene	- Umlaufende Anschlagdichtung aus Ethylen-Propylen-Gummi (EPDM) - Umlaufende Gleitdichtungen aus Santoprene	- Umlaufende Anschlagdichtung aus Ethylen-Propylen-Gummi (EPDM) - 2 umlaufende Gleitdichtungen aus Santoprene
■ Fenster aus Kunststoff:	- Umlaufende Dichtung mit Anschlag- und Gleitfunktion aus Santoprene	- Umlaufende Dichtung mit Anschlag- und Gleitfunktion aus Santoprene	- Umlaufende Dichtung mit Anschlag- und Gleitfunktion aus Santoprene	

**Dichtung zwischen Flügel- und Blendrahmenverblechung:**

	- Seitliche Gleitdichtung aus Ethylen-Propylen-Gummi (EPDM)	- Seitliche Gleitdichtung aus Ethylen-Propylen-Gummi (EPDM)	- Seitliche Gleitdichtung aus Ethylen-Propylen-Gummi (EPDM)	- Seitliche Gleitdichtung aus Ethylen-Propylen-Gummi (EPDM)
--	---	---	---	---

**Bevorzugter Einsatzzweck:**

- \* = gut
- \*\* = sehr gut
- \*\*\* = hervorragend
- \*\*\*\* = Spitzenwert

Standardanforderungen zum günstigen Preis:	Für erhöhte Anforderungen:	Für erhöhte Anforderungen:	Für erhöhte Anforderungen:
- Wärmedämmung *	- Wärmedämmung **	- Wärmedämmung ****	- Wärmedämmung ****
- Schallschutz **	- Schallschutz ***	- Schallschutz **	- Schallschutz ****
- Hitzeschutz *	- Hitzeschutz ***	- Hitzeschutz **	- Hitzeschutz **
- Sicherheit *	- Sicherheit **	- Sicherheit **	- Sicherheit **
	+ Natürlicher Reinigungseffekt	+ Natürlicher Reinigungseffekt	

# Erläuterung der technischen Werte

Eine große Bedeutung haben bei Dachwohnfenstern die technischen Werte.



## Wärmedurchgangskoeffizient $U_w$

Die Wärmedämmeigenschaften eines Fensters werden angegeben durch den Wärmedurchgangskoeffizienten  $U_w$ .

Der Nennwert des Wärmedurchgangskoeffizienten für Dachflächenfenster wird bestimmt durch:

- Messung nach DIN EN ISO 12567-2. Dies ist für Dachflächenfenster die einzige zugelassene Vorgehensweise. Für VELUX Fenster gibt es Prüfzeugnisse/Gutachten neutraler Prüfinstitute.

Der  $U_w$ -Wert gibt an, wie viel Energie in Watt (Watt = Wärmemenge pro Sekunde in Joule/Sekunde)

- durch 1 m<sup>2</sup> Fensterfläche
- bei einer Temperaturdifferenz zwischen innen und außen von 1 K (1 K entspricht 1 °C)<sup>1)</sup> verloren geht.

Je kleiner der  $U_w$ -Wert, desto weniger Wärme geht durch das Fenster verloren, desto besser ist also der Wärmedämmwert.

<sup>1)</sup> Kelvin ist eine Temperatur-Skala wie Celsius oder Fahrenheit. Die Temperatur-Abstände von Grad zu Grad sind wie bei Celsius, nur beginnt die Kelvin-Skala beim absoluten Nullpunkt = ca. -273° (z. B. 0 °C = 273 K, 10 °C = 283 K, ein Temperaturunterschied von 10 K ist identisch mit einem Temperaturunterschied von 10 °C usw.).

Eine genaue Beschreibung der zurzeit gültigen technischen Werte finden Sie als Detailinformation im Internet mit der Nummer 7095.

## Wärmedurchgangskoeffizient der Scheibe $U_g$

Die Wärmedämmeigenschaften einer Scheibe werden angegeben durch den Wärmedurchgangskoeffizienten  $U_g$ . Der Nennwert des Wärmedurchgangskoeffizienten für Scheiben wird ermittelt durch:

- Berechnung nach DIN EN 673 oder
- Messung nach DIN EN 674

Der  $U_g$ -Wert einer Scheibe allein sagt nichts über die Wärmedämmeigenschaften eines Fensters aus. Entscheidend und nach der EnEV gefordert, ist der Wert des Fensters als Ganzes und nicht nur der Wert für die Scheibe allein.

Es reicht nicht, hochwärmedämmende Scheiben zu verwenden, wenn Konstruktion und Material des übrigen Fensters nicht der Qualität der Scheiben entsprechen.

## Gesamtenergiedurchlassgrad $g$

Die Hitzeschutz-Eigenschaften einer Verglasung werden angegeben durch den Gesamtenergiedurchlassgrad  $g$  nach DIN EN 410.

Der  $g$ -Wert gibt den Anteil der Sonnenenergie an, die durch die Verglasung in den Raum gelassen wird. Je kleiner der  $g$ -Wert, desto weniger Sonnenenergie (Wärme) dringt in den Raum. Das Eindringen von Sonnenenergie in den Raum ist einerseits erwünscht (z. B. im Winter, wenn geheizt werden muss), andererseits aber auch lästig (z. B. im Sommer, wenn es dadurch drinnen zu heiß wird). Speziell bei Fenstern in Süd-, Südwest- oder Südost-Lage empfehlen wir daher, auf einen niedrigen  $g$ -Wert zu achten oder außen liegenden Sonnenschutz wie Hitzeschutz-Markisen oder Rollläden vorzusehen.

## Schalldämm-Maß $R_w$

Die Schalldämmeigenschaften eines Fensters werden ausgedrückt durch das "bewertete Schalldämm-Maß"  $R_w$  nach DIN 4109.

Der  $R_w$ -Wert gibt an, wie stark der Schalldurchgang durch das Fenster gemindert wird. Je größer dieser Wert ist, desto größer ist die Schallminderung und desto weniger Schall kommt in den Raum. Der  $R_w$ -Wert wird angegeben in dB (Dezibel). Die Schalldämmwerte der Fenster werden ermittelt:

- Durch Messungen in Prüfständen gemäß DIN EN 20140-3 oder EN ISO 140-3. Die gemessenen Prüfwerte  $R_w$  werden um ein so genanntes "Vorhaltemaß" von 2 dB verringert (DIN 4109), um den Rechenwert  $R_{w,R}$  zu erhalten. Damit wird berücksichtigt, dass der Einbau im Gebäude weniger "ideal" erfolgt als im Labor.

- Durch Messungen nach DIN 4109 am eingebauten Fenster direkt am Bau oder im Prüflabor unter bauüblichen Bedingungen. Die gemessenen Werte entsprechen dem Rechenwert  $R_{w,R}$ .
- Nach DIN 4109, Beiblatt 1, Tabelle 40. Speziell für die Schalldämmeigenschaften eines Fensters kommt es nicht nur auf eine hochschalldämmende Verglasung an, sondern auch auf Stärke und Dämmeigenschaften der für Flügel und Blendrahmen verwendeten Materialien, auf die Fugendichtigkeit der gesamten Fensterkonstruktion und auf die Anschlüsse an den Baukörper. Empfehlungen für die Anschlüsse von Schallschutzfenstern finden Sie als Detailinformation im Internet mit der Nummer 7050.

## Lichtdurchlässigkeit $\tau_v$

Der Lichtdurchlässigkeitswert nach DIN EN 410 gibt den Anteil des für das menschliche Auge sichtbaren Lichtes an, der durch die Verglasung hindurchgeht. Je größer der  $\tau_v$ -Wert, desto lichtdurchlässiger ist die Verglasung.

## Ultraviolette Lichtdurchlässigkeit $\tau_{uv}$

Der Wert der ultravioletten Lichtdurchlässigkeit  $\tau_{uv}$  nach DIN EN 410 gibt den Anteil der für das menschliche Auge nicht sichtbaren UV-Strahlung an, der durch die Verglasung hindurchgeht. Je größer der  $\tau_{uv}$ -Wert, desto durchlässiger ist die Verglasung für diese Strahlung.

## Luftdurchlässigkeits-Klassen

In Abhängigkeit von der Luftmenge, die bei einem Fenster durch alle vorhandenen Fugen ausgetauscht wird, erfolgt die Einstufung der Fenster in Luftdurchlässigkeits-Klassen nach DIN EN 12207. Gemäß Vornorm DIN V 4108-4 vom Juni 2007 erfüllen "alle Fensterkonstruktionen mit alterungsbeständiger, leicht auswechselbarer, weich federnder Dichtung, in einer Ebene umlaufend angeordnet" die Anforderungen der Klasse 3 nach DIN EN 12207. Alle VELUX Fenster entsprechen dieser Konstruktion.

## Das Ü-Zeichen

Seit dem 1. Januar 1996 schreibt der Gesetzgeber vor, dass alle Bauprodukte, die "dauerhaft in bauliche Anlagen eingebaut" werden, mit einem Übereinstimmungszeichen (Ü-Zeichen) versehen sein müssen. Das Ü-Zeichen enthält Informationen über die wesentlichen technischen Werte des Fensters. Alle auf dem Ü-Zeichen angegebenen technischen Werte sind von neutralen Instituten geprüft und bestätigt. Mit original VELUX Dachwohnfenstern haben Sie also die Sicherheit, dass die Fenster den gesetzlichen Vorschriften entsprechen.

## Das CE-Zeichen

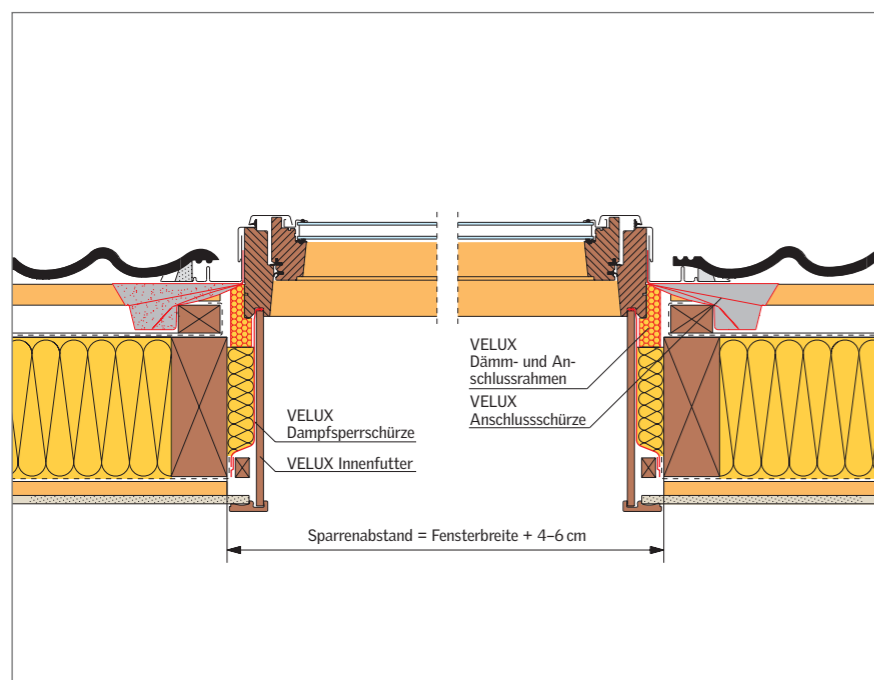
Seit 1. Februar 2007 läuft die 2-jährige Übergangsperiode für die Verwendung des europäischen CE-Zeichens entsprechend DIN EN 14351-1 anstelle des nationalen Ü-Zeichens. Nähere Informationen finden Sie als Detailinformation im Internet mit der Nummer 7080.



# Bauphysikalische Anforderungen an Dachwohnfenster

Hinweise für den fachlich richtigen Anschluss von VELUX Dachwohnfenstern.

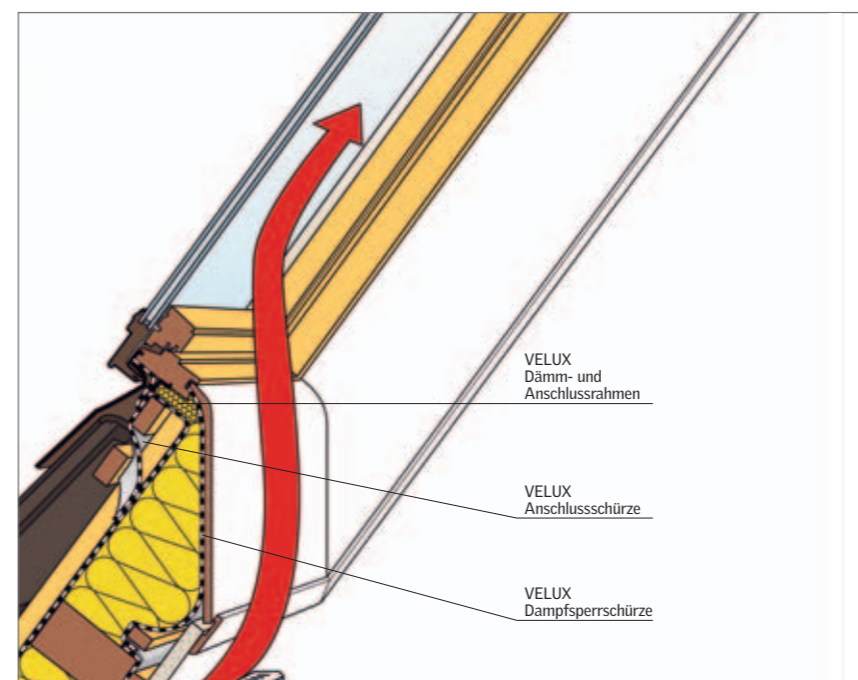
## Wärmeschutz



VELUX Dachwohnfenster lassen sehr wenig Energie von innen nach außen hindurch, dementsprechend klein ist der Wärmedurchgangskoeffizient ( $U_w$ -Wert) der VELUX Dachwohnfenster.

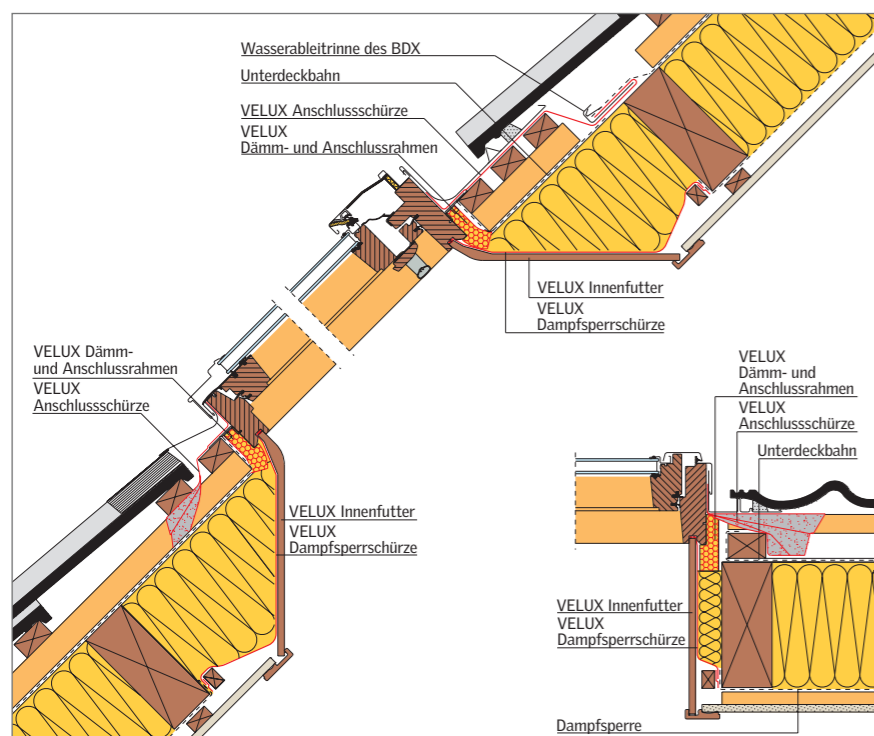
Um Wärmebrücken zu reduzieren, muss der Übergang zwischen Fenster und Dach entsprechend DIN 4108, Beiblatt 2, sorgfältig gedämmt werden. Dies ermöglicht einfach und korrekt das Dämm- und Anschluss-Set BDX.

## Feuchteschutz



Bei ungünstigen raumklimatischen Bedingungen und gleichzeitig niedrigen Außentemperaturen kann es vorkommen, dass sich an der Scheiben- und Fensterinnen-seite Kondenswasser bildet. Um dies zu vermeiden, ist es sinnvoll, einen Heizkörper direkt unter dem Fenster zu platzieren und die Luftführung so zu gestalten, dass die Wärme direkt unten vor die Scheibe geführt wird.

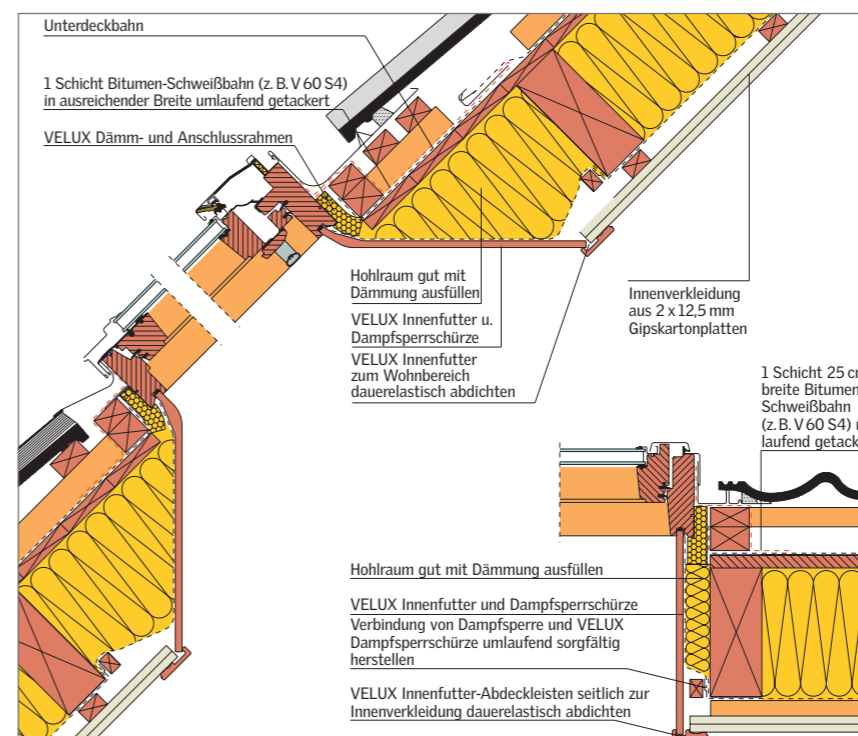
## Der fachlich richtige Anschluss von Unterspannbahn sowie von Luft- und Dampfsperre



Wichtig für die Qualität des Einbaus und der Einhaltung der bauphysikalischen Anforderungen ist der fachlich richtige Anschluss von Unterspannbahn oder Unterdeckbahn und von Luft- und Dampfsperre.

Mit den VELUX Anschlussprodukten für innen (BBX) und außen (BDX) werden diese Anschlüsse fachgerecht erstellt.

## Schallschutz



Für einen wirksamen Schallschutz ist nicht nur die Fenster-Qualität von großer Bedeutung, sondern auch der Einbau.

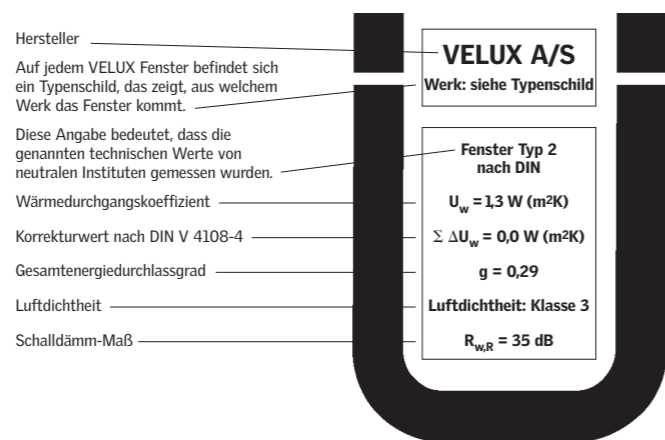
Dennoch das hochwertigste Schallschutzfenster nützt nichts, wenn der Schall durch die Anschlussfugen neben dem Fenster eindringen kann. Aus diesem Grund ist auf sorgfältige Abdichtung der Anschlussfugen mit geeigneten Materialien (z. B. dicke Bitumenbahnen) zu achten.

## Bei Qualität setzen wir Zeichen

Strenge werkseitige Qualitätskontrollen sowie Zertifizierungen durch verschiedene unabhängige Institute garantieren unser gleichbleibend hohes Qualitätsniveau.



### Das Ü-Zeichen und CE-Zeichen

Seit dem 1. Januar 1996 schreibt der Gesetzgeber vor, dass alle Bauprodukte, die "dauerhaft in bauliche Anlagen eingebaut" werden, mit einem Übereinstimmungszeichen (Ü-Zeichen) versehen sein müssen. Das Ü-Zeichen enthält Informationen über die wesentlichen technischen Werte des Fensters. Alle auf dem Ü-Zeichen angegebenen technischen Werte sind von neutralen Instituten geprüft und bestätigt.



Seit dem 1. Februar 2007 können, ab 1. Februar 2009 müssen alle Fenster mit dem CE-Zeichen versehen sein. In der Übergangszeit sind entsprechend der Bauregelliste sowohl CE-Zeichen als auch Ü-Zeichen zulässig.

Die angegebenen Werte entsprechen den Vorgaben der Produktnorm DIN EN 14351-1. Da sich diese Vorgaben von denen der bisherigen Bauregelliste unterscheiden, können bei unverändertem Produkt einige Wertangaben, insbesondere der Schalldämmwert, unterschiedlich sein. Die CE-Kennzeichnung besagt, dass die Fenster mit den entsprechenden europäischen Normen übereinstimmen. Da die Fenster damit auch innerhalb der EU frei gehandelt werden dürfen, sind die Bezeichnungen im CE-Zeichen einheitlich in englischer Sprache.

 EN 14351-1:2006		 www.velux.com
VELUX roof window <b>GGL</b> --- --59 intended to be used in domestic and commercial locations		
Edition: 01 March 2007		
<b>Essential performance characteristics</b>		
1&2	Resistance to wind load	class C3 <sup>(1)</sup>
3	Resistance to snow load	4 mm toughened-16 mm-4 mm float (outer glass pane-cavity-inner glass pane)
4	Reaction to fire	npd
4	External fire performance	npd
5	Watertightness	class 9A
8	Impact resistance	npd
9	Load-bearing capacity of safety devices	passed
10	Sound insulation	32 (-1; -4) dB
11	Thermal transmittance	1,4 W/(m <sup>2</sup> K)
12	Total solar energy transmittance	0,60
13	Light transmittance	0,77
14	Air permeability	class 3
<small>(1) For window width &gt; 1140 mm or height &gt; 1398 mm: npd npd = no performance determined</small>		

### Das BG-Zeichen

Die Ausstiegsfenster GTU, GTL und GXL sowie der Dachausstieg GVT erfüllen nach erfolgreicher Prüfung die Anforderungen eines Schornsteinfegerausstieges des Fachausschusses BAU, der Zentrale

für Unfallverhütung und Arbeitsmedizin des Hauptverbandes der gewerblichen Berufsgenossenschaften e.V. Die Produkte sind gekennzeichnet mit dem BG-Zeichen.

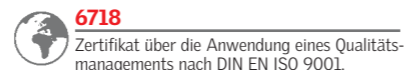
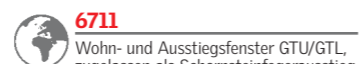
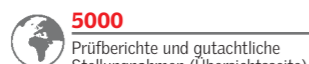


### DIN EN ISO 9001

VELUX Produkte sind gekennzeichnet durch ein hohes Qualitätsniveau. Die werkseitigen Qualitätskontrollen unterliegen strengen Richtlinien und werden ständig

überprüft, ob sie unseren Ansprüchen gerecht werden. Zusätzlich haben wir das Qualitätsmanagementsystem unserer Fensterwerke in Deutschland beurteilen

lassen nach der Norm DIN EN ISO 9001. Das Qualitätszertifikat dokumentiert die umfangreiche Qualitätsprüfung.



## VELUX Garantie für Endverbraucher

Von der Qualität unserer Produkte sind wir so überzeugt, dass wir Ihnen besonders lange Garantiefrieten einräumen, und darüber hinaus Sicherheit und Kundenservice großschreiben.



**10 Jahre GARANTIE**  
auf alle original  
VELUX Fenster\*

Technische Innovation, hochwertige Materialien und ein halbes Jahrhundert Erfahrung haben VELUX Produkte zu einem internationalen Maßstab gemacht. Unser oberstes Ziel ist es, diesen Ruf zu erhalten. Das bietet Ihnen Sicherheit über die unten stehenden Garantiebedingungen hinaus.

### Garantiebedingungen (gültig seit dem 1.4.2007)

Gegenüber Endabnehmern übernehmen wir eine Herstellergarantie für unsere Produkte. Dies gilt unbeschadet zwingender gesetzlicher Haftungsvorschriften, wie zum Beispiel nach dem Produkthaftungsgesetz, in Fällen des Vorsatzes und der groben Fahrlässigkeit, wegen Verletzung des Lebens, des Körpers oder der Gesundheit durch VELUX oder seine Erfüllungshelfen. Die Herstellergarantie hat im Wesentlichen folgenden Inhalt:

**a)** Bei fachgerechtem Einbau gemäß Einbauanleitung leisten wir 10 Jahre Garantie für alle original VELUX Fenster (ausgenommen Elektrokomponenten und vormontierte Sonnenschutzprodukte), Eindeckrahmen und Dämm- und Anschlussprodukte, beginnend am Tage der Auslieferung an den ersten Endabnehmer. Bei fachgerechtem Einbau unserer Fenster mit original VELUX Eindeckrahmen, Dämm- und Anschlussprodukten und original VELUX Innenfutter gemäß Einbauanleitung erstreckt sich die Garantie auch auf die Dichtigkeit der Anschlüsse rings um das Fenster herum.

**b)** Für VELUX Innenfutter und Tageslicht-Spots leisten wir 5 Jahre Garantie, beginnend am Tage der Auslieferung an den ersten Endabnehmer.

**c)** Für VELUX Solarkollektoren, Solarspeicher, Flexschläuche und Zubehör für Solarkollektoren leisten wir 5 Jahre Garantie, für alle Zubehörteile des Solarspeichers

leisten wir 2 Jahre Garantie, beginnend am Tage der Auslieferung an den ersten Endabnehmer. Auf die Speichermaillierung sowie gegen Durchrostung gewährt der Lieferant des Solarspeichers eine Garantie von 5 Jahren ab Herstellungsdatum, sofern die Magnesiumschutzanode im vorgeschriebenen Rhythmus geprüft wurde.

**d)** Für VELUX Sonnenschutzprodukte, für Rollläden einschließlich zugehöriger Elektromotoren und elektrische Hitzeschutz-Markisen beträgt die Garantiefrist 3 Jahre, beginnend am Tage der Auslieferung an den ersten Endabnehmer.

**e)** Für Elektromotoren und elektronische Steuergeräte beträgt die Garantiefrist 3 Jahre, beginnend am Tage der Auslieferung an den ersten Endabnehmer.

**f)** Für RWA-Anlagen beträgt die Garantiefrist 2 Jahre, beginnend am Tage der Auslieferung an den ersten Endabnehmer. Bei Abschluss eines Wartungsvertrages mit einem autorisierten Partnerunternehmen nach Inbetriebnahme der RWA-Anlage erhöht sich die Garantiefrist auf 5 Jahre.

**g)** Von der Garantie ausgenommen sind Mängel, die nicht auf Material-, Herstellungs- oder Konstruktionsfehlern unserer Produkte beruhen, sondern auf unsachgemäße Installation, bauliche Gegebenheiten, unsachgemäßen Gebrauch, Fremdeinwirkungen, unsachgemäße Wartung oder unsachgemäßen Einbau zurückzuführen sind.

**h)** Wir sind im Garantiefall berechtigt, das Produkt entweder instand zu setzen, einen Austausch vorzunehmen oder dem Endabnehmer den Kaufpreis zu erstatten.

**i)** Kann der Endabnehmer den Schaden leicht selbst beheben, umfasst unsere Garantie die kostenlose Zusendung der benötigten Ersatzteile. Ansonsten erledigen wir die Arbeiten in der Regel vor Ort durch unsere Servicetechniker. Sonnenschutzprodukte wie Rollos, Jalousetten, Hitzeschutz-Markisen etc. sowie alle Bedienungszubehör-Artikel und RWA-Anlagen werden hingegen nach Einholung einer Rücksendenummer in der VELUX Kundenbetreuung durch den Paketdienst DPD abgeholt.

**j)** Auf Austauschteile übernehmen wir eine weitere Garantie von 3 Jahren.

**k)** Hat das Produkt den Mangel nicht bereits bei Auslieferung aufgewiesen, entscheiden wir im Einzelfall, ob wir eine Beseitigung im Kulanzwege vornehmen. Einen Rechtsanspruch auf Mängelbeseitigung hat der Endabnehmer in diesem Falle nicht.

Den vollständigen Text der VELUX Garantiebedingungen für die einzelnen Produkte finden Sie unter [www.velux.de/garantie](http://www.velux.de/garantie)



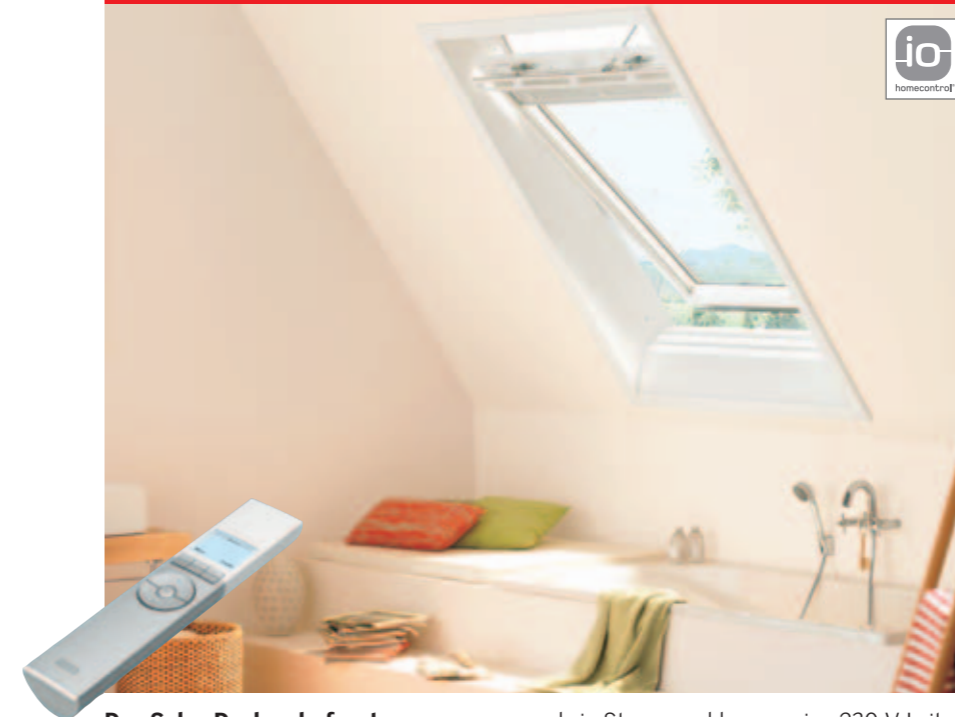
# DACHWOHN- FENSTER

- 36 GGU EVERFINISH
- 38 GGL
- 40 GGU und GGL INTEGRA®  
Elektrofenster
- 42 GGU und GGL Solar  
Solarfenster
- 44 GPU EVERFINISH
- 46 GPL
- 48 GHU
- 50 GHL
- 52 Systemlösung "LICHTBAND"
- 53 Systemlösung "ZWILLING"
- 54 Systemlösung "QUARTETT"
- 55 Systemlösung "OPEN AIR"
- 56 GIU "ADDITION EVERFINISH"
- 58 GIL "ADDITION"
- 60 VIU "WAND EVERFINISH"
- 62 VFE "WAND"
- 64 VFA/VFB "FASSADE"
- 66 Zusatzelemente für oben
- 68 GDL CABRIO™
- 70 Dachbalkon
- 72 GTU/GTL Wohn-/Ausstiegsfenster
- 74 GXL Wohn-/Ausstiegsfenster
- 75 GVT Dachausstieg
- 76 GVK Dachausstieg

## Neuheiten 2008

Das VELUX Dachwohnfenster-System wurde erweitert um die Weltneuheit: das VELUX Solar-Dachwohnfenster. Neu im Sortiment: zwei neue Fenstergrößen für VELUX Kunststoff-Fenster.

### Weltneuheit ab Sommer



**Das Solar-Dachwohnfenster**  
Weltneuheit von VELUX – das erste komplett solarbetriebene automatische Dachwohnfenster. Die neue Solartechnologie ermöglicht einen komplett kabellosen Einbau. Ideal für den Austausch, da

kein Stromanschluss an eine 230-V-Leitung erforderlich ist. Das Solar-Dachwohnfenster mit Funk-Fernbedienung kann vom Kunden individuell programmiert werden. Mehr Informationen ab Seite **42**

### NEU: Ab März

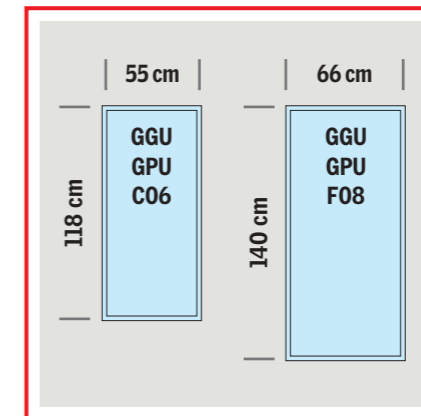


**VELUX ENERGY-STAR-Scheibe**  
Die neue VELUX ENERGY-STAR-Scheibe mit hervorragenden Wärmedämmeigenschaften.

- $U_w$ -Wert für GGU, GGL, GPU:  
1,0 W/(m<sup>2</sup>K)
- $U_w$ -Wert für GPL:  
1,1 W/(m<sup>2</sup>K)

Mehr Informationen auf Seite **25**

### NEU: Ab April



**Neue Größen: C06 und F08**

- für Schwingfenster  
GGU EVERFINISH
- für Klapp-Schwing-Fenster  
GPU EVERFINISH

Mehr Informationen ab Seite **36**

### Vorteile Dachwohnfenster

- Hochwertige Kunststoff- oder Holzqualität.
- Lüftungsklappe und Luftfilter für staub- und insektenfreies Lüften bei geschlossenem Fenster.
- Bequemes und sicheres Putzen der Außenseite durch vollen Schwenkbereich, Putzsicherungsriegel und niedrigen Drehpunkt.
- Sturm- und Kindersicherung.
- Hagelschutz.
- Hervorragende technische Werte.
- Serienmäßig mit Zubehörträgern und Markisenkästen.
- Serienmäßig vorbereitet für den leichten Einbau der VELUX Innenfutter.

**10 Jahre  
GARANTIE**  
auf alle original  
VELUX Fenster\*

### Hinweis

Die im Katalog genannten Preise für Kupfer und weitere Außenabdeckungen sind derzeit abhängig von stark schwankenden Rohstoffmärkten. Wir behalten uns deshalb vor, diese Preise im Jahresverlauf gegebenenfalls anzupassen.

# GGU EVERFINISH – das formschöne Kunststoff-Fenster mit dem Herz aus Holz

Schwingfenster mit Holzkern und nahtloser Kunststoff-Umhüllung aus Polyurethan. Schwingfunktion bis zum Anschlag, Lüftungsklappe und Luftfilter.



### Einsatzempfehlung

Bevorzugt für Küche, Bad und WC sowie für alle übrigen Räume (z. B. Schlafzimmer), in denen Feuchtigkeit anfällt oder ein weißes, besonders pflegeleichtes Schwingfenster gewünscht wird.

### Zugelassener Dachneigungsbereich:

15°–90° je nach Wahl der Eindeckrahmen.

## Produktvorteile

- Öffnen, Schließen, Lüften ohne Bücken.
- Griffleiste oben: bequeme Bedienung auch bei Möbeln vor dem Fenster.
- Bequemes und sicheres Putzen der Außenscheibe durch niedrigen Drehpunkt, vollen Schwenkbereich und Putzsicherungsriegel.
- Sturm- und Kindersicherung durch Feststellriegel hinter der Griffleiste.
- Serienmäßig mit Zubehör-Trägern und Markisenkästen ausgestattet.
- Vorbereitet für den leichten Einbau der VELUX Innenfutter.
- Hochwertige VELUX EVERFINISH-Qualität.
- Feuchtigkeitsunempfindlich.
- Besonders pflegeleicht.
- Weitere Vorteile siehe Seite **22**
- Auch lieferbar als Elektrofenster GGU INTEGRA EVERFINISH mit vormontierter Steuerzentrale, Motor und Regensensor **40**
- Als ENERGY-STAR Passivhaus tauglich.

## Größenraster

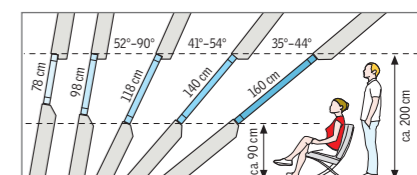
	55 cm	66 cm	78 cm	94 cm	114 cm	134 cm	
78 cm	GGU C02 0,20						Einbauempfehlungen für Dachneigungen bei Einbau mit Eindeckrahmen Aufkeilrahmen nur für Nebenräume
98 cm	GGU C04 0,27	GGU F04 0,35	GGU M04 0,44				
118 cm	GGU C06 0,35	GGU F06 0,45	GGU M06 0,56	GGU P06 0,71	GGU S06 0,89		52°–90° 42°–75°
140 cm	GGU F08 0,56	GGU M08 0,69	GGU P08 0,88	GGU S08 1,11	GGU U08 1,34		41°–54° 31°–44°
160 cm		GGU M10 0,81	GGU P10 1,03				35°–44° 25°–34°

fett = Blendrahmen-Außenmaße  
mager = Lichtfläche in m<sup>2</sup>

Wenn Sie die Fensterlänge entsprechend den angegebenen Dachneigungen wählen und die Fenster mit einer Oberkante von 200 cm einbauen, ergibt sich die empfohlene Fensterunterkante von ca. 90 cm mit einer Abweichung von ± 10 cm.



## Empfohlene Einbaumaße



## Kombinierbar mit

**56** Zusatzelementen

## Weitere Außenabdeckungen

Ausführung	Ausführungs-Kennziffer	Lieferzeit in AT	Preise
THERMO-STAR Titanzink Alu Color <sup>1)</sup>	0359 0859	5 15	Wie Kupfer
5-STAR Titanzink Alu Color <sup>1)</sup>	0360 0860	5 15	
ENERGY-STAR Titanzink	0365	10	

<sup>1)</sup> In fast jedem RAL- oder NCS-Farbtönen lieferbar, siehe Seite **24**

Preisliste (Alle Preise sind unverbindl. Preisempfehlungen ohne MwSt. in Euro)		Lieferzeit in AT																	
Größenbezeichnung der Fenster		C02	C04	NEU* C06	F04	F06	NEU* F08	M04	M06	M08	M10	P06	P08	P10	S06	S08	S10	U08	U10
Blendrahmen-Außenmaße der Fenster in cm		55x78	55x98	55x118	66x98	66x118	66x140	78x98	78x118	78x140	78x160	94x118	94x140	94x160	114x118	114x140	114x160	134x140	134x160
Anzahl VELUX Fenster je Palette		12	12	6	6	6	6	6	6	6	6	6	6	6	6	6	6	6	6
GGU 0059 THERMO-STAR Aluminium, einbrennlackiert, grau	5	241,-	253,-	272,-	272,-	292,-	321,-	292,-	324,-	353,-	399,-	363,-	392,-	437,-	406,-	445,-		491,-	
GGU 0060 5-STAR Aluminium, einbrennlackiert, grau	5	314,-	329,-	360,-	360,-	391,-	437,-	386,-	440,-	490,-	555,-	502,-	556,-	620,-	573,-	646,-		741,-	
NEU* GGU 0065 ENERGY-STAR Aluminium, einbrennlackiert, grau	10	422,-	444,-		485,-	527,-		521,-	594,-	660,-		678,-	749,-		772,-	871,-			
GGU 0159 THERMO-STAR Kupfer	5	336,-	351,-	371,-	371,-	393,-	430,-	403,-	447,-	482,-	540,-	493,-	534,-	592,-	544,-	598,-		662,-	
GGU 0160 5-STAR Kupfer	5	409,-	427,-	459,-	459,-	492,-	546,-	497,-	563,-	619,-	696,-	632,-	698,-	775,-	711,-	799,-		912,-	
NEU* GGU 0165 ENERGY-STAR Kupfer	10	517,-	542,-		584,-	628,-		632,-	717,-	789,-		808,-	891,-		910,-	1024,-			
EDZ 2000 "Ziegel", Aluminium, einbrennlackiert, grau inkl. Dämm- und Anschluss-Set BDx	5	82,-	84,-	87,-	87,-	90,-	94,-	90,-	94,-	95,-	103,-	100,-	104,-	110,-	106,-	108,-		113,-	
BBX 0000 VELUX Dampfspererschürze	5	26,-	26,-	26,-	26,-	26,-	26,-	26,-	26,-	26,-	26,-	26,-	26,-	26,-	26,-	26,-		26,-	

Hinweis: Dämm- und Anschluss-Set BDx für weitere Eindeckrahmentypen ab Seite **104**

\* Ab April 2008

## Technische Werte

U <sub>w</sub>	g	R <sub>w</sub>	τ <sub>v</sub> / τ <sub>UV</sub>	Luft-dichtheit
W/(m <sup>2</sup> K)		dB/Klasse		Klasse

THERMO-STAR				
1,4	0,60	32/2	0,77/0,25	3

5-STAR				
1,3	0,29	37/3	0,62/0,05	3

ENERGY-STAR				
1,0	0,45	35/2	0,67/0,05	3

fett = Fenster als Ganzes, mager = Scheibe allein  
Erläuterungen der technischen Werte siehe Seite **28**

Informationen zu Schalldämmwerten und Bauanschlüssen siehe Seite **29** und **31**

# GGL – das Schwingfenster aus Holz

Schwingfenster mit bequemer Einhandbedienung oben, aus Kiefer natur, endlackiert.  
Schwingfunktion bis zum Anschlag, Lüftungsklappe und Luftfilter.



### Einsatzempfehlung

Für alle Dachwohnräume, in denen ein preiswertes Schwingfenster gewünscht wird.

### Zugelassener Dachneigungsbereich:

15°–90°  
je nach Wahl der Eindeckrahmen.

## Produktvorteile

- Öffnen, Schließen, Lüften ohne Bücken.
- Griffleiste oben: bequeme Bedienung auch bei Möbeln vor dem Fenster.
- Bequemes und sicheres Putzen der Außenscheibe durch niedrigen Drehpunkt, vollen Schwenkbereich und Putzsicherungsriegel.
- Sturm- und Kindersicherung durch Feststellriegel hinter der Griffleiste (nicht für Schallschutz-Klasse 4).
- Serienmäßig mit Zubehör-Trägern und Markisenkästen ausgestattet.
- Serienmäßig vorbereitet für den leichten Einbau der Innenfutter.
- Weitere Vorteile siehe Seite **22**
- Auch lieferbar als Elektrofenster GGL INTEGRA mit vormontierter Steuerzentrale, Motor und Regensensor **40**
- Auch lieferbar in Sondermaßen.
- Schallschutz-Klasse 4 und ENERGY-STAR Passivhaus tauglich.

## Größenraster

	55 cm	66 cm	78 cm	94 cm	114 cm	134 cm	
78 cm	GGL C02 0,20						Einbauempfehlungen für Dachneigungen bei Einbau mit Eindeckrahmen Aufkeilrahmen nur für Nebenräume --
98 cm	GGL C04 0,27	GGL F04 0,35	GGL M04 0,44				
118 cm	GGL C06 0,35	GGL F06 0,45	GGL M06 0,56	GGL P06 0,71	GGL S06 0,89		52°–90° 42°–75°
140 cm		GGL F08 0,56	GGL M08 0,69	GGL P08 0,88	GGL S08 1,11	GGL U08 1,34	41°–54° 31°–44°
160 cm			GGL M10 0,81	GGL P10 1,03	GGL S10 1,30	GGL U10 1,57	35°–44° 25°–34°



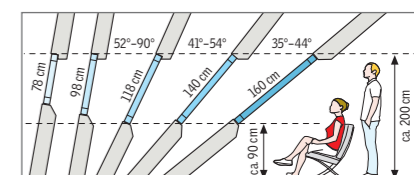
fett = Blendrahmen-Außenmaße  
mager = Lichtfläche in m<sup>2</sup>

Wenn Sie die Fensterlänge entsprechend den angegebenen Dachneigungen wählen und die Fenster mit einer Oberkante von 200 cm einbauen, ergibt sich die empfohlene Fensterunterkante von ca. 90 cm mit einer Abweichung von ±10 cm.

**6004**  
GGL "CLASSIC" – das Dachwohnfenster für beheizte Dachwohnräume bei Altbausanierung.

**6311**  
VELUX Fenster GGL und Eindeckrahmen in Sondermaßen.

## Empfohlene Einbaumaße



## Kombinierbar mit

**56** Zusatzelementen

## Weitere Außenabdeckungen

Ausführung	Ausführungs-Kennziffer	Lieferzeit in AT	Preis
THERMO-STAR Titanzink Alu Color <sup>1)</sup>	3359 3859	5 15	Wie Kupfer
5-STAR Titanzink Alu Color <sup>1)</sup>	3360 3860	5 15	
ENERGY-STAR Titanzink	3365	10	
Schallschutz-Klasse 4 Titanzink Alu Color <sup>1)</sup>	3362 3862	5 15	

<sup>1)</sup> In fast jedem RAL- oder NCS-Farbtönen lieferbar, siehe Seite **24**

## Preisliste (Alle Preise sind unverbindl. Preisempfehlungen ohne MwSt. in Euro)

Größenbezeichnung der Fenster		Lieferzeit in AT	C02	C04	C06	F04	F06	F08	M04	M06	M08	M10	P06	P08	P10	S06	S08	S10	U08	U10
Blendrahmen-Außenmaße der Fenster in cm			55x78	55x98	55x118	66x98	66x118	66x140	78x98	78x118	78x140	78x160	94x118	94x140	94x160	114x118	114x140	114x160	134x140	134x160
Anzahl VELUX Fenster je Palette			12	12 <sup>2)</sup>	6	6 <sup>2)</sup>	6 <sup>2)</sup>	6	6 <sup>2)</sup>	6 <sup>2)</sup>	6 <sup>2)</sup>	6 <sup>2)</sup>	6 <sup>2)</sup>	6 <sup>2)</sup>	6 <sup>2)</sup>	6 <sup>2)</sup>	6 <sup>2)</sup>	6	6	6
GGL 3059	THERMO-STAR Aluminium, einbrennlackiert, grau	5	205,-	222,-	244,-	244,-	270,-	289,-	259,-	289,-	313,-	358,-	327,-	361,-	396,-	361,-	401,-	439,-	429,-	498,-
GGL 3060	5-STAR Aluminium, einbrennlackiert, grau	5	263,-	292,-	324,-	324,-	366,-	399,-	351,-	399,-	435,-	500,-	459,-	514,-	565,-	509,-	582,-	644,-	644,-	718,-
<b>NEU*</b> GGL 3065	ENERGY-STAR Aluminium, einbrennlackiert, grau	10	356,-	393,-		437,-	493,-		473,-	537,-	586,-		620,-	692,-		686,-	785,-			
GGL 3062	Schallschutz-Klasse 4 Aluminium, einbrennlackiert, grau	5		642,-		701,-	753,-		758,-	816,-	879,-	968,-	890,-	968,-	1057,-	984,-	1085,-			
GGL 3159	THERMO-STAR Kupfer	5	297,-	311,-	347,-	347,-	362,-	402,-	362,-	402,-	434,-	492,-	457,-	492,-	519,-	489,-	539,-	592,-	583,-	654,-
GGL 3160	5-STAR Kupfer	5	355,-	381,-	427,-	427,-	458,-	512,-	454,-	512,-	556,-	634,-	589,-	645,-	688,-	637,-	720,-	797,-	798,-	874,-
<b>NEU*</b> GGL 3165	ENERGY-STAR Kupfer	10	448,-	482,-		540,-	585,-		576,-	650,-	707,-		750,-	823,-		814,-	923,-			
GGL 3162	Schallschutz-Klasse 4 Kupfer	5		729,-		803,-	841,-		862,-	930,-	1005,-	1101,-	1021,-	1101,-	1185,-	1110,-	1222,-			
EDZ 2000	"Ziegel", Aluminium, einbrennlackiert, grau inkl. Dämm- und Anschluss-Set BDx	5	82,-	84,-	87,-	87,-	90,-	94,-	90,-	94,-	95,-	103,-	100,-	104,-	110,-	106,-	108,-	115,-	113,-	122,-
BBX 0000	VELUX Dampfsperreschürze	5	26,-	26,-	26,-	26,-	26,-	26,-	26,-	26,-	26,-	26,-	26,-	26,-	26,-	26,-	26,-	26,-	26,-	26,-

Hinweis: Dämm- und Anschluss-Set BDx für weitere Eindeckrahmentypen ab Seite **104**

<sup>2)</sup> Schallschutz-Klasse 4: Größe C04 = 8 Stück je Palette, die anderen Größen = 4 Stück je Palette.

\* Ab April 2008

# GGU und GGL INTEGRA® – das Elektrofenster

Frische Luft auf Knopfdruck – das komplett vormontierte Elektrofenster für mehr Wohnkomfort, ideal für den Neu- und Dachausbau.



Das Elektrofenster ist die komfortable Lösung beim Neu- und Dachausbau. Es entspricht höchsten Anforderungen an Komfort, denn es ermöglicht eine Steuerung per Funk-Fernbedienung. Die Vernetzung der VELUX Elektroprodukte untereinander erfolgt durch Funksignale, so dass kein Vernetzungsplan notwendig ist. So sind die Elektrofenster nach dem Einbau und dem Anschluss an die 230-V-Steckdose sofort bedienbereit.

**Zugelassener Dachneigungsbereich:** 15°–90°  
je nach Wahl der Eindeckrahmen.

## Produktvorteile

- Komplett vormontiert mit Steuerzentrale, elektrischem Fensteröffner (Hub max. 20 cm), Regensensor und Funk-Fernbedienung.
- Gewohnt leichter Fenstereinbau.
- Schneller Stromanschluss an 230-Volt-Steckdose.
- Serienmäßig mit Verbund-Sicherheitsglas innen.
- Weitere Produktvorteile analog zu GGU/GGL.
- Speichert individuelle Abläufe.
- Fernbedienbar im ganzen Haus.
- Schließt automatisch bei Regen.
- Zeitgesteuerte Belüftung.
- Einfacher Anschluss von Elektro-Sonnenschutz und Rollläden.
- Als ENERGY-STAR Passivhaus tauglich.

## Hinweis:

- Für alle Elektrokomponenten des GGU/GGL INTEGRA® 3 Jahre Garantie. Für das Dachwohnfenster 10 Jahre (ausgenommen vormontierte Sonnenschutzprodukte).

## Größenraster

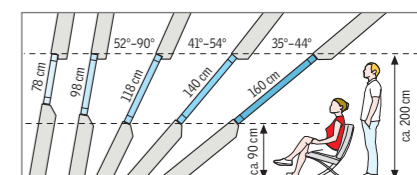
	55 cm	66 cm	78 cm	94 cm	114 cm	134 cm	
78 cm	GGU/GGL C02 0,20						Einbauempfehlungen für Dachneigungen bei Einbau mit Eindeckrahmen Aufkeilrahmen nur für Nebenräume
98 cm	GGU/GGL C04 0,27	GGU F04 GGL F04 0,35	GGU M04 GGL M04 0,44				
118 cm	GGU/GGL C06 0,35	GGU F06 GGL F06 0,45	GGU M06 GGL M06 0,56	GGU P06 GGL P06 0,71	GGU S06 GGL S06 0,89		52°–90° 42°–75°
140 cm		GGU* F08 GGL F08 0,56	GGU M08 GGL M08 0,69	GGU P08 GGL P08 0,88	GGU S08 GGL S08 1,11	GGU U08 GGL U08 1,34	41°–54° 31°–44°
160 cm			GGU M10 GGL M10 0,81	GGU P10 GGL P10 1,03	GGU S10 GGL S10 1,30	GGU U10 GGL U10 1,57	35°–44° 25°–34° 

fett = Blendrahmen-Außenmaße  
mager = Lichtfläche in m<sup>2</sup>

Wenn Sie die Fensterlänge entsprechend den angegebenen Dachneigungen wählen und die Fenster mit einer Oberkante von 200 cm einbauen, ergibt sich die empfohlene Fensterunterkante von ca. 90 cm mit einer Abweichung von ± 10 cm.



## Empfohlene Einbaumaße



## Kombinierbar mit

**56** Zusatzelementen

## Weitere Außenabdeckungen

Ausführung	Ausführungs-Kennziffer	Lieferzeit in AT	Preise
GGU THERMO-STAR Kupfer Titanzink Alu Color <sup>1)</sup>	017321 037321 087321	Auf Anfrage	Auf Anfrage
GGU 5-STAR Kupfer Titanzink Alu Color <sup>1)</sup>	016021 036021 086021		
GGU ENERGY-STAR Kupfer Titanzink	016521 036521		
GGL THERMO-STAR Kupfer Titanzink Alu Color <sup>1)</sup>	317321 337321 387321		
GGL 5-STAR Kupfer Titanzink Alu Color <sup>1)</sup>	316021 336021 386021		
GGL ENERGY-STAR Kupfer Titanzink	316521 336521		

<sup>1)</sup> In fast jedem RAL- oder NCS-Farbtönen lieferbar, siehe Seite 24

## Preisliste (Alle Preise sind unverbindl. Preisempfehlungen ohne MwSt. in Euro)

Größenbezeichnung der Fenster Blendrahmen-Außenmaße der Fenster in cm Anzahl VELUX Fenster je Palette	Lieferzeit in AT	C02 C04 C06 F04 F06 F08 M04								M06 M08 M10 P06 P08 P10 S06 S08 S10 U08 U10										
		55x78 6	55x98 6	55x118 6	66x98 6	66x118 6	66x140 6	78x98 6	78x118 6	78x140 6	78x160 6	94x118 6	94x140 6	94x160 6	114x118 6	114x140 6	114x160 6	134x140 6	134x160 6	
GGU 0073 21 INTEGRA EVERFINISH THERMO-STAR, Aluminium einbrennlackiert, grau, mit Steuerzentrale + Fenstermotor + Regensensor + Fernbedienung	5	610,-	622,-	641,-	641,-	660,-	689,-	660,-												
GGU 0060 21 INTEGRA EVERFINISH 5-STAR, Aluminium einbrennlackiert, grau, mit Steuerzentrale + Fenstermotor + Regensensor + Fernbedienung	5	668,-	684,-	714,-	714,-	746,-	792,-	741,-												
<b>NEU*</b> GGU 0065 21 INTEGRA EVERFINISH ENERGY-STAR, Aluminium einbrennlackiert, grau, mit Steuerzentrale + Fenstermotor + Regensensor + Fernbedienung	10	791,-	813,-		854,-	895,-		889,-												
GGL 3073 21 INTEGRA THERMO-STAR, Aluminium einbrennlackiert, grau, mit Steuerzentrale + Fenstermotor + Regensensor + Fernbedienung	5	589,-	608,-	629,-	629,-	655,-	675,-	646,-												
GGL 3060 21 INTEGRA 5-STAR, Aluminium einbrennlackiert, grau, mit Steuerzentrale + Fenstermotor + Regensensor + Fernbedienung	10	628,-	658,-	691,-	691,-	733,-	767,-	719,-												
<b>NEU*</b> GGL 3065 21 INTEGRA ENERGY-STAR, Aluminium einbrennlackiert, grau, mit Steuerzentrale + Fenstermotor + Regensensor + Fernbedienung	10	740,-	779,-		822,-	878,-		860,-												
EDZ 2000 "Ziegel", Aluminium, einbrennlackiert, grau inkl. Dämm- und Anschluss-Set BDx	5	82,-	84,-	87,-	87,-	90,-	94,-	90,-												
BBX 0000 VELUX Dampfspererschürze	5	26,-	26,-	26,-	26,-	26,-	26,-	26,-												

Hinweis: Dämm- und Anschluss-Set BDx für weitere Eindeckrahmentypen ab Seite 104

\* Ab April 2008

# GGU und GGL SOLAR – das Solar-Dachwohnfenster

Das automatische Fenster mit kabelloser Solartechnologie – ideal für den Austausch.

## Weltneuheit ab Sommer 2008



VELUX bietet das erste komplett solarbetriebene Dachwohnfenster an: das Solar-Dachwohnfenster GGU/GGL Solar. Das innovative Produkt für den Fensteraustausch, dank kabelloser Montage. Es entspricht höchsten Anforderungen an Komfort, denn es ermöglicht eine Steuerung per Funk-Fernbedienung. Die Vernetzung der Produkte untereinander erfolgt durch Funksignale, so dass kein Vernetzungsplan notwendig ist. So sind die Solar-Dachwohnfenster nach dem Einbau sofort bedienbereit.

**Zugelassener Dachneigungsbereich:**  
15°–90°  
je nach Wahl der Eindeckrahmen.

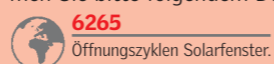


## Produktvorteile

- Kabellos durch Solartechnik.
- Dachwohnfenster inklusive Steuerzentrale, integrierter Batterieversorgung, elektrischem Fensteröffner (Hub max. 20 cm), Solarmodul und Funk-Fernbedienung.
- Gewohnt leichter Fenstereinbau.
- Serienmäßig mit Verbund-Sicherheitsglas innen.
- Weitere Produktvorteile analog zu GGU/GGL.
- Speichert individuelle Abläufe.
- Fernbedienbar im ganzen Haus.
- Zeitgesteuerte Belüftung.
- Einfacher Anschluss von Solar-Rollläden.

### Hinweis:

- Für alle Elektrokomponenten des GGU/GGL Solar 3 Jahre Garantie. Für das Dachwohnfenster 10 Jahre (ausgenommen vormontierte Sonnenschutzprodukte).
- Kombinierbar mit Solar-Rollläden ab Größe M04.
- Mögliche Öffnungszyklen je nach Region und Einbausituation entnehmen Sie bitte folgendem Dokument:



## Größenraster

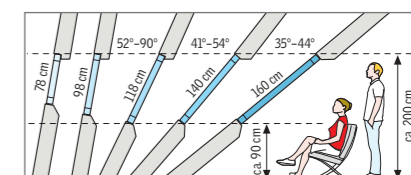
	55 cm	66 cm	78 cm	94 cm	114 cm	134 cm	
78 cm	GGU/GGL C02 0,20						Einbauempfehlungen für Dachneigungen bei Einbau mit Eindeckrahmen Aufkeilrahmen nur für Nebenräume --
98 cm	GGU/GGL C04 0,27	GGU F04 GGL F04 0,35	GGU M04 GGL M04 0,44				
118 cm	GGU/GGL C06 0,35	GGU F06 GGL F06 0,45	GGU M06 GGL M06 0,56	GGU P06 GGL P06 0,71	GGU S06 GGL S06 0,89		52°–90° 42°–75°
140 cm		GGU F08 GGL F08 0,56	GGU M08 GGL M08 0,69	GGU P08 GGL P08 0,88	GGU S08 GGL S08 1,11	GGU U08 GGL U08 1,34	41°–54° 31°–44°
160 cm			GGU M10 GGL M10 0,81	GGU P10 GGL P10 1,03	GGU S10 GGL S10 1,30	GGU U10 GGL U10 1,57	35°–44° 25°–34°

fett = Blendrahmen-Außenmaße  
mager = Lichtfläche in m<sup>2</sup>

Wenn Sie die Fensterlänge entsprechend den angegebenen Dachneigungen wählen und die Fenster mit einer Oberkante von 200 cm einbauen, ergibt sich die empfohlene Fensterunterkante von ca. 90 cm mit einer Abweichung von ± 10 cm.



## Empfohlene Einbaumaße



## Kombinierbar mit

56 Zusatzelementen

## Preisliste (Alle Preise sind unverbindl. Preisempfehlungen ohne MwSt. in Euro)

Größenbezeichnung der Fenster Blendrahmen-Außenmaße der Fenster in cm Anzahl VELUX Fenster je Palette	Lieferzeit in AT	78 cm							140 cm							160 cm				
		C02	C04	C06	F04	F06	F08	M04	M06	M08	M10	P06	P08	P10	S06	S08	S10	U08	U10	
GGU 0073 30 SOLAR EVERFINISH THERMO-STAR, Aluminium einbrennlackiert, grau, mit Steuerzentrale + Fenstermotor + Fernbedienung	5 <sup>1)</sup>	732,-	746,-	769,-	769,-	792,-	827,-	792,-	830,-	864,-	917,-	877,-	911,-	964,-	929,-	976,-		1031,-		
GGU 0060 30 SOLAR EVERFINISH 5-STAR, Aluminium einbrennlackiert, grau, mit Steuerzentrale + Fenstermotor + Fernbedienung	10	802,-	821,-	857,-	857,-	895,-	950,-	889,-	955,-	1012,-	1087,-	1028,-	1092,-	1168,-	1110,-	1201,-		1306,-		
GGL 3073 30 SOLAR THERMO-STAR, Aluminium einbrennlackiert, grau, mit Steuerzentrale + Fenstermotor + Fernbedienung	5 <sup>2)</sup>	707,-	730,-	755,-	755,-	786,-	810,-	775,-	810,-	839,-	895,-	859,-	899,-	942,-	899,-	948,-	996,-	982,-	1068,-	
GGL 3060 30 SOLAR 5-STAR, Aluminium einbrennlackiert, grau, mit Steuerzentrale + Fenstermotor + Fernbedienung	10	754,-	790,-	829,-	829,-	880,-	920,-	863,-	920,-	965,-	1046,-	996,-	1062,-	1126,-	1056,-	1148,-	1224,-	1224,-	1314,-	
EDZ 2000 "Ziegel", Aluminium, einbrennlackiert, grau inkl. Dämm- und Anschluss-Set BDx	5	82,-	84,-	87,-	87,-	90,-	94,-	90,-	94,-	95,-	103,-	100,-	104,-	110,-	106,-	108,-	115,-	113,-	122,-	
BBX 0000 VELUX Dampfsperrschürze	5	26,-	26,-	26,-	26,-	26,-	26,-	26,-	26,-	26,-	26,-	26,-	26,-	26,-	26,-	26,-	26,-	26,-	26,-	

Hinweis: Dämm- und Anschluss-Set BDx für weitere Eindeckrahmentypen ab Seite 104

<sup>1)</sup> Die Lieferzeit für die GGU-Größen C06, F04, F08, M10 und U08 beträgt 10 AT.  
<sup>2)</sup> Die Lieferzeit für die GGL-Größen C06, F04, F08, M10, P06, P08 und S10 beträgt 10 AT.

## Technische Werte

U <sub>w</sub> W/(m <sup>2</sup> K)	g	R <sub>w</sub> dB/Klasse	τ <sub>v</sub> /τ <sub>UV</sub>	Luft-dichtheit Klasse
--	---	-----------------------------	---------------------------------	--------------------------

### THERMO-STAR

1,4	0,54	35/2	0,77/0,05	3
-----	------	------	-----------	---

### 5-STAR

1,3	0,29	37/3	0,62/0,05	3
-----	------	------	-----------	---

fett = Fenster als Ganzes, mager = Scheibe allein  
Erläuterungen der technischen Werte siehe Seite 28  
Informationen zu Schalldämmwerten und Bauanschlüssen siehe Seite 29 und 31

# GPU EVERFINISH – das Kunststoff-Fenster mit Riesen-Öffnungswinkel

Klapp-Schwing-Fenster mit Holzkern und nahtloser Kunststoff-Umhüllung aus Polyurethan. Mit 45°-Öffnungswinkel, Öffnungsgriff unten, Lüftungsklappe und Luftfilter.



### Einsatzempfehlung

Bevorzugt für Küche, Bad und WC sowie für alle übrigen Räume (z.B. Schlafzimmer), in denen Feuchtigkeit anfällt oder ein weißes, besonders pflegeleichtes Klapp-Schwing-Fenster gewünscht wird. Idealerweise für Dachneigungsbereiche von 30° bis 45°.

**Zugelassener Dachneigungsbereich:** 15°–55° je nach Wahl der Eindeckrahmen.

### Produktvorteile

- Freier Zugang und Ausblick am offenen Fenster durch Klappfunktion mit großem 45°-Öffnungswinkel.
- Bedienung mit Öffnungsgriff unten.
- Schwingfunktion bis zum Anschlag.
- Bequemes und sicheres Putzen der Außenscheibe durch niedrigen Drehpunkt, vollen Schwenkbereich und Putzsicherungsriegel.
- Serienmäßig mit Zubehör-Trägern und Markisenkasten ausgestattet.
- Serienmäßig vorbereitet für den leichten Einbau der VELUX Innenfutter.
- Hochwertige VELUX EVERFINISH-Qualität.
- Feuchtigkeitsunempfindlich.
- Besonders pflegeleicht.
- Weitere Vorteile siehe Seite 22
- Als ENERGY-STAR Passivhaus tauglich.

**7047**  
Bestellhinweise für den Einbau in Dachneigungsbereiche über 55°.

**6630**  
Ornament-Verglasung.

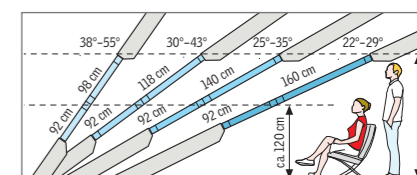
### Größenraster

	55 cm	66 cm	78 cm	94 cm	114 cm	134 cm	
98 cm	GPU C04 0,27		GPU M04 0,44				Einbauempfehlungen für Dachneigungen bei Einbau mit Eindeckrahmen Aufkeilrahmen 38°–55° —
118 cm	GPU C06 0,35	GPU F06 0,45	GPU M06 0,56	GPU P06 0,71	GPU S06 0,89		
140 cm		GPU F08 0,56	GPU M08 0,69	GPU P08 0,88	GPU S08 1,11	GPU U08 1,34	25°–35° 15°–25°
160 cm			GPU M10 0,81	GPU P10 1,03	GPU S10 1,30		22°–29° 15°–19°

\*ab April 2008  
fett = Blendrahmen-Außenmaße  
mager = Lichtfläche in m<sup>2</sup>

Wenn Sie die Fensterlänge entsprechend den angegebenen Dachneigungen wählen und die Fenster mit einer Oberkante von 200 cm einbauen, ergibt sich die für GPU empfohlene Fensterunterkante von ca. 120 cm mit einer Abweichung von ±10 cm.

### Empfohlene Einbaumaße



Für den Ausblick im Sitzen empfehlen wir die Montage von Zusatzelementen unten.

### Kombinierbar mit

**56** Zusatzelementen

### Weitere Außenabdeckungen

Ausführung	Ausführungs-Kennziffer	Lieferzeit in AT	Preise
THERMO-STAR Titanzink Alu Color <sup>1)</sup>	0359 0859	5 15	Wie Kupfer
5-STAR Titanzink Alu Color <sup>1)</sup>	0360 0860	5 15	
ENERGY-STAR Titanzink	0365	10	

<sup>1)</sup> In fast jedem RAL- oder NCS-Farbtönen lieferbar, siehe Seite 24

Preisliste (Alle Preise sind unverbindl. Preisempfehlungen ohne MwSt. in Euro)		Lieferzeit in AT																	
Größenbezeichnung der Fenster		C02	C04	NEU* C06	F04	F06	NEU* F08	M04	M06	M08	M10	P06	P08	P10	S06	S08	S10	U08	U10
Blendrahmen-Außenmaße der Fenster in cm		55x78	55x98	55x118	66x98	66x118	66x140	78x98	78x118	78x140	78x160	94x118	94x140	94x160	114x118	114x140	114x160	134x140	134x160
Anzahl VELUX Fenster je Palette			12	6		6	6	6	6	6	6	6	6	6	6	6	6	6	6
GPU 0059	THERMO-STAR Aluminium, einbrennlackiert, grau	5	380,-	390,-		423,-	456,-	451,-	456,-	499,-	562,-	499,-	538,-	596,-	573,-	606,-	654,-	669,-	
GPU 0060	5-STAR Aluminium, einbrennlackiert, grau	5	465,-	481,-		518,-	571,-	552,-	571,-	636,-	714,-	641,-	701,-	788,-	733,-	798,-	880,-	898,-	
NEU* GPU 0065	ENERGY-STAR Aluminium, einbrennlackiert, grau	10	562,-			627,-		669,-	701,-	753,-		770,-	837,-		863,-	936,-			
GPU 0159	THERMO-STAR Kupfer	5	466,-	486,-		518,-	566,-	555,-	579,-	628,-	700,-	628,-	679,-	729,-	708,-	753,-	819,-	837,-	
GPU 0160	5-STAR Kupfer	5	551,-	577,-		613,-	681,-	656,-	694,-	765,-	852,-	770,-	842,-	921,-	868,-	945,-	1045,-	1066,-	
NEU* GPU 0165	ENERGY-STAR Kupfer	10	648,-			722,-		773,-	824,-	882,-		899,-	978,-		998,-	1083,-			
EDZ 2000	"Ziegel", Aluminium, einbrennlackiert, grau inkl. Dämm- und Anschluss-Set BDX	5	84,-	87,-		90,-	94,-	90,-	94,-	95,-	103,-	100,-	104,-	110,-	106,-	108,-	115,-	113,-	
BBX 0000	VELUX Dampfspererschürze	5	26,-	26,-		26,-	26,-	26,-	26,-	26,-	26,-	26,-	26,-	26,-	26,-	26,-	26,-	26,-	

Hinweis: Dämm- und Anschluss-Set BDX für weitere Eindeckrahmentypen ab Seite 104

\* Ab April 2008

### Technische Werte

U <sub>w</sub>	g	R <sub>w</sub>	τ <sub>v</sub> /τ <sub>UV</sub>	Luft-dichtheit
W/(m <sup>2</sup> K)		dB/Klasse		Klasse

THERMO-STAR				
1,4	0,60	32/2	0,77/0,25	3

5-STAR				
1,3	0,29	37/3	0,62/0,05	3

ENERGY-STAR				
1,0	0,45	35/2	0,67/0,05	3

fett = Fenster als Ganzes, mager = Scheibe allein  
Erläuterungen der technischen Werte siehe Seite 28

Informationen zu Schalldämmwerten und Bauanschlüssen siehe Seite 29 und 31



# GPL – das Fenster aus Holz mit dem Riesen-Öffnungswinkel

Klapp-Schwing-Fenster aus Kiefer natur, endlackiert.  
Mit 45°-Öffnungswinkel, Öffnungsgriff unten, Lüftungsklappe und Luftfilter.



**Einsatzempfehlung**  
Wo ein Klapp-Schwing-Fenster aus Holz mit hohem Bedienkomfort gewünscht wird. Idealerweise für Dachneigungsbereiche von 30° bis 45°.

**Zugelassener Dachneigungsbereich:**  
15°–55°  
je nach Wahl der Eindeckrahmen.

## Produktvorteile

- Freier Zugang und Ausblick am offenen Fenster durch Klappfunktion mit großem 45°-Öffnungswinkel.
- Bedienung mit Öffnungsgriff unten.
- Schwingfunktion bis zum Anschlag.
- Bequemes und sicheres Putzen der Außenscheibe durch niedrigen Drehpunkt, vollen Schwenkbereich und Putzsicherungsriegel.
- Serienmäßig mit Zubehör-Trägern und Markisenkasten ausgestattet.
- Serienmäßig vorbereitet für den leichten Einbau der VELUX Innenfutter.
- Weitere Vorteile siehe Seite 22
- Als ENERGY-STAR Passivhaus tauglich.

**6004**  
GPL "CLASSIC" – das Dachwohnfenster für beheizte Dachwohnräume bei Altbauanierung.

**7047**  
Bestellhinweise für den Einbau in Dachneigungsbereiche über 55°.

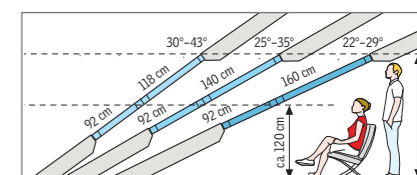
## Größenraster

	78 cm	94 cm	114 cm	134 cm		
118 cm	GPL M06 0,56	GPL P06 0,71	GPL S06 0,89		Einbauempfehlungen für Dachneigungen bei Einbau mit Eindeckrahmen Aufkeilrahmen	30°–43°
						20°–33°
140 cm	GPL M08 0,69	GPL P08 0,88	GPL S08 1,11	GPL U08 1,34		25°–35°
						15°–25°
160 cm	GPL M10 0,81	GPL P10 1,03	GPL S10 1,30			22°–29°
						15–19°

fett = Blendrahmen-Außenmaße  
mager = Lichtfläche in m<sup>2</sup>

Wenn Sie die Fensterlänge entsprechend den angegebenen Dachneigungen wählen und die Fenster mit einer Oberkante von 200 cm einbauen, ergibt sich die für GPL empfohlene Fensterunterkante von ca. 120 cm mit einer Abweichung von ± 10 cm.

## Empfohlene Einbaumaße



Für den Ausblick im Sitzen empfehlen wir die Montage von Zusatzelementen unten.

## Kombinierbar mit

**56** Zusatzelementen

## Weitere Außenabdeckungen

Ausführung	Ausführungs-Kennziffer	Lieferzeit in AT	Preise
THERMO-STAR Titanzink Alu Color <sup>1)</sup>	3359 3859	5 15	Wie Kupfer
5-STAR Titanzink Alu Color <sup>1)</sup>	3360 3860	5 15	
ENERGY-STAR Titanzink	3365	10	

<sup>1)</sup> In fast jedem RAL- oder NCS-Farbtönen lieferbar, siehe Seite 24

Preisliste (Alle Preise sind unverbindl. Preisempfehlungen ohne MwSt. in Euro)		Lieferzeit in AT																	
		C02	C04 <sup>2)</sup>	C06	F04	F06 <sup>2)</sup>	F08	M04 <sup>2)</sup>	M06	M08	M10	P06	P08	P10	S06	S08	S10	U08	U10
Größenbezeichnung der Fenster Blendrahmen-Außenmaße der Fenster in cm Anzahl VELUX Fenster je Palette		55x78	55x98	55x118	66x98	66x118	66x140	78x98	78x118	78x140	78x160	94x118	94x140	94x160	114x118	114x140	114x160	134x140	134x160
GPL 3059	THERMO-STAR Aluminium, einbrennlackiert, grau	5							431,-	473,-	520,-	480,-	513,-	559,-	533,-	569,-	603,-	612,-	
GPL 3060	5-STAR Aluminium, einbrennlackiert, grau	5							532,-	587,-	650,-	599,-	663,-	726,-	680,-	744,-	805,-	818,-	
<b>NEU*</b> GPL 3065	ENERGY-STAR Aluminium, einbrennlackiert, grau	10							653,-	702,-		718,-	780,-		805,-	872,-			
GPL 3159	THERMO-STAR Kupfer	5							543,-	592,-	650,-	604,-	645,-	685,-	664,-	710,-	754,-	765,-	
GPL 3160	5-STAR Kupfer	5							644,-	706,-	780,-	723,-	795,-	852,-	811,-	885,-	956,-	971,-	
<b>NEU*</b> GPL 3165	ENERGY-STAR Kupfer	10							765,-	821,-		842,-	912,-		936,-	1013,-			
EDZ 2000	"Ziegel", Aluminium, einbrennlackiert, grau inkl. Dämm- und Anschluss-Set BDX	5							94,-	95,-	103,-	100,-	104,-	110,-	106,-	108,-	115,-	113,-	
BBX 0000	VELUX Dampfspererschürze	5							26,-	26,-	26,-	26,-	26,-	26,-	26,-	26,-	26,-	26,-	

Hinweis: Dämm- und Anschluss-Set BDX für weitere Eindeckrahmentypen ab Seite 104

\* Ab April 2008

<sup>2)</sup> Klapp-Schwing-Fenster (GHL) siehe Seite 50

## Technische Werte

U <sub>w</sub>	g	R <sub>w</sub>	τ <sub>v</sub> /τ <sub>UV</sub>	Luft-dichtheit
W/(m <sup>2</sup> K)		dB/Klasse		Klasse

THERMO-STAR				
1,4	0,60	32/2	0,77/0,25	3

5-STAR				
1,3	0,29	37/3	0,62/0,05	3

ENERGY-STAR				
1,1	0,45	35/2	0,67/0,05	3

fett = Fenster als Ganzes, mager = Scheibe allein  
Erläuterungen der technischen Werte siehe Seite 28  
Informationen zu Schalldämmwerten und Bauanschlüssen siehe Seite 29 und 31

# GHU – das Klapp-Schwing-Fenster aus Kunststoff

Klapp-Schwing-Fenster wie GPU, mit 30°-Öffnungswinkel und 3 vorgegebenen Öffnungsstellungen, Öffnungsgriff unten, Lüftungklappe und Luftfilter.



### Einsatzempfehlung

Wo ein Klapp-Schwing-Fenster mit 3-stufigem Öffnungswinkel in EVERFINISH-Qualität, Aluminium- und THERMO-STAR-Ausführung benötigt wird. Idealerweise für Dachneigungsbereiche von 15° bis 35°.

### Zugelassener Dachneigungsbereich:

15°–55° je nach Wahl der Eindeckrahmen.

## Produktvorteile

- Freier Zugang und Ausblick am offenen Fenster durch Klappfunktion mit 30°-Öffnungswinkel in 3 vorgegebenen Öffnungsstellungen. 5°, 15° und 30°.
- Bedienung mit Öffnungsgriff (Alu grau) unten.
- Staub- und insektenfreies Lüften bei geschlossenem Fenster durch Lüftungklappe und Luftfilter.
- Schwingfunktion bis zum Anschlag.
- Bequemes und sicheres Putzen der Außenscheibe ohne Tritt und Leiter durch niedrigen Drehpunkt, vollen Schwenkbereich und Putzsicherungsriegel.
- Serienmäßig mit Zubehör-Trägern und Markisenkasten ausgestattet.
- Serienmäßig vorbereitet für den leichten Einbau der VELUX Innenfutter.
- Feuchtigkeitsunempfindlich.
- Besonders pflegeleicht.
- Weitere Vorteile siehe Seite [22](#)

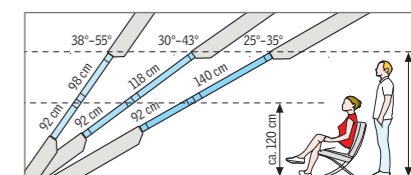
## Größenraster

	55 cm	66 cm	78 cm	94 cm	114 cm	
98 cm	GHU C04 0,27		GHU M04 0,44			Einbauempfehlungen für Dachneigungen bei Einbau mit Eindeckrahmen Aufkeilrahmen 38°–55°    --  30°–43°    20°–33°  25°–35°    15°–25°
118 cm		GHU F06 0,45	GHU M06 0,56	GHU P06 0,71	GHU S06 0,89	
140 cm			GHU M08 0,69	GHU P08 0,88	GHU S08 1,11	

fett = Blendrahmen-Außenmaße  
mager = Lichtfläche in m<sup>2</sup>

Wenn Sie die Fensterlänge entsprechend den angegebenen Dachneigungen wählen und die Fenster mit einer Oberkante von 200 cm einbauen, ergibt sich die für GHU empfohlene Fensterunterkante von ca. 120 cm mit einer Abweichung von ± 10 cm.

## Empfohlene Einbaumaße



Für den Ausblick im Sitzen empfehlen wir die Montage von Zusatzelementen unten.

## Kombinierbar mit

**56** Zusatzelementen

Preisliste (Alle Preise sind unverbindl. Preisempfehlungen ohne MwSt. in Euro)		Größenraster																	
Größenbezeichnung der Fenster	Lieferzeit in AT	C02	C04	C06	F04	F06	F08	M04	M06	M08	M10	P06	P08	P10	S06	S08	S10	U08	U10
Blendrahmen-Außenmaße der Fenster in cm		55x78	55x98	55x118	66x98	66x118	66x140	78x98	78x118	78x140	78x160	94x118	94x140	94x160	114x118	114x140	114x160	134x140	134x160
Anzahl VELUX Fenster je Palette		12	6	6	6	6	6	6	6	6	6	6	6	6	6	6	6	6	6
GHU 0059 THERMO-STAR Aluminium, einbrennlackiert, grau	5	328,-				375,-		365,-	401,-	437,-		444,-	477,-		505,-	538,-			
EDZ 2000 "Ziegel", Aluminium, einbrennlackiert, grau inkl. Dämm- und Anschluss-Set BDZ	5	84,-				90,-		90,-	94,-	95,-		100,-	104,-		106,-	108,-			
BBX 0000 VELUX Dampfspererschürze	5	26,-				26,-		26,-	26,-	26,-		26,-	26,-		26,-	26,-			

Hinweis: Dämm- und Anschluss-Set BDZ für weitere Eindeckrahmentypen ab Seite [104](#)

## Technische Werte

U <sub>w</sub> W/(m <sup>2</sup> K)	g	R <sub>w</sub> dB/Klasse	τ <sub>v</sub> /τ <sub>UV</sub>	Luft-dichtheit Klasse
1,4	0,60	32/2	0,77/0,25	3

### THERMO-STAR

1,4	0,60	32/2	0,77/0,25	3
-----	------	------	-----------	---

fett = Fenster als Ganzes, mager = Scheibe allein  
Erläuterungen der technischen Werte siehe Seite [28](#)

Informationen zu Schalldämmwerten und Bauanschlüssen siehe Seite [29](#) und [31](#)

# GHL – das Klapp-Schwing-Fenster aus Holz

Klapp-Schwing-Fenster wie GPL mit 30°-Öffnungswinkel und 3 vorgegebenen Öffnungsstellungen, Öffnungsgriff unten, Lüftungsklappe und Luftfilter.



### Einsatzempfehlung

Wo ein 3-stufiges Klapp-Schwing-Fenster aus Holz benötigt wird. Idealerweise für Dachneigungsbereiche von 15° bis 35°.

### Zugelassener Dachneigungsbereich:

15°–55°  
je nach Wahl der Eindeckrahmen.

## Produktvorteile

- Freier Zugang und Ausblick am offenen Fenster durch Klappfunktion mit 30°-Öffnungswinkel in 3 vorgegebenen Öffnungsstellungen. 5°, 15° und 30°.
- Bedienung mit Öffnungsgriff unten.
- Staub- und insektenfreies Lüften bei geschlossenem Fenster durch Lüftungsklappe und Luftfilter.
- Schwingfunktion bis zum Anschlag.
- Bequemes und sicheres Putzen der Außenscheibe ohne Tritt und Leiter durch niedrigen Drehpunkt, vollen Schwenkbereich und Putzsicherungsriegel.
- Serienmäßig mit Zubehör-Trägern und Markisenkasten ausgestattet.
- Serienmäßig vorbereitet für den leichten Einbau der VELUX Innenfutter.

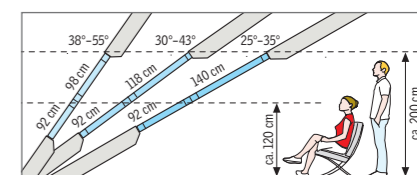
## Größenraster

	55 cm	66 cm	78 cm	94 cm	114 cm	
98 cm	GHL C04 0,27		GHL M04 0,44			Einbauempfehlungen für Dachneigungen bei Einbau mit Eindeckrahmen Aufkeilrahmen 38°–55° – 30°–43° 20°–33° 25°–35° 15–25°
118 cm		GHL F06 0,45	GHL M06 0,56		GHL S06 0,89	
140 cm			GHL M08 0,69		GHL S08 1,11	

fett = Blendrahmen-Außenmaße  
mager = Lichtfläche in m<sup>2</sup>

Wenn Sie die Fensterlänge entsprechend den angegebenen Dachneigungen wählen und die Fenster mit einer Oberkante von 200 cm einbauen, ergibt sich die für GHL empfohlene Fensterunterkante von ca. 120 cm mit einer Abweichung von ± 10 cm.

## Empfohlene Einbaumaße



Für den Ausblick im Sitzen empfehlen wir die Montage von Zusatzelementen unten.

## Kombinierbar mit

56 Zusatzelementen

## Weitere Außenabdeckungen (nur bis Größe M04)

Ausführung	Ausführungs-Kennziffer	Lieferzeit in AT	Preise
THERMO-STAR Titanzink Alu Color <sup>1)</sup>	3359	5	Wie Kupfer
	3859	15	
5-STAR Titanzink Alu Color <sup>1)</sup>	3360	5	
	3860	15	

<sup>1)</sup> In fast jedem RAL- oder NCS-Farbtönen lieferbar, siehe Seite 24

Preisliste (Alle Preise sind unverbindl. Preisempfehlungen ohne MwSt. in Euro)		Lieferzeit in AT																	
Größenbezeichnung der Fenster		C02	C04	C06	F04	F06	F08	M04	M06	M08	M10	P06	P08	P10	S06	S08	S10	U08	U10
Blendrahmen-Außenmaße der Fenster in cm		55x78	55x98	55x118	66x98	66x118	66x140	78x98	78x118	78x140	78x160	94x118	94x140	94x160	114x118	114x140	114x160	134x140	134x160
Anzahl VELUX Fenster je Palette		12				6		6	6	6					6	6			
GHL 3059	THERMO-STAR Aluminium, einbrennlackiert, grau	5	316,-			364,-		323,-	369,-	385,-					444,-	487,-			
GHL 3060	5-STAR Aluminium, einbrennlackiert, grau	5	377,-			450,-		421,-	2)	2)					2)	2)			
GHL 3159	THERMO-STAR Kupfer	5	393,-			442,-		403,-	2)	2)					2)	2)			
GHL 3160	5-STAR Kupfer	5	454,-			528,-		501,-	2)	2)					2)	2)			
EDZ 2000	"Ziegel", Aluminium, einbrennlackiert, grau inkl. Dämm- und Anschluss-Set BDX	5	84,-			90,-		90,-	94,-	95,-					106,-	108,-			
BBX 0000	VELUX Dampfsperrschürze	5	26,-			26,-		26,-	26,-	26,-					26,-	26,-			

Hinweis: Dämm- und Anschluss-Set BDX für weitere Eindeckrahmentypen ab Seite 104

<sup>2)</sup> Die Ausführungen 5-STAR bzw. THERMO-STAR/Kupfer sind nicht als GHL lieferbar. Wir empfehlen das VELUX GPL, siehe Seite 46

## Technische Werte

U <sub>w</sub>	g	R <sub>w</sub>	τ <sub>v</sub> /τ <sub>UV</sub>	Luft-dichtheit
W/(m <sup>2</sup> K)		dB/Klasse		Klasse

THERMO-STAR				
1,4	0,60	32/2	0,77/0,25	3

5-STAR				
1,3	0,29	37/3	0,62/0,05	3

fett = Fenster als Ganzes, mager = Scheibe allein  
Erläuterungen der technischen Werte siehe Seite 28

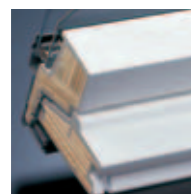
Informationen zu Schalldämmwerten und Bauanschlüssen siehe Seite 29 und 31

## Systemlösung "LICHTBAND"

Die Systemlösung "LICHTBAND" schafft besseren Ausblick und mehr Lichtfläche vom Boden bis fast zur Decke bei Dächern mit durchgehender Dachschräge.



VELUX GPU kombiniert mit GIU in EVERFINISH-Qualität



EVERFINISH-Qualität



Kiefer natur endlackiert

### Produktvorteile

- Einfache Bestellung: nur eine Bestellnummer.
- Fast durchgehende Glasflächen durch schmale Übergänge zwischen Dachwohnfenster und Zusatzelement. Beide werden direkt Blendrahmen an Blendrahmen miteinander verbunden.
- Besserer Ausblick nach unten.
- Vorbereitet für den Einbau des VELUX Innenfutters.

### Produktinformation





#### Systemlösung "LICHTBAND": GPU mit GIU oder GPL mit GIL THERMO-STAR

- + Eindeckrahmen "Ziegel" EDZ 2000, Alu inkl. Dämm- und Anschluss-Set BDX 2000
- + Verlängerungsteile "Ziegel" ETW W34, Alu
- + Verlängerungsteile BDX W34

**Zugelassener Dachneigungsbereich:**  
20°–55°



**7047**  
Hinweise für die Bestellung von Fenstern GPU/GPL für den Einbau in Dachneigungsbereiche über 55°.

Preisliste (Alle Preise sind unverb. Preisempfehlungen ohne MwSt. in Euro)						
Größenbezeichnung der Fenster Blendrahmen-Außenmaße der Fenster in cm		Lieferzeit in AT	M06 78x118/92	M08 78x140/92	S06 114x118/92	S08 114x140/92
GPU STOZI	GPU + GIU EDZ, ETW + BDX	5	939,-	983,-	1162,-	1197,-
GPL STOZI	GPL + GIL EDZ, ETW + BDX	5	854,-	897,-	1052,-	1090,-

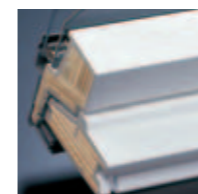
Andere Größen und Fensterkombinationen auch separat bestellbar.

## Systemlösung "ZWILLING"

Mit der Systemlösung "ZWILLING" entsteht der Eindruck eines großzügigen, zusammengehörenden Fensterelements.



2 VELUX GPU in EVERFINISH-Qualität eingebaut mit Zwillings-eindeckrahmen



EVERFINISH-Qualität



Kiefer natur endlackiert

### Produktvorteile

- Einfache Bestellung: nur eine Bestellnummer.
- Einbau der Dachwohnfenster direkt nebeneinander.
- Einfacher Einbau durch den Hilfssparren, der am oberen und unteren Wechsel befestigt wird.
- Erweiterter Ausblick und mehr Lichteinfall.
- Vorbereitet für den Einbau des VELUX Innenfutters.

### Produktinformation

- Systemlösung "ZWILLING":**  
2x GPU oder 2x GPL THERMO-STAR  
+ Zwillings-Eindeckrahmen "Ziegel" EBZ 0000, Alu  
+ Hilfssparren EBZ W20 2000/3000, Weiß oder Kiefer natur\*  
+ Dämm- und Anschluss-Set BDX 2010





**Zugelassener Dachneigungsbereich:**  
20°–55°



**7047**  
Hinweise für die Bestellung von Fenstern GPU/GPL für den Einbau in Dachneigungsbereiche über 55°.

### Hinweis

Die Montage von Rollläden ist nicht möglich.

Preisliste (Alle Preise sind unverb. Preisempfehlungen ohne MwSt. in Euro)						
Größenbezeichnung der Fenster Blendrahmen-Außenmaße der Fenster in cm		Lieferzeit in AT	M06 78x118	M08 78x140	S06 114x118	S08 114x140
GPU SBOZI	2 GPU EBZ, EBY + BDX	5	1321,-	1419,-	1604,-	1679,-
GPL SBOZI	2 GPL EBZ, EBY + BDX	5	1271,-	1367,-	1524,-	1605,-

\* Wechselabstand max. 200 cm.  
Andere Größen und Fensterkombinationen auch separat bestellbar.

## Systemlösung "QUARTETT"

Die Systemlösung "QUARTETT" schafft durch den Einbau mit dem Kombi-Eindeckrahmen einen Ausblick vom Boden bis fast zur Decke bei Dächern mit durchgehender Dachschräge.



VELUX Kombination mit je zwei GPU und zwei GIU in EVERFINISH-Qualität



EVERFINISH-Qualität



Kiefer natur endlackiert

**Zugelassener Dachneigungsbereich:**  
20°–55°



Hinweise für die Bestellung von Fenstern GPU/GPL für den Einbau in Dachneigungsbereiche über 55°.

### Produktvorteile

- Einfache Bestellung: nur eine Bestellnummer.
- Fast durchgehende Glasflächen durch schmale Übergänge zwischen Dachwohnfenster und Zusatzelement. Beide werden direkt Blendrahmen an Blendrahmen miteinander verbunden.
- Blendrahmen-Abstand zwischen den nebeneinander liegenden Elementen wahlweise 10, 12, 14 oder 16 cm.
- Vorbereitet für den Einbau des VELUX Innenfutters.

### Produktinformation





**Systemlösung "QUARTETT":**  
2x GPU mit 2x GIU oder 2x GPL mit 2x GIL THERMO-STAR

- + Kombi-Eindeckrahmen "Ziegel" EKZ 0021, Alu
- + Verlängerungsteile "Ziegel" ETW W34, Alu
- + Zwischenrinne ETX, Alu
- + 2 Dämm- und Anschluss-Sets BDX 2000
- + 2 Verlängerungsteile BDX W34

### Hinweis

Bestellnummer für einen lichten Blendrahmen-Abstand von 12 cm siehe unten. Bei Bestellungen für lichte Blendrahmen-Abstände von 10, 14 oder 16 cm bitte folgende Bestellnummern angeben (bei identischen Preisen):  
GPU/GPL SKOZ1 = 10 cm  
SKOZ3 = 14 cm  
SKOZ4 = 16 cm

### Preisliste (Alle Preise sind unverb. Preisempfehlungen ohne MwSt. in Euro)

Größenbezeichnung der Fenster Blendrahmen-Außenmaße der Fenster in cm	Lieferzeit in AT				
		M06 78x118/92	M08 78x140/92	S06 114x118/92	S08 114x140/92
<b>GPU SKOZ2</b> 2 GPU, 2 GIU EKZ, ETW, ETX, BDX, Blendrahmen-Abstand 12 cm	5	1951,-	2041,-	2405,-	2481,-
<b>GPL SKOZ2</b> 2 GPL, 2 GIL EKZ, ETW, ETX, BDX, Blendrahmen-Abstand 12 cm	5	1781,-	1869,-	2185,-	2267,-

Andere Größen und Fensterkombinationen auch separat bestellbar.

## Systemlösung "OPEN AIR"

Die Systemlösung "OPEN AIR" schafft mit GDL CABRIO™ nicht nur einen kleinen Austritt ins Freie, sondern ist eine interessante Lösung für mehr Ausblick, Licht und Lebensqualität.



VELUX GDL kombiniert mit GPL und GIL in Kiefer natur



Kiefer natur endlackiert

**Zugelassener Dachneigungsbereich:**  
35°–53°

### Produktvorteile

- Einfache Bestellung: nur eine Bestellnummer.
- Öffnung des Dachwohnfensters zu einem kleinen Dachaustritt.
- Hervorragend geeignet und in den meisten Fällen von den örtlichen Feuerwehren auch anerkannt als 2. Rettungsweg.
- Blendrahmen-Abstand zwischen den nebeneinander liegenden Elementen wahlweise 10, 12, 14 oder 16 cm.
- Vorbereitet für den Einbau des VELUX Innenfutters.

### Produktinformation


**Systemlösung "OPEN AIR":**  
GDL CABRIO™ mit GPL P10 und GIL P34 THERMO-STAR

- + Kombi-Eindeckrahmen "Ziegel" EKZ 0021, Alu
- + Verlängerungsteile "Ziegel" ETW W34, Alu
- + Zwischenrinne ETX, Alu
- + 2 Dämm- und Anschluss-Sets BDX 2000
- + 2 Verlängerungsteile BDX W34

### Hinweis

Bestellnummer für einen lichten Blendrahmen-Abstand von 12 cm siehe unten. Bei Bestellungen für lichte Blendrahmen-Abstände von 10, 14 oder 16 cm bitte folgende Bestellnummern angeben (bei identischen Preisen):  
GDL SKOZ1 = 10 cm  
SKOZ3 = 14 cm  
SKOZ4 = 16 cm

### Preisliste (Alle Preise sind unverb. Preisempfehlungen ohne MwSt. in Euro)

Größenbezeichnung der Fenster Blendrahmen-Außenmaße der Fenster in cm	Lieferzeit in AT	
		P19 94x252 + 94x160/92
<b>GDL SKOZ2</b> GDL P19, GPL P10, GIL P34 EKZ, ETW, ETX, BDX, Blendrahmen-Abstand 12 cm	5	3232,-

# GIU "ADDITION EVERFINISH" – Zusatzelement für Dächer mit durchgehender Dachschräge

Feststehendes Zusatzelement aus Polyurethan zur Verlängerung von weißen VELUX Kunststoff-Fenstern nach unten.



## Einsatzempfehlung

Für Dächer mit durchgehender Dachschräge, bei denen ein besserer Ausblick nach unten und mehr Lichteinfall gewünscht wird.

## Zugelassener Dachneigungsbereich:

15°–90°  
je nach Wahl der Eindeckrahmen.

## Produktvorteile

- Attraktive Erweiterung von VELUX Kunststoff-Fenstern nach unten.
- Fast durchgehende Glasflächen durch schmale Übergänge zwischen Fenster und Zusatzelement. Fenster und Zusatzelement werden direkt Blendrahmen an Blendrahmen miteinander verbunden.
- Hochwertige VELUX EVERFINISH-Qualität.
- Feuchtigkeitsunempfindlich.
- Besonders pflegeleicht.
- Serienmäßig mit Verbund-Sicherheitsglas innen.
- Das GIU "ADDITION EVERFINISH" ist als absturzsichernde Verglasung vom Deutschen Institut für Bautechnik zugelassen: Zul.-Nr. Z-70.5-76.



**6708**

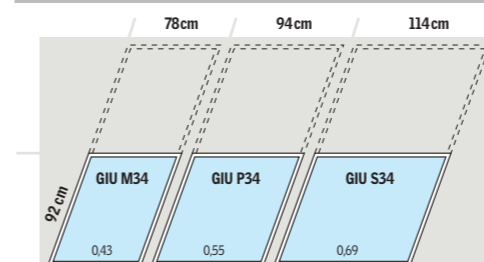
Prüfprotokoll über die "Allgemeine bauaufsichtliche Zulassung" für VELUX GIU und GIL.



**7036**

Eine Fensterkombination mit 2 Elementen kann auch direkt nebeneinander mit nur 1,8 cm Abstand eingebaut werden.

## Größenraster



fett = Blendrahmen-Außenmaße  
mager = Lichtfläche in m<sup>2</sup>

## Kombinierbar mit

- 36** GGU EVERFINISH
- 44** GPU EVERFINISH
- 48** GHU
- 72** GTU Wohn-/Ausstiegsfenster

## Weitere Außenabdeckungen

Ausführung	Ausführungs-Kennziffer	Lieferzeit in AT	Preise
THERMO-STAR Titanzink Alu Color <sup>1)</sup>	0373	15	Wie Kupfer
	0873	15	
5-STAR Titanzink Alu Color <sup>1)</sup>	0360	15	
	0860	15	

<sup>1)</sup> In fast jedem RAL- oder NCS-Farbtönen lieferbar, siehe Seite **24**

## Preisliste (Alle Preise sind unverb. Preisempf. o. MwSt. in Euro)

Größenbezeichnung der Fenster Blendrahmen-Außenmaße der Fenster in cm Anzahl VELUX Fenster je Palette	Lieferzeit in AT	Größenbezeichnung der Fenster		
		M34 78x92	P34 94x92	S34 114x92
GIU 0073 THERMO-STAR Aluminium, einbrennlackiert, grau	5	328,-	380,-	422,-
GIU 0060 5-STAR Aluminium, einbrennlackiert, grau	5	384,-	415,-	444,-
GIU 0173 THERMO-STAR Kupfer	5	411,-	472,-	531,-
GIU 0160 5-STAR Kupfer	5	467,-	507,-	553,-
Größenbezeichnung der Dämm- und Anschlussprodukte		W34	W34	W34
BDX 2000 VELUX Dämm- und Anschluss-Set für Zusatzelemente; Dämmrahmen mit Anschluss-Schürze	5	23,-	23,-	23,-
BBX 0000 VELUX Dampfsperrschürze	5	20,-	20,-	20,-

## Technische Werte

$U_w$ W/(m <sup>2</sup> K)	g	$R_w$ dB/Klasse	$\tau_v / \tau_{UV}$	Luft-dichtheit Klasse
-------------------------------	---	--------------------	----------------------	--------------------------

### THERMO-STAR

<b>1,4</b>	0,54	<b>35/2</b>	0,77/0,05	<b>3</b>
------------	------	-------------	-----------	----------

### 5-STAR

<b>1,3</b>	0,29	<b>37/3</b>	0,62/0,05	<b>3</b>
------------	------	-------------	-----------	----------

fett = Fenster als Ganzes, mager = Scheibe allein  
Erläuterungen der technischen Werte siehe Seite **28**

Informationen zu Schalldämmwerten und Bauanschlüssen siehe Seite **29** und **31**

# GIL "ADDITION" – Zusatzelement für Dächer mit durchgehender Dachschräge

Feststehendes Zusatzelement aus Kiefer natur, endlackiert, zur Verlängerung von VELUX Holzfenstern nach unten.



## Einsatzempfehlung

Für Dächer mit durchgehender Dachschräge, bei denen ein besserer Ausblick nach unten und mehr Lichteinfall gewünscht wird.

## Zugelassener Dachneigungsbereich:

15°–90°  
je nach Wahl der Eindeckrahmen.

## Produktvorteile

- Attraktive Erweiterung von VELUX Holzfenstern nach unten.
- Fast durchgehende Glasflächen durch schmale Übergänge zwischen Fenster und Zusatzelement. Fenster und Zusatzelement werden direkt Blendrahmen an Blendrahmen miteinander verbunden.
- Serienmäßig mit Verbund-Sicherheitsglas innen.
- Das GIL "ADDITION" ist als absturzsichernde Verglasung vom Deutschen Institut für Bautechnik zugelassen: Zul.-Nr. Z-70.5-76.

**6316**  
Sondermaße.

**6708**  
Prüfprotokoll über die "Allgemeine bauaufsichtliche Zulassung" für VELUX GIU und GIL.

**7036**  
Eine Fensterkombination mit 2 Elementen kann auch direkt nebeneinander mit nur 1,8 cm Abstand eingebaut werden.

## Preisliste (Alle Preise unv. Preisempf. o. MwSt. in Euro)

Größenbezeichnung der Fenster Blendrahmen-Außenmaße der Fenster in cm Anzahl VELUX Fenster je Palette	Lieferzeit in AT	Größenbezeichnung der Fenster			
		M34 78x92	P34 94x92	S34 114x92	U34 134x92
GIL 3073 THERMO-STAR Aluminium, einbrennlackiert, grau	5	268,-	309,-	352,-	395,-
GIL 3060 5-STAR Aluminium, einbrennlackiert, grau	5	323,-	369,-	420,-	471,-
GIL 3173 THERMO-STAR Kupfer	5	347,-	402,-	446,-	509,-
GIL 3160 5-STAR Kupfer	5	402,-	462,-	514,-	585,-

Größenbezeichnung der Dämm- und Anschlussprodukte		W34	W34	W34	W34
BDX 2000 VELUX Dämm- und Anschluss-Set für Zusatzelemente; Dämmrahmen mit Anschlusschürze	5	23,-	23,-	23,-	23,-
BBX 0000 VELUX Dampfspererschürze	5	20,-	20,-	20,-	20,-

## Technische Werte

$U_w$ W/(m²K)	g	$R_w$ dB/Klasse	$\tau_v / \tau_{UV}$	Luft- dichtheit Klasse
------------------	---	--------------------	----------------------	------------------------------

### THERMO-STAR

<b>1,4</b>	0,54	<b>35/2</b>	0,77/0,05	<b>3</b>
------------	------	-------------	-----------	----------

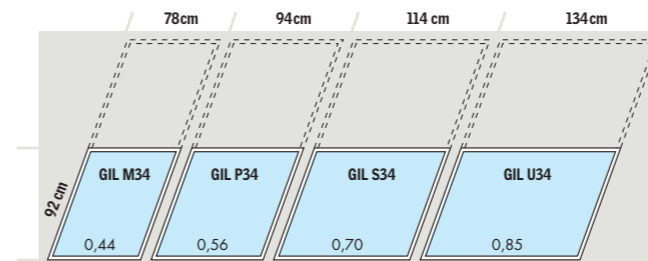
### 5-STAR

<b>1,3</b>	0,29	<b>37/3</b>	0,62/0,05	<b>3</b>
------------	------	-------------	-----------	----------

fett = Fenster als Ganzes, mager = Scheibe allein  
Erläuterungen der technischen Werte siehe Seite 28

Informationen zu Schalldämmwerten und Bauanschlüssen siehe Seite 29 und 31

## Größenraster



fett = Blendrahmen-Außenmaße  
mager = Lichtfläche in m²

## Kombinierbar mit

- 38** GGL
- 46** GPL
- 50** GHL
- 72** GTL Wohn-/Ausstiegsfenster

## Weitere Außenabdeckungen

Ausführung	Ausführungs- kennziffer	Lieferzeit in AT	Preise
THERMO-STAR Titanzink Alu Color <sup>1)</sup>	3373 3873	5 15	Wie Kupfer
5-STAR Titanzink Alu Color <sup>1)</sup>	3360 3860	5 15	

<sup>1)</sup> In fast jedem RAL- oder NCS-Farbtönen lieferbar, siehe Seite 24

# VIU "WAND EVERFINISH" – Zusatzelement für Häuser mit Drempe/Kniestock

Feststehendes Zusatzelement aus Polyurethan zur Verlängerung von VELUX Kunststoff-Fenstern nach unten.



## Einsatzempfehlung

Für Dachwohnräume mit einer ins Dachgeschoss reichenden Außenmauer (Drempe/Kniestock), bei denen ein besserer Ausblick nach unten und mehr Lichteinfall durch weiße und besonders pflegeleichte Dachwohnfenster gewünscht wird.

**Zugelassener Dachneigungsbereich:** 90° (15°–55° für das darüberliegende Fenster).

## Produktvorteile

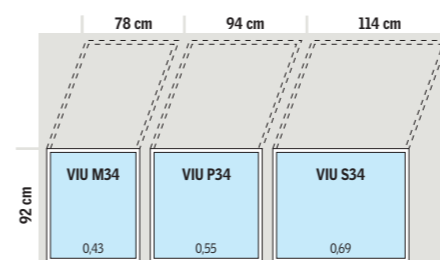
- Mit der Kombination von VELUX Kunststoff-Fenstern und VIU "WAND EVERFINISH" bekommen Räume mit einer ins Dach reichenden Außenmauer (Drempe/Kniestock) den vollen Ausblick – von oben bis unten.
- VIU "WAND EVERFINISH" kann auch bei durchgehend geneigten Dächern eingesetzt werden. Dadurch entsteht ein reizvoller Dacheinschnitt.
- Fast durchgehende Glasflächen durch schmale Übergänge zwischen Fenster und Zusatzelement. Fenster und Zusatzelement werden direkt Blendrahmen an Blendrahmen miteinander verbunden.
- Feuchtigkeitsunempfindlich.
- Besonders pflegeleicht.
- Serienmäßig mit Verbund-Sicherheitsglas innen.



**7096**

Behördliche Anforderungen an Sicherheitsverglasungen bei VELUX VIU und VFE.

## Größenraster



fett = Blendrahmen-Außenmaße  
mager = Lichtfläche in m²

## Kombinierbar mit

- 36** GGU EVERFINISH
- 44** GPU EVERFINISH
- 48** GHU
- 72** GTU Wohn-/Ausstiegsfenster

## Weitere Außenabdeckungen

Ausführung	Ausführungs-kennziffer	Lieferzeit in AT	Preise
THERMO-STAR Titanzink Alu Color <sup>1)</sup>	0373 0873	15 15	Wie Kupfer
5-STAR Titanzink Alu Color <sup>1)</sup>	0360 0860	15 15	

<sup>1)</sup> In fast jedem RAL- oder NCS-Farbtönen lieferbar, siehe Seite **24**

## Preisliste (Alle Preise sind unverb. Preisempf. o. MwSt. in Euro)

Größenbezeichnung der Fenster Blendrahmen-Außenmaße der Fenster in cm Anzahl VELUX Fenster je Palette	Lieferzeit in AT	Größenbezeichnung der Fenster		
		M34 78x92	P34 94x92	S34 114x92
VIU 0073 THERMO-STAR Aluminium, einbrennlackiert, grau	5	511,-	557,-	598,-
VIU 0060 5-STAR Aluminium, einbrennlackiert, grau	5	521,-	566,-	608,-
VIU 0173 THERMO-STAR Kupfer	15	603,-	651,-	708,-
VIU 0160 5-STAR Kupfer	15	613,-	660,-	718,-

## Technische Werte

$U_w$ W/(m²K)	g	$R_w$ dB/Klasse	$\tau_v / \tau_{UV}$	Luft-dichtheit Klasse
------------------	---	--------------------	----------------------	--------------------------

### THERMO-STAR

<b>1,4</b>	0,54	<b>35/2</b>	0,77/0,05	<b>3</b>
------------	------	-------------	-----------	----------

### 5-STAR

<b>1,3</b>	0,29	<b>37/3</b>	0,62/0,05	<b>3</b>
------------	------	-------------	-----------	----------

fett = Fenster als Ganzes, mager = Scheibe allein  
Erläuterungen der technischen Werte siehe Seite **28**

Informationen zu Schalldämmwerten und Bauanschlüssen siehe Seite **29** und **31**



# VFE "WAND" – Zusatzelement für Häuser mit Drempel/Kniestock

Zusatzelement aus Kiefer natur, endlackiert, mit Kippfunktion zur Verlängerung von VELUX Holzfenstern nach unten.



## Einsatzempfehlung

Für Dachwohnräume mit einer ins Dachgeschoss reichenden Außenmauer (Drempel/Kniestock), bei denen ein besserer Ausblick nach unten und mehr Lichteinfall gewünscht werden.

**Zugelassener Dachneigungsbereich:** 90° (15°–55° für das darüberliegende Fenster).



6322

Hinweise für die Bestellung von VELUX Fenstern VFE im Sondermaß inkl. Eindeckrahmen EFW.



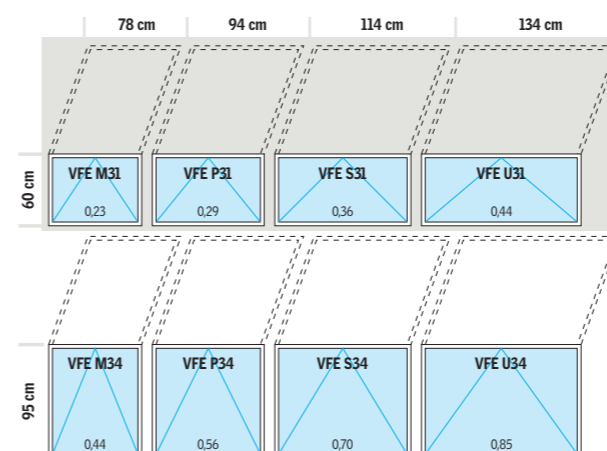
7096

Behördliche Anforderungen an Sicherheitsverglasungen bei VELUX VIU und VFE.

## Produktvorteile

- Mit der Kombination von VELUX Holzfenstern und VFE "WAND" bekommen Räume mit einer ins Dach reichenden Außenmauer (Drempel/Kniestock) den vollen Ausblick – von oben bis unten.
- VFE "WAND" kann auch bei durchgehend geneigten Dächern eingesetzt werden. Dadurch entsteht ein reizvoller Dacheinschnitt.
- Fast durchgehende Glasflächen durch schmale Übergänge zwischen Fenster und Zusatzelement. Fenster und Zusatzelement werden direkt Blendrahmen an Blendrahmen miteinander verbunden.
- Putzmöglichkeit für die Außenscheibe von innen durch Kipp-Funktion.
- Serienmäßig mit Verbund-Sicherheitsglas innen.
- Lüftungsstellung:
  - 60 cm Höhe: 18°-Öffnungswinkel ca. 5 cm Öffnungsweite
  - 95 cm Höhe: 15°-Öffnungswinkel ca. 12 cm Öffnungsweite

## Größenraster



**fett = Blendrahmen-Außenmaße**  
mager = Lichtfläche in m<sup>2</sup>

Zusatzelemente für die Fassade liefern wir auch mit Dreh-/Kipp-Funktion **64**

## Kombinierbar mit

- 38** GGL
- 46** GPL
- 50** GHL
- 72** GTL Wohn-/Ausstiegsfenster

## Weitere Außenabdeckungen

Ausführung	Ausführungs-Kennziffer	Lieferzeit in AT	Preise
THERMO-STAR Titanzink Alu Color <sup>1)</sup>	3373	5	Wie Kupfer
	3873	15	
5-STAR Titanzink Alu Color <sup>1)</sup>	3360	5	
	3860	15	

<sup>1)</sup> In fast jedem RAL- oder NCS-Farbtönen lieferbar, siehe Seite **24**

## Preisliste (Alle Preise unverbindl. Preisempfehlungen ohne MwSt. in Euro)

Größenbezeichnung der Fenster Blendrahmen-Außenmaße der Fenster in cm Anzahl VELUX Fenster je Palette	Lieferzeit in AT								
		M31 78x60 6	P31 94x60 6	S31 114x60 6	U31 134x60 6	M34 78x95 6	P34 94x95 6	S34 114x95 6	U34 134x95 6
VFE 3073 THERMO-STAR Aluminium, einbrennlackiert, grau	5	336,-	393,-	451,-	507,-	416,-	466,-	510,-	564,-
VFE 3060 5-STAR Aluminium, einbrennlackiert, grau	5	398,-	457,-	510,-	578,-	507,-	563,-	627,-	691,-
VFE 3173 THERMO-STAR Kupfer	5	432,-	507,-	575,-	648,-	525,-	592,-	648,-	723,-
VFE 3160 5-STAR Kupfer	5	494,-	571,-	634,-	719,-	616,-	689,-	765,-	850,-

## Technische Werte

U <sub>w</sub> W/(m <sup>2</sup> K)	g	R <sub>w</sub> dB/Klasse	τ <sub>v</sub> /τ <sub>UV</sub>	Luft-dichtheit Klasse
--	---	-----------------------------	---------------------------------	--------------------------

### THERMO-STAR

1,4	0,54	35/2	0,77/0,05	3
-----	------	------	-----------	---

### 5-STAR

1,3	0,29	37/3	0,62/0,05	3
-----	------	------	-----------	---

fett = Fenster als Ganzes, mager = Scheibe allein  
Erläuterungen der technischen Werte siehe Seite **28**  
Informationen zu Schalldämmwerten und Bauanschlüssen siehe Seite **29** und **31**

# VFA/VFB "FASSADE" – Zusatzelement für Lichtbänder von der Fassade bis ins Dach

Zusatzelement aus Kiefer natur, endlackiert, mit Dreh-/Kipp-Funktion für durchgehende Lichtbänder von der Fassade bis ins Dach.



## Einsatzempfehlung

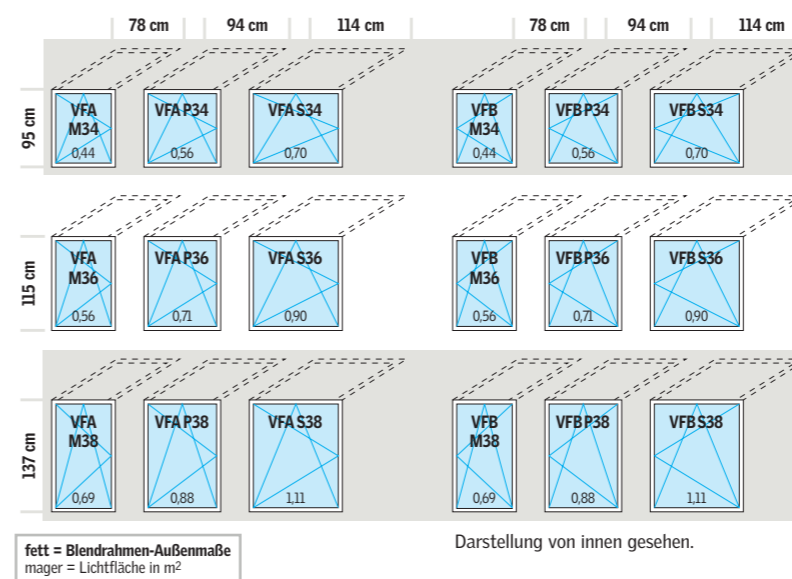
Für Räume mit normaler Geschosshöhe und einem offenen Dachraum, in denen die senkrechten VELUX Fassaden-Elemente direkt mit VELUX Holzfenstern kombiniert werden sollen.

**Zugelassener Dachneigungsbereich:** 90° (15°–55° für das darüberliegende Fenster).

## Produktvorteile

- Vollwertiges VELUX Fassadenfenster aus Holz als unterer Teil einer VELUX Fensterkombination.
- Einheitliche Fensteroptik von der Fassade bis ins Dach.
- Einbau in der Fassade und Funktion wie bei normalen Senkrechtfenstern mit Dreh-/Kipp-Funktion.
- Fast durchgehende Glasflächen durch schmale Übergänge zwischen Fenster und Zusatzelement. Fenster und Zusatzelement werden direkt Blendrahmen an Blendrahmen miteinander verbunden.
- Serienmäßig mit Verbund-Sicherheitsglas innen.
- Serienmäßig mit Zubehör-Trägern ausgestattet.
- Serienmäßig vorbereitet für den leichten Einbau der VELUX Innenfutter.

## Größenraster



## Kombinierbar mit

- 38 GGL
- 46 GPL
- 50 GHL
- 72 GTL Wohn-/Ausstiegsfenster

Nicht empfehlenswert für GGU, GPU, GHU und GTU in EVERFINISH-Qualität, weil sich Flügel- und Blendrahmenprofile farblich unterscheiden.

## Weitere Außenabdeckungen

Ausführung	Ausführungs-Kennziffer	Lieferzeit in AT	Preise
THERMO-STAR Titanzink Alu Color <sup>1)</sup>	3373 3873	15 15	Wie Kupfer
5-STAR Titanzink Alu Color <sup>1)</sup>	3360 3860	15 15	

<sup>1)</sup> In fast jedem RAL- oder NCS-Farbtönen lieferbar, siehe Seite 24

## Hinweis

Anschlag für Drehfunktion

- VFA: DIN links (von innen gesehen)
- VFB: DIN rechts (von innen gesehen)

Preisliste (Alle Preise sind unverb. Preisempf. o. MwSt. in Euro)		Lieferzeit in AT									
Größenbezeichnung der Fenster		M34	M36	M38	P34	P36	P38	S34	S36	S38	
Blendrahmen-Außenmaße der Fenster in cm		78x95	78x115	78x137	94x95	94x115	94x137	114x95	114x115	114x137	
Anzahl VELUX Fenster je Palette		6	6	6	6	6	6	6	6	6	
VFA/VFB 3073	THERMO-STAR Aluminium, einbrennlackiert, grau	15	699,-	776,-	825,-	757,-	833,-	887,-	825,-	900,-	949,-
VFA/VFB 3060	5-STAR Aluminium, einbrennlackiert, grau	15	767,-	849,-	915,-	837,-	932,-	1011,-	925,-	1021,-	1102,-
VFA/VFB 3173	THERMO-STAR Kupfer	15	821,-	909,-	964,-	894,-	980,-	1037,-	974,-	1045,-	1108,-
VFA/VFB 3160	5-STAR Kupfer	15	889,-	982,-	1054,-	974,-	1079,-	1161,-	1074,-	1166,-	1261,-

## Technische Werte

$U_w$	g	$R_w$	$\tau_v / \tau_{UV}$	Luft-dichtheit
W/(m <sup>2</sup> K)		dB/Klasse		Klasse

### THERMO-STAR

1,4	0,54	35/2	0,77/0,05	3
-----	------	------	-----------	---

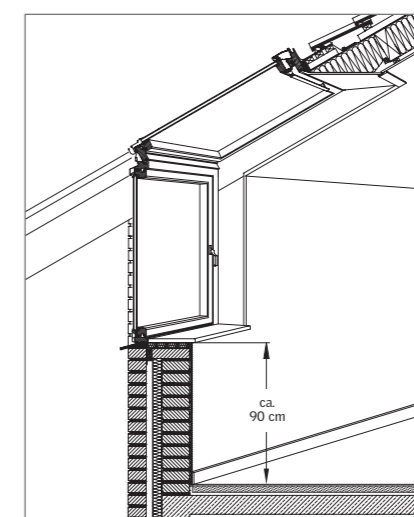
### 5-STAR

1,3	0,29	37/3	0,62/0,05	3
-----	------	------	-----------	---

fett = Fenster als Ganzes, mager = Scheibe allein  
Erläuterungen der technischen Werte siehe Seite 28

Informationen zu Schalldämmwerten und Bauanschlüssen siehe Seite 29 und 31

## Einbauhinweise



Kombination von VFA in normaler Einbauhöhe mit darüberliegendem VELUX Fenster.

# Zusatzelemente für oben – mehr Lichteinfall durch einen krönenden Abschluss

Feststehende Zusatzelemente aus Kiefer natur, endlackiert, zur Ergänzung von VELUX Holzfenstern nach oben.



**Einsatzempfehlung**  
Für alle Dachwohnräume mit hohen Ansprüchen an Exklusivität und individuellen Wohnkomfort.

**Zugelassener Dachneigungsbereich:**  
20°–85°

## Produktvorteile

- Passende Ergänzung nach oben für attraktive Gestaltungsmöglichkeiten.
- Mehr Ausblick nach oben.
- Fast durchgehende Glasflächen durch schmale Übergänge zwischen Fenster und Zusatzelement. Fenster und Zusatzelement werden direkt Blendrahmen an Blendrahmen miteinander verbunden.

### Nur für GIV:

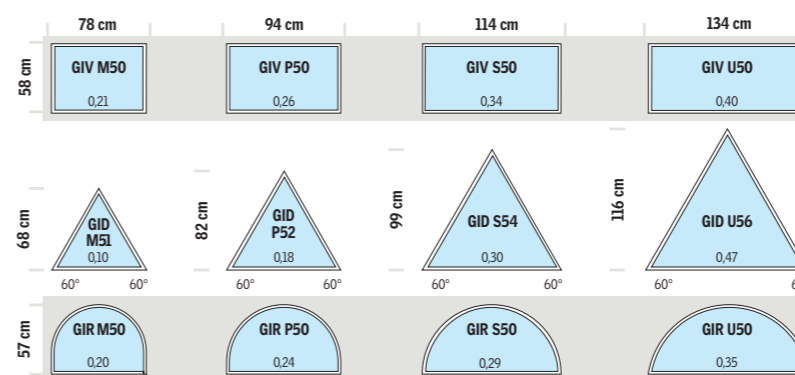
- Staub- und insektenfreies Lüften durch Lüftungsclappe und Luftfilter.
- Serienmäßig mit Markisenkasten ausgestattet.

**6312**  
GID in Sondermaßen und -formen.

**6313**  
GIV im Sondermaß.

**7592**  
Innenfutter für GID und GIR können nur handwerklich gefertigt werden. (Jedem Rundbogen liegt eine ausführliche Anleitung zum Zuschnitt des Innenfutters bei.)

## Größenraster



fett = Blendrahmen-Außenmaße  
mager = Lichtfläche in m<sup>2</sup>

## Kombinierbar mit

- 38** GGL
- 46** GPL
- 50** GHL
- 68** GDL CABRIO™
- 70** Dachbalkon
- 72** GTL Wohn-/Ausstiegsfenster

Nicht empfehlenswert für GGU, GPU, GHU und GTU in EVERFINISH-Qualität, weil sich Flügel- und Blendrahmenprofile farblich unterscheiden.

## Weitere Außenabdeckungen

Ausführung	Ausführungs-Kennziffer	Lieferzeit in AT	Preise
THERMO-STAR Titanzink Alu Color <sup>1)</sup>	3373 3873	GIV/GID/GIR 15/20/25 15/25/25	Wie Kupfer
5-STAR Titanzink Alu Color <sup>1)</sup>	3360 3860	GIV/GID/GIR 15/20/25 15/25/25	

<sup>1)</sup> In fast jedem RAL- oder NCS-Farbtönen lieferbar, siehe Seite **24**

## Preisliste (Alle Preise sind unverbindliche Preisempfehlungen ohne MwSt. in Euro)

Größenbezeichnung der Fenster	Blendrahmen-Außenmaße der Fenster in cm	Anzahl VELUX Fenster je Palette	Lieferzeit in AT	GIV				GID				GIR			
				GIV M50	GIV P50	GIV S50	GIV U50	GID M51	GID P52	GID S54	GID U56	GIR M50	GIR P50	GIR S50	GIR U50
3073	THERMO-STAR Aluminium, einbrennlackiert, grau	5	15	688,-	722,-	762,-	796,-	849,-	910,-	995,-	1089,-	1016,-	1082,-	1147,-	1214,-
3060	5-STAR Aluminium, einbrennlackiert, grau	5	15	689,-	725,-	767,-	811,-	952,-	1068,-	1224,-	1408,-	1037,-	1118,-	1196,-	1277,-
3173	THERMO-STAR Kupfer	5	15	722,-	762,-	809,-	846,-	888,-	954,-	1051,-	1152,-	1450,-	1542,-	1658,-	1779,-
3160	5-STAR Kupfer	5	15	723,-	765,-	814,-	861,-	991,-	1112,-	1280,-	1471,-	1471,-	1578,-	1707,-	1842,-

Größenbezeichnung des Dämm- und Anschluss-Sets	W50	W50	W50	W50	
BDX 2000 VELUX Dämm- und Anschluss-Set, nur für GIV; Dämmrahmen mit Anschlusschürze	5	23,-	23,-	23,-	23,-
Größenbezeichnung der Dampfspererschürze	W34	W34	W34	W34	
BBX 0000 VELUX Dampfspererschürze, nur für GIV	5	20,-	20,-	20,-	20,-

## Technische Werte

U <sub>w</sub>	g	R <sub>w</sub>	τ <sub>v</sub> /τ <sub>UV</sub>	Luft-dichtheit
W/(m <sup>2</sup> K)		dB/Klasse		Klasse

THERMO-STAR				
1,4	0,54	35/2	0,77/0,05	3

5-STAR				
1,3	0,29	37/3	0,62/0,05	3

fett = Fenster als Ganzes, mager = Scheibe allein  
Erläuterungen der technischen Werte siehe Seite **28**

Informationen zu Schalldämmwerten und Bauanschlüssen siehe Seite **29** und **31**

# GDL CABRIO™ – im Handumdrehen ein Platz an der Sonne

Zweiflügeliges Dachwohnfenster aus Kiefer natur, endlackiert, das sich zu einem Dachaustritt öffnen lässt. Oberteil mit 45°-Klappflügel, Unterteil bis zur Senkrechten ausstellbar.



## Einsatzempfehlung

Mit dem VELUX GDL CABRIO™ kann auf einfache Weise ein kleiner Austritt ins Freie geschaffen werden.

## Zugelassener Dachneigungsbereich:

35°–53° mit Eindeckrahmen  
28°–46° mit Aufkeilrahmen

## Produktvorteile

- Hervorragend geeignet und in den meisten Fällen von den örtlichen Feuerwehren auch anerkannt als 2. Rettungsweg.
- Im Unterteil innen Verbund-Sicherheitsglas als besonderer Schutz gegen Verletzungsgefahr.

### Zusätzliche Vorteile des oberen Flügels:

- Bequemes und sicheres Putzen der Außenscheibe ohne Tritt und Leiter durch niedrigen Drehpunkt, vollen Schwenkbereich und Putzsicherungsriegel.
- Serienmäßig mit Zubehör-Trägern und Markisenkasten ausgestattet.
- Serienmäßig vorbereitet für den leichten Einbau der VELUX Innenfutter.
- Das GDL CABRIO™ ist als absturzsichernde Verglasung vom Deutschen Institut für Bautechnik zugelassen: Zul.-Nr. Z-70.5-94.

- Weitere Vorteile siehe Seite [22](#)

## Preisliste (Alle Preise unverbindliche Preisempfehlungen ohne MwSt. in Euro)

Größenbezeichnung der Fenster		Lieferzeit in AT	P19 94x252
Blendrahmen-Außenmaße der Fenster in cm			
GDL 3059	THERMO-STAR Aluminium, einbrennlackiert, grau	5	1949,-
GDL 3060	5-STAR Aluminium, einbrennlackiert, grau	5	2174,-
GDL 3159	THERMO-STAR Kupfer	5	2250,-
GDL 3160	5-STAR Kupfer	5	2475,-

Das GDL CABRIO™ wird in 2 Packstücken geliefert: Oberteil inkl. Geländer (P1), Unterteil (P2). Geländer in allen Ausführungen schwarz lackiert.

Größenbezeichnung der Dämm- und Anschlussprodukte		P10 <sup>1)</sup>	W34 <sup>1)</sup>
BDX 2000	VELUX Dämm- und Anschluss-Set, Dämmrahmen und Wasserableitrinne, mit Anschlusschürze (nur für das Oberteil)	5	62,- 23,-
BBX 0000	VELUX Dampfspererschürze	5	26,- 20,-

Hinweis: BDX in EDZ 2000 mit bis zu 19 % Preisvorteil ab Seite [104](#)

<sup>1)</sup> Für ein VELUX GDL CABRIO™ ist jeweils ein BDX 2000 bzw. BBX 0000 in den Größen P10 und W34 zu bestellen.

## Technische Werte

$U_w$ W/(m²K)	g	$R_w$ dB/Klasse	$\tau_v / \tau_{UV}$	Luft- dichtheit Klasse
------------------	---	--------------------	----------------------	------------------------------

### THERMO-STAR Oberteil (P1)

1,5	0,60	32/2	0,77/0,25	3
-----	------	------	-----------	---

### THERMO-STAR Unterteil (P2)

1,5	0,54	35/2	0,77/0,05	3
-----	------	------	-----------	---

### 5-STAR

1,4	0,29	37/3	0,62/0,05	3
-----	------	------	-----------	---

fett = Fenster als Ganzes, mager = Scheibe allein  
Erläuterungen der technischen Werte siehe Seite [28](#)

Informationen zu Schalldämmwerten und Bauanschlüssen siehe Seite [29](#) und [31](#)

## Größenraster

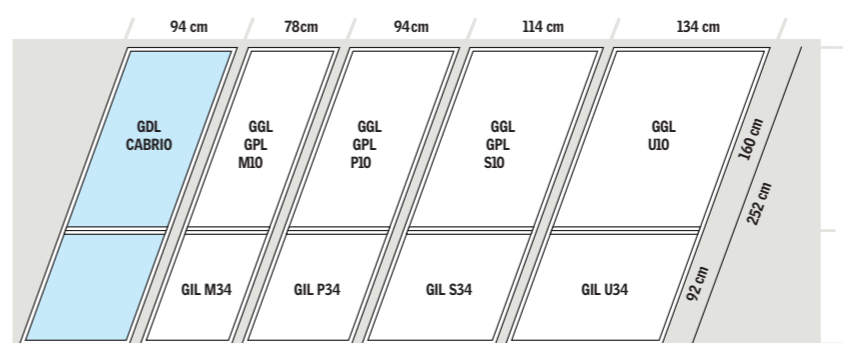


## Einbauhinweise

Dach- neigung	A Fenster- OK cm	B Fenster- UK cm	C Fenster- unterteil OK cm	D Brüstungs- Höhe cm
53°	218	9	90	109
50°	212	11	90	112
45°	202	15	90	114
40°	200	28	98	131
35°	200	45	109	148

Abhängigkeit der Fenster-Unterkante und der Geländerhöhe von der Dachneigung.

## Passende Fenster für Kombinationen mit VELUX GDL CABRIO™



## Empfohlene Einbaumaße

Fensteroberkante: ca. 200 cm

## Kombinierbar mit

**38 + 58** GGL\*  
+ GIL "ADDITION"

**46 + 58** GPL\*  
+ GIL "ADDITION"

**66** Zusatzelemente für oben

\* In der Länge 160 cm, dies entspricht den Fenstergrößen M10, P10, S10 und U10.

## Weitere Außenabdeckungen

Ausführung	Ausführungs- Kennziffer	Lieferzeit in AT	Preise
THERMO-STAR Titanzink Alu Color <sup>2)</sup>	3359 3859	15 15	Wie Kupfer
5-STAR Titanzink Alu Color <sup>2)</sup>	3360 3860	15 15	

<sup>2)</sup> In fast jedem RAL- oder NCS-Farbtönen lieferbar, siehe Seite [24](#)

## Hinweis



Hervorragend geeignet und in den meisten Fällen von den örtlichen Feuerwehren auch anerkannt als 2. Rettungsweg.

**6707**  
Prüfprotokoll.

**7077**  
Merkblatt Vorschriften über den "2. Rettungsweg".

**6715**  
Stellungnahme der ARGEBAU für die Zulassung des GDL CABRIO™ als 2. Rettungsweg.

# Dachbalkon – für den schönsten Wohnkomfort unter der Sonne

Kombination von Fenster- und Türelementen aus Kiefer natur, endlackiert, mit denen ein beliebig breiter, voll begehbare Dachbalkon geschaffen werden kann.



## Einsatzempfehlung

Für Dachwohnräume, in denen ohne Verlust an Raumgrundfläche ein Dachbalkon geschaffen werden soll.

**Zugelassener Dachneigungsbereich:**  
35°–53°

## Produktvorteile

- Begehbare Dachbalkon ohne Raumverlust innen. Die Balkonfläche ist nur dort, wo das Dach wegen der geringen Höhe ohnehin nicht genutzt werden kann.
- Hervorragend geeignet und in den meisten Fällen von den örtlichen Feuerwehren auch anerkannt als 2. Rettungsweg.
- Freier Zugang und Ausblick am offenen Fenster durch Klappfunktion mit großem 45°-Öffnungswinkel.
- Bedienung mit Öffnungsgriff unten.
- Schwingfunktion bis zum Anschlag.
- VEA, VEB serienmäßig mit abschließbarem Griff.
- Serienmäßig mit Zubehör-Trägern und Markisenkasten ausgestattet.
- Serienmäßig vorbereitet für den leichten Einbau der VELUX Innenfutter.
- Weitere Vorteile siehe Seite [22](#)

Preisliste (Alle Preise unv. Preisempf. o. MwSt. in Euro)		Größenbezeichnung der Fenster			
		Blendrahmen-Außenmaße der Fenster in cm			
Anzahl VELUX Fenster je Palette		GEL M08	VEA M35	VEC M35	VEB M35
	Lieferzeit in AT	78x136	78x109	78x109	78x109
		5	5	5	5
3059	THERMO-STAR Aluminium, einbrennlackiert, grau	5	842,-		
3073	THERMO-STAR Aluminium, einbrennlackiert, grau	5		910,-	682,- 910,-
3060	5-STAR Aluminium, einbrennlackiert, grau	5	910,-	922,-	722,- 922,-
3159	THERMO-STAR Kupfer	5	1013,-		
3173	THERMO-STAR Kupfer	5		1106,-	867,- 1106,-
3160	5-STAR Kupfer	5	1081,-	1118,-	907,- 1118,-

## Technische Werte

$U_w$ W/(m <sup>2</sup> K)	g	$R_w$ dB/Klasse	$\tau_v / \tau_{UV}$	Luft- dichtheit Klasse
-------------------------------	---	--------------------	----------------------	------------------------------

### THERMO-STAR (GEL)

1,4	0,60	32/2	0,77/0,25	3
-----	------	------	-----------	---

### THERMO-STAR (VEA, VEB, VEC)

1,4	0,54	35/2	0,77/0,05	3
-----	------	------	-----------	---

### 5-STAR

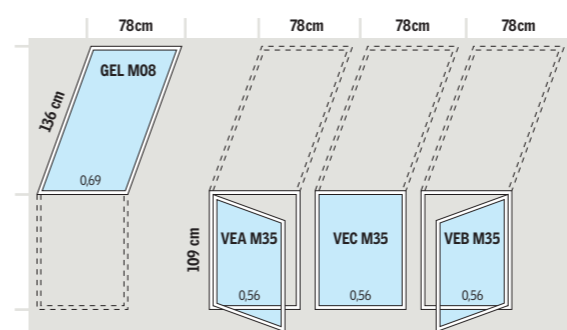
1,3 <sup>1)</sup>	0,29	37/3 <sup>1)</sup>	0,62/0,05	3 <sup>1)</sup>
-------------------	------	--------------------	-----------	-----------------

fett = Fenster als Ganzes, mager = Scheibe allein  
Erläuterungen der technischen Werte siehe Seite [28](#)

Informationen zu Schalldämmwerten und Bauanschlüssen siehe Seite [29](#) und [31](#)

<sup>1)</sup> Diese Werte setzen sich zusammen aus den jeweiligen Werten des oberen und des unteren Elements.

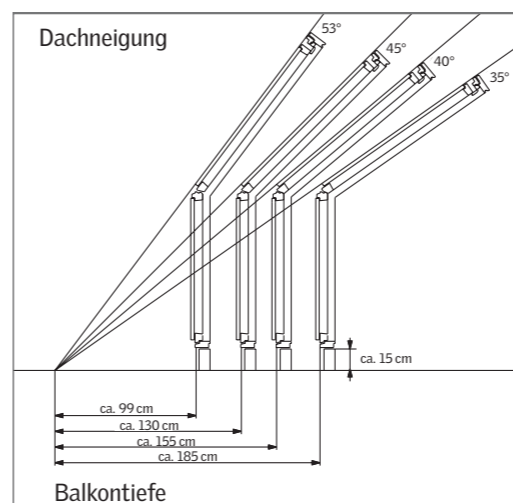
## Größenraster



fett = Blendrahmen-Außenmaße  
mager = Lichtfläche in m<sup>2</sup>

Darstellung von außen gesehen.

## Balkontiefe in Abhängigkeit von der Dachneigung



## Empfohlene Einbaumaße

Fensteroberkante: ca. 200 cm.  
Abstand der Elemente nebeneinander:  
10 cm bzw. 1,8 cm.

## Kombinierbar mit

**66** Zusatzelementen für oben

## Weitere Außenabdeckungen

Ausführung	Ausführungs- Kennziffer	Lieferzeit in AT	Preise
THERMO-STAR (GEL)			
Titanzink	3359	15	Wie Kupfer
Alu Color <sup>2)</sup>	3859	15	
THERMO-STAR (VEA, VEB, VEC)			
Titanzink	3373	15	Wie Kupfer
Alu Color <sup>2)</sup>	3873	15	
5-STAR			
Titanzink	3360	15	Wie Kupfer
Alu Color <sup>2)</sup>	3860	15	

<sup>2)</sup> In fast jedem RAL- oder NCS-Farbtönen lieferbar, siehe Seite [24](#)

## Hinweise

- Oberteil mit 45°-Klappflügel.
- Unterteil feststehend oder mit Türfunktion.
- VEA: DIN links (von außen gesehen)  
VEB: DIN rechts (von außen gesehen)  
VEC: feststehend
- Bei einer Kombination bestehend aus zwei oder mehr Elementen ist aus statischen Gründen nur 1 Element mit Türfunktion (nicht als Mittelelement) zugelassen.



**6717**

Stellungnahme der Fachkommission Bauaufsicht über die Eignung des VELUX Dachbalkons als zweiten Rettungsweg.



**7032**

Bauseitige Lösungen für andere Dachneigungen.



**7038**

VELUX Dachbalkon eingebaut mit nur 1,8 cm Blendrahmen-Abstand bei Verwendung des abgewinkelten Hilfssparrens EBY.



**7039**

Der Dachbalkon kann auch in einem Dach mit Drempe/Kniestock eingebaut werden.

# GTU/GTL – Wohn- und Ausstiegsfenster mit Klapp-Schwing-Funktion

GTU: mit Holzkern, nahtloser Kunststoff-Umhüllung und allen Funktionen von VELUX GPU.

GTL: aus Kiefer natur, endlackiert, mit allen Funktionen von VELUX GPL.



## Einsatzempfehlung

Für alle Dachwohnräume, in denen ein Handwerker ausstieg oder ein Notausstieg mit den genannten Ausstiegsmaßen benötigt wird.

## Zugelassener Dachneigungsbereich:

15°–55° je nach Wahl der Eindeckrahmen.

## BG-Zulassung



Die Ausstiegsfenster sind als Schornsteinfeger-Ausstieg vom Fachausschuss BAU, der Zentrale für Unfallverhütung und Arbeitsmedizin des Hauptverbandes der gewerblichen Berufsgenossenschaft e.V., geprüft.

## Produktvorteile

Produktvorteile wie VELUX GPU EVERFINISH **44**/GPL **46**

Zusätzlich:

- Öffnungswinkel: 70°
- Ausstiegsöffnungen GTU/GTL:
  - M08: 70 cm x 120 cm
  - S08: 106 cm x 120 cm
- S08 erfüllt die Anforderungen eines Notausstiegs.



**7047**  
Bestellhinweise für den Einbau in Dachneigungsbereiche über 55°.



**6714**  
Stellungnahme der ARGEBAU für die Zulassung der Fenster GTU/GTL als Notausstiege.



**7077**  
Merkblatt: Vorschriften über den "zweiten" Fluchtweg.



**6711**  
BG-Prüfbescheinigung für GTU/GTL als Schornsteinfeger-Ausstieg.

## Technische Werte

$U_w$ W/(m <sup>2</sup> K)	g	$R_w$ dB/Klasse	$\tau_v / \tau_{UV}$	Luft- dichtheit Klasse
-------------------------------	---	--------------------	----------------------	------------------------------

### THERMO-STAR

<b>1,4</b>	0,60	<b>32/2</b>	0,77/0,25	<b>3</b>
------------	------	-------------	-----------	----------

### 5-STAR

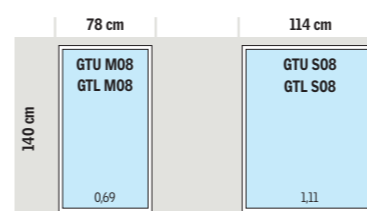
<b>1,3</b>	0,29	<b>37/3</b>	0,62/0,05	<b>3</b>
------------	------	-------------	-----------	----------

fett = Fenster als Ganzes, mager = Scheibe allein  
Erläuterungen der technischen Werte siehe Seite **28**

Informationen zu Schalldämmwerten und Bauanschlüssen siehe Seite **29** und **31**

Preisliste (Alle Preise sind unverbindl. Preisempfehlungen o. MwSt. in Euro)		Lieferzeit in AT	Größenbezeichnung der Fenster	
			M08	S08
Blendrahmen-Außenmaße der Fenster in cm				
Anzahl VELUX Fenster je Palette				
GTU 0059K	THERMO-STAR Aluminium, einbrennlackiert, grau	5	615,-	701,-
GTU 0060K	5-STAR Aluminium, einbrennlackiert, grau	5	723,-	865,-
GTU 0159K	THERMO-STAR Kupfer	15	740,-	845,-
GTU 0160K	5-STAR Kupfer	15	848,-	1009,-
GTL 3059K	THERMO-STAR Aluminium, einbrennlackiert, grau	5	590,-	670,-
GTL 3060K	5-STAR Aluminium, einbrennlackiert, grau	5	702,-	846,-
GTL 3159K	THERMO-STAR Kupfer	5	713,-	815,-
GTL 3160K	5-STAR Kupfer	5	825,-	991,-
EDZ 2000	"Ziegel", Aluminium, einbrennlackiert, grau inkl. Dämm- und Anschluss-Set BDx	5	95,-	108,-
BBX 0000	VELUX Dampfsperrschürze	5	26,-	26,-

## Größenraster



fett = Blendrahmen-Außenmaße  
mager = Lichtfläche in m<sup>2</sup>

## Anforderungen der Bundesländer an Notausstiegsöffnungen

Bundesland	Mindest-Öffnungen als Rettungsweg (Breite x Höhe in m)
Baden-Württemberg	0,9 m x 0,9 m
Bayern	0,6 m x 1,00 m bzw. 1,00 m x 0,6 m
Berlin	0,9 m x 1,20 m
Brandenburg	0,9 m x 1,20 m
Bremen	0,9 m x 1,20 m
Hamburg	0,9 m x 1,20 m
Hessen	0,9 m x 1,20 m
Mecklenburg-Vorpommern	0,9 m x 1,20 m
Niedersachsen	0,9 m x 1,20 m
Nordrhein-Westfalen	0,9 m x 1,20 m
Rheinland-Pfalz	0,9 m x 1,20 m
Saarland	0,9 m x 1,20 m
Sachsen	0,9 m x 1,20 m
Sachsen-Anhalt	0,9 m x 1,20 m
Schleswig-Holstein	0,9 m x 1,20 m
Thüringen	0,9 m x 1,20 m
Musterbauordnung	0,9 m x 1,20 m

Alle in der Tabelle genannten Werte aktuell bei Drucklegung entsprechend den Landesbauordnungen.

## Empfohlene Einbaumaße

Fensteroberkante: ca. 200 cm

## Kombinierbar mit

**56** Zusatzelementen\*

\* Bei Kombination mit den unten liegenden Zusatzelementen GIU, GIL, VIU, VFE, VFA/VFB lässt sich ein Trittrost nur neben den Fenstern anbringen.

## Weitere Außenabdeckungen für GTU

Ausführung	Ausführungs-Kennziffer	Lieferzeit in AT	Preise
THERMO-STAR Titanzink Alu Color <sup>1)</sup>	0359K 0859K	15 15	Wie Kupfer
5-STAR Titanzink Alu Color <sup>1)</sup>	0360K 0860K	15 15	

## Weitere Außenabdeckungen für GTL

Ausführung	Ausführungs-Kennziffer	Lieferzeit in AT	Preise
THERMO-STAR Titanzink Alu Color <sup>1)</sup>	3359K 3859K	5 15	Wie Kupfer
5-STAR Titanzink Alu Color <sup>1)</sup>	3360K 3860K	5 15	

<sup>1)</sup> In fast jedem RAL- oder NCS-Farbtönen lieferbar, siehe Seite **24**

# GXL – Wohn- und Ausstiegsfenster mit Türfunktion

Wohn- und Ausstiegsfenster aus Kiefer natur, endlackiert, mit Ausstiegsfunktion und Lüftungsklappe.



## Produktvorteile

- Öffnen und Schließen durch einen seitlich am Flügel montierten Handgriff.
- Unterstützung der Öffnungsfunktion durch eine am Flügeloberteil montierte Gasdruckfeder.
- Türanschlag: bei Lieferung DIN rechts (von außen gesehen), beim Einbau leicht auf DIN links umsetzbar.
- Kindersicherung nachträglich möglich durch einen als Zubehör erhältlichen abschließbaren Handgriff [205](#)
- Ausstiegsöffnung: ca. 50 cm x 93 cm.

## Einsatzempfehlung

Für alle beheizten Dachwohnräume, in denen ein Handwerker ausstieg mit Türfunktion benötigt wird. (Trittrost nicht im Lieferumfang enthalten.)

## Zugelassener Dachneigungsbereich:

15°–85°  
je nach Wahl des Eindeckrahmens.

## BG-Zulassung



Das Ausstiegsfenster GXL ist als Schornsteinfeger-Ausstieg vom Fachausschuss BAU, der Zentrale für Unfallverhütung und Arbeitsmedizin des Hauptverbandes der gewerblichen Berufsgenossenschaft e.V., geprüft.

## Empfohlene Einbaumaße

Fensteroberkante: ca. 200 cm

## Kombinierbar mit

Zusatzelemente sind nicht lieferbar

## Weitere Außenabdeckungen

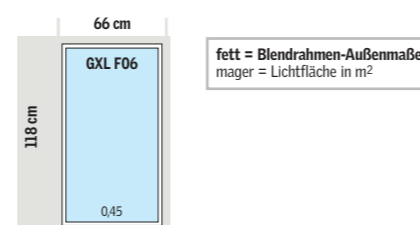
Ausführung	Ausführungs- kennziffer	Lieferzeit in AT	Preise
THERMO-STAR Titanzink Alu Color <sup>1)</sup>	3359 3859	15 15	Wie Kupfer

<sup>1)</sup> In fast jedem RAL- oder NCS-Farbtönen lieferbar, siehe Seite [24](#)



**6716**  
BG-Prüfbescheinigung für GXL als Schornsteinfeger-Ausstieg.

## Größenraster



## Technische Werte

$U_w$	g	$R_w$	$\tau_v / \tau_{UV}$	Luft- dichtheit
W/(m <sup>2</sup> K)		dB/Klasse		Klasse

### THERMO-STAR

<b>1,4</b>	0,60	<b>32/2</b>	0,77/0,25	<b>3</b>
------------	------	-------------	-----------	----------

**fett = Fenster als Ganzes**, mager = Scheibe allein  
Erläuterungen der technischen Werte siehe Seite [28](#)

Informationen zu Schalldämmwerten und Bauanschlüssen siehe Seite [29](#) und [31](#)

## Preisliste (Alle Preise unverbindliche Preisempfehlungen ohne MwSt. in Euro)

Größenbezeichnung der Fenster	Blendrahmen-Außenmaße der Fenster in cm	Anzahl VELUX Fenster je Palette	Lieferzeit in AT	Preis
<b>F06</b>	<b>66x118</b>	<b>6</b>		
GXL 3059	THERMO-STAR Aluminium, einbrennlackiert, grau		5	388,-
GXL 3159	THERMO-STAR Kupfer		5	450,-
EDZ 2000	"Ziegel", Aluminium, einbrennlackiert, grau inkl. Dämm- und Anschluss-Set BDx		5	90,-
BBX 0000	VELUX Dampfsperrschürze		5	26,-

Hinweis: Das Wohn- und Ausstiegsfenster GXL kann nicht mit den Eindeckrahmen EDN oder EDL verwendet und aufgrund der Ausstiegsfunktion nicht mit Rollläden, Hitzeschutz-Markisen und elektrischem Zubehör kombiniert werden.

# GVT – wärmegegedämmter Dachausstieg für Kalträume

Der komfortable Dachausstieg aus Polyurethan in Schwarz oder Ziegelrot für Handwerker und Schornsteinfeger.



## Produktvorteile

- Isolierverglasung mit Spezialgasfüllung.
- Leichter Einbau durch spezielle Teleskop-Montageschienen, die sich jedem Lattenabstand anpassen.
- Blendrahmen und Eindeckrahmen aus durchgefärbtem Polyurethan.
- Flügelanschlag DIN links, beim Einbau umsetzbar auf DIN rechts (jeweils von außen gesehen).
- Große, komfortable Ausstiegsöffnung: 49 cm x 76 cm.
- Profilierte rutschsichere Trittpläche.
- Patentierte Sicherheits-Öffnungsschere verhindert das ungewollte Zuschlagen des geöffneten Fensterflügels.
- Integrierter Universal-Eindeckrahmen für flache und profilierte Dacheindeckungen bis 6 cm Höhe. Nicht für Metall-Stehfalz-Dächer.
- Mit Innenfutter möglich.

## Einsatzempfehlung

Für alle nicht beheizten und ungedämmten Räume ohne Dampfsperre (Kalträume), in denen ein stabiler, pflegeleichter und komfortabler Dachausstieg mit großer Ausstiegsöffnung benötigt wird.

## Zugelassener Dachneigungsbereich:

20°–65°



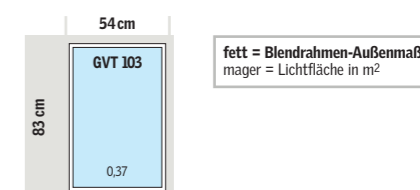
**6713**  
BG-Prüfbescheinigung für GVT als Schornsteinfeger-Ausstieg.

## BG-Zulassung



Das Ausstiegsfenster GVT ist als Schornsteinfeger-Ausstieg vom Fachausschuss BAU, der Zentrale für Unfallverhütung und Arbeitsmedizin des Hauptverbandes der gewerblichen Berufsgenossenschaft e.V., geprüft.

## Größenraster



## Technische Werte

$U_w$	g	$R_w$	$\tau_v / \tau_{UV}$	Luft- dichtheit
W/(m <sup>2</sup> K)		dB/Klasse		Klasse

### Wärmegegedämmt

<b>3,1</b>	0,62	<b>24/-</b>	0,80/0,25	<b>3</b>
------------	------	-------------	-----------	----------

**fett = Fenster als Ganzes**, mager = Scheibe allein  
Erläuterungen der technischen Werte siehe Seite [28](#)

Informationen zu Schalldämmwerten und Bauanschlüssen siehe Seite [29](#) und [31](#)

Die Wärmedurchgangswerte sind höher als bei allen anderen VELUX Fenstern. Als Dachausstieg für beheizte Räume empfehlen wir die Fenster GTU/GTL und GXL [72](#) und [74](#)

## Preisliste (Alle Preise unverbindliche Preisempfehlungen ohne MwSt. in Euro)

Größenbezeichnung der Fenster	Blendrahmen-Außenmaße der Fenster in cm	Anzahl VELUX Fenster je Palette	Lieferzeit in AT	Preis
<b>103</b>	<b>54x83</b>	<b>6</b>		
GVT 0059Z	Schwarz* Wärmegegedämmt		5	214,-
GVT 7759Z	Ziegelrot** Wärmegegedämmt		5	233,-
Innenfutter für Dachdicken: 12,5 – 30 cm				
LST 2002	Kunststoff-Folie, weiß, Abdeckleisten weiß foliert, ohne Dampfsperrschürze		5	89,-

## Blendrahmen

\* Polyurethan, schwarz durchgefärbt NCS S 8505-B20 G, RAL 9011

\*\* Polyurethan, ziegelrot durchgefärbt NCS S 3848-Y60R, RAL 8023

# GVK – der Dachausstieg für Kalträume

Dachausstieg aus Polyurethan in Schwarz.



## Einsatzempfehlung

Das GVK ist geeignet für nicht beheizte und ungedämmte Räume ohne Dampfsperre (Kalträume).

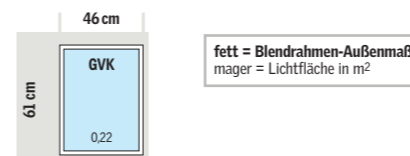
## Zugelassener Dachneigungsbereich:

20°–60°

## Produktvorteile

- Isolierverglasung.
- Seitlich angeschlagener Flügel.
- Flügelanschlag DIN links, beim Einbau umsetzbar auf DIN rechts (jeweils von außen gesehen).
- Ausstiegsöffnung: 40,7 cm x 55,3 cm.
- Patentierte Sicherheits-Öffnungsschere verhindert das ungewollte Zuschlagen des geöffneten Fensterflügels.
- Integrierter Universal-Eindeckrahmen für flache und profilierte Dach-eindeckungen bis 6 cm Höhe. Nicht für Metall-Stehfalz-Dächer.

## Größenraster



## BG-Zulassung



Das Ausstiegsfenster GVK ist als Schornsteinfeger-Ausstieg vom Fachausschuss BAU, der Zentrale für Unfallverhütung und Arbeitsmedizin des Hauptverbandes der gewerblichen Berufsgenossenschaft e.V., geprüft.

**6720**  
BG-Prüfbescheinigung für GVK als Schornsteinfeger-Ausstieg.

## Hinweis

Dachfenster zur Altbausanierung in Kalträumen:

- GVO (mit Rundbogen)

**6017**  
Produktinformationen zu GVO.

## Preisliste (Alle Preise unverbindliche Preisempfehlungen ohne MwSt. in Euro)

Größenbezeichnung der Fenster	Lieferzeit in AT	GVK
Blendrahmen-Außenmaße der Fenster in cm		46x61
Anzahl VELUX Fenster je Palette		16
GVK 0000Z Schwarz* Isolierverglast	5	128,-

### Blendrahmen

\* Polyurethan, schwarz durchgefärbt NCS S 8505-B20 G, RAL 9011

## Technische Werte

$U_w$ W/(m²K)	g	$R_w$ dB/Klasse	$\tau_v / \tau_{UV}$	Luft- dichtheit Klasse
------------------	---	--------------------	----------------------	------------------------------

### Isolierverglast

5,1	0,78	24/-	0,82/0,50	3
-----	------	------	-----------	---

fett = Fenster als Ganzes, mager = Scheibe allein  
Erläuterungen der technischen Werte siehe Seite 28

Informationen zu Schalldämmwerten und Bauanschlüssen siehe Seite 29 und 31

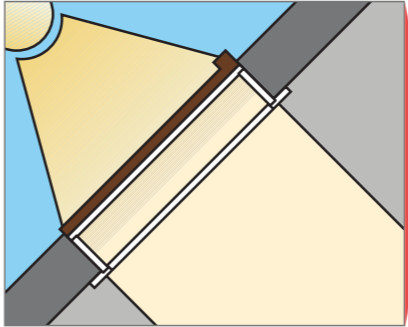
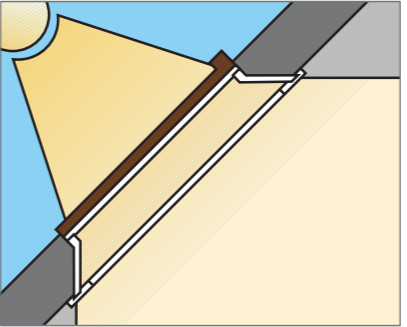
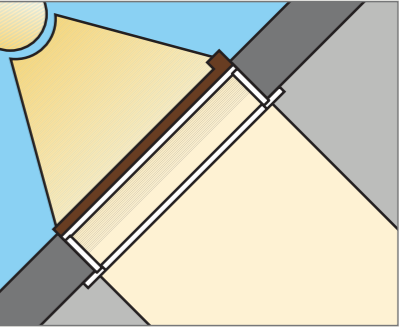
Die Wärmedurchgangswerte sind höher als bei allen anderen VELUX Fenstern. Als Dachausstieg für beheizte Räume empfehlen wir die Fenster GTU/GTL und GXL 72 und 74



# AUSTAUSCH-FENSTER

- 80 Speziallösung für alte VELUX Fenster bis 1991: Ermittlung des Fenstertyps
- 82 Speziallösung für alte VELUX Fenster bis 1991: VU und VL
- 84 Speziallösung für alte VELUX Fenster bis 1991: VKU
- 86 Austauschlösung für alte VELUX Fenster ab 1991 bis 2000
- 87 Speziallösung für Fenster anderer Hersteller: Sondermaßfenster

## Die VELUX Austausch-Lösungen im Überblick

Ausgangssituation	Ideallösung: neue Innenverkleidung	Speziallösung: Alte Innenverkleidung soll erhalten bleiben
 <ul style="list-style-type: none"> <li>■ Altes Dachwohnfenster</li> <li>■ Alte Dämmung</li> <li>■ Alte Innenverkleidung mit reduziertem Lichteinfall</li> </ul>	 <p><b>1 Austausch durch aktuelles Fenster-Sortiment Für alte Fenster</b></p> <ul style="list-style-type: none"> <li>■ Neue Dämmung, optimale Anschluss-Sicherheit möglich</li> <li>■ Mehr Lichteinfall möglich durch neue Innenverkleidung</li> <li>■ Sehr gutes Preis-Leistungs-Verhältnis</li> <li>■ Etwaige Maßabweichungen in Höhe und Breite können beim Einbau ausgeglichen werden</li> </ul> <p><b>Preisbeispiel*:</b> GPU M06 456,- + Innenfutter 116,- = <b>gesamt 572,-</b></p> <p>Mehr Informationen ab Seite <b>34</b></p>	 <p><b>2 Austausch durch Austausch-Sortiment Für VELUX Fenster bis 1991</b></p> <ul style="list-style-type: none"> <li>■ Alte Dämmung</li> <li>■ Weniger Lichteinfall durch alte Innenverkleidung</li> </ul> <p><b>Preisbeispiel*:</b> VKU Y45 <b>540,-</b></p> <p>Mehr Informationen ab Seite <b>82</b></p> <p><b>3 Austausch durch Sondermaß-Fenster Für nahezu alle Fenster anderer Hersteller (z. B. Blefa, Braas, Dörken, Roto)</b></p> <ul style="list-style-type: none"> <li>■ Alte Dämmung</li> <li>■ Weniger Lichteinfall durch alte Innenverkleidung</li> </ul> <p><b>Preisbeispiel*:</b> GPU X99 <b>769,-</b> (entspricht der Größe M06)</p> <p>Mehr Informationen ab Seite <b>87</b></p>

### Die VELUX Austausch-Vielfalt

Der Austausch mit einem original VELUX Dachwohnfenster schafft Vertrauen bei Ihren Kunden durch Qualität, die sich seit Jahrzehnten bewährt hat!

### Ideallösung

VELUX empfiehlt beim Austausch alter Fenster, egal von welchem Hersteller, grundsätzlich immer Fenster aus dem aktuellen VELUX Sortiment einzusetzen, mit folgenden Vorteilen:

- riesige Produktauswahl
- deutlich mehr Lichteinfall durch neue Innenverkleidung
- sehr gutes Preis-Leistungs-Verhältnis
- zufriedene Kunden

Selbst wenn die Maße Ihres alten Fensters nicht dem aktuellen VELUX Sortiment entsprechen, ist ein Austausch in der Regel problemlos möglich. Das Fenster wird komplett "Alt gegen Neu" inklusive neuer Innenverkleidung ausgetauscht. VELUX empfiehlt einen solchen Kompletttausch, weil dann moderne Anforderungen an Dämmung und Anschluss-Sicherheit erfüllt werden. Etwaige Maßabweichungen in Höhe oder Breite können beim Einbau ausgeglichen werden. Nicht von ungefähr entscheidet sich die überwiegende Mehrheit der Kunden für einen solchen Kompletttausch.

### Speziallösungen

Bei der speziellen Anforderung, dass die alte Innenverkleidung zwingend erhalten bleiben soll, z. B. wegen Fliesen im Bad, bietet VELUX für alte VELUX Fenster passgenaue Austauschprodukte an. Auch nahezu alle alten Fenster anderer Hersteller können in solchen Fällen durch VELUX Sondermaß-Fenster ausgetauscht werden.

### Moderne Austauschlösungen, mehr Lebensqualität

Die Entscheidung ist einfach: Empfehlen Sie beim Renovieren immer den Austausch mit einem Fenster aus dem aktuellen VELUX Sortiment. Davon profitieren nicht nur Sie, sondern auch Ihre zufriedenen Kunden.

\* Unverbindliche Preisempfehlung ohne MwSt. in Euro

# Speziallösung für alte VELUX Fenster bis 1991: Ermittlung des Fenstertyps

Die 3 Schritte zum neuen Austauschfenster.

## 1: Fenstergeneration des alten Fensters anhand des Typenschildes bestimmen

Das Typenschild finden Sie:

- oben auf dem Flügel, sichtbar bei geöffnetem Fenster, oder
- außen unter der Scheibenunterkante, sichtbar bei herumgeschwenktem Flügel.
- Fenstergeneration bis 1991: Fenstertyp beginnt mit einem **V**

**Beispiel:**

Fenstertyp: VL  
Fenstergröße: 047  
Ausführung: 000



## 2: Fenstertyp und -ausführung des neuen Fensters auswählen (siehe Typenübersicht-Tabelle rechts)

Aus der Typenübersicht-Tabelle (siehe rechte Seite) bestimmen Sie, ob als neues Austauschfenster ein Serienfenster oder ein Fenster in Einzelfertigung gewählt werden muss.

Für das alte Fenster gibt es laut Tabelle:

- ein passendes Serienfenster: VU, VL oder VKU ab Seite **82** oder
- ein passendes Fenster in Einzelfertigung: VL

## 3: Neues Austauschfenster bestellen

Über die Angaben auf dem Typenschild ist die Bestellung (mit neuer Artikelnummer) ganz einfach (am Beispiel eines alten Fensters aus der Fenstergeneration bis 1991).

- Fenstertyp und Fenstergröße vom Typenschild ablesen.
- Aus den VELUX Verkaufsunterlagen Fenstertyp aussuchen (Schwingfenster in Holz oder Kunststoff, Klapp-Schwingfenster in Kunststoff), passende Größe und neuen Fenster- und Eindeckrahmentyp ablesen.

**Beispiel:**

- Altes Fenster VL 047 000
- Neues Austauschfenster VL Y47 3059
- Neuer Eindeckrahmen Ziegel EZ Y47 0000

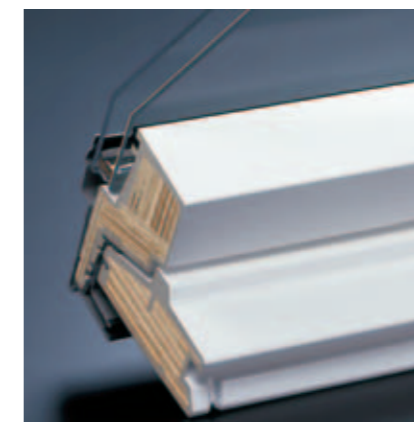


Preisliste (Alle Preise sind unverb. Preisempf. ohne MwSt. in Euro)									
Alte Fenstergröße		021	023	033	035	043	045	047	065
Blendrahmen-Außenmaße der Fenster in cm	Lieferzeit in AT	54x83	54x103	64x103	64x123	74x103	74x123	74x143	94x124
<b>Benötigtes Austauschfenster VU/VL</b>		<b>Y21</b>	<b>Y23</b>	<b>Y33</b>	<b>Y35</b>	<b>Y43</b>	<b>Y45</b>	<b>Y47</b>	<b>Y65</b>
Blendrahmen-Außenmaße der Fenster in cm		55x84	55x104	65x104	65x124	75x104	75x124	75x144	93x124
<b>Anzahl VELUX Fenster je Palette</b>		<b>12</b>	<b>12</b>	<b>6</b>	<b>6</b>	<b>6</b>	<b>6</b>	<b>6</b>	<b>6</b>
<b>VU 0059</b> THERMO-STAR, Polyurethan, weiß Aluminium, einbrennlackiert, grau	5	296,-	343,-	351,-	418,-	361,-	437,-	478,-	
<b>VL 3059</b> THERMO-STAR, Holz Aluminium, einbrennlackiert, grau	5	290,-	326,-	349,-	408,-	357,-	414,-	456,-	460,-
<b>Eindeckrahmen</b>		<b>22</b>	<b>22</b>	<b>22</b>	<b>22</b>	<b>22</b>	<b>22</b>	<b>22</b>	<b>22</b>
<b>Anzahl VELUX Eindeckrahmen je Palette</b>		<b>22</b>	<b>22</b>	<b>22</b>	<b>22</b>	<b>22</b>	<b>22</b>	<b>22</b>	<b>22</b>
<b>EZ 0000</b> "Ziegel" Aluminium, einbrennlackiert, grau	5	52,-	60,-	63,-	66,-	65,-	68,-	70,-	72,-
<b>ES 0000</b> "Schiefer Stehfalz" Aluminium, einbrennlackiert, grau	5	52,-	60,-	63,-	66,-	65,-	68,-	70,-	72,-

## Die Ausführungen



VL: Massives, nordisches Kiefernholz, endlackiert **82-83**



VU/VKU: Holzkern mit Kunststoff-Umhüllung aus Polyurethan, weiß, fertig lackiert mit hochfestem 2-Komponenten-Polyurethan-Lack **82-85**

### Gut ausgerüstet

VELUX VU, VL und VKU sind serienmäßig vorbereitet zur einfachen Montage von VELUX Sonnenschutzprodukten.

Typenübersicht		gefertigt von – bis	passende Serienfenster	passende Schwingfenster in Einzelfertigung	Seite/Detail-Info <sup>1)</sup>
<b>VELUX V</b>	Verbundfenster	1952 – 1959		VL Z01 – VL Z14	1)
<b>VELUX V/VA</b>	Verbundfenster	1959 – 1969		VL Z15 – VL Z23	1)
<b>VELUX VG</b>	Schwingfenster	1969 – 1970	VL, VU, VKU		<b>82-85</b>
<b>VELUX VX</b>	Schwingfenster	1970 – 1972	VL, VU, VKU		<b>82-85</b>
<b>VELUX VL</b>	Schwingfenster	1972 – 2001	VL, VU, VKU		<b>82-85</b>
<b>VELUX VT 048</b>	Ausstiegfenster	1974 – 2001		GGL X99 <sup>2)</sup>	<b>216</b>
<b>VELUX VH</b>	Hebe-Schwing-Fenster	1975 – 1983		VL Z30 – VL Z31	1)
<b>VELUX VK</b>	nur Klappfunktion	1976 – 1982		VL Z40 – VL Z43	1)
<b>VELUX VS</b>	Schallschutzfenster	1978 – 1986	VL, VU, VKU <sup>3)</sup>		<b>82-85</b>
<b>VELUX VK</b>	Klapp-Schwing-Fenster	1978 – 1994	VL, VU, VKU		<b>82-85</b>
<b>VELUX VL 147</b>	Schwingfenster	1979 – 1959		VL Z47	1)
<b>VELUX VL-PU</b>	Schwingfenster bis Fert.-Nr. Z 073725 K 09 ab Fert.-Nr. Z 073726 K 09	1982 – 1988 1988 – 1990	VU, VKU	VL Z50 – VL Z53	1) <b>82-85</b>
<b>VELUX VT 087</b>	Ausstiegfenster	1984 – 1992	VL, VU, VKU <sup>2)</sup>		<b>82-85</b>
<b>VELUX VE</b>	Schwingfenster	1985 – 1990	VL, VU, VKU		<b>82-85</b>
Frühere VELUX Fenster in Sondermaßen				GGL X99	<b>216</b>

<sup>1)</sup> **6008**  
Bestelldetails zu Austauschfenstern in Einzelfertigung aus Holz.

<sup>2)</sup> Keine Ausstiegfenster  
<sup>3)</sup> Keine Schallschutz-Fenster

# Speziallösung für alte VELUX Fenster bis 1991: VU und VL

VU: Schwingfenster mit Holzkern und nahtloser Kunststoff-Umhüllung, VL: aus Kiefer natur, endlackiert, Griffleiste oben, Schwingfunktion bis zum Anschlag, Lüftungsklappe und Luftfilter.



### Einsatzempfehlung

Zum Austausch vorhandener Fenster in Konstruktion und Abmessungen des früheren VELUX Sortiments bis 1991. Siehe Tabelle Seite **81**

**Zugelassener Dachneigungsbereich:**  
20°–85°

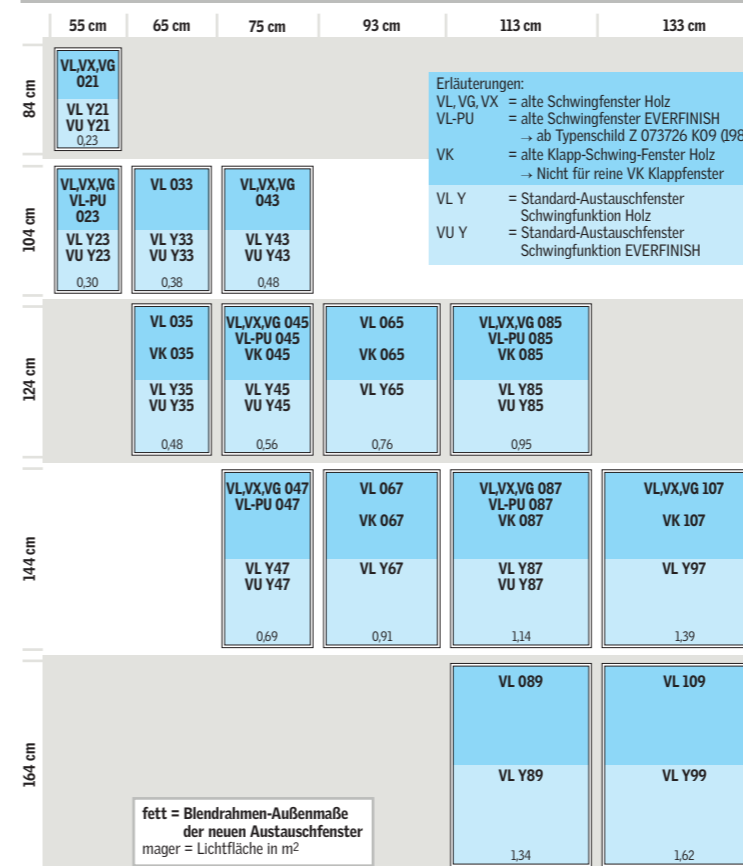
### Produktvorteile VL

- Öffnen, Schließen, Lüften ohne Bücken.
- Bequeme Bedienung auch bei Möbeln vor dem Fenster durch Griffleiste oben.
- Staub- und insektenfreies Lüften bei geschlossenem Fenster durch Lüftungsklappe und Luftfilter.
- Bequemes und sicheres Putzen der Außenscheibe durch niedrigen Drehpunkt, vollen Schwenkbereich und Putzsicherungsriegel.
- Sturm- und Kindersicherung durch Feststellriegel hinter der Griffleiste.
- Serienmäßig mit Zubehör-Trägern und Markisenkasten ausgestattet.
- Weitere Vorteile siehe Seite **22**

### Produktvorteile VU

- Produktvorteile wie VL
- Zusätzlich:
- Hochwertige VELUX EVERFINISH-Qualität.
  - Feuchtigkeitsunempfindlich.
  - Besonders pflegeleicht.
  - Weitere Vorteile siehe Seite **22**

### Größenraster



### Hinweis

Für die Größen 045, 047, 085, 087 gibt es auch das Austauschfenster VKU (siehe Seite **84-85**)

**7027**  
Einbau von Austauschfenstern mit einer Bleieinfassung.

**6020**  
Artikelnummern, Preise und Lieferzeiten für VU, VL, VKU in Kupfer.

Preisliste (Alle Preise sind unverbindliche Preisempfehlungen ohne MwSt. in Euro)																													
Alte Fenstergröße	Blendrahmen-Außenmaße der Fenster in cm	55 cm			65 cm			75 cm			93 cm			113 cm			133 cm												
Benötigtes Austauschfenster VU/VL	Blendrahmen-Außenmaße der Fenster in cm	021	023	033	035	043	045	047	065	067	085	087	089	107	109	Y21	Y23	Y33	Y35	Y43	Y45	Y47	Y65	Y67	Y85	Y87	Y89	Y97	Y99
Anzahl VELUX Fenster je Palette		12	12	6	6	6	6	6	6	6	6	6	6	6	6	12	12	6	6	6	6	6	6	6	6	6	6	6	
VU 0059	THERMO-STAR, Polyurethan, weiß Aluminium, einbrennlackiert, grau	5	296,-	343,-	351,-	418,-	361,-	437,-	478,-				538,-	568,-															
VL 3059	THERMO-STAR, Holz Aluminium, einbrennlackiert, grau	5	290,-	326,-	349,-	408,-	357,-	414,-	456,-	460,-	503,-	508,-	545,-	587,-	587,-	633,-													
<b>Eindeckrahmen</b>			<b>22</b>	<b>22</b>	<b>22</b>																								
<b>Anzahl VELUX Eindeckrahmen je Palette</b>																													
EZ 0000	"Ziegel" Aluminium, einbrennlackiert, grau	5	52,-	60,-	63,-	66,-	65,-	68,-	70,-	72,-	74,-	77,-	81,-	88,-	88,-	91,-													
ES 0000	"Schiefer Stehfalz" Aluminium, einbrennlackiert, grau	5	52,-	60,-	63,-	66,-	65,-	68,-	70,-	72,-	74,-	77,-	81,-	88,-	88,-	91,-													

### Technische Werte

U <sub>w</sub>	g	R <sub>w</sub>	τ <sub>v</sub> /τ <sub>UV</sub>	Luft-dichtheit
W/(m²K)		dB/Klasse		Klasse

THERMO-STAR VU				
1,6	0,60	32/2	0,77/0,25	3

THERMO-STAR VL				
1,6	0,60	32/2	0,77/0,25	3

fett = Fenster als Ganzes, mager = Scheibe allein  
Erläuterungen der technischen Werte siehe Seite **28**  
Informationen zu Schalldämmwerten und Bauanschlüssen siehe Seite **29** und **31**

# Speziallösung für alte VELUX Fenster bis 1991: VKU

VKU Klapp-Schwing-Fenster mit Holzkern und nahtloser Kunststoff-Umhüllung aus Polyurethan.



### Einsatzempfehlung

Zum Austausch vorhandener Schwing- und Klapp-Schwing-Fenster in Konstruktion und Abmessungen des früheren VELUX Sortiments bis 1991. Siehe Tabelle Seite 81. Bevorzugt für Küche, Bad und WC sowie für alle übrigen Räume (z.B. Schlafzimmer), in denen Feuchtigkeit anfällt oder ein weißes und besonders pflegeleichtes Klapp-Schwing-Fenster gewünscht wird.

**Zugelassener Dachneigungsbereich:**  
20°-55°

### Produktvorteile VKU

- Freier Zugang und Ausblick am offenen Fenster durch Klappfunktion mit großem 45°-Öffnungswinkel.
- Bedienung mit Öffnungsgriff unten.
- Staub- und insektenfreies Lüften bei geschlossenem Fenster durch Lüftungsklappe und Luftfilter.
- Schwingfunktion bis zum Anschlag.
- Bequemes und sicheres Putzen der Außenscheibe durch niedrigen Drehpunkt, vollen Schwenkbereich und Putzsicherungsriegel.
- Serienmäßig mit Zubehör-Trägern und Markisenkasten ausgestattet.
- Hochwertige VELUX EVERFINISH-Qualität.
- Feuchtigkeitsunempfindlich.
- Besonders pflegeleicht.
- Weitere Vorteile siehe Seite 22.

### Größenraster

	75 cm	113 cm
124 cm	VL.VX.VG 045 VL-PU 045 VK 045 VKU Y45 0,56	VL.VX.VG 085 VL-PU 085 VK 085 VKU Y85 0,95
144 cm	VL.VX.VG 047 VL-PU 047 VKU Y47 0,69	VL.VX.VG 087 VL-PU 087 VK 087 VKU Y87 1,14

Erläuterungen:  
VL, VG, VX = alte Schwingfenster Holz  
VL-PU = alte Schwingfenster EVERFINISH  
→ ab Typenschild Z 073726 K09 (1988)  
VK = alte Klapp-Schwing-Fenster Holz  
→ Nicht für reine VK Klappfenster  
VKU Y = Standard-Austauschfenster  
Klapp-Schwing-Funktion EVERFINISH

fett = Blendrahmen-Außenmaße  
der neuen Austauschfenster  
mager = Lichtfläche in m<sup>2</sup>

**7027**  
Einbau von Austauschfenstern mit einer Bleieinfassung.

**6020**  
Artikelnummern, Preise und Lieferzeiten für VU, VL, VKU in Kupfer.

Preisliste (Alle Preise sind unverbindliche Preisempfehlungen ohne MwSt. in Euro)															
Alte Fenstergröße	Blendrahmen-Außenmaße der Fenster in cm	021	023	033	035	043	045	047	065	067	085	087	089	107	109
Benötigtes Austauschfenster VKU	Blendrahmen-Außenmaße der Fenster in cm	Y21	Y23	Y33	Y35	Y43	Y45	Y47	Y65	Y67	Y85	Y87	Y89	Y97	Y99
Anzahl VELUX Fenster je Palette		55x84	55x104	65x104	65x124	75x104	75x124	75x144	93x124	93x144	113x124	113x144	113x164	133x144	133x164
VKU 0059	THERMO-STAR, Polyurethan, weiß Aluminium, einbrennlackiert, grau	5					540,-	614,-			641,-	735,-			
<b>Eindeckrahmen</b>															
<b>Anzahl VELUX Eindeckrahmen je Palette</b>							22	22			22	22			
EZ 0000	"Ziegel" Aluminium, einbrennlackiert, grau	5					68,-	70,-			77,-	81,-			
ES 0000	"Schiefer Stehfalz" Aluminium, einbrennlackiert, grau	5					68,-	70,-			77,-	81,-			

### Technische Werte

U <sub>w</sub>	g	R <sub>w</sub>	τ <sub>v</sub> /τ <sub>UV</sub>	Luft-dichtheit
W/(m <sup>2</sup> K)		dB/Klasse		Klasse

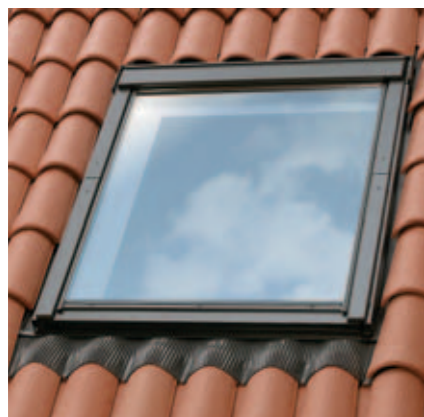
THERMO-STAR				
1,6	0,60	32/2	0,77/0,25	3

fett = Fenster als Ganzes, mager = Scheibe allein  
Erläuterungen der technischen Werte siehe Seite 28

Informationen zu Schalldämmwerten und Bauanschlüssen  
siehe Seite 29 und 31

# Austauschlösung für alte VELUX Fenster ab 1991 bis 2000

Für den fachgerechten Einbau der neuen VELUX Dachwohnfenster stehen 2 Alternativen zur Wahl:



Zum Austausch der VELUX Dachwohnfenster ab 1991 bis 2000 werden die Dachwohnfenster aus dem aktuellen Sortiment eingesetzt, siehe ab Seite **34**

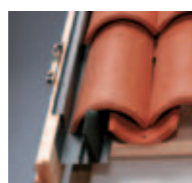
## Hinweis

Einbauhinweise bei alten VELUX Dachwohnfenstern bis Größe 206 siehe Detail-Info:



**7099**  
Hinweise für den Austausch von Fenstern aus dem Sortiment produziert von 1991 bis 2000.

## Alternative 1



**Zugelassener Dachneigungsbereich:**  
15° bis 90°, je nach Wahl des Dachwohnfensters.

### EW

Eindeckrahmen für einzelne Dachwohnfenster in profilierten Eindeckmaterialien von 1,5 bis 12 cm Höhe.

### Hinweis:

Nur für einzeln eingebaute Fenster, Ausführung Aluminium. Kein ELX notwendig.

### Bestellbeispiel:

- Altes Fenster:
  - GGL 306 Alu, Ziegel
- Neue Produkte:
  - GGL M06 3059
  - EW M06 0000

## Alternative 2

### ELX Adapterrahmen

Adapterrahmen für den Austausch von Fenstern, die in Kombination eingebaut sind, oder für einzelne Fenster mit flachen Eindeckmaterialien bis 1,6 cm.

### Zugelassener Dachneigungsbereich:

15°–90°, je nach Wahl des Eindeckrahmens und des Dachwohnfensters.

### Hinweis:

Zusätzlich zum Adapterrahmen ELX ist auch der passende Eindeckrahmen zu bestellen, siehe ab Seite **108**

### Bestellbeispiele:

1. Kombi-Eindeckrahmen
  - Alte Fenster:
    - 2x GPL 408 Alu, Ziegel
    - Kombi-Eindeckrahmen (nebeneinander)
  - Neue Produkte:
    - 2x GPL P08 3059
    - 1x EKZ P08 0021
    - 2x ELX P08 0000
2. Flache Eindeckmaterialien
  - Altes Fenster:
    - GGL 306 Alu, Schiefer
  - Neue Produkte:
    - GGL M06 3059
    - ELX M06 0000
    - EDS M06 0000



**6039**  
"ELX" Adapterrahmen.

# Für den Austausch von Fenstern anderer Hersteller unter Beibehaltung der alten Innenverkleidung

Nahezu alle Fenster anderer Hersteller können passgenau durch VELUX Dachwohnfenster ausgetauscht werden.

## VELUX Sondermaßfenster: für den Austausch von Fenstern anderer Hersteller unter Beibehaltung der alten Innenverkleidung

Wir empfehlen sanierungsbedürftige Dachfenster eines anderen Herstellers (z. B. Blefa, Braas, Dörken, Roto) mit VELUX Fenstern aus dem aktuellen Fenster-Sortiment zu ersetzen, siehe ab Seite **34**. Wird ein passgenauer Austausch bei gleichzeitigem Erhalt der alten Innenverkleidung gewünscht, kann man auf das Klapp-Schwing-Fenster GPU oder Schwingfenster GGL im Sondermaß zurückgreifen, das auch bei nahezu allen Fenstern anderer Hersteller genutzt werden kann.

## Eindeckrahmen EDW oder EDS (inkl. ELX)

VELUX liefert für das GPU X99 die passenden Eindeckrahmen in den Ausführungen:

- EDW "Ziegel hoch/Welle" oder
- EDS "Schiefer Stehfalz", jeweils inklusive ELX Adapterrahmen. Der Adapterrahmen ELX gleicht die unterschiedlichen Einbauhöhen der Fenster im Dach aus, wobei der Anschluss ohne aufwändige Anpassarbeiten innen hergestellt werden kann.

## Hinweis

Bestellhinweise, Preise, Artikelnummern und Lieferzeiten für GPU X99 und GGL X99 finden Sie ab Seite **216**

## Hinweise

- Die optimale Anschluss-Sicherheit gemäß ZVDH kann nicht immer erzielt werden.
- Alte Dämmung.
- Weniger Lichteinfall bei Erhalt der alten Innenverkleidung.
- Auch Sonnenschutz und Rollläden sind ebenfalls im Sondermaß zu bestellen und haben deutlich höhere Preise als Standardzubehörartikel.
- Einbau mit VELUX Eindeckrahmen ohne aufwändige Anpassarbeiten innen.



**7028**  
Hinweise für den Austausch von Fenstern anderer Hersteller.

## Preisliste (Alle Preise sind unverbindliche Preisempfehlungen ohne MwSt. in Euro)

Alte Fenstergröße Größenbezeichnung des benötigten Eindeckrahmens Blendrahmen-Außenmaße der Fenster in cm Anzahl VELUX Eindeckrahmen je Palette	Lieferzeit in AT	102					104					204					206					304							
		C02 <sup>1)</sup>	C04 <sup>1)</sup>	F04 <sup>1)</sup>	F06 <sup>1)</sup>	M04	M06	M08	M10	P06	P08	P10	S06	S08	S10	U08	U10	306	308	310	406	408	410	606	608	610	808	810	
EW 0000 "Ziegel hoch/Welle", Aluminium, einbrennlackiert, grau	5	60,-	63,-	66,-	68,-	68,-	70,-	73,-	74,-	76,-	78,-	82,-	82,-	84,-	86,-	89,-	91,-												
ELX 0000 Adapterrahmen <sup>2)</sup> Aluminium, einbrennlackiert, grau	5	39,-	40,-	42,-	44,-	43,-	44,-	45,-	50,-	46,-	48,-	52,-	49,-	50,-	54,-	51,-	55,-												

<sup>1)</sup> Bitte Dokument **7099** beachten.

<sup>2)</sup> Preise und Lieferzeiten für Kupfer, Titanzink und Alu Color auf Anfrage.

# FLACHDACH- SYSTEM

90 Preise, Artikelnummern, Lieferzeiten

91 Maße des Dachausschnittes

91 Ermittlung des Dachausschnittes

91 Technische Werte

## VELUX Flachdach-System

Mit dem Flachdach-System bietet VELUX auch für Räume unter flachen Dächern einen Blick in den Himmel, frische Luft und natürliches Tageslicht.



### Vorteile

- Komplett-Produkt aus Dachwohnfenster und Aufkeilrahmen.
- Für Flachdächer und flache Dachneigungen bis 30°.
- 19° steilerer Einbau des Fensters als die Dachneigung.
- Aufkeilrahmen mit serienmäßig umlaufender Wärmedämmschicht innen.
- THERMO-STAR-Verglasung mit Verbund-Sicherheitsglas innen.

Das VELUX Flachdach-System besteht aus zwei Elementen, dem:

– VELUX Schwingfenster  
GGU EVERFINISH/  
GGU INTEGRA EVERFINISH

oder

GGL/  
GGL INTEGRA

und dem

– VELUX Aufkeilrahmen.

Die VELUX Schwingfenster für das Flachdach-System gibt es in den Ausführungen Holz oder Kunststoff – und jeweils auch als Elektrofenster INTEGRA®.

Jedes Dachwohnfenster dieses Systems ist mit THERMO-STAR-Verglasung mit Verbund-Sicherheitsglas innen ausgerüstet.

# Flachdach-System

Das VELUX Flachdach-System: ungestörter Blick in den Himmel.  
Für eine bequeme Bedienung auch mit dem Elektrofenster VELUX INTEGRA® erhältlich.



## Produktvorteile

- Ungestörter Blick in den Himmel.
- Mit Elektrofenster INTEGRA® eine bequemere Bedienung.
- Belüftung des Raumes möglich.
- Lüftungsklappe und Luftfilter.
- Serienmäßig vorbereitet für VELUX Sonnenschutz sowie Rollläden.

### Einsatzempfehlung

Geeignet für Dächer mit Zink-Stehfalzeindeckung ab 10° Dachneigung, Eindeckung mit Bitumen-/Kunststoffbahnen sowie Grün-/Grasdächer bis 30° Dachneigung, in denen

- natürliches Tageslicht
- frische Luft
- ein freier Blick in den Himmel gewünscht wird.

**Zugelassener Dachneigungsbereich:**  
0°-30°

## Maße des Dachausschnittes

	50 cm	60 cm	80 cm	100 cm	120 cm	140 cm
76 cm 60 cm		GGL C27				
93 cm 80 cm			GGL M02			
116 cm 90 cm		GGU C04 GGL C04				
116 cm 100 cm	GGL B04		GGU M04 GGL M04	GGL P04		
135 cm 120 cm					GGU S06 GGL S06	
Höhe bei Neubau 180 cm						GGL U10
Höhe bei Austausch 150 cm						

## Ermittlung des Dachausschnittes

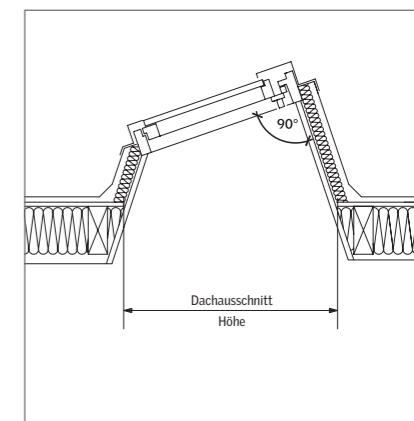


Abb. 1: Dachausschnitt bei Neubau

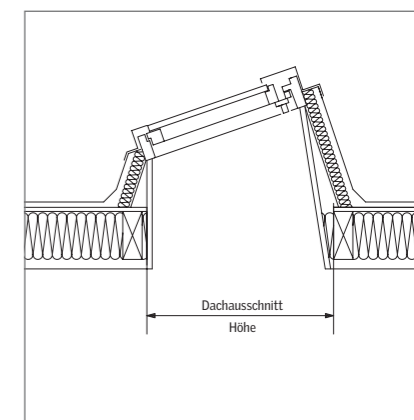


Abb. 2: Dachausschnitt bei Austausch gegen vorhandene Lichtkuppel

## Hinweis

- Verdunkelung, Hitze-, Licht- und Sichtschutz in vielen Farben und Dekoren.
- VELUX Rollläden jederzeit nachrüstbar

**6128**  
Preise, Artikelnummern und Lieferzeiten für Sonnenschutzprodukte sowie Rollläden für das Flachdach-System.

## Preisliste (Alle Preise sind unverbindliche Preisempfehlungen ohne MwSt. in Euro)

Größenbezeichnung der Fenster Maße des Dachausschnittes in cm	Lieferzeit in AT	Maße des Dachausschnittes in cm					Maße des Dachausschnittes in cm		
		B04 50x100	C27 60x60	C04 60x90	M02 80x80	M04 80x100	P04 100x100	S06 120x120	U10 140x150
GGU SCOX1 THERMO-STAR Aluminium, einbrennlackiert, grau	5			511,-		608,-		797,-	
GGU SCOX3 THERMO-STAR mit Elektrofenster INTEGRA® Aluminium, einbrennlackiert, grau	5			925,-		1022,-		1214,-	
GGL SCOX1 THERMO-STAR Aluminium, einbrennlackiert, grau	5	462,-	426,-	473,-	508,-	566,-	635,-	740,-	889,-
GGL SCOX3 THERMO-STAR mit Elektrofenster INTEGRA® Aluminium, einbrennlackiert, grau	5	881,-	846,-	895,-	928,-	989,-	1058,-	1167,-	1324,-

## Technische Werte

$U_w$ W/(m²K)	g	$R_w$ dB/Klasse	$\tau_v / \tau_{UV}$	Luft-dichtheit Klasse
------------------	---	--------------------	----------------------	--------------------------

<b>1,4<sup>1)</sup></b>	0,54	<b>35/2<sup>2)</sup></b>	0,77/0,05	3
-------------------------	------	--------------------------	-----------	---

fett = Fenster als Ganzes, mager = Scheibe allein  
Erläuterungen der technischen Werte siehe Seite 28

<sup>1)</sup> Die angegebenen Werte beziehen sich auf das Fensterelement ohne Aufkeilrahmen.

Informationen zu Schalldämmwerten und Bauanschlüssen siehe Seite 29 und 31

# TAGESLICHT-SPOT

94 Preise, Artikelnummern, Lieferzeiten

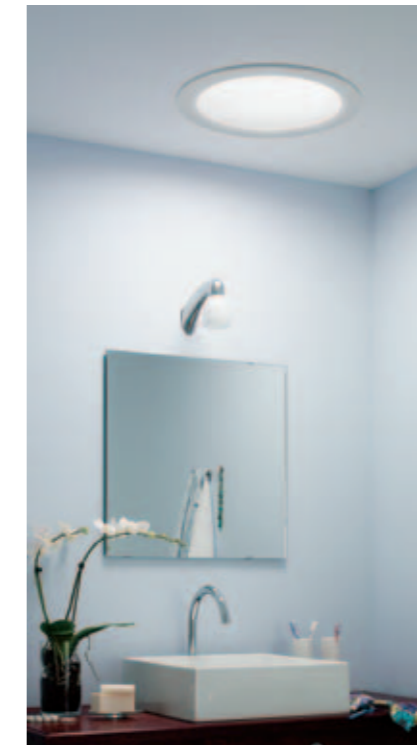
94 Produktvorteile

95 Größenraster

95 Zubehör

## VELUX Tageslicht-Spot für innen liegende Räume

Natürliche Belichtungsquelle für fensterlose Räume unterhalb des Dachbodens.



### Vorteile

- Zur Belichtung von innen liegenden Räumen, z.B. Bad, Flur, Treppenhaus.
- Natürliches Tageslicht für dunkle Ecken.
- Harmonische Integration ins Dach.
- Große Produktvielfalt.
- Energiesparpotenzial durch Nutzung von natürlichen Lichtquellen.
- 5 Jahre Garantie.

Der VELUX Tageslicht-Spot ist eine natürliche Belichtungsquelle und bringt Tageslicht z. B. in Bäder, Treppenhäuser, Abstellkammern. Dunkle Ecken können so ohne künstliche Lichtquelle am Tag beleuchtet werden.

Von außen fügt sich der VELUX Tageslicht-Spot sehr harmonisch in das Dach ein und ist dem Erscheinungsbild von VELUX Dachwohnfenstern angepasst.

### Alles in einem Paket

Der VELUX Tageslicht-Spot ist ein Komplettprodukt mit integriertem Eindeckrahmen für profilierte oder flache Dachmaterialien, 4 mm Einscheiben-Sicherheitsglas außen, Streuscheibe innen aus Acryl-Isolierglas, 2 m langem Rohr und weißem Deckenring.

Zwei Ausführungen stehen zur Auswahl:

- starres Rohr und 2 Ellenbogengelenke aus Aluminium (Durchmesser 25 cm oder 35 cm) für hohe natürliche Lichtausbeute  
oder
- flexibles Rohr aus metallisiertem Kunststoff (Durchmesser 35 cm) für erhöhte Einbauflexibilität.

### NEU ab April 2008



Den VELUX Tageslicht-Spot gibt es in einer zusätzlichen Größe 010 mit einem Rohrdurchmesser von 25 cm.

Das Zubehör wurde um 2 Streuscheiben und 2 neue Längen beim Verlängerungsrohr erweitert.



# Tageslicht-Spot

Der VELUX Tageslicht-Spot ist die perfekte Lösung für den Einbau in Fluren, Badezimmern oder in anderen Räumen, die keine Außenwand für einen natürlichen Lichteinfall haben.



## Einsatzempfehlung

Für alle innen liegenden Räume unterhalb des Dachbodens wie Bäder, Flure, Treppenhäuser oder dunkle Bereiche, bei denen tagsüber eine natürliche Belichtung durch Tageslicht gewünscht wird.

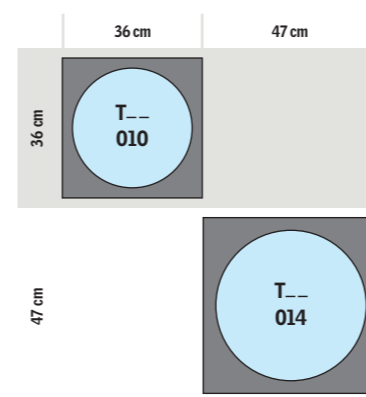
## Zugelassener Dachneigungsbereich:

15°–60°

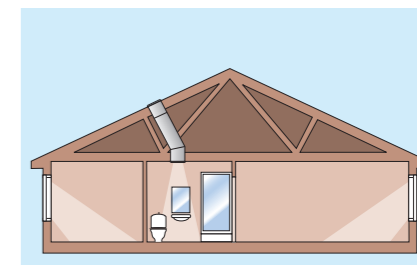
## Produktvorteile

- Scheibe mit natürlichem Reinigungseffekt außen.
- Mit integriertem Eindeckrahmen für flache und profilierte Dachmaterialien bis 12 cm Höhe. Nicht für Metall-Stehfalzdächer.
- Sehr hohe natürliche Lichtausbeute durch den Einbau mit starrem Rohr.
- Große Einbauflexibilität durch 2 m langen, flexiblen Schlauch, z. B. wenn Dachbalken im Wege sind.
- Indachmontage ermöglicht eine harmonische Integration ins Dach.

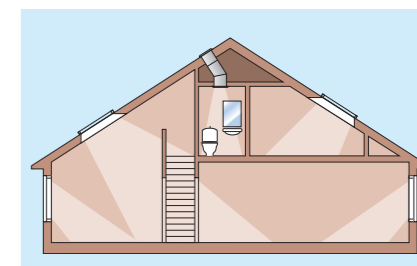
## Größenraster



## Einsatzempfehlung



Einbau eines VELUX Tageslicht-Spots mit starrem Rohr für ein innen liegendes Bad.



Einbau eines VELUX Tageslicht-Spots in einem Bad in der zweiten Etage. Für das Zimmer mit Außenwand, auf der rechten Seite, empfiehlt sich der Einbau eines VELUX Dachwohnfensters.

## Preisliste (Alle Preise sind unverbindliche Preisempfehlungen ohne MwSt. in Euro)

Größenbezeichnung Rahmen-Außenmaße in cm	Lieferzeit in AT	NEU*	
		010	014
Anzahl VELUX Tageslicht-Spots je Palette		5/8 <sup>1)</sup>	5/10 <sup>2)</sup>
TWF 2010E Tageslicht-Spot mit flexiblem Rohr, 2 m, Polyurethan schwarz, Aluminiumschürze grau, für profilierte Eindeckmaterialien	5		276,-
TWR 2010E Tageslicht-Spot mit starrem Rohr, 2 m, Polyurethan schwarz, Aluminiumschürze grau, für profilierte Eindeckmaterialien	5	330,-	408,-
TLF 2010E Tageslicht-Spot mit flexiblem Rohr, 2 m, Aluminium, grau NCS-S 7500 N für flache Eindeckmaterialien	5		276,-
TLR 2010E Tageslicht-Spot mit starrem Rohr, 2 m, Aluminium, grau NCS-S 7500 N für flache Eindeckmaterialien	5	330,-	408,-

<sup>1)</sup> TWR 5 Stück pro Palette, TLR 8 Stück pro Palette.

<sup>2)</sup> TWR, TLR 5 Stück pro Palette, TWF, TLF 10 Stück pro Palette.

\* Ab April 2008

## Zubehör-Preisliste (Alle Preise unverb. Preisempf. ohne MwSt. in Euro)

	Lieferzeit in AT	NEU*	
		010	014
Beleuchtungszusatz (ohne Leuchtmittel) ZTL 014 (passt auch für 010)	5		42,-
Verlängerungsrohr, starr (nur für TWR, TLR) ZTR 0062, Länge 62 cm	5	65,-	72,-
	5		144,-
Lüftungsadapter (nur für TWF 014, TWR 014) ZTV	5		130,-
Streuscheibe ZTC 0001 Eiskristall-Struktur	5	52,-	52,-
	5	52,-	52,-
Deckenringe, Kunststoff, farbig ZTB 0011 Aluminium-Dekor	5	32,-	36,-
	5	32,-	36,-
	5	60,-	66,-

\* Ab April 2008

**7053**  
Einbauhinweise Lüftungsadapter ZTV.

**6051**  
Bestellhinweise Zubehör für Tageslicht-Spot gefertigt bis April 2008.

# SOLAR-SYSTEM

- 98 VELUX Solar-System – eine Geschenk des Himmels
- 99 Funktion einer Solaranlage
- 100 Solarkollektoren – mit System in die Zukunft
- 101 Verbindungsschläuche
- 101 Manschette
- 101 Frostschutzkonzentrat
- 102 Speicherpaket I – "Warmwasser"
- 103 Speicherpaket II – "Warmwasser + Heizen"

## VELUX Solar-System

VELUX Solar-Systeme zeichnen sich nicht nur durch eine bewährte Dachintegration aus, sondern genügen auch hohen architektonischen Ansprüchen.



VELUX Solarkollektoren integrieren sich mit ihrer dezenten Optik harmonisch in das Dach und bestechen durch ihre ausgereifte Technik und ein ausgezeichnetes Preis-Leistungs-Verhältnis. Durch die Übereinstimmung im Design und die Auswahl verschiedener Größen lassen sich die Kollektoren ideal mit VELUX

Dachwohnfenstern kombinieren. So sind architektonisch ansprechenden Lösungen auf Ihrem Dach keine Grenzen gesetzt. Die Dachintegration der VELUX Solarkollektoren ist langjährig bewährt, bietet langlebigen Schutz vor Wind und Wetter und gibt Ihnen Sicherheit.



**6502**  
Berechnung der Kollektorfläche für Warmwasseranlagen/Erfassdatenblatt.

### VELUX Speicherpakete

Ob Brauchwassererwärmung oder zusätzliche Heizungsunterstützung, VELUX Solarkollektoren und VELUX Speicherpakete sind optimal aufeinander abgestimmt und garantieren so ein Höchstmaß an Effizienz und Lebensdauer. Montage und Bestellung sind denkbar einfach, die VELUX Speicherpakete sind komplett ausgestattet und enthalten neben dem Solarspeicher bereits alles notwendige Zubehör. Durch die Vormontage der Pumpengruppe wird die Speichertechnik in wenigen Schritten installiert. Nur noch die VELUX Kollektoren und deren Zubehör müssen ergänzt werden. VELUX Speicherpakete stehen für die Brauchwassererwärmung (Speicherpaket I) und für die Heizungsunterstützung (Speicherpaket II) zur Verfügung. Je nach Hausgröße kann der passende Speicher gewählt werden.

**6509**  
Antrag auf Förderung einer Solarkollektoranlage beim BAFA (Bundesamt für Wirtschaft und Ausfuhrkontrolle).

### Vorteile

#### Ansprechende Optik

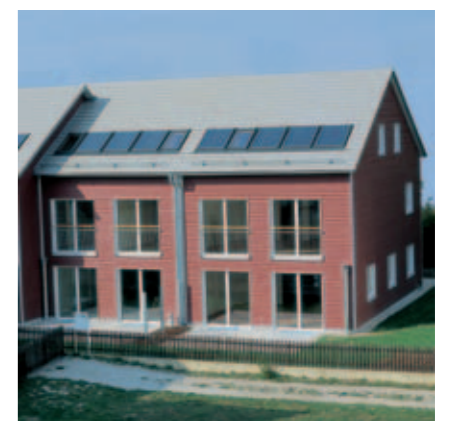
- Hervorragende Kollektoroptik.
- Harmonische Integration in das Dach.
- Vielfältige Kombinationsmöglichkeiten mit VELUX Dachwohnfenstern und Eindeckrahmen durch Übereinstimmung im Design.
- Flexibilität durch vier verschiedene Größen.

#### Preis-Leistungs-Verhältnis

- Technisch ausgereifter Kollektor.
- Sehr hohe Energiegewinnung.
- Langlebig durch sichere, bewährte Dachintegration.
- Staatlich gefördert.

#### Überzeugendes Solar-System

- Optimal aufeinander abgestimmte VELUX Solarkollektoren und VELUX Speichertechnik.
- Die richtige Lösung für Brauchwassererwärmung und Heizungsunterstützung.
- Einfache Montage der Speichertechnik aufgrund vormontierter Pumpenstation inkl. Sicherheitseinrichtung.
- Mit jedem handelsüblichen Heizungssystem kompatibel.



### Hinweis

Die im Katalog genannten Preise für Solar sind derzeit abhängig von stark schwankenden Rohstoffmärkten. Wir behalten uns deshalb vor, diese Preise im Jahresverlauf gegebenenfalls anzupassen.

## VELUX Solar-System – ein Geschenk des Himmels

Damit Sie sich auf ein Verkaufsgespräch richtig vorbereiten können, haben wir für Sie ausführliche Produktinformationen zusammengestellt.



Unsere Mitarbeiter im Außendienst beantworten Ihre Fragen direkt vor Ort, und unsere Mitarbeiter in der Kundenbetreuung nehmen gern Ihre Fragen und Anregungen

entgegen und nennen Ihnen Solarspezialisten in Ihrer Nähe (Telefon-Nummern unserer Kundenbetreuung siehe Rückseite des Kataloges).

### Informationen

#### Planungssoftware "VELSOL"

Die Software dient der einfachen Dimensionierung und kompletten Angebotserstellung von Solaranlagen – einschließlich Materialaufstellung.

#### Endverbraucher-Prospekt

Die Vorteile der Solarenergie und des VELUX Solar-Systems werden in dem Endverbraucher-Prospekt dargestellt.

#### VELUX Profi-Broschüre

Die Broschüre enthält alle technischen Informationen, die zur Planung von Solaranlagen mit VELUX Solarkollektoren wichtig sind.

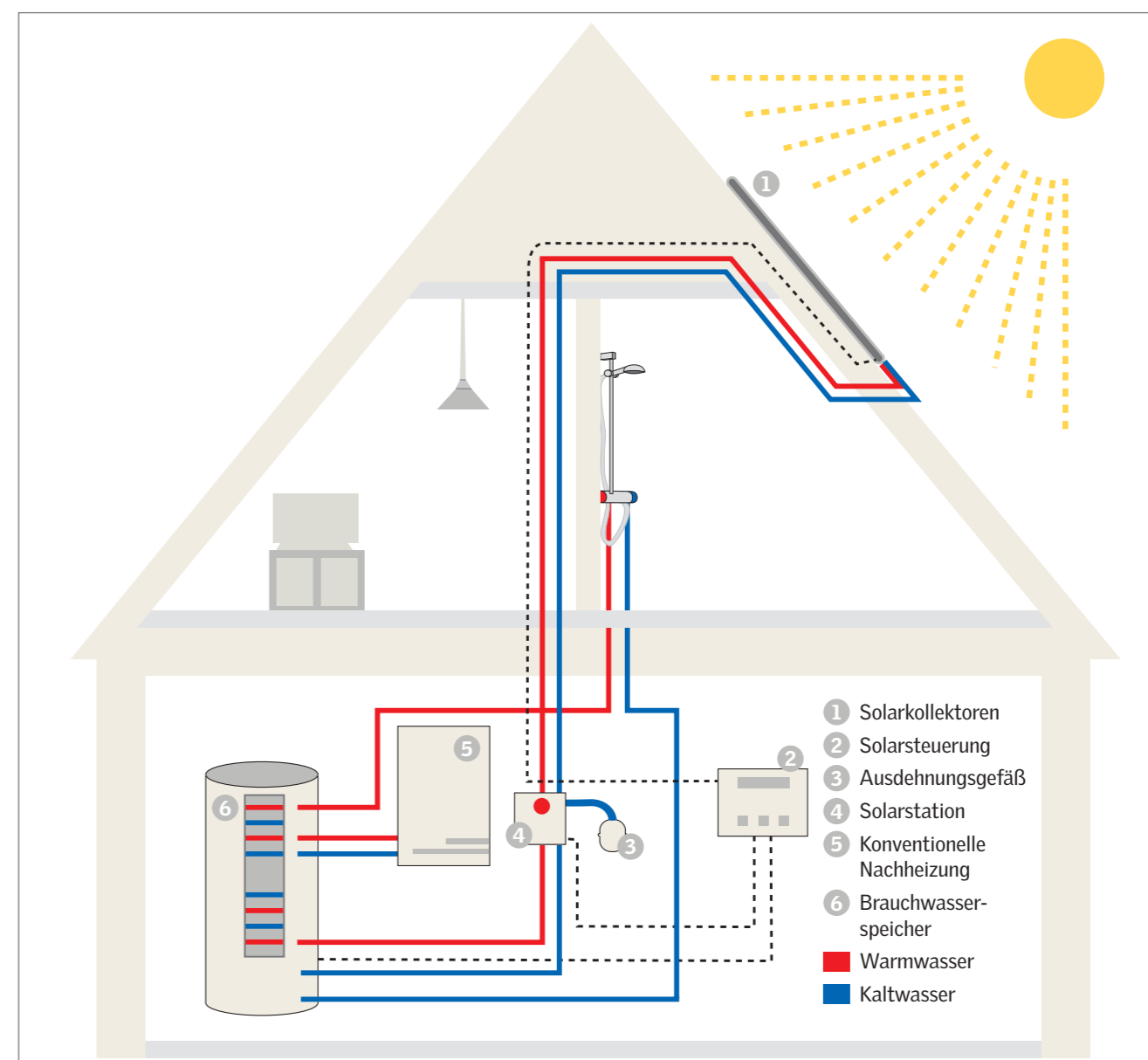
#### VELUX Homepage

Unter [www.velux.de](http://www.velux.de) finden Sie weitere Informationen zu unserem Solar-System. Auch die Möglichkeiten staatlicher Förderung werden hier näher beschrieben.

#### Seminare vor Ort

Wir bieten Ihnen Seminare zu den Themen "Solar-System" und "Energiegewinnung" an. Informationen entnehmen Sie bitte der Broschüre "VELUX Fachseminare".

### Funktion einer Solarkollektoranlage



Die Flüssigkeit in den *Solarkollektoren (1)* wird durch die Sonne erwärmt. Die *Solarsteuerung (2)* überwacht dabei die Temperatur der Kollektoren und vergleicht diese ständig mit der im *Brauchwasserspeicher (6)*. Wird eine voreingestellte Temperaturdifferenz überschritten, schaltet die *Solarsteuerung (2)* die *Pumpe* im Solarkreislauf ein. Die erwärmte Kollektorflüssigkeit gelangt so zum *Brauchwasserspeicher (6)*, wo sie die Wärme über einen Wärmetauscher an den *Brauchwasserspeicher (6)* überträgt. Der Speicher sammelt die im *Solar-*

*kollektor (1)* erzeugte Wärme und hält sie zum Verbrauch bereit. Der *Brauchwasserspeicher (6)* ist größer als ein gewöhnlicher Warmwasserspeicher, so dass mehrere Schlechtwettertage mit einer geringen Solarstrahlung überbrückt werden können. Ist der *Brauchwasserspeicher (6)* bis zu seiner Maximaltemperatur beladen oder ist die Temperatur im Kollektor zu niedrig, wird die *Pumpe* durch die *Solarsteuerung (2)* automatisch abgeschaltet. Der *Brauchwasserspeicher (6)* besitzt zusätzlich zu dem Solarwärmetauscher noch einen zweiten Wärme-

tauscher, der im oberen Teil platziert ist. Dieser erwärmt das Brauchwasser über den *konventionellen Nachheizungskreislauf (5)*, wenn nicht genügend Solarenergie vorhanden ist, um die gewünschte Solltemperatur zu erreichen. Eine Befüllung des Solarkreislaufes mit Frostschutzkonzentrat und Wasser sorgt auch im Winter für ständige Betriebsbereitschaft.

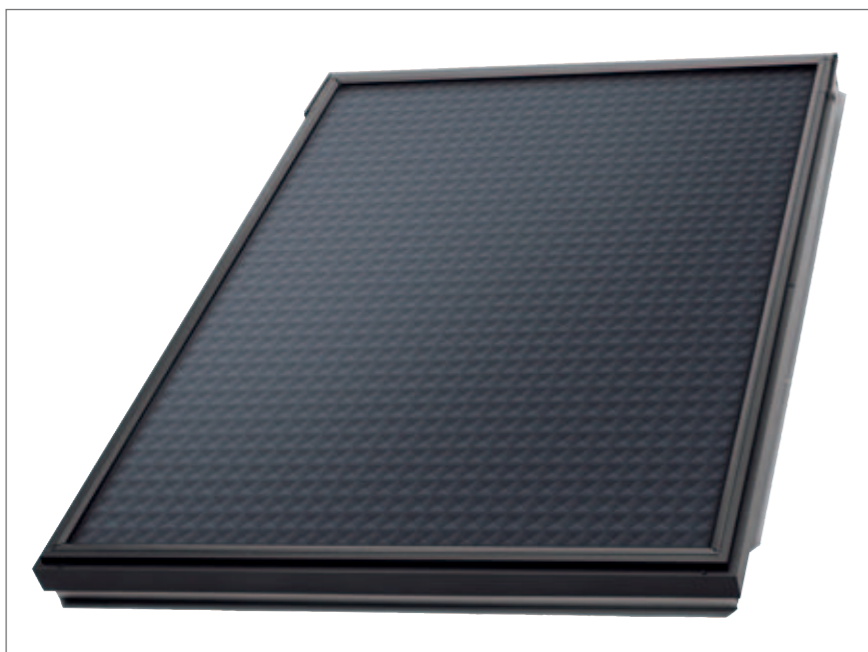


4100

Alle Informationen, die wir auf unserer Homepage nennen, sind auch abrufbar über das VELUX Info-Fax 0180/3 24 24 00.


# Solarkollektoren – mit System in die Zukunft


Mit diesem Solarprogramm kommt VELUX der großen Nachfrage seiner Kunden nach einer einfachen und optisch hervorragenden Solarlösung entgegen.



**Einsatzempfehlung**  
VELUX Solarkollektoren sind für die Brauchwassererwärmung, Heizungsunterstützung und Schwimmbaderwärmung konzipiert.

**Zugelassener Dachneigungsbereich:**  
15°–90°  
je nach Wahl der Eindeckrahmen.

 VELUX Solarkollektoren sind Solar-Keymark-zertifiziert.

 **6521**  
Einbauanleitung CLI + EKH/EKW/EKZ/EKL und CLI + ZFR/ZFM.

 **6505**  
Hinweise für den Heizungsbauer inkl. Befüllen und Entlüften von Solaranlagen.

## Preisliste (Alle Preise sind unverbindliche Preisempfehlungen ohne MwSt. in Euro)

Solarkollektoren	Größenbezeichnung Rahmen-Außenmaße in cm	Lieferzeit in AT	Blenden-Außenmaße in cm			
			M08 78x140	S06 114x118	S08 114x140	U12 134x180
CLI 4000 Aluminium einbrennlackiert, grau		5	343,-	405,-	438,-	591,-

Flexschläuche	Größenbezeichnung Längenmaße	Lieferzeit in AT	Längenmaße (Blendrahmen-Abstände)				
			002 2 m	005 5 m	010 10 m	015 15 m	020 20 m
ZFM <sup>1)</sup> Flexschlauch für Vor- oder Rücklauf zwischen Kollektoren und Speichersystem		5	68,-	114,-	177,-	230,-	295,-
ZFR Flexschlauch für die Verbindung zwischen zwei VELUX Solarkollektoren nebeneinander		5	24,-	29,-			
ZFR Flexschlauch für die Verbindung zwischen zwei VELUX Solarkollektoren über eine längere Distanz		5	55,-	70,-	87,-		

<sup>1)</sup> Um einen geschlossenen Kreislauf zu erhalten, müssen jeweils 2 Stück ZFM bestellt werden.

Temperaturfühler (Kompatibilität mit Steuerung prüfen!)						
ZPT 1000	Temperaturfühler PT 1000, ausgestattet mit 22 m Kabel	5	32,-			

Anschlussstück für die Verbindung zwischen zwei Flexschläuchen, passend für ZFM und ZFR						
ZFT 002	3/4" Doppelnippel mit 30° Innenkonus	5	6,-			

Manschette zur fachgerechten luftdichten und regensicheren Durchführung von ZFM/ZFR-Schläuchen durch das Dach						
ZFT 003	Manschette selbstklebend, 2 Stück	5	20,-			

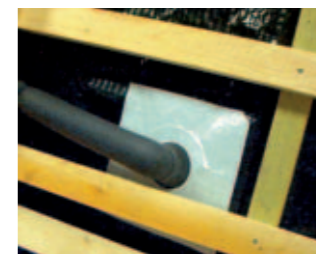
Frostschutzkonzentrat						
ZFT 006	Frostschutzkonzentrat 10 l	5	55,-			



**ZFM Verbindungsschlauch Kollektor/Speicher**  
Der ZFM Flexschlauch wird für eine einfache Verbindung von VELUX Kollektoren und dem Speicher verwendet. Aus diesem Grund hat der ZFM Flexschlauch zwei verschiedene Anschlüsse. Da der Abstand zwischen den Kollektoren und der Solarstation stark variieren kann, ist dieser in fünf verschiedenen Längen lieferbar (2 m, 5 m, 10 m, 15 m, 20 m).



**ZFR Verbindungsschlauch Kollektor/Kollektor**  
Der ZFR Flexschlauch wird für eine Verbindung von zwei Solarkollektoren miteinander verwendet. Für die Verbindung zweier Kollektoren nebeneinander stehen entsprechend der Rinnenbreite des Kombi-Eindeckrahmens 10, 12, 14, 16 cm lange Schläuche zur Verfügung. Bei einer Kombination von einem Fenster mit einem Kollektor sollte eine Rinnenbreite von 14 oder 16 cm gewählt werden. Um die Kollektoren übereinander verbinden zu können, werden 140 cm, 220 cm und 320 cm lange Schläuche angeboten.



**ZFT 003 Manschette**  
Die Manschette wird zur fachgerechten luftdichten und regensicheren Durchführung von Anschluss- und Verbindungsschläuchen der Serie ZFM und ZFR durch das Dach verwendet. Es werden pro Anlage mindestens zwei Manschetten benötigt. Bei separater Unterspannbahn und Dampfsperre wird für jede Durchführung eine Manschette für außen (Unterspannbahn) und eine für innen (Dampfsperre) benötigt. In jeder Verpackungseinheit befinden sich zwei Manschetten.



**ZFT 006 Frostschutzkonzentrat**  
VELUX Frostschutzkonzentrat basiert auf Propylenglykol. Für eine ausreichende Frostschutzsicherheit (-21°C) wird ein Mischungsverhältnis von 60/40 (Wasser/Frostschutzkonzentrat) empfohlen. Das Mischen des Frostschutzkonzentrats sollte vor dem Befüllen der Solaranlage erfolgen. VELUX Frostschutzkonzentrat ist biologisch abbaubar, nicht giftig und mit Korrosionsinhibitoren versehen. Sie bewirken den Schutz für alle in der Solaranlage verwendeten Materialien.

## Kollektorparameter



Konversionsfaktor	$\eta_o = 0,79$
Effektiver Wärmedurchgangskoeffizient	$k_1 = 3,756 \text{ W}/(\text{m}^2\text{K})$
Quadratischer Wärmeverlustfaktor	$k_2 = 0,0073 \text{ W}/(\text{m}^2\text{K}^2)$
Einfallswinkel-Korrekturfaktor	$K^{dir} \tau_{\alpha} (50^\circ) = 0,954$
Jährlicher Kollektorsertrag <sup>2)</sup>	$>525 \text{ kWh}/(\text{m}^2\text{a})$
Wärmekapazität	15,84 kJ/K

<sup>2)</sup> Der für die Bundesförderung relevante Kollektorsertrag  $> 525 \text{ kWh}/(\text{m}^2\text{a})$  wird erreicht. VELUX Solarkollektoren erfüllen die Anforderungen des RAL-UZ73 (Blauer Engel).

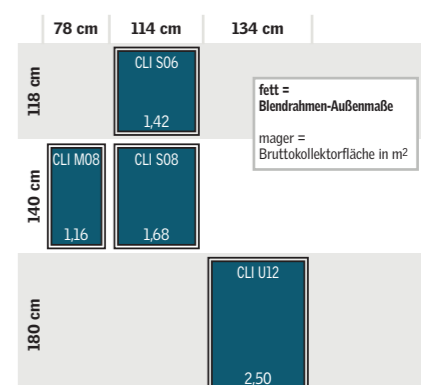
## Technische Daten CLI 4000

	M08	S06	S08	U12
Nettogewicht (kg)	26	33	38	59
Innendurchmesser Tauchhülse (mm)	7	7	7	7
Brutto-Kollektorfläche (m <sup>2</sup> )	1,16	1,42	1,68	2,5
Absorberfläche (m <sup>2</sup> )	0,93	1,17	1,4	2,17
Aperturfläche (m <sup>2</sup> )	0,91	1,15	1,39	2,15
Flüssigkeitsvolumen	0,9	1,3	1,5	2,0
Prüfdruck (bar)	10	10	10	10
Max. Betriebsüberdruck (bar)	6	6	6	6
Stillstandstemperatur (°C)	185	190	190	190

## Kombinierbar mit

-  VELUX Dachwohlfenster
-  Kombi-Eindeckrahmen

## Größenraster



## Speicherpaket I – "Warmwasser"



### Produktbeschreibung

- Speicherpaket für die Erwärmung von Brauchwasser.
- Komplettpaket: Speicher, Pumpenstation, Brauchwassermischer, Luftabscheider, Ausdehnungsgefäß, Frostschutzkonzentrat, Temperaturfühler.
- Pumpenstation: integrierter Durchflussmengenmesser (1–13 l/min), 2 Schwerkraftbremsen, stromsparende Solarthermiepumpe, Steuerung (2-Kreis-Steuerung, zur Ansteuerung von bis zu 2 Pumpen, inkl. 4 Temperaturfühler PT 1000, Spül- und Befüllarmatur).
- Hochgedämmter Speicher mit aufgeschäumter FCKW-freier PU-Dämmung.

### Produktvorteile

- Einfache Bestellung, da nur eine Artikelnummer.
- Einfache Montage wegen vormontierter Pumpenstation inkl. Sicherheitseinrichtung.
- Durch leistungsstarken Luftabscheider kein manuelles Entlüften nach Inbetriebnahme erforderlich.

## Speicherpaket II – "Warmwasser + Heizen"



### Produktbeschreibung

- Speicherpaket für die Erwärmung von Brauchwasser und Heizungsunterstützung.
- Komplettpaket: Speicher, Pumpenstation, Brauchwassermischer, Luftabscheider, Ausdehnungsgefäß, Frostschutzkonzentrat, Temperaturfühler.
- Pumpenstation: integrierter Durchflussmengenmesser (1–13 l/min), 2 Schwerkraftbremsen, stromsparende Solarthermiepumpe, Steuerung (2-Kreis-Steuerung, zur Ansteuerung von bis zu 2 Pumpen, inkl. 4 Temperaturfühler PT 1000, Spül- und Befüllarmatur).
- Hochgedämmter Speicher mit abnehmbarem Polystyrolmantel.
- Elektro-Anode.

### Produktvorteile

- Einfache Bestellung, da nur eine Artikelnummer.
- Einfache Montage wegen vormontierter Pumpenstation inkl. Sicherheitseinrichtung.
- Durch leistungsstarken Luftabscheider kein manuelles Entlüften nach Inbetriebnahme erforderlich.
- Vereinfachtes Handling durch abnehmbare Wärmedämmung.

Preisliste (Alle Preise unverbl. Preisempf. o. MwSt. in Euro)		Lieferzeit in AT	Preis
<b>Speicherpakete I "Warmwasser"</b>			
TFF 200 0201	Speicherpaket I "Warmwasser" 200 Liter, 2-Personen-Haushalt	5	1645,-
TFF 300 0201	Speicherpaket I "Warmwasser" 300 Liter, 3–4-Personen-Haushalt	5	2037,-
TFF 400 0201	Speicherpaket I "Warmwasser" 400 Liter, 5–6-Personen-Haushalt	5	2258,-

Technische Werte						
Volumen/l	Gewicht/kg	Durchmesser/mm	Höhe/mm	Kippmaß/mm	Ausdehnungsgefäß in l/bar	Frostschutzkonzentrat/l
200	85	540	1432	1530	18/2,5	5
300	120	600	1834	1930	25/2,5	10
400	140	700	1631	1745	25/2,5	15

Preisliste (Alle Preise unverbl. Preisempf. o. MwSt. in Euro)			Lieferzeit in AT	Preis
<b>Speicherpakete II "Warmwasser + Heizen"</b>				
TFF 550 0301	Speicherpaket II "Warmwasser + Heizen" 550 Liter, 3-Personen-Haushalt	5	3253,-	
TFF 750 0301	Speicherpaket II "Warmwasser + Heizen" 750 Liter, 4-Personen-Haushalt	5	3677,-	
TFF 950 0301	Speicherpaket II "Warmwasser + Heizen" 950 Liter, 6-Personen-Haushalt	5	4075,-	

Technische Werte						
Volumen/l	Gewicht/kg	Durchmesser/mm*	Höhe/mm*	Kippmaß/mm*	Ausdehnungsgefäß in l/bar	Frostschutzkonzentrat/l
550	140	825 (650)	1960 (1845)	2002 (1870)	33/2,5	20 Liter
750	221	910 (750)	1990 (1885)	2042 (1910)	33/2,5	20 Liter
950	240	960 (790)	2090 (1985)	2145 (2015)	50/2,5	25 Liter

\*Durchmesser ohne Wärmedämmung

Solar-Systeme	Preisbeispiele für Solar-Systeme "Brauchwassererwärmung"		
	bis zu 2 Personen	3–4 Personen	5–6 Personen
Bruttokollektorfläche	2,5 m <sup>2</sup>	5,0 m <sup>2</sup>	7,5 m <sup>2</sup>
Solarkollektoren <sup>1)</sup>	1 CLI U12 4000	2 CLI U12 4000	3 CLI U12 4000
Eindeckrahmen	1 EDZ U12 0000	1 EKZ U12 0021	1 EKZ U12 0021 1 EKZ U12 0002
Verbindungsschläuche		1 ZFR EFO	2 ZFR EFO
Speicherpaket I	1 TFF 200 0201	1 TFF 300 0201	1 TFF 400 0201
<b>Gesamtpreis*</b>	<b>2.319,-</b>	<b>3.457,-</b>	<b>4.400,-</b>

<sup>1)</sup> Es können auch andere Kollektorgößen verwendet werden, solange die empfohlene Gesamtkollektorfläche erreicht wird. Für eine optimale Leistung sollten die Solarkollektoren auf einem schattenfreien, nach Süden gerichteten Dach mit einer Dachneigung von 30°–45° platziert werden.

\*Alle Preise sind unverbindliche Preisempfehlungen ohne MwSt. in Euro.

Solar-Systeme	Preisbeispiele für Solar-Systeme "Brauchwassererwärmung + Heizen"		
	bis zu 3 Personen	bis zu 4 Personen	bis zu 6 Personen
Wohnfläche <sup>1)</sup>	bis zu 80 m <sup>2</sup>	bis zu 160 m <sup>2</sup>	bis zu 200 m <sup>2</sup>
Bruttokollektorfläche	10,0 m <sup>2</sup>	12,5 m <sup>2</sup>	15,0 m <sup>2</sup>
Solarkollektoren <sup>2)</sup>	4 CLI U12 4000	5 CLI U12 4000	6 CLI U12 4000
Eindeckrahmen	1 EKZ U12 0021 2 EKZ U12 0002	1 EKZ U12 0021 3 EKZ U12 0002	1 EKZ U12 0021 4 EKZ U12 0002
Verbindungsschläuche	3 ZFR EFO	4 ZFR EFO	5 ZFR EFO
Speicherpaket II	1 TFF 550 0301	1 TFF 750 0301	1 TFF 950 0301
<b>Gesamtpreis*</b>	<b>6.117,-</b>	<b>7.263,-</b>	<b>8.383,-</b>

<sup>1)</sup> Bei einem durchschnittlich gedämmten Haus (nach Energieeinsparverordnung).

<sup>2)</sup> Es können auch andere Kollektorgößen verwendet werden, solange die empfohlene Gesamtkollektorfläche erreicht wird. Für eine optimale Leistung sollten die Solarkollektoren auf einem schattenfreien, nach Süden gerichteten Dach mit einer Dachneigung von 30°–45° platziert werden.

<sup>3)</sup> Die Steigleitungen des Vor- und Rücklaufes aus entsprechend dimensioniertem Kupferrohr bestehen. Um einen geschlossenen Kreislauf zu erhalten bzw. zum Anschluss an Kupferrohrleitungen müssen jeweils zwei ZFM 002 bestellt werden.

\*Alle Preise sind unverbindliche Preisempfehlungen ohne MwSt. in Euro.

# ANSCHLUSS-PRODUKTE

105 Kombi-Produkte  
EDZ 2000/EDW 2000

106 Dämm- und Anschluss-Set

107 Dampfsperrschürze

## Die Kombi-Produkte EDZ 2000 und EDW 2000

Mit diesen Kombi-Produkten stehen Ihnen alle Teile für einen schnellen und sicheren Anschluss von VELUX Dachwohnfenstern zur Verfügung.



### Hinweis

- Bei den Eindeckrahmen EDZ 2000/EDW 2000 ist das Dämm- und Anschluss-Set BDX im Lieferumfang bereits enthalten.
- Im original VELUX Innenfutter ist die Dampfsperrschürze BBX im Lieferumfang enthalten.

Das geltende Regelwerk des Zentralverbandes des Deutschen Dachdeckerhandwerks enthält das Merkblatt "Einbauteile bei Dachdeckungen". In diesem Merkblatt werden zu folgenden Punkten verbindliche Anforderungen formuliert:

- Wärmedämmung
- Wärmebrücken
- Regensicherer Anschluss
- Dampf- und Luftdichtheit.

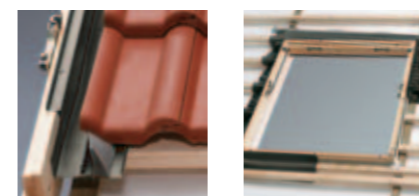
Darüber hinaus erreichen Sie mit den Komponenten dieser Pakete sofort eine optimierte Anschlusssicherheit – sowohl an die Dacheindeckung und das Unterdach als auch an die Wärmedämmung.

Ein weiterer interessanter Aspekt ist der Preisvorteil gegenüber der Summe der Einzelprodukte: Sie sparen bis zu 19 %.

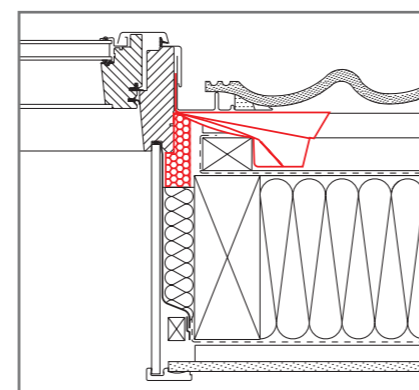
Lieferumfang dieser Produkte  
- 1 Dämm- und Anschluss-Set BDX  
- 1 Eindeckrahmen EDZ "Ziegel"/EDW "Ziegel hoch/Welle".

Für den fachgerechten Anschluss der VELUX Dachwohnfenster an das Dach bietet VELUX aufeinander abgestimmte Produkte an, die schnelle, problemlose und handwerksgerechte Lösungen bieten. Dies gilt sowohl für die Anschlüsse von außen (z. B. an eine Unterspannbahn) als auch von innen an die dachseitige Luftdichtheitsschicht und Dampfsperre.

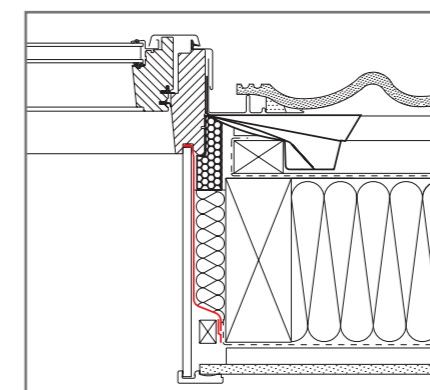
Das Sortiment umfasst:  
- Dämm- und Anschluss-Set BDX  
- Dampfsperrschürze BBX  
- Anschlusschürze BFX.



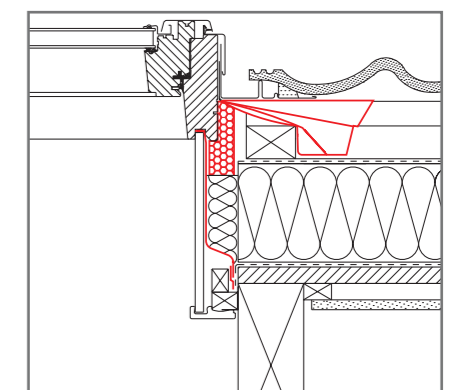
### Details von Anschlussmöglichkeiten für verschiedene Dachkonstruktionen



BDX bei einem Dach mit Zwischsparrendämmung



BBX am Beispiel einer Zwischsparrendämmung



BDX und BBX bei einem Dach mit Aufsparrendämmung

# Dämm- und Anschlussprodukte

Dämm- und Anschluss-Set BDx – geeignet sowohl für Dächer mit Aufsparrendämmung und für Schalungsdächer als auch für zwischensparrendämmte Dächer mit Unterspannbahn oder Unterdeckbahn.

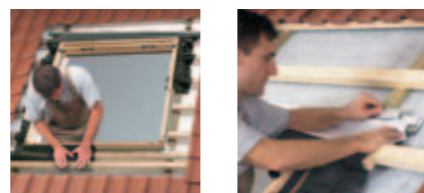


### Regensicherer Anschluss

Zum Lieferumfang gehören eine diffusionsoffene Anschlusschürze und eine Wasserableitrinne für den regensicheren Anschluss.

### Wärmeschutz

Durch die aufeinander abgestimmte Montagetechnik von Dämmrahmen und Dachwohnfenster werden beide Bauteile schnell, passgenau und dauerhaft zu einer stabilen Einheit verbunden. Der Fenster-Blendrahmen wird warm eingepackt und schädliche Wärmebrücken werden vermieden. Der Bildung von Kondenswasser wird dadurch nachhaltig entgegengewirkt.



### Dämm- und Anschluss-Set BDx

- Fachgerechte Herstellung der Dämmung zwischen Fenster und Dach.
- Regensicherer Anschluss an die Unterspann- bzw. Unterdeckbahn oder an das Unterdach durch plissierte diffusionsoffene Anschlusschürze (auch einzeln als BFX bestellbar).
- Ableitung oberhalb des Fensters auftretender Feuchtigkeit in das benachbarte Sparrenfeld durch Wasserableitrinne.
- Wasserableitrinne mit spezieller Montagetechnik zur Befestigung einer

- Unterspannbahn oder Unterdeckbahn, je nach Wahl der Eindeckrahmen.
- Einfacher und schneller Einbau durch auf die Fenstertechnik abgestimmte Eckbeschläge.
- Sichere und dauerhafte Verbindung zwischen Fenster und Dämmmaterial.
- Material Dämmrahmen: aufgeschäumtes Polyethylen, Wärmeleitgruppe 040.
- Material Anschlusschürze: Polypropylen  
Materialstärke: 0,5 mm  
s<sub>d</sub>-Wert = 0,03 m

### Zugelassener Dachneigungsbereich:

15°–90°  
je nach Wahl der Eindeckrahmen.

# für GGU, GGL, GPU, GPL, GHU, DHL, GTU, GTL, GXL, GDL, GIU, GIL, GIV



### Dampfsperrchürze BBx

- Geeignet für alle Dachkonstruktionen, bei denen eine dachseitige Luftdichtungsschicht und Dampfsperre vorhanden ist.
- Dampfdichter Anschluss an die dachseitige Luftdichtungsschicht und Dampfsperre durch Butyl-Dichtung und Klebeband.
  - Schnelle Montage im Fenster-Blendrahmen durch integrierte Montageklappen.
  - Verschweißte Ecken
  - Material: Polyethylen  
Materialstärke: 0,15 mm  
s<sub>d</sub>-Wert = 40 m

### Zugelassener Dachneigungsbereich:

15°–90° (zwischen 30° und 60° mit waagrechtem oberen und senkrechtem unteren Anschluss).



### Luft- und dampfdichter Anschluss

- Hier gewährleisten die Details des Lieferumfangs den dauerhaften, technisch richtigen Fensteranschluss innen.
- Auf die Fenster- bzw. Einbaugeometrie abgestimmter Folienkranz.
  - Butyl-Klebeband und Montageklappen für den fensterseitigen Anschluss.
  - Klebeband für den dachseitigen Anschluss.

Das Produkt

- verhindert sowohl Tauwasserschäden im Dämmbereich der Dachkonstruktion
- als auch Wärmeverluste durch Leckagestellen in der Gebäudehülle.

**7595**  
Einbauanleitung für BDx inkl. Anschlusschürze.

**7597**  
Einbauanleitung Dampfsperrchürze BBx.

**7049**  
Anschlussdetails für einzelne Fenster und Fensterkombinationen.

**7044**  
Informationen zum winddichten Einbau.

## Preisliste (Alle Preise sind unverbindliche Preisempfehlungen ohne MwSt. in Euro)

Bei den Eindeckrahmen EDZ 2000/EDW 2000 ist das Dämm- und Anschluss-Set BDx bereits enthalten.	Größenbezeichnung der Fenster Blendrahmen-Außenmaße der Fenster in cm	Lieferzeit in AT	Eindeckrahmen								Dampfsperrchürze BBx					Verlängerungsteile für VELUX Zusatzelemente GIU, GIL, GDL-Unterteil		Verlängerungsteile für VELUX Zusatzelemente GIV				
			C02	C04	C06	F04	F06	F08	M04	M06	M08	M10	P06	P08	P10	S06	S08	S10	U08	U10	W34	W50
EDZ 2000	"Ziegel", Aluminium, einbrennlackiert, grau inkl. Dämm- und Anschluss-Set BDx	5	82,-	84,-	87,-	87,-	90,-	94,-	90,-	94,-	95,-	103,-	100,-	104,-	110,-	106,-	108,-	115,-	113,-	122,-		
EDW 2000	"Ziegel hoch/Welle", Aluminium, einbrennlackiert, grau inkl. Dämm- und Anschluss-Set BDx	5	105,-	107,-	112,-	112,-	113,-	120,-	114,-	120,-	122,-	125,-	125,-	128,-	131,-	131,-	133,-	136,-	140,-	145,-		
BDx 2000	VELUX Dämm- und Anschluss-Set für einzelne Fenster; Dämmrahmen und Wasserableitrinne, mit Anschlusschürze	5	54,-	54,-	55,-	55,-	55,-	58,-	56,-	58,-	58,-	59,-	59,-	60,-	62,-	63,-	63,-	64,-	65,-	67,-	23,-	23,-
BDx 2010	VELUX Dämm- und Anschluss-Set für Fenster eingebaut mit Zwillings-Eindeckrahmen; Dämmrahmen u. Wasserableitrinne, mit Anschlusschürze	5				97,-	99,-	101,-	99,-	101,-	105,-	107,-	106,-	109,-	112,-	119,-	120,-	125,-	127,-	129,-		
BDx 2010E	VELUX Dämm- und Anschluss-Set für Fenster eingebaut mit Hilfssparren EKY; Dämmrahmen u. Wasserableitrinne, mit Anschlusschürze	5				97,-	99,-	101,-	99,-	101,-	105,-	107,-	106,-	109,-	112,-	119,-	120,-	125,-	127,-	129,-		
BBx 0000	VELUX Dampfsperrchürze	5	26,-	26,-	26,-	26,-	26,-	26,-	26,-	26,-	26,-	26,-	26,-	26,-	26,-	26,-	26,-	26,-	26,-	26,-	20,-	1)
BFX 1000	VELUX Anschlusschürze, plissiert	5	24,-	24,-	24,-	24,-	24,-	24,-	24,-	24,-	24,-	24,-	24,-	24,-	24,-	24,-	24,-	24,-	24,-	24,-	24,-	

1) Für VELUX Zusatzelemente GIV kann ein Verlängerungsteil BBx W34 bestellt werden.

# EINDECK- RAHMEN

- 110 Einzel-Eindeckrahmen für profilierte Eindeckmaterialien
- 112 Eindeckrahmen für flache Eindeckmaterialien
- 114 Übersicht Kombi-Eindeckrahmen
- 116 Kombi-Eindeckrahmen
- 134 Zwillinge-Eindeckrahmen für profilierte Eindeckmaterialien
- 136 Zwillinge-Eindeckrahmen für flache Eindeckmaterialien
- 138 Firsthaube
- 140 Aufkeilrahmen
- 142 Aufkeilrahmen/Kombi-Aufkeilrahmen
- 144 Einbaubehör/Aufkeilrahmen für Zusatzelemente/GDL CABRIOT™
- 146 Eindeckrahmen für Dachbalkon
- 148 Komplett-Eindeckrahmen zum Einbau von bis zu 3 Fenstern mit Zusatzelementen unten
- 150 Einbaubehör zum Einbau von mehreren Fenstern mit Zusatzelementen unten
- 152 Eindeckrahmen für Zusatzelemente oben

## VELUX Eindeckrahmen

Zur Abdichtung des Übergangs zwischen Fenster und Dach benötigt jedes Dachwohnfenster einen Eindeckrahmen.



### Produktvorteile

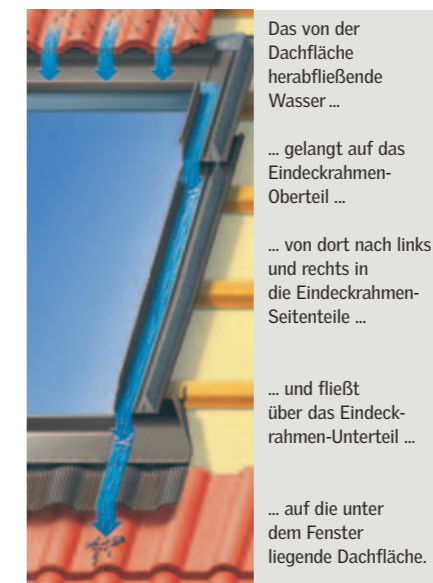
- Problemlose Montage von Fenstern und Solarkollektoren.
- Perfekter Anschluss zur Abdichtung des Übergangs zwischen Fenster und Dach.
- 7 Eindeckrahmen für verschiedene Dacheindeckungen.
- 4 Materialien – Aluminium, Kupfer, Titanzink oder Alu Color.

Die Vielfalt der VELUX Eindeckrahmen ist nahezu unbegrenzt. Sie bietet für alle Gestaltungswünsche oder Dachanforderungen das passende Produkt:

- Einzel-Eindeckrahmen
- Kombi-Eindeckrahmen
- Zwillinge-Eindeckrahmen
- Firsthauben

Vielseitigen Planungsideen sind fast keine Grenzen gesetzt. Mit wenig Aufwand und leichtem Einbau lassen Fenster in Kombination oder als Zwillingseinbau viel Licht unter das Dach und vergrößern den Ausblick ganz erheblich.

Auch die VELUX Solarkollektoren lassen sich problemlos mit den Einzel- oder Kombi-Eindeckrahmen im Dach montieren.



### Perfekter Anschluss

Der Eindeckrahmen leitet das von der Dachfläche herabfließende Wasser seitlich am Fenster vorbei und sorgt für eine sichere Abdichtung, durch die weder Wasser noch Staub oder Flugschnee ins Dach eindringen können. VELUX Eindeckrahmen sind nicht mit dem Fenster verbunden (bis auf GVT, GVK und Tageslicht-Spot).

### Übersicht Eindeckrahmen

**Hinweis:** Die im Katalog genannten Preise für Kupfer und weitere Außenabdeckungen sind derzeit abhängig von stark schwankenden Rohstoffmärkten. Wir behalten uns deshalb vor, diese Preise im Jahresverlauf gegebenenfalls anzupassen.

Typ des Eindeckrahmens	Flache und profilierte Eindeckmaterialien		Flache Eindeckmaterialien				Metall-Stehfalzdächer
	"Ziegel"	"Ziegel hoch/Welle"	"Schiefer Stehfalz"	"Biberschwanz Doppeldeckung"	"Schiefer Schichtstück"	"Schiefer Schichtstück für vertieften Einbau"	
	von 1,5 bis 4,5 cm Höhe	von 1,5 bis 12 cm Höhe	bis 1,6 cm Höhe	bis 3,8 cm Höhe	bis 1,6 cm Höhe	bis 1,6 cm Höhe	
Einzel-Eindeckrahmen	EDZ <b>110</b>	EDW <b>110</b>	EDS <b>112</b>	EDB <b>112</b>	EDL <b>112</b>	EDN <b>112</b>	EDE <b>112</b>
Kombi-Eindeckrahmen	EKZ <b>116</b>	EKW <b>118</b>	EKS <b>122</b>	EKB <b>126</b>	EKL <b>128</b>		EKE <b>132</b>
Zwillinge-Eindeckrahmen	EBZ <b>134</b>	EBW <b>134</b>	EBS <b>136</b>		EBL <b>136</b>		
Firsthaube		EKW <b>138</b>	EKS <b>138</b>		EKL <b>138</b>		EKE <b>138</b>
Aufkeilrahmen	EAZ <b>142</b>	EAW <b>142</b>	EAS <b>142</b>				
Kombi-Aufkeilrahmen		EUW <b>142</b>	EUS <b>142</b>				

**7062**  
Hinweis für die Verwendung von unterschiedlichen Metallen.

**3000**  
Technische Anforderungen, Planungshilfen und Einbauhinweise.



# Eindeckrahmen für profilierte Eindeckmaterialien

Zum Einbau einzelner Fenster/Kollektoren in das Dach.



**EDZ "Ziegel"**  
Für flache und profilierte Eindeckmaterialien von 1,5 bis 4,5 cm Höhe.

**Passend für Dacheindeckungsmaterial wie:** Falzziegel, Flachdachziegel, Flachkremper, Reformpfanne, Frankfurter Pfanne, Taunuspfanne, Flachziegel, Heidelberger Pfanne, Biberschwanz-Ziegel in Kronendeckung.

**Zugelassener Dachneigungsbereich:**  
20°–90°



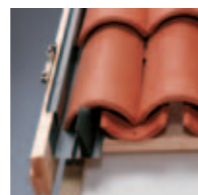
**7048**

Hinweise für den Einbau von VELUX Fenstern/Kollektoren in Dächer mit Biberschwanz-Ziegeln in Kronen- und Doppeldeckung.



**7046**

Hinweise für den Einbau von VELUX Fenstern in Dächer mit Flachziegeln.



**EDW "Ziegel hoch/Welle"**  
Für flache und profilierte Eindeckmaterialien von 1,5 bis 12 cm Höhe.

**Passend für Dacheindeckungsmaterial wie:** Klosterpfanne, Klosterziegel, Mönch und Nonne, Florentoziegel, Mistralpfanne, Toledozeigel sowie Reet, Stroh, Wellplatten 5-, 6-, 8-wellig, Berliner Welle.

**Zugelassener Dachneigungsbereich:**  
15°–90°

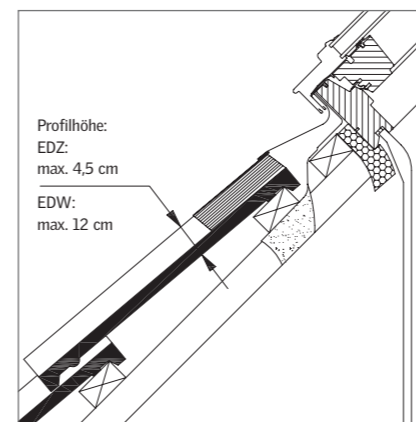


**7579**

Hinweise für den Einbau von VELUX Fenstern/Kollektoren in Weichdächer (Reet-, Strohdach).

# für GGU, GGL, GPU, GPL, GHU, GH, GTU, GTL, GXL, GDL, CLI

## Hinweis



Ermittlung der "Höhe" der profilierten Eindeckmaterialien.

## Preisliste (Alle Preise sind unverb. Preisempfehlungen ohne MwSt. in Euro)

Bei den Eindeckrahmen EDZ 2000/EDW 2000 ist das Dämm- und Anschluss-Set BDX bereits enthalten.

**Größenbezeichnung der Fenster/Kollektoren**  
Blendrahmen-Außenmaße der Fenster/Kollektoren in cm  
Anzahl VELUX Eindeckrahmen je Palette

Typen	Lieferzeit in AT	Blenden								Kollektoren										
		C02	C04	C06	F04	F06	F08	M04	M06	M08	M10	P06	P08	P10 <sup>1)</sup>	S06	S08	S10	U08	U10	U12 <sup>2)</sup>
EDZ 2000	5	82,-	84,-	87,-	87,-	90,-	94,-	90,-	94,-	95,-	103,-	100,-	104,-	110,-	106,-	108,-	115,-	113,-	122,-	
EDW 2000	5	105,-	107,-	112,-	112,-	113,-	120,-	114,-	120,-	122,-	125,-	125,-	128,-	131,-	131,-	133,-	136,-	140,-	145,-	
EDZ 0000	5	46,-	49,-	51,-	51,-	55,-	57,-	54,-	57,-	60,-	68,-	65,-	68,-	72,-	68,-	70,-	77,-	74,-	83,-	85,-
EDW 0000	5	76,-	78,-	83,-	83,-	85,-	89,-	85,-	89,-	92,-	94,-	94,-	98,-	101,-	100,-	103,-	106,-	109,-	112,-	114,-
EDW 0100P <sup>3)</sup>	5	116,-	122,-	127,-	127,-	136,-	141,-	132,-	141,-	149,-	156,-	154,-	155,-	169,-	162,-	169,-	178,-	181,-	190,-	

<sup>1)</sup> Die Größe P10 für Oberteil GDL CABRIO™ verwenden. Die Verlängerungsteile für das Unterteil finden Sie auf Seite 144

<sup>2)</sup> Für VELUX Solarkollektor CLI.

<sup>3)</sup> Nicht lieferbar für GHU und Solarkollektor CLI.

\* Palettenmenge für EDZ 2000/EDW 2000: 16 Stück.

## Weitere Materialien

Typen	Ausführungs-Kennziffer	Lieferzeit in AT	Preise
EDW Titanzink <sup>4)</sup> Alu Color <sup>4) 5)</sup>	0300 0800	5 15	Wie Kupfer

<sup>4)</sup> In fast jedem RAL- oder NCS-Farbtönen lieferbar, siehe S. 24

<sup>5)</sup> Nicht für VELUX GHU und Solarkollektor CLI.

# Eindeckrahmen für flache Eindeckmaterialien

Zum Einbau einzelner Fenster/Kollektoren in das Dach.



**EDS "Schiefer Stehfalz"**  
Für flache Eindeckmaterialien bis 1,6 cm Höhe (2 x 0,8 cm).

**Passend für Dacheindeckungsmaterial wie:** Schiefer, Holzschindeln, Dachplatten.

**Zugelassener Dachneigungsbereich:** 15°–90°



**EDB "Biberschwanz Doppeldeckung"**  
Für flache Eindeckmaterialien bis 3,8 cm Höhe (2 x 1,9 cm).

**Passend für Dacheindeckungsmaterial wie:** Biberschwanz-Ziegel in Doppeldeckung.

**Zugelassener Dachneigungsbereich:** 25°–90°

**7048**  
Hinweise für den Einbau von VELUX Fenstern/Kollektoren in Dächern mit Biberschwanz-Ziegeln in Kronen- und Doppeldeckung.

### Hinweis

Für den Einbau der Fenster/Kollektoren in Dächern mit Kronendeckung den Eindeckrahmen EDZ verwenden.

# für GGU, GGL, GPU, GPL, GHU, DHL, GTU, GTL, GXL, GDL, CLI



**EDL "Schiefer Schichtstück"**  
Für flache Eindeckmaterialien bis 1,6 cm Höhe (2 x 0,8 cm).

**Passend für Dacheindeckungsmaterial wie:** Schiefer, Holzschindeln, Dachpappe, Dachplatten, Bitumenschindeln, Bitumenbahnen.

– Nicht für GXL!

**Zugelassener Dachneigungsbereich:** 15°–90°

**7578**  
Einbau von VELUX Fenstern/Kollektoren in Grün- oder Grasdächern.



**EDN "Schiefer Schichtstück für vertieften Einbau"**  
Für flache Eindeckmaterialien bis 1,6 cm Höhe.

**Passend für Dacheindeckungsmaterial wie:** Schiefer, Holzschindeln, Dachpappe, Dachplatten, Bitumenschindeln, Bitumenbahnen.

– Nicht für GXL/GTU/GTL/GDL!

– Nicht verwendbar mit BDX!

– Nicht für Kollektor CLI!

– Nicht verwendbar mit SCL!

**Zugelassener Dachneigungsbereich:** 35°–90°

**7557**  
Einbau von VELUX Fenstern mit EDN.

### Hinweis

Mit dem Eindeckrahmen EDN werden die Fenster noch tiefer in die Wärmedämmung des Daches eingebaut. Die Scheiben-Oberkanten der Fenster sind in etwa bündig mit der Dacheindeckung. Sie fügen sich so besonders harmonisch in die Dachfläche ein!



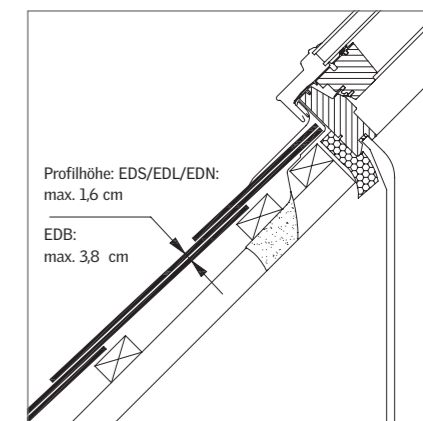
**EDE "Metall Stehfalz"**  
Für den Einbau der VELUX Fenster in Metall-Stehfalzdächern. Die Seitenteile sind 24 cm

breit und außen nicht gekantet. Dieser Eindeckrahmen entspricht den optischen Ansprüchen eines Metall-Stehfalzdaches und ermöglicht den schnellen und unkomplizierten Einbau der Fenster ohne Lötarbeiten. Für Titanzink- und Kupfer-Dächer liefern wir auch die Fenster mit der passenden Außenabdeckung.

**Zugelassener Dachneigungsbereich:** 15°–90°

**7551**  
Einbau von VELUX Fenstern mit EDE.

### Hinweis



Ermittlung der "Höhe" der flachen Eindeckmaterialien.

## Preisliste (Alle Preise sind unverb. Preisempfehlungen ohne MwSt. in Euro)

Größenbezeichnung der Fenster/Kollektoren Blendrahmen-Außenmaße der Fenster/Kollektoren in cm Anzahl VELUX Eindeckrahmen je Palette	Lieferzeit in AT	Eindeckrahmen									Eindeckrahmen									
		C02	C04	C06	F04	F06	F08	M04	M06	M08	M10	P06	P08	P10 <sup>1)</sup>	S06	S08	S10	U08	U10	U12 <sup>2)</sup>
EDS 0000 "Schiefer Stehfalz", Aluminium, einbrennlackiert, grau	5	51,-	55,-	57,-	57,-	64,-	66,-	64,-	66,-	68,-	71,-	70,-	72,-	76,-	74,-	76,-	81,-	81,-	88,-	90,-
EDB 0000 "Biberschwanz Doppeldeckung", Aluminium, einbrennlackiert, grau	5	64,-	66,-	70,-	70,-	73,-	74,-	72,-	74,-	77,-	81,-	78,-	82,-	87,-	83,-	87,-	93,-	97,-	99,-	
EDL 0000 "Schiefer Schichtstück", Aluminium, einbrennlackiert, grau	5	46,-	49,-	51,-	51,-	55,-	57,-	54,-	57,-	60,-	68,-	65,-	68,-	72,-	68,-	72,-	77,-	78,-	83,-	85,-
EDN 0000 "Schiefer Schichtstück für vertieften Einbau", Aluminium, einbrennlackiert, grau	5	93,-	95,-	103,-	103,-	109,-	107,-	100,-	107,-	116,-	127,-	120,-	126,-	129,-	117,-	129,-	137,-	140,-	147,-	
EDS 0100 <sup>3)</sup> "Schiefer Stehfalz", Kupfer	5	121,-	127,-	133,-	133,-	145,-	148,-	141,-	148,-	155,-	162,-	160,-	160,-	172,-	169,-	177,-	183,-	189,-	195,-	
EDL 0100 <sup>3)</sup> "Schiefer Schichtstück", Kupfer	5	116,-	122,-	127,-	127,-	136,-	141,-	132,-	141,-	149,-	156,-	154,-	155,-	169,-	162,-	169,-	178,-	181,-	190,-	
EDE 0100 <sup>3)</sup> "Metall Stehfalz", Kupfer	20	218,-	227,-	232,-	232,-	241,-	249,-	240,-	249,-	258,-	265,-	255,-	263,-	277,-	263,-	278,-	287,-	287,-	298,-	
EDE 0300 <sup>3)</sup> "Metall Stehfalz", Titanzink	15	218,-	227,-	232,-	232,-	241,-	249,-	240,-	249,-	258,-	265,-	255,-	263,-	277,-	263,-	278,-	287,-	287,-	298,-	

<sup>1)</sup> Die Größe P10 für Oberteil GDL CABRIO™ verwenden (nicht EDN). Die Verlängerungsteile für das Unterteil finden Sie auf Seite 144

<sup>2)</sup> Für VELUX Solarkollektor CLI.

<sup>3)</sup> Nicht lieferbar für GHU und Solarkollektor CLI.

## Weitere Materialien

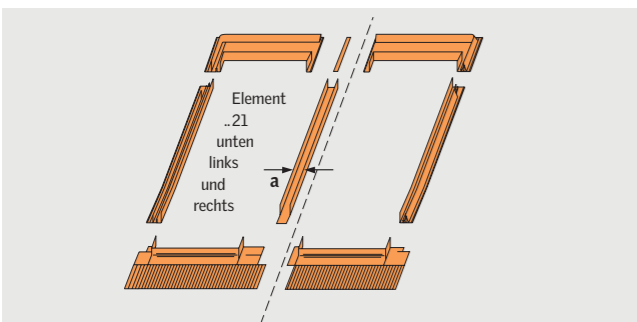
Typen	Ausführungs-Kennziffer	Lieferzeit in AT	Preise
EDS/EDL Titanzink <sup>4)</sup> Alu Color <sup>4)</sup> 5)	0300 0800	10 15	Wie Kupfer
EDE Titanzink <sup>4)</sup> Alu Color <sup>4)</sup> 5)	0100 0300 0800	Auf Anfrage	Auf Anfrage

<sup>4)</sup> In fast jedem RAL- oder NCS-Farbtönen lieferbar, siehe S. 24

<sup>5)</sup> Nicht für VELUX GHU und Solarkollektor CLI.

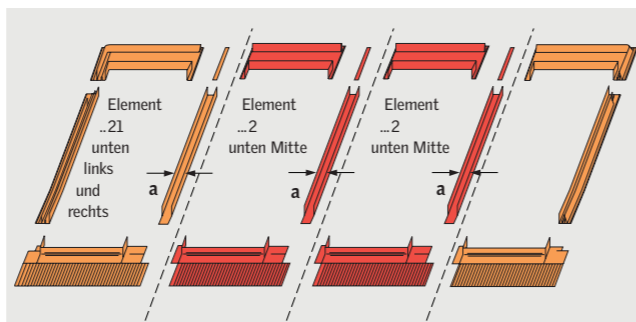
# Übersicht Kombi-Eindeckrahmen

## Fenster/Kollektoren nebeneinander



### 2 Fenster/Kollektoren nebeneinander

Bestellbeispiel:  
Eindeckrahmen für 2 GGL M08, Eindeckung Ziegel  
- 1 EKZ M08 0021, Blendrahmen-Abstand a: 12 cm



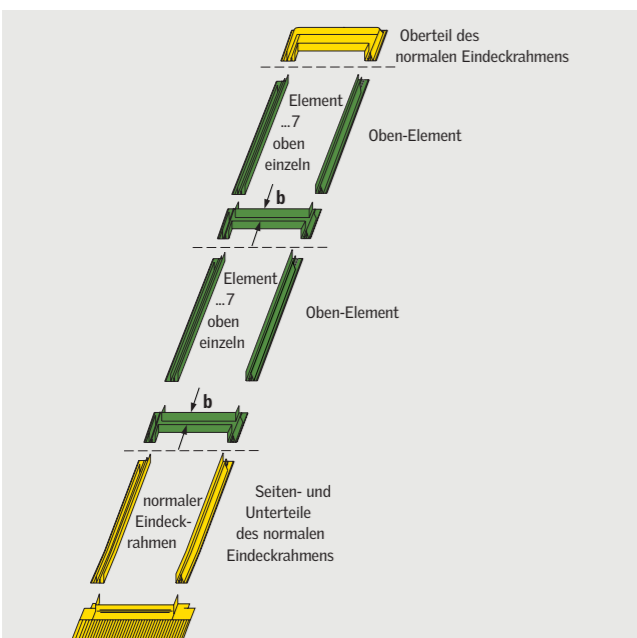
### 4 Fenster/Kollektoren nebeneinander

Bestellbeispiel:  
Eindeckrahmen für 4 GGL M08, Eindeckung Ziegel  
- 1 EKZ M08 0021  
- 2 EKZ M08 0002, Blendrahmen-Abstand a: 12 cm

## Hinweis

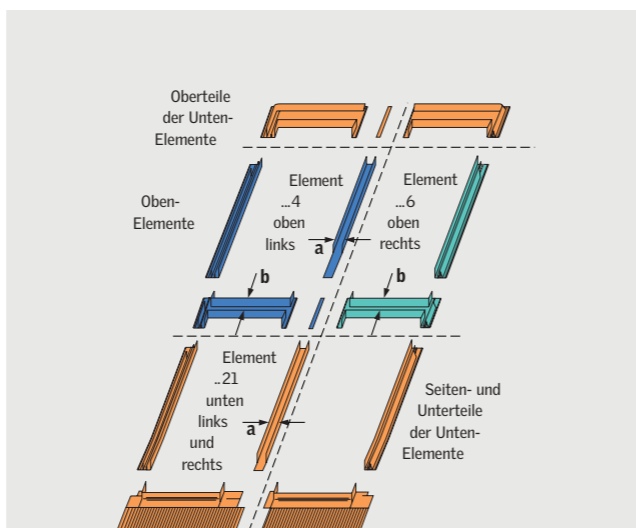
2 VELUX Fenster der Typen GGU, GGL, GPU, GPL, GHU und DHL können Sie auch mit 1,8 cm Blendrahmen-Abstand ohne dazwischen liegenden Sparren einbauen. Sie müssen dann anstelle des VELUX Kombi-Eindeckrahmens den VELUX Zwillinge-Eindeckrahmen verwenden **134**

## Fenster/Kollektoren übereinander



### 3 Fenster/Kollektoren übereinander

Bestellbeispiel:  
Eindeckrahmen für 3 GGL M08, Eindeckung Ziegel  
- 1 EDZ M08 0000  
- 2 EKW M08 0007, Blendrahmen-Abstand b: 25 cm

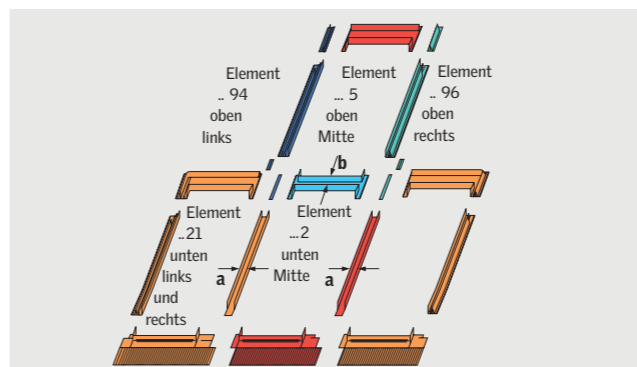


### 4er-Kassette

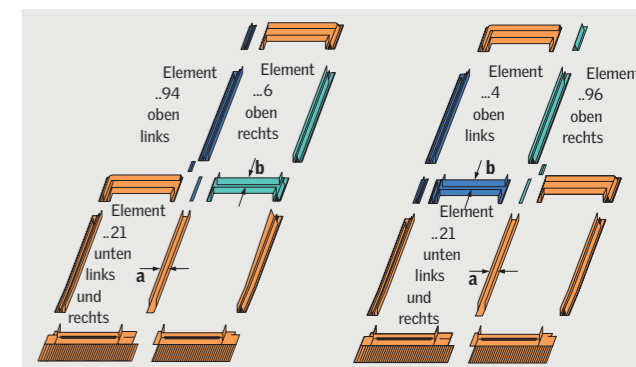
Bestellbeispiel:  
Eindeckrahmen für 4 GGL M08, Eindeckung Ziegel  
- 1 EKZ M08 0021  
- 1 EKW M08 0004  
- 1 EKW M08 0006, Blendrahmen-Abstand a: 12 cm, b: 25 cm

# für GGU, GGL, GPU, GPL, GHU, DHL, GTU, GTL, GXL, GDL, CLI

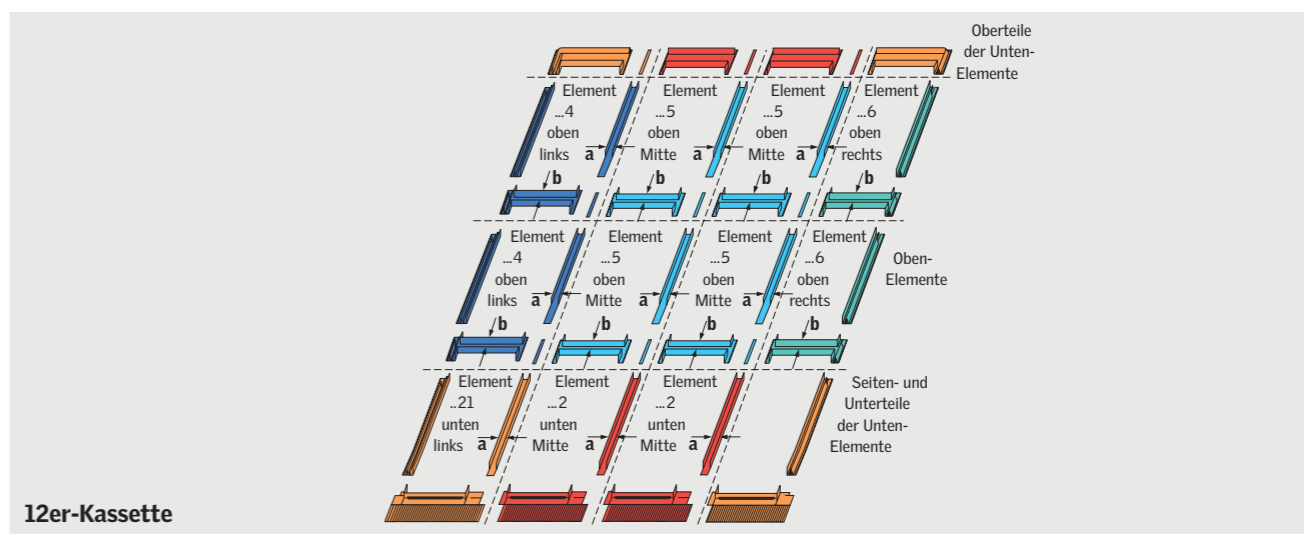
## Fenster/Kollektoren neben- und übereinander



### Asymmetrische Kombi-Eindeckrahmen



### Asymmetrische Kombi-Eindeckrahmen



### 12er-Kassette

## Hinweise

- Die Position der Elemente wird jeweils *von außen gesehen* bestimmt.
- Nebeneinander: lichter Blendrahmen-Abstand "a".**  
Für alle Elemente, bei denen in den Zeichnungen "a" angegeben ist, muss bei der Bestellung der lichte Blendrahmen-Abstand zum rechts daneben liegenden Dachwohnfenster/Kollektor angegeben werden. Wahlweise 10 (E), 12 (F), 14 (G) oder 16 (H) cm (auf dem Lieferschein durch die Anhänge E, F, G oder H zu erkennen).
- Bei der Wahl sind die Maßzugaben für zusätzliche umlaufende Dämmung (BDX) zu berücksichtigen.
- Übereinander: lichter Blendrahmen-Abstand "b".**  
Für alle Elemente, bei denen in den Zeichnungen "b" angegeben ist, muss bei der Bestellung der lichte Blendrahmen-Abstand zum darüber liegenden Dachwohnfenster/Kollektor angegeben werden, 10 cm (E) für Kollektoren und für Dachwohnfenster ohne Rollladen, 25 cm (J) für Dachwohnfenster mit Rollladen (auf dem Lieferschein ist der Abstand durch die Anhänge E oder J zu erkennen).
- Alle nebeneinander angeordneten Dachwohnfenster/Kollektoren müssen dieselbe Länge haben.
- Alle übereinander angeordneten Dachwohnfenster/Kollektoren müssen dieselbe Breite haben.

## Asymmetrische Kombinationen

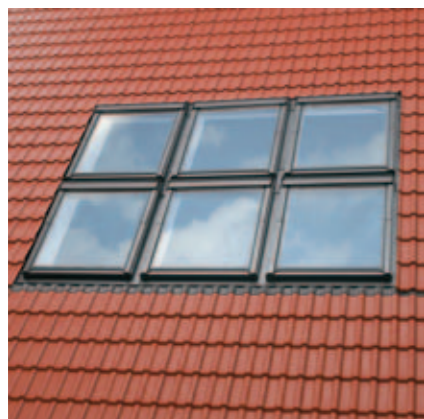
**Bei links fehlenden Elementen**  
(von außen gesehen) wird der Anschluss zum Dach mit einem Kombi-Eindeckrahmen-Element "94" hergestellt.

**Bei rechts fehlenden Elementen**  
(von außen gesehen) wird der Anschluss zum Dach mit einem Kombi-Eindeckrahmen-Element "96" hergestellt.

Die Kombi-Eindeckrahmen-Elemente "94" und "96" enthalten:  
- ein Abschlussteil für das Kombi-Eindeckrahmen-Oberteil  
- ein "normales" Eindeckrahmen-Seitenstück, abhängig von der Dacheindeckung  
- ein Übergangsblech zu dem darunter liegenden Kombi-Eindeckrahmen-Element.

# Kombi-Eindeckrahmen EKZ "Ziegel", Aluminium

Zum Einbau beliebig vieler Dachwohnfenster/Kollektoren nebeneinander, übereinander oder neben- und übereinander.



**EKZ "Ziegel"**  
Für flache und profilierte Eindeckmaterialien von 1,5 cm bis 4,5 cm Höhe.

**Zugelassener Dachneigungsbereich:**  
20°–90°

**7048**  
Hinweise für den Einbau von VELUX Fenstern/Kollektoren in Dächer mit Biberschwanz-Ziegeln in Kronen- und Doppeldeckung.

**5432**  
Bestellformular für Kombi-Eindeckrahmen, wenn 2 Fenster nebeneinander unterschiedliche Breiten haben.

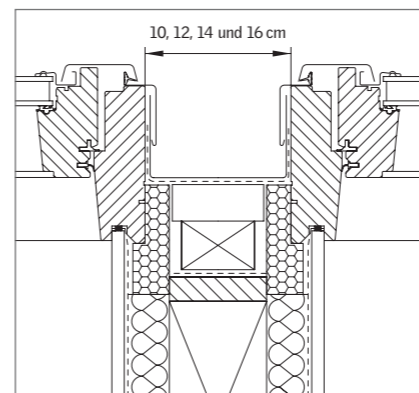
**Passend für Dacheindeckungsmaterial wie:** Falzziegel, Flachdachziegel, Flachkremper, Reformpfanne, Frankfurter Pfanne, Taunuspfanne, Flachziegel, Heidelberger Pfanne, Biberschwanz-Ziegel in Kronendeckung.

**6328**  
Zwischenrinnen in Sonderbreiten für VELUX Kombi-Eindeckrahmen.

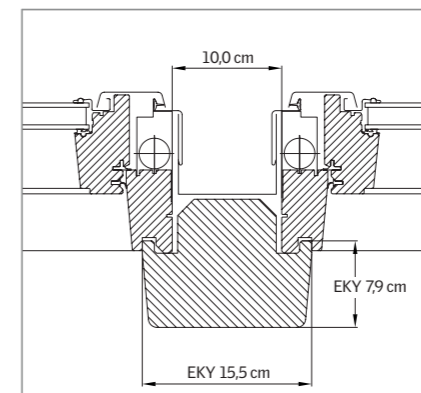
**7046**  
Hinweise für den Einbau von VELUX Fenstern in Dächer mit Flachziegeln.

**7017**  
Wichtige Planungshinweise zu Fenstergrößen bei Verwendung des Hilfssparrens EKY.

für GGU, GGL, GPU, GPL, GHU, DHL, GTU, GTL, GXL, GDL, CLI



**Kombi-Eindeckrahmen**  
Zwei nebeneinander eingebaute VELUX Dachwohnfenster mit VELUX Kombi-Eindeckrahmen. Möglicher Blendrahmen-Abstand 10, 12, 14 oder 16 cm.



**Hilfssparren EKY**  
Zwei nebeneinander eingebaute VELUX Dachwohnfenster mit VELUX Hilfssparren EKY. Blendrahmen-Abstand 10 cm.

### Hilfssparren für Kombi-Eindeckrahmen

Typen	Lieferzeit AT	W20	W27	W35
Länge in cm		200	275	350
EKY 2000 Weiß lackiert, NCS S 0500 N	5	142,-	191,-	273,-
EKY 3000 Kiefer natur, endlackiert	5	142,-	191,-	273,-

### Preisliste (Alle Preise sind unverbl. Preisempfehlungen ohne MwSt. in Euro)

Lage der Elemente	Größenbezeichnung der Fenster/Kollektoren Blendrahmen-Außenmaße der Fenster/Kollektoren in cm	Lieferzeit in AT	Blendrahmen-Abstände in cm		Bemerkungen	C02 55x78		C04 55x98														C06 55x118		F04 66x98	F06 66x118	F08 66x140	M04 78x98	M06 78x118	M08 78x140	M10 78x160	P06 94x118	P08 94x140	P10 <sup>1)</sup> 94x160	S06 114x118	S08 114x140	S10 114x160	U08 134x140	U10 134x160	U12 <sup>2)</sup> 134x180
			nebeneinander	übereinander		C02	C04	C06	F04	F06	F08	M04	M06	M08	M10	P06	P08	P10 <sup>1)</sup>	S06	S08	S10	U08	U10	U12 <sup>2)</sup>															
<b>Bestellung von kompletten Kombinationen mit Bestell-Kurzzeichen</b>																																							
<i>(Verwendbar nur, wenn alle in einer Kombination verwendeten Fenster-/Kollektorgößen und Blendrahmen-Abstände dieselben sind)</i>																																							
□□	EKZ 0021 <sup>1)</sup>	5	10 14	12 16	-	-	134,-	138,-			142,-	142,-	152,-	164,-	152,-	164,-	168,-	174,-	178,-	184,-	188,-	186,-	196,-	202,-	212,-	216,-	220,-												
□□□	EKZ 0031 <sup>1)</sup>	5	10 14	12 16	-	-	201,-	207,-			213,-	213,-	228,-	246,-	228,-	246,-	252,-	261,-	267,-	276,-	282,-	279,-	294,-	303,-	318,-	324,-	330,-												
□□□□	EKZ 0041 <sup>1)</sup>	5	10 14	12 16	-	-	268,-	276,-			284,-	284,-	304,-	328,-	304,-	328,-	336,-	348,-	356,-	368,-	376,-	372,-	392,-	404,-	424,-	432,-	440,-												
□	EKZ 0012	5	-	-	10	25	113,-	118,-			122,-	122,-	131,-	139,-	130,-	139,-	144,-	155,-	154,-	160,-	166,-	161,-	168,-	178,-	180,-	191,-	195,-												
□	EKZ 0013	5	-	-	10	25	180,-	187,-			193,-	193,-	207,-	221,-	206,-	221,-	228,-	242,-	243,-	252,-	260,-	254,-	266,-	279,-	286,-	299,-	305,-												
□□	EKZ 0022	5	10 14	12 16	10	25	268,-	276,-			284,-	284,-	304,-	328,-	304,-	328,-	336,-	348,-	356,-	368,-	376,-	372,-	392,-	404,-	424,-	432,-	440,-												
□□□	EKZ 0032	5	10 14	12 16	10	25	402,-	414,-			426,-	426,-	456,-	492,-	456,-	492,-	504,-	522,-	534,-	552,-	564,-	558,-	588,-	606,-	636,-	648,-	660,-												
□□□□	EKZ 0042	5	10 14	12 16	10	25	536,-	552,-			568,-	568,-	608,-	656,-	608,-	656,-	672,-	696,-	712,-	736,-	752,-	744,-	784,-	808,-	848,-	864,-	880,-												
<b>Bestellung von Einzel-Elementen</b> <i>(für Fälle, die durch Kombination nach Bestell-Kurzzeichen nicht abgedeckt werden)</i>																																							
□□□□	EKZ 0021 <sup>1)</sup>	5	10 14	12 16	-	-	134,-	138,-			142,-	142,-	152,-	164,-	152,-	164,-	168,-	174,-	178,-	184,-	188,-	186,-	196,-	202,-	212,-	216,-	220,-												
□□□□	EKZ 0002 <sup>1)</sup>	5	10 14	12 16	-	-	67,-	69,-	beliebig oft nebeneinander		71,-	71,-	76,-	82,-	76,-	82,-	84,-	87,-	89,-	92,-	94,-	93,-	98,-	101,-	106,-	108,-	110,-												
□□□□	EKW 0004	5	10 14	12 16	10	25	67,-	69,-	beliebig oft übereinander		71,-	71,-	76,-	82,-	76,-	82,-	84,-	87,-	89,-	92,-	94,-	93,-	98,-	101,-	106,-	108,-	110,-												
□□□□	EKX 0005	5	10 14	12 16	10	25	67,-	69,-	beliebig oft über- und nebeneinander		71,-	71,-	76,-	82,-	76,-	82,-	84,-	87,-	89,-	92,-	94,-	93,-	98,-	101,-	106,-	108,-	110,-												
□□□□	EKW 0006	5	-	-	10	25	67,-	69,-	beliebig oft übereinander		71,-	71,-	76,-	82,-	76,-	82,-	84,-	87,-	89,-	92,-	94,-	93,-	98,-	101,-	106,-	108,-	110,-												
□□□□	EDZ 0000 <sup>1)</sup>	5	Bei Lichtbändern übereinander wird unten der normale Eindeckrahmen verwendet.				46,-	49,-			51,-	51,-	55,-	57,-	54,-	57,-	60,-	68,-	65,-	68,-	72,-	68,-	70,-	77,-	74,-	83,-	85,-												
□□□□	EKW 0007	5	-	-	10	25	67,-	69,-	beliebig oft übereinander		71,-	71,-	76,-	82,-	76,-	82,-	84,-	87,-	89,-	92,-	94,-	93,-	98,-	101,-	106,-	108,-	110,-												

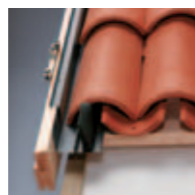
□□ Die Preise gelten immer für 1 Element. Die Elemente können beliebig oft  
neben- und/oder übereinander kombiniert werden.

Die Position der Elemente bei Kombinationen  
versteht sich immer von außen gesehen.

<sup>1)</sup> Bei Fensterkombinationen mit GDL CABRIO™ verwenden Sie die Eindeckrahmen P10  
für die Oberseite und zusätzlich Verlängerungsteile für die Unten-Elemente auf Seite 144  
<sup>2)</sup> Für VELUX Solarkollektor CLI. Lieferzeit 15 AT bei Blendrahmenabständen 12, 14 und 16 cm.

# Kombi-Eindeckrahmen EKW "Ziegel hoch/Welle", Aluminium

Zum Einbau beliebig vieler Dachwohnfenster/Kollektoren nebeneinander, übereinander oder neben- und übereinander.



**EKW "Ziegel hoch/Welle"**  
Für flache und profilierte Eindeckmaterialien von 1,5 cm bis 12 cm Höhe.

**Zugelassener Dachneigungsbereich:**  
15° - 90°

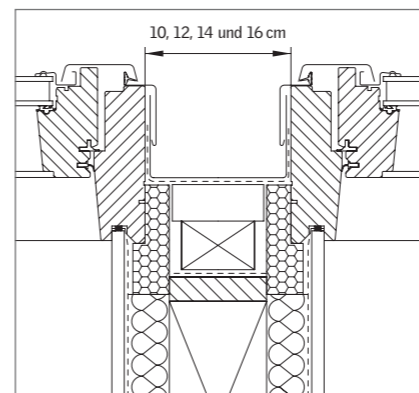
**Passend für Dacheindeckungsmaterial wie:** Klosterpfanne, Klosterziegel, Mönch und Nonne, Florentoziegel, Mistralpfanne, Toledoziegel sowie Reet, Stroh, Wellplatten 5-, 6-, 8-wellig, Berliner Welle.

**5432**  
Bestellformular für Kombi-Eindeckrahmen, wenn 2 Fenster nebeneinander unterschiedliche Breiten haben.

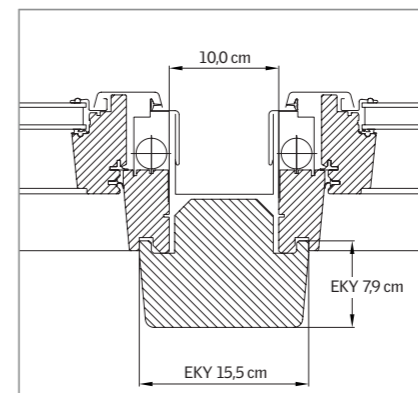
**6328**  
Zwischenrinnen in Sonderbreiten für VELUX Kombi-Eindeckrahmen.

**7017**  
Wichtige Planungshinweise zu Fenstergrößen bei Verwendung des Hilfssparrens EKY.

für GGU, GGL, GPU, GPL, GHU, GHL, GTU, GTL, GXL, GDL, CLI



**Kombi-Eindeckrahmen**  
Zwei nebeneinander eingebaute VELUX Dachwohnfenster mit VELUX Kombi-Eindeckrahmen. Möglicher Blendrahmen-Abstand 10, 12, 14 oder 16 cm.



**Hilfssparren EKY**  
Zwei nebeneinander eingebaute VELUX Dachwohnfenster mit VELUX Hilfssparren EKY. Blendrahmen-Abstand 10 cm.

### Hilfssparren für Kombi-Eindeckrahmen

Typen	Lieferzeit AT	W20	W27	W35
Länge in cm		200	275	350
EKY 2000 Weiß lackiert, NCS S 0500 N	5	142,-	191,-	273,-
EKY 3000 Kiefer natur, endlackiert	5	142,-	191,-	273,-

Preisliste (Alle Preise sind unverl. Preisempfehlungen, ohne MwSt. in Euro)		Lieferzeit in AT	Blendrahmen-Abstände in cm		Bemerkungen	C02 55x78	C04 55x98	C06 55x118	F04 66x98	F06 66x118	F08 66x140	M04 78x98	M06 78x118	M08 78x140	M10 78x160	P06 94x118	P08 94x140	P10 <sup>1)</sup> 94x160	S06 114x118	S08 114x140	S10 114x160	U08 134x140	U10 134x160	U12 <sup>2)</sup> 134x180		
Lage der Elemente	Größenbezeichnung der Fenster Blendrahmen-Außenmaße der Fenster in cm		nebeneinander	übereinander																						
<b>Bestellung von kompletten Kombinationen mit Bestell-Kurzzeichen</b> (Verwendbar nur, wenn alle in einer Kombination verwendeten Fenster-/Kollektorgößen und Blendrahmen-Abstände dieselben sind)																										
□□	EKW 0021 <sup>1)</sup>	Kombi-Eindeckrahmen "Ziegel hoch/Welle", Alu, für 2 Fenster/Kollektoren nebeneinander	5	10 14 16	-	-	-	184,-	190,-	198,-	198,-	202,-	216,-	206,-	216,-	226,-	232,-	238,-	246,-	254,-	252,-	256,-	262,-	272,-	276,-	282,-
□□□	EKW 0031 <sup>1)</sup>	Kombi-Eindeckrahmen "Ziegel hoch/Welle", Alu, für 3 Fenster/Kollektoren nebeneinander	5	10 14 16	-	-	-	276,-	285,-	297,-	297,-	303,-	324,-	309,-	324,-	339,-	348,-	357,-	369,-	381,-	378,-	384,-	393,-	408,-	414,-	423,-
□□□□	EKW 0041 <sup>1)</sup>	Kombi-Eindeckrahmen "Ziegel hoch/Welle", Alu, für 4 Fenster/Kollektoren nebeneinander	5	10 14 16	-	-	-	368,-	380,-	396,-	396,-	404,-	432,-	412,-	432,-	452,-	464,-	476,-	492,-	508,-	504,-	512,-	524,-	544,-	552,-	564,-
□	EKW 0012	Kombi-Eindeckrahmen "Ziegel hoch/Welle", Alu, für 2 Fenster/Kollektoren übereinander	5	-	-	10 25	-	143,-	147,-	154,-	154,-	161,-	171,-	161,-	171,-	176,-	181,-	183,-	190,-	195,-	193,-	201,-	207,-	215,-	220,-	224,-
□	EKW 0013	Kombi-Eindeckrahmen "Ziegel hoch/Welle", Alu, für 3 Fenster/Kollektoren übereinander	5	-	-	10 25	-	210,-	216,-	225,-	225,-	237,-	253,-	237,-	253,-	260,-	268,-	272,-	282,-	289,-	286,-	299,-	308,-	321,-	328,-	334,-
□□	EKW 0022	Kombi-Eindeckrahmen "Ziegel hoch/Welle", Alu, für 4er-Kassette	5	10 14 16	10 25	-	318,-	328,-	340,-	340,-	354,-	380,-	358,-	380,-	394,-	406,-	416,-	430,-	442,-	438,-	452,-	464,-	484,-	492,-	502,-	
□□□	EKW 0032	Kombi-Eindeckrahmen "Ziegel hoch/Welle", Alu, für 6er-Kassette	5	10 14 16	10 25	-	477,-	492,-	510,-	510,-	531,-	570,-	537,-	570,-	591,-	609,-	624,-	645,-	663,-	657,-	678,-	696,-	726,-	738,-	753,-	
□□□□	EKW 0042	Kombi-Eindeckrahmen "Ziegel hoch/Welle", Alu, für 8er-Kassette	5	10 14 16	10 25	-	636,-	656,-	680,-	680,-	708,-	760,-	716,-	760,-	788,-	812,-	832,-	860,-	884,-	876,-	904,-	928,-	968,-	984,-	1004,-	
<b>Bestellung von Einzel-Elementen</b> (für Fälle, die durch Kombination nach Bestell-Kurzzeichen nicht abgedeckt werden)																										
□□□□	EKW 0021 <sup>1)</sup>	Kombi-Eindeckrahmen "Ziegel hoch/Welle", Alu, Element unten links und rechts	5	10 14 16	-	-	-	184,-	190,-	198,-	198,-	202,-	216,-	206,-	216,-	226,-	232,-	238,-	246,-	254,-	252,-	256,-	262,-	272,-	276,-	282,-
□□□□	EKW 0002 <sup>1)</sup>	Kombi-Eindeckrahmen "Ziegel hoch/Welle", Alu, Element unten Mitte	5	10 14 16	-	-	beliebig oft nebeneinander	92,-	95,-	99,-	99,-	101,-	108,-	103,-	108,-	113,-	116,-	119,-	123,-	127,-	126,-	128,-	131,-	136,-	138,-	141,-
□□□□	EKW 0004	Kombi-Eindeckrahmen "Ziegel hoch/Welle", Alu, Element oben links (von außen gesehen)	5	10 14 16	10 25	beliebig oft übereinander	67,-	69,-	71,-	71,-	76,-	82,-	76,-	82,-	84,-	87,-	89,-	92,-	94,-	93,-	98,-	101,-	106,-	108,-	110,-	
□□□□	EKW 0005	Kombi-Eindeckrahmen "Ziegel hoch/Welle", Alu, Element oben Mitte	5	10 14 16	10 25	beliebig oft über- und nebeneinander	67,-	69,-	71,-	71,-	76,-	82,-	76,-	82,-	84,-	87,-	89,-	92,-	94,-	93,-	98,-	101,-	106,-	108,-	110,-	
□□□□	EKW 0006	Kombi-Eindeckrahmen "Ziegel hoch/Welle", Alu, Element oben rechts (von außen gesehen)	5	-	-	10 25	beliebig oft übereinander	67,-	69,-	71,-	71,-	76,-	82,-	76,-	82,-	84,-	87,-	89,-	92,-	94,-	93,-	98,-	101,-	106,-	108,-	110,-
□	EDW 0000 <sup>1)</sup>	Normaler Eindeckrahmen "Ziegel hoch/Welle", Alu	5	Bei Lichtbändern übereinander wird unten der normale Eindeckrahmen verwendet.			76,-	78,-	83,-	83,-	85,-	89,-	85,-	89,-	92,-	94,-	94,-	98,-	101,-	100,-	103,-	106,-	109,-	112,-	114,-	
□	EKW 0007	Kombi-Eindeckrahmen "Ziegel hoch/Welle", Alu, Element oben einzeln	5	-	-	10 25	beliebig oft übereinander	67,-	69,-	71,-	71,-	76,-	82,-	76,-	82,-	84,-	87,-	89,-	92,-	94,-	93,-	98,-	101,-	106,-	108,-	110,-

□ Die Preise gelten immer für 1 Element. Die Elemente können beliebig oft neben- und/oder übereinander kombiniert werden.

Die Position der Elemente bei Kombinationen versteht sich immer von außen gesehen.

<sup>1)</sup> Bei Fensterkombinationen mit GDL CABRIO™ verwenden Sie die Eindeckrahmen P10 für die Oberseite und zusätzlich Verlängerungsteile für die Unten-Elemente auf Seite 144  
<sup>2)</sup> Für VELUX Solarkollektor CLI. Lieferzeit 15 AT bei Blendrahmenabständen 12, 14 und 16 cm.

# Kombi-Eindeckrahmen EKW "Ziegel hoch/Welle", Kupfer

Zum Einbau beliebig vieler Dachwohnfenster nebeneinander, übereinander oder neben- und übereinander.



**EKW "Ziegel hoch/Welle"**  
Für flache und profilierte Eindeckmaterialien von 1,5 cm bis 12 cm Höhe.

**Zugelassener Dachneigungsbereich:**  
15° - 90°

**5432**

Bestellformular für Kombi-Eindeckrahmen, wenn 2 Fenster nebeneinander unterschiedliche Breiten haben.

**6328**

Zwischenrinnen in Sonderbreiten für VELUX Kombi-Eindeckrahmen.

**Passend für Dacheindeckungsmaterial wie:** Klosterpfanne, Klosterziegel, Mönch und Nonne, Florentoziegel, Mistralpfanne, Toledoziegel sowie Reet, Stroh, Wellplatten 5-, 6-, 8-wellig, Berliner Welle.

**Als auch passend für Dacheindeckungsmaterial wie:** Falzziegel, Flachdachziegel, Flachkremper, Reformpfanne, Frankfurter Pfanne, Taunuspfanne, Flachziegel, Heidelberger Pfanne, Biberschwanz-Ziegel in Kronen- und Doppeldeckung.

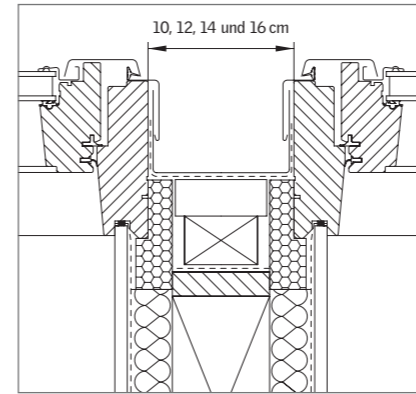
**7046**

Hinweise für den Einbau von VELUX Fenstern in Dächer mit Flachziegeln.

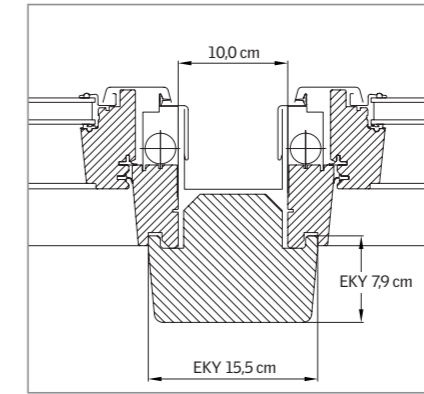
**7017**

Wichtige Planungshinweise zu Fenstergrößen bei Verwendung des Hilfssparrens EKY.

## für GGU, GGL, GPU, GPL, GHL, GTU, GTL, GXL, GDL



**Kombi-Eindeckrahmen**  
Zwei nebeneinander eingebaute VELUX Dachwohnfenster mit VELUX Kombi-Eindeckrahmen. Möglicher Blendrahmen-Abstand 10, 12, 14 oder 16 cm.



**Hilfssparren EKY**  
Zwei nebeneinander eingebaute VELUX Dachwohnfenster mit VELUX Hilfssparren EKY. Blendrahmen-Abstand 10 cm.

### Hilfssparren für Kombi-Eindeckrahmen

Typen	Lieferzeit AT	W20	W27	W35
Länge in cm		200	275	350
EKY 2000 Weiß lackiert, NCS S 0500 N	5	142,-	191,-	273,-
EKY 3000 Kiefer natur, endlackiert	5	142,-	191,-	273,-

### Weitere Materialien

Typen	Ausführungs-kennziffer	Lieferzeit in AT	Preise
Titanzink Alu Color <sup>2)</sup>	03_08_	10 15	Wie Kupfer

<sup>2)</sup> In fast jedem RAL- oder NCS-Farbtönen lieferbar, siehe S. 24

Preisliste (Alle Preise sind unverl. Preisempfehlungen ohne MwSt. in Euro)		Lieferzeit in AT	Blendrahmen-Abstände in cm		Bemerkungen	C02 55x78	C04 55x98	C06 55x118	F04 66x98	F06 66x118	F08 66x140	M04 78x98	M06 78x118	M08 78x140	M10 78x160	P06 94x118	P08 94x140	P10 <sup>1)</sup> 94x160	S06 114x118	S08 114x140	S10 114x160	U08 134x140	U10 134x160				
Lage der Elemente	Größenbezeichnung der Fenster Blendrahmen-Außenmaße der Fenster in cm		nebeneinander	übereinander																							
<b>Bestellung von kompletten Kombinationen mit Bestell-Kurzzeichen</b> (Verwendbar nur, wenn alle in einer Kombination verwendeten Fenstergrößen und Blendrahmen-Abstände dieselben sind)																											
□□	EKW 0121 <sup>1)</sup>	Kombi-Eindeckrahmen "Ziegel hoch/Welle", Kupfer, für 2 Fenster nebeneinander	5	10 14 16	-	-	-	330,-	348,-	366,-	366,-	386,-	404,-	386,-	404,-	430,-	454,-	444,-	466,-	488,-	472,-	496,-	520,-	534,-	558,-		
□□□	EKW 0131 <sup>1)</sup>	Kombi-Eindeckrahmen "Ziegel hoch/Welle", Kupfer, für 3 Fenster nebeneinander	5	10 14 16	-	-	-	495,-	522,-	549,-	549,-	579,-	606,-	579,-	606,-	645,-	681,-	666,-	699,-	732,-	708,-	744,-	780,-	801,-	837,-		
□□□□	EKW 0141 <sup>1)</sup>	Kombi-Eindeckrahmen "Ziegel hoch/Welle", Kupfer, für 4 Fenster nebeneinander	5	10 14 16	-	-	-	660,-	696,-	732,-	732,-	772,-	808,-	772,-	808,-	860,-	908,-	888,-	932,-	976,-	944,-	992,-	1040,-	1068,-	1116,-		
□□	EKW 0112	Kombi-Eindeckrahmen "Ziegel hoch/Welle", Kupfer, für 2 Fenster übereinander	5	-	-	10	25	-	-	281,-	296,-	310,-	310,-	329,-	343,-	325,-	343,-	364,-	383,-	376,-	388,-	413,-	398,-	417,-	438,-	448,-	469,-
□□	EKW 0113	Kombi-Eindeckrahmen "Ziegel hoch/Welle", Kupfer, für 3 Fenster übereinander	5	-	-	10	25	-	-	446,-	470,-	493,-	493,-	522,-	545,-	518,-	545,-	579,-	610,-	598,-	621,-	657,-	634,-	665,-	698,-	715,-	748,-
□□	EKW 0122	Kombi-Eindeckrahmen "Ziegel hoch/Welle", Kupfer, für 4er-Kassette	5	10 14 16	10	25	-	660,-	696,-	732,-	732,-	772,-	808,-	772,-	808,-	860,-	908,-	888,-	932,-	976,-	944,-	992,-	1040,-	1068,-	1116,-		
□□□	EKW 0132	Kombi-Eindeckrahmen "Ziegel hoch/Welle", Kupfer, für 6er-Kassette	5	10 14 16	10	25	-	990,-	1044,-	1098,-	1098,-	1158,-	1212,-	1158,-	1212,-	1290,-	1362,-	1332,-	1398,-	1464,-	1416,-	1488,-	1560,-	1602,-	1674,-		
□□□□	EKW 0142	Kombi-Eindeckrahmen "Ziegel hoch/Welle", Kupfer, für 8er-Kassette	5	10 14 16	10	25	-	1320,-	1392,-	1464,-	1464,-	1544,-	1616,-	1544,-	1616,-	1720,-	1816,-	1776,-	1864,-	1952,-	1888,-	1984,-	2080,-	2136,-	2232,-		
<b>Bestellung von Einzel-Elementen</b> (für Fälle, die durch Kombination nach Bestell-Kurzzeichen nicht abgedeckt werden)																											
□□□□	EKW 0121P <sup>1)</sup>	Kombi-Eindeckrahmen "Ziegel hoch/Welle", Kupfer, Element unten links und rechts	5	10 14 16	-	-	-	330,-	348,-	366,-	366,-	386,-	404,-	386,-	404,-	430,-	454,-	444,-	466,-	488,-	472,-	496,-	520,-	534,-	558,-		
□□□□	EKW 0102P <sup>1)</sup>	Kombi-Eindeckrahmen "Ziegel hoch/Welle", Kupfer, Element unten Mitte	5	10 14 16	-	-	beliebig oft nebeneinander	165,-	174,-	183,-	183,-	193,-	202,-	193,-	202,-	215,-	227,-	222,-	233,-	244,-	236,-	248,-	260,-	267,-	279,-		
□□□□	EKW 0104	Kombi-Eindeckrahmen "Ziegel hoch/Welle", Kupfer, Element oben links (von außen gesehen)	5	10 14 16	10	25	beliebig oft übereinander	165,-	174,-	183,-	183,-	193,-	202,-	193,-	202,-	215,-	227,-	222,-	233,-	244,-	236,-	248,-	260,-	267,-	279,-		
□□□□	EKW 0105	Kombi-Eindeckrahmen "Ziegel hoch/Welle", Kupfer, Element oben Mitte	5	10 14 16	10	25	beliebig oft über- und nebeneinander	165,-	174,-	183,-	183,-	193,-	202,-	193,-	202,-	215,-	227,-	222,-	233,-	244,-	236,-	248,-	260,-	267,-	279,-		
□□□□	EKW 0106	Kombi-Eindeckrahmen "Ziegel hoch/Welle", Kupfer, Element oben rechts (von außen gesehen)	5	-	-	10	25	beliebig oft übereinander	165,-	174,-	183,-	183,-	193,-	202,-	193,-	202,-	215,-	227,-	222,-	233,-	244,-	236,-	248,-	260,-	267,-	279,-	
□□□□	EDW 0100P <sup>1)</sup>	Normaler Eindeckrahmen "Ziegel hoch/Welle", Kupfer	5	-	-	-	Bei Lichtbändern übereinander wird unten der normale Eindeckrahmen verwendet.	116,-	122,-	127,-	127,-	136,-	141,-	132,-	141,-	149,-	156,-	154,-	155,-	169,-	162,-	169,-	178,-	181,-	190,-		
□□□□	EKW 0107	Kombi-Eindeckrahmen "Ziegel hoch/Welle", Kupfer, Element oben einzeln	5	-	-	10	25	beliebig oft übereinander	165,-	174,-	183,-	183,-	193,-	202,-	193,-	202,-	215,-	227,-	222,-	233,-	244,-	236,-	248,-	260,-	267,-	279,-	

□□□□ Die Preise gelten immer für 1 Element. Die Elemente können beliebig oft neben- und/oder übereinander kombiniert werden.

Die Position der Elemente bei Kombinationen versteht sich immer von außen gesehen.

<sup>1)</sup> Bei Fensterkombinationen mit GDL CABRIO™ verwenden Sie die Eindeckrahmen P10 für die Oberteile und zusätzlich Verlängerungsteile für die Unten-Elemente auf Seite 144

# Kombi-Eindeckrahmen EKS "Schiefer Stehfalz", Aluminium

Zum Einbau beliebig vieler Dachwohnfenster/Kollektoren nebeneinander, übereinander oder neben- und übereinander.



**EKS "Schiefer Stehfalz"**  
Für flache Eindeckmaterialien von 1,6 cm Höhe (2 x 0,8 cm).

**Zugelassener Dachneigungsbereich:**  
15° - 90°

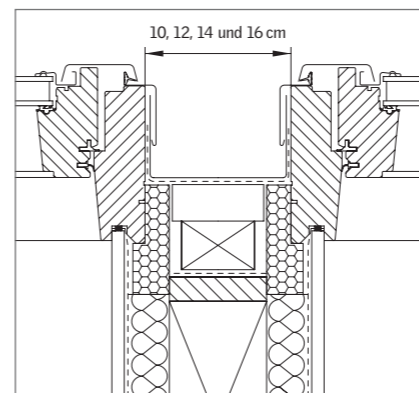
**Passend für Dacheindeckungsmaterial wie:** Schiefer, Holzschindeln, Dachplatten.

**5432**  
Bestellformular für Kombi-Eindeckrahmen, wenn 2 Fenster nebeneinander unterschiedliche Breiten haben.

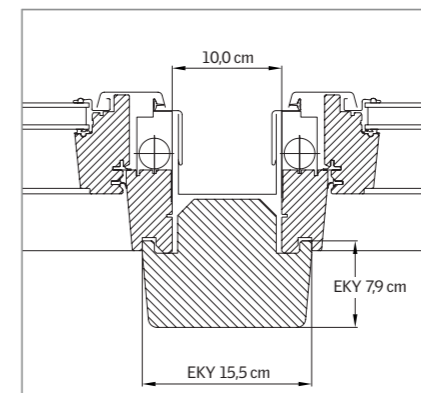
**6328**  
Zwischenrinnen in Sonderbreiten für VELUX Kombi-Eindeckrahmen.

**7017**  
Wichtige Planungshinweise zu Fenstergrößen bei Verwendung des Hilfssparrens EKY.

für GGU, GGL, GPU, GPL, GHU, DHL, GTU, GTL, GXL, GDL, CLI



**Kombi-Eindeckrahmen**  
Zwei nebeneinander eingebaute VELUX Dachwohnfenster mit VELUX Kombi-Eindeckrahmen. Möglicher Blendrahmen-Abstand 10, 12, 14 oder 16 cm.



**Hilfssparren EKY**  
Zwei nebeneinander eingebaute VELUX Dachwohnfenster mit VELUX Hilfssparren EKY. Blendrahmen-Abstand 10 cm.

### Hilfssparren für Kombi-Eindeckrahmen

Typen	Lieferzeit AT	W20	W27	W35
Länge in cm		200	275	350
EKY 2000 Weiß lackiert, NCS S 0500 N	5	142,-	191,-	273,-
EKY 3000 Kiefer natur, endlackiert	5	142,-	191,-	273,-

Preisliste (Alle Preise sind unverbl. Preisempfehlungen ohne MwSt. in Euro)		Lieferzeit in AT	Blendrahmen-Abstände in cm		Bemerkungen	C02		C04		C06 F04 F06 F08 M04 M06 M08 M10 P06 P08 P10 <sup>1)</sup> S06 S08 S10 U08 U10 U12 <sup>2)</sup>																		
Lage der Elemente	Größenbezeichnung der Fenster/Kollektoren Blendrahmen-Außenmaße der Fenster/Kollektoren in cm		nebeneinander	übereinander		55x78	55x98	55x118	66x98	66x118	66x140	78x98	78x118	78x140	78x160	94x118	94x140	94x160	114x118	114x140	114x160	134x140	134x160	134x180				
<b>Bestellung von kompletten Kombinationen mit Bestell-Kurzzeichen</b>		<i>(Verwendbar nur, wenn alle in einer Kombination verwendeten Fenster-/Kollektorgrößen und Blendrahmen-Abstände dieselben sind)</i>																										
□□	EKS 0021 <sup>1)</sup>	Kombi-Eindeckrahmen "Schiefer Stehfalz", Alu, für 2 Fenster/Kollektoren nebeneinander	5	10 14 16	-	-	-	-	-	134,-	138,-	142,-	142,-	152,-	164,-	152,-	164,-	168,-	174,-	178,-	184,-	188,-	186,-	196,-	202,-	212,-	216,-	220,-
□□□	EKS 0031 <sup>1)</sup>	Kombi-Eindeckrahmen "Schiefer Stehfalz", Alu, für 3 Fenster/Kollektoren nebeneinander	5	10 14 16	-	-	-	-	-	201,-	207,-	213,-	213,-	228,-	246,-	228,-	246,-	252,-	261,-	267,-	276,-	282,-	279,-	294,-	303,-	318,-	324,-	330,-
□□□□	EKS 0041 <sup>1)</sup>	Kombi-Eindeckrahmen "Schiefer Stehfalz", Alu, für 4 Fenster/Kollektoren nebeneinander	5	10 14 16	-	-	-	-	-	268,-	276,-	284,-	284,-	304,-	328,-	304,-	328,-	336,-	348,-	356,-	368,-	376,-	372,-	392,-	404,-	424,-	432,-	440,-
□	EKS 0012	Kombi-Eindeckrahmen "Schiefer Stehfalz", Alu, für 2 Fenster/Kollektoren übereinander	5	-	-	10	25	-	-	118,-	124,-	128,-	128,-	140,-	148,-	140,-	148,-	152,-	158,-	159,-	164,-	170,-	167,-	174,-	182,-	187,-	196,-	200,-
□	EKS 0013	Kombi-Eindeckrahmen "Schiefer Stehfalz", Alu, für 3 Fenster/Kollektoren übereinander	5	-	-	10	25	-	-	185,-	193,-	199,-	199,-	216,-	230,-	216,-	230,-	236,-	245,-	248,-	256,-	264,-	260,-	272,-	283,-	293,-	304,-	310,-
□□	EKS 0022	Kombi-Eindeckrahmen "Schiefer Stehfalz", Alu, für 4er-Kassette	5	10 14 16	10	25	-	-	-	268,-	276,-	284,-	284,-	304,-	328,-	304,-	328,-	336,-	348,-	356,-	368,-	376,-	372,-	392,-	404,-	424,-	432,-	440,-
□□□	EKS 0032	Kombi-Eindeckrahmen "Schiefer Stehfalz", Alu, für 6er-Kassette	5	10 14 16	10	25	-	-	-	402,-	414,-	426,-	426,-	456,-	492,-	456,-	492,-	504,-	522,-	534,-	552,-	564,-	558,-	588,-	606,-	636,-	648,-	660,-
□□□□	EKS 0042	Kombi-Eindeckrahmen "Schiefer Stehfalz", Alu, für 8er-Kassette	5	10 14 16	10	25	-	-	-	536,-	552,-	568,-	568,-	608,-	656,-	608,-	656,-	672,-	696,-	712,-	736,-	752,-	744,-	784,-	808,-	848,-	864,-	880,-
<b>Bestellung von Einzel-Elementen</b> (für Fälle, die durch Kombination nach Bestell-Kurzzeichen nicht abgedeckt werden)																												
□□□□	EKS 0021 <sup>1)</sup>	Kombi-Eindeckrahmen "Schiefer Stehfalz", Alu, Element unten links und rechts	5	10 14 16	-	-	-	-	-	134,-	138,-	142,-	142,-	152,-	164,-	152,-	164,-	168,-	174,-	178,-	184,-	188,-	186,-	196,-	202,-	212,-	216,-	220,-
□□□□	EKS 0002 <sup>2)</sup>	Kombi-Eindeckrahmen "Schiefer Stehfalz", Alu, Element unten Mitte	5	10 14 16	-	-	beliebig oft nebeneinander	-	-	67,-	69,-	71,-	71,-	76,-	82,-	76,-	82,-	84,-	87,-	89,-	92,-	94,-	93,-	98,-	101,-	106,-	108,-	110,-
□□□□	EKS 0004	Kombi-Eindeckrahmen "Schiefer Stehfalz", Alu, Element oben links (von außen gesehen)	5	10 14 16	10	25	beliebig oft übereinander	-	-	67,-	69,-	71,-	71,-	76,-	82,-	76,-	82,-	84,-	87,-	89,-	92,-	94,-	93,-	98,-	101,-	106,-	108,-	110,-
□□□□	EKS 0005	Kombi-Eindeckrahmen "Schiefer Stehfalz", Alu, Element oben Mitte	5	10 14 16	10	25	beliebig oft über- und nebeneinander	-	-	67,-	69,-	71,-	71,-	76,-	82,-	76,-	82,-	84,-	87,-	89,-	92,-	94,-	93,-	98,-	101,-	106,-	108,-	110,-
□□□□	EKS 0006	Kombi-Eindeckrahmen "Schiefer Stehfalz", Alu, Element oben rechts (von außen gesehen)	5	-	-	10	25	beliebig oft übereinander	-	67,-	69,-	71,-	71,-	76,-	82,-	76,-	82,-	84,-	87,-	89,-	92,-	94,-	93,-	98,-	101,-	106,-	108,-	110,-
□	EDS 0000 <sup>1)</sup>	Normaler Eindeckrahmen "Schiefer Stehfalz", Alu	5	Bei Lichtbändern übereinander wird unten der normale Eindeckrahmen verwendet.		-	-	-	-	51,-	55,-	57,-	57,-	64,-	66,-	64,-	66,-	68,-	71,-	70,-	72,-	76,-	74,-	76,-	81,-	81,-	88,-	90,-
□	EKS 0007	Kombi-Eindeckrahmen "Schiefer Stehfalz", Alu, Element oben einzeln	5	-	-	10	25	beliebig oft übereinander	-	67,-	69,-	71,-	71,-	76,-	82,-	76,-	82,-	84,-	87,-	89,-	92,-	94,-	93,-	98,-	101,-	106,-	108,-	110,-

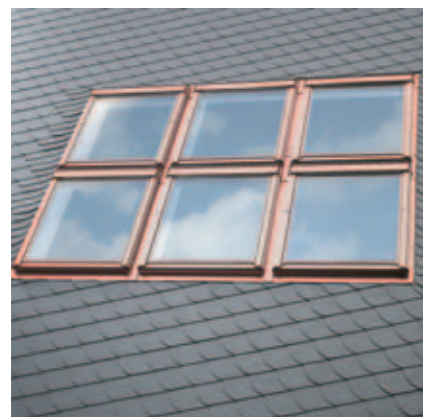
□□ Die Preise gelten immer für 1 Element. Die Elemente können beliebig oft neben- und/oder übereinander kombiniert werden.

Die Position der Elemente bei Kombinationen versteht sich immer von außen gesehen.

<sup>1)</sup> Bei Fensterkombinationen mit GDL CABRIO™ verwenden Sie die Eindeckrahmen P10 für die Oberseite und zusätzlich Verlängerungsteile für die Unten-Elemente auf Seite 144  
<sup>2)</sup> Für VELUX Solarkollektor CLI. Lieferzeit 15 AT bei Blendrahmenabständen 12, 14 und 16 cm.

# Kombi-Eindeckrahmen EKS "Schiefer Stehfalz", Kupfer

Zum Einbau beliebig vieler Dachwohnfenster nebeneinander, übereinander oder neben- und übereinander.



**EKS "Schiefer Stehfalz"**  
Für flache Eindeckmaterialien von 1,6 cm Höhe (2 x 0,8 cm).

**Zugelassener Dachneigungsbereich:**  
15° - 90°

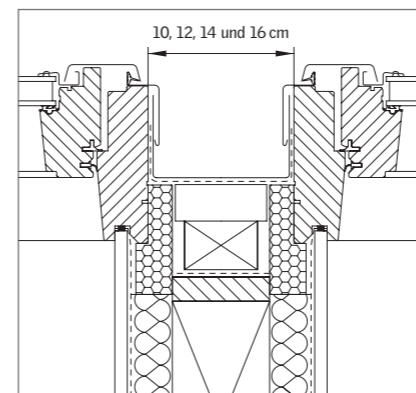
**Passend für Dacheindeckungsmaterial wie:** Schiefer, Holzschindeln, Dachplatten.

**5432**  
Bestellformular für Kombi-Eindeckrahmen, wenn 2 Fenster nebeneinander unterschiedliche Breiten haben.

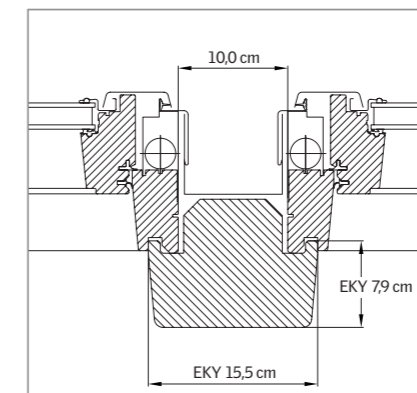
**6328**  
Zwischenrinnen in Sonderbreiten für VELUX Kombi-Eindeckrahmen.

**7017**  
Wichtige Planungshinweise zu Fenstergrößen bei Verwendung des Hilfssparrens EKY.

für GGU, GGL, GPU, GPL, GHL, GTU, GTL, GXL, GDL



**Kombi-Eindeckrahmen**  
Zwei nebeneinander eingebaute VELUX Dachwohnfenster mit VELUX Kombi-Eindeckrahmen. Möglicher Blendrahmen-Abstand 10, 12, 14 oder 16 cm.



**Hilfssparren EKY**  
Zwei nebeneinander eingebaute VELUX Dachwohnfenster mit VELUX Hilfssparren EKY. Blendrahmen-Abstand 10 cm.

## Hilfssparren für Kombi-Eindeckrahmen

Typen	Lieferzeit AT	W20	W27	W35
Länge in cm		200	275	350
EKY 2000 Weiß lackiert, NCS S 0500 N	5	142,-	191,-	273,-
EKY 3000 Kiefer natur, endlackiert	5	142,-	191,-	273,-

## Weitere Materialien

Typen	Ausführungs-Kennziffer	Lieferzeit in AT	Preise
Titanzink Alu Color <sup>2)</sup>	03_08_10_15	10 15	Wie Kupfer

<sup>2)</sup> In fast jedem RAL- oder NCS-Farbtönen lieferbar, siehe S. 24

Preisliste (Alle Preise sind unverl. Preisempfehlungen ohne MwSt. in Euro)		Lieferzeit in AT	Blendrahmen-Abstände in cm		Bemerkungen	C02 55x78	C04 55x98	C06 55x118	F04 66x98	F06 66x118	F08 66x140	M04 78x98	M06 78x118	M08 78x140	M10 78x160	P06 94x118	P08 94x140	P10 <sup>1)</sup> 94x160	S06 114x118	S08 114x140	S10 114x160	U08 134x140	U10 134x160			
Lage der Elemente	Größenbezeichnung der Fenster Blendrahmen-Außenmaße der Fenster in cm		nebeneinander	übereinander																						
<b>Bestellung von kompletten Kombinationen mit Bestell-Kurzzeichen</b> (Verwendbar nur, wenn alle in einer Kombination verwendeten Fenstergrößen und Blendrahmen-Abstände dieselben sind)																										
□□	EKS 0121 <sup>1)</sup>	Kombi-Eindeckrahmen "Schiefer Stehfalz", Kupfer, für 2 Fenster nebeneinander	5	10 14 16	-	-	-	330,-	348,-	366,-	366,-	386,-	404,-	386,-	404,-	430,-	454,-	444,-	466,-	488,-	472,-	496,-	520,-	534,-	558,-	
□□□	EKS 0131 <sup>1)</sup>	Kombi-Eindeckrahmen "Schiefer Stehfalz", Kupfer, für 3 Fenster nebeneinander	5	10 14 16	-	-	-	495,-	522,-	549,-	549,-	579,-	606,-	579,-	606,-	645,-	681,-	666,-	699,-	732,-	708,-	744,-	780,-	801,-	837,-	
□□□□	EKS 0141 <sup>1)</sup>	Kombi-Eindeckrahmen "Schiefer Stehfalz", Kupfer, für 4 Fenster nebeneinander	5	10 14 16	-	-	-	660,-	696,-	732,-	732,-	772,-	808,-	772,-	808,-	860,-	908,-	888,-	932,-	976,-	944,-	992,-	1040,-	1068,-	1116,-	
□□	EKS 0112	Kombi-Eindeckrahmen "Schiefer Stehfalz", Kupfer, für 2 Fenster übereinander	5	-	-	10	25	-	-	286,-	316,-	316,-	338,-	350,-	334,-	350,-	370,-	389,-	382,-	393,-	416,-	405,-	425,-	443,-	456,-	474,-
□□	EKS 0113	Kombi-Eindeckrahmen "Schiefer Stehfalz", Kupfer, für 3 Fenster übereinander	5	-	-	10	25	-	-	451,-	499,-	499,-	531,-	552,-	527,-	552,-	585,-	616,-	604,-	626,-	660,-	641,-	673,-	703,-	723,-	753,-
□□□	EKS 0122	Kombi-Eindeckrahmen "Schiefer Stehfalz", Kupfer, für 4er-Kassette	5	10 14 16	10	25	-	660,-	696,-	732,-	732,-	772,-	808,-	772,-	808,-	860,-	908,-	888,-	932,-	976,-	944,-	992,-	1040,-	1068,-	1116,-	
□□□□	EKS 0132	Kombi-Eindeckrahmen "Schiefer Stehfalz", Kupfer, für 6er-Kassette	5	10 14 16	10	25	-	990,-	1044,-	1098,-	1098,-	1158,-	1212,-	1158,-	1212,-	1290,-	1362,-	1332,-	1398,-	1464,-	1416,-	1488,-	1560,-	1602,-	1674,-	
□□□□□	EKS 0142	Kombi-Eindeckrahmen "Schiefer Stehfalz", Kupfer, für 8er-Kassette	5	10 14 16	10	25	-	1320,-	1392,-	1464,-	1464,-	1544,-	1616,-	1544,-	1616,-	1720,-	1816,-	1776,-	1864,-	1952,-	1888,-	1984,-	2080,-	2136,-	2232,-	
<b>Bestellung von Einzel-Elementen</b> (für Fälle, die durch Kombination nach Bestell-Kurzzeichen nicht abgedeckt werden)																										
□□□□	EKS 0121 <sup>1)</sup>	Kombi-Eindeckrahmen "Schiefer Stehfalz", Kupfer, Element unten links und rechts	5	10 14 16	-	-	-	330,-	348,-	366,-	366,-	386,-	404,-	386,-	404,-	430,-	454,-	444,-	466,-	488,-	472,-	496,-	520,-	534,-	558,-	
□□□□	EKS 0102 <sup>1)</sup>	Kombi-Eindeckrahmen "Schiefer Stehfalz", Kupfer, Element unten Mitte	5	10 14 16	-	-	beliebig oft nebeneinander	165,-	174,-	183,-	183,-	193,-	202,-	193,-	202,-	215,-	227,-	222,-	233,-	244,-	236,-	248,-	260,-	267,-	279,-	
□□□□	EKS 0104	Kombi-Eindeckrahmen "Schiefer Stehfalz", Kupfer, Element oben links (von außen gesehen)	5	10 14 16	10	25	beliebig oft übereinander	165,-	174,-	183,-	183,-	193,-	202,-	193,-	202,-	215,-	227,-	222,-	233,-	244,-	236,-	248,-	260,-	267,-	279,-	
□□□□	EKS 0105	Kombi-Eindeckrahmen "Schiefer Stehfalz", Kupfer, Element oben Mitte	5	10 14 16	10	25	beliebig oft über- und nebeneinander	165,-	174,-	183,-	183,-	193,-	202,-	193,-	202,-	215,-	227,-	222,-	233,-	244,-	236,-	248,-	260,-	267,-	279,-	
□□□□	EKS 0106	Kombi-Eindeckrahmen "Schiefer Stehfalz", Kupfer, Element oben rechts (von außen gesehen)	5	-	-	10	25	beliebig oft übereinander	165,-	174,-	183,-	183,-	193,-	202,-	193,-	202,-	215,-	227,-	222,-	233,-	244,-	236,-	248,-	260,-	267,-	279,-
□□□□	EDS 0100 <sup>1)</sup>	Normaler Eindeckrahmen "Schiefer Stehfalz", Kupfer	5	Bei Lichtbändern übereinander wird unten der normale Eindeckrahmen verwendet.			121,-	127,-	133,-	133,-	145,-	148,-	141,-	148,-	155,-	162,-	160,-	160,-	172,-	169,-	177,-	183,-	189,-	195,-		
□□□□	EKS 0107	Kombi-Eindeckrahmen "Schiefer Stehfalz", Kupfer, Element oben einzeln	5	-	-	10	25	beliebig oft übereinander	165,-	174,-	183,-	183,-	193,-	202,-	193,-	202,-	215,-	227,-	222,-	233,-	244,-	236,-	248,-	260,-	267,-	279,-

□□ Die Preise gelten immer für 1 Element. Die Elemente können beliebig oft neben- und/oder übereinander kombiniert werden.

Die Position der Elemente bei Kombinationen versteht sich immer von außen gesehen.

<sup>1)</sup> Bei Fensterkombinationen mit GDL CABRIO™ verwenden Sie die Eindeckrahmen P10 für die Oberteile und zusätzlich Verlängerungsteile für die Unten-Elemente auf Seite 144





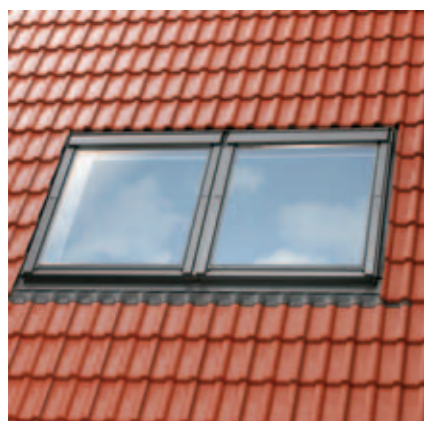






# Zwillings-Eindeckrahmen für profilierte Eindeckmaterialien

Die schönere Lösung zum Einbau von zwei Dachwohnfenstern direkt nebeneinander.



Im Vergleich zum Einbau mit VELUX Kombi-Eindeckrahmen bietet der VELUX Zwillings-Eindeckrahmen die wesentlich schönere Lösung: Die Dachwohnfenster können direkt nebeneinander – mit nur 1,8 cm Blendrahmen-Abstand – eingebaut werden.

Es entsteht auf diese Weise der Eindruck eines großzügigen, zusammengehörenden Fensterelements.

Zum Abstützen der Fenster in der Mitte liefern wir einen Hilfssparren, der am oberen und unteren Wechsel befestigt wird. Der Hilfssparren fasst in die Innenfutter-Nut der Fenster und ist gleichzeitig Innenverkleidung.

Er ist in 2 Schichten endlackiert mit transparentem, Wasser verdünnbarem, lösungsmittel- und giftfreiem Acryllack. Trockenschichtstärken gemäß DIN 68 800, Teil 3: 85µ.

Ein in den Hilfssparren eingeleimtes, hoch stehendes Brett sorgt für die erforderliche Stabilität trotz kleiner Hilfssparren-Dimensionen.

**7025**  
Länge des Hilfssparrens EBY bei verschiedenen Fensterlängen und Dachneigungen.

**7036**  
Kombinationsmöglichkeiten mit VELUX Zusatzelementen GIU "ADDITION EVERFINISH" und GIL "ADDITION" mit Zwillings-Eindeckrahmen.



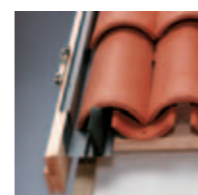
**EBZ "Ziegel"**  
Für flache und profilierte Eindeckmaterialien von 1,5 bis 4,5 cm Höhe.

**Passend für Dacheindeckungsmaterial wie:** Falzziegel, Flachdachziegel, Flachkremper, Reformpfanne, Frankfurter Pfanne, Taunuspfanne, Flachziegel, Heidelberger Pfanne, Biberschwanz-Ziegel in Kronen- und Doppeldeckung.

**Zugelassener Dachneigungsbereich:** 20° – 90°

**7048**  
Hinweise für den Einbau von VELUX Fenstern/ Kollektoren in Dächer mit Biberschwanz-Ziegeln in Kronen- und Doppeldeckung.

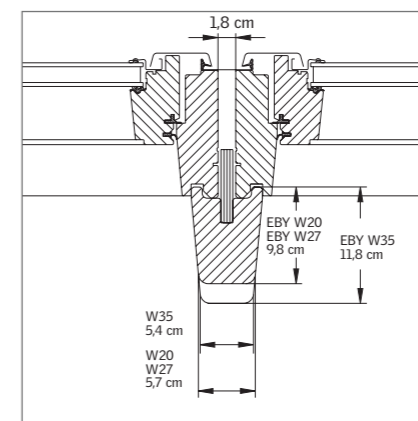
**7046**  
Hinweise für den Einbau von VELUX Fenstern in Dächer mit Flachziegeln.



**EBW "Ziegel hoch/Welle"**  
Für flache und profilierte Eindeckmaterialien von 1,5 bis 12 cm Höhe.

**Passend für Dacheindeckungsmaterial wie:** Klosterpfanne, Klosterziegel, Mönch und Nonne, Florentioziegel, Mistralpfanne, Toledoziegel, Glattziegel sowie Reet, Stroh, Wellplatten 5-, 6-, 8-wellig, Berliner Welle, Biberschwanz-Ziegel in Kronen- und Doppeldeckung.

**Zugelassener Dachneigungsbereich:** 15° – 90°



**Zwillings-Eindeckrahmen-Vorteile**  
Zwei direkt nebeneinander eingebaute VELUX Dachwohnfenster mit VELUX Zwillings-Eindeckrahmen und Hilfssparren EBY. Blendrahmen-Abstand *immer nur 1,8 cm*. Es entsteht eine fast durchgängige Fensterfläche. Verbesserte Kopffreiheit vor den Fenstern.



## Hilfssparren für Zwillings-Eindeckrahmen

Typen	Lieferzeit AT	W20	W27	W35
Länge in cm		200	275	350
EBY 2000 Weiß lackiert, NCS S 0500 N	5	125,-	169,-	243,-
EBY 3000 Kiefer natur, endlackiert	5	125,-	169,-	243,-

## Hinweis

- VELUX Rollläden/Kollektoren können nicht verwendet werden bei Zwillings-Eindeckrahmen, aber bei Kombi-Eindeckrahmen mit mindestens 10 cm Blendrahmen-Abstand.
- Es können nur gleiche Fenstergrößen nebeneinander eingebaut werden.
- Nicht für GTU und GTL.

Preisliste (Alle Preise sind unverbindliche Preisempfehlungen ohne MwSt. in Euro)		Lieferzeit in AT							Lieferzeit in AT										
Größenbezeichnung der Fenster	Blendrahmen-Außenmaße der Fenster in cm	C02	C04	C06	F04	F06	F08	M04	M06	M08	M10	P06	P08	P10	S06	S08	S10	U08	U10
EBZ 0000	"Ziegel", Aluminium, einbrennlackiert, grau	55x78	55x98	55x118	66x98	66x118	66x140	78x98	78x118	78x140	78x160	94x118	94x140	94x160	114x118	114x140	114x160	134x140	134x160
EBW 0000	"Ziegel hoch/Welle", Aluminium, einbrennlackiert, grau				229,-	235,-	237,-	233,-	237,-	243,-	248,-	261,-	267,-	278,-	277,-	283,-	288,-	298,-	301,-
EBW 0100P	"Ziegel hoch/Welle", Kupfer, Schürze grau				364,-	393,-	403,-	382,-	403,-	425,-	449,-	443,-	464,-	485,-	470,-	491,-	515,-	531,-	552,-

## Weitere Materialien

Typen	Ausführungs-Kennziffer	Lieferzeit in AT	Preise
EBW Titanzink Alu Color <sup>1)</sup>	0300 0800	15 15	Wie Kupfer

<sup>1)</sup> In fast jedem RAL- oder NCS-Farbtönen lieferbar, siehe S. 24

# Zwillings-Eindeckrahmen für flache Eindeckmaterialien

Die schönere Lösung zum Einbau von zwei Dachwohnfenstern nebeneinander.



Im Vergleich zum Einbau mit VELUX Kombi-Eindeckrahmen bietet der VELUX Zwillings-Eindeckrahmen die wesentlich schönere Lösung: Die Dachwohnfenster können direkt nebeneinander – mit nur 1,8 cm Blendrahmen-Abstand – eingebaut werden.

Es entsteht auf diese Weise der Eindruck eines großzügigen, zusammengehörenden Fensterelements.

Zum Abstützen der Fenster in der Mitte liefern wir einen Hilfssparren, der am oberen und unteren Wechsel befestigt wird. Der Hilfssparren fasst in die Innenfutter-Nut der Fenster und ist gleichzeitig Innenverkleidung.

Er ist in 2 Schichten endlackiert mit transparentem, Wasser verdünnbarem, lösungsmittel- und giftfreiem Acryllack. Trockenschichtstärken gemäß DIN 68 800, Teil 3: 85µ.

Ein in den Hilfssparren eingeleimtes, hoch stehendes Brett sorgt für die erforderliche Stabilität trotz kleiner Hilfssparren-Dimensionen.

**7025**  
Länge des Hilfssparrens EBW bei verschiedenen Fensterlängen und Dachneigungen.

**7036**  
Kombinationsmöglichkeiten mit VELUX Zusatzelementen GIU "ADDITION EVERFINISH" und GIL "ADDITION" mit Zwillings-Eindeckrahmen.



**EBS "Schiefer Stehfalz"**  
Für flache Eindeckmaterialien bis 1,6 cm Höhe (2 x 0,8 cm).

**Passend für Dacheindeckungsmaterial wie:** Schiefer, Holzschindeln, Dachplatten.

**Zugelassener Dachneigungsbereich:** 15°–90°



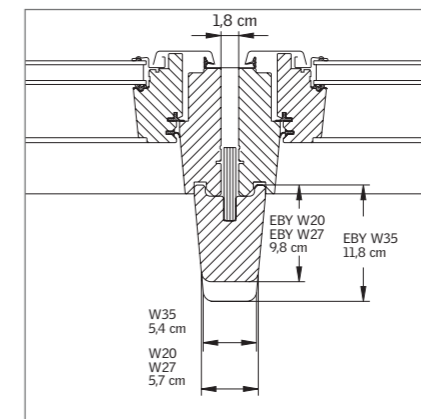
**EBL "Schiefer Schichtstück"**  
Für flache Eindeckmaterialien bis 1,6 cm Höhe (2 x 0,8 cm).

**Passend für Dacheindeckungsmaterial wie:** Schiefer, Holzschindeln, Dachpappe, Dachplatten, Bitumenschindeln, Bitumenbahnen.

**Zugelassener Dachneigungsbereich:** 15°–90°

**7578**  
Einbau von VELUX Fenstern/Kollektoren in Grün- oder Grasdächern.

**7048**  
Hinweise für den Einbau von VELUX Fenstern/Kollektoren in Dächern mit Biberschwanz-Ziegeln in Kronen- und Doppeldeckung.



**Zwillings-Eindeckrahmen Vorteile**  
Zwei direkt nebeneinander eingebaute VELUX Dachwohnfenster mit VELUX Zwillings-Eindeckrahmen und Hilfssparren EBW. Blendrahmen-Abstand *immer nur 1,8 cm*. Es entsteht eine fast durchgängige Fensterfläche. Verbesserte Kopffreiheit vor den Fenstern.



## Hilfssparren für Zwillings-Eindeckrahmen

Typen	Lieferzeit AT	W20	W27	W35
Länge in cm		200	275	350
EBY 2000 Weiß lackiert, NCS S 0500 N	5	125,-	169,-	243,-
EBY 3000 Kiefer natur, endlackiert	5	125,-	169,-	243,-

## Hinweis

- VELUX Rollläden/Kollektoren können nicht verwendet werden bei Zwillings-Eindeckrahmen, aber bei Kombi-Eindeckrahmen mit mindestens 10 cm Blendrahmen-Abstand.
- Es können nur gleiche Fenstergrößen nebeneinander eingebaut werden.
- Nicht für GTU und GTL.

## Preisliste (Alle Preise sind unverbindliche Preisempfehlungen ohne MwSt. in Euro)

Größenbezeichnung der Fenster Blendrahmen-Außenmaße der Fenster in cm	Lieferzeit in AT	Eindeckrahmen							Eindeckrahmen										
		C02 55x78	C04 55x98	C06 55x118	F04 66x98	F06 66x118	F08 66x140	M04 78x98	M06 78x118	M08 78x140	M10 78x160	P06 94x118	P08 94x140	P10 94x160	S06 114x118	S08 114x140	S10 114x160	U08 134x140	U10 134x160
EBS 0000 "Schiefer Stehfalz", Aluminium, einbrennlackiert, grau	10				188,-	192,-	194,-	191,-	194,-	205,-	206,-	217,-	222,-	230,-	227,-	234,-	235,-	249,-	254,-
EBL 0000 "Schiefer Schichtstück", Aluminium, einbrennlackiert, grau	5				170,-	178,-	183,-	174,-	183,-	191,-	198,-	206,-	214,-	222,-	214,-	222,-	229,-	236,-	244,-
EBS 0100 "Schiefer Stehfalz", Kupfer	10				386,-	404,-	413,-	396,-	413,-	439,-	457,-	455,-	472,-	491,-	483,-	503,-	522,-	542,-	563,-
EBL 0100 "Schiefer Schichtstück", Kupfer	10				364,-	393,-	403,-	382,-	403,-	425,-	449,-	443,-	464,-	485,-	470,-	491,-	515,-	531,-	552,-

## Weitere Materialien

Typen	Ausführungs-Kennziffer	Lieferzeit in AT	Preise
EBS Titanzink Alu Color <sup>1)</sup>	0300 0800	15 15	Wie Kupfer
EBL Titanzink Alu Color <sup>1)</sup>	0300 0800	10 15	

<sup>1)</sup> In fast jedem RAL- oder NCS-Farbtönen lieferbar, siehe S. 24

# Firsthaube – zum Einbau von VELUX Dachwohnfenstern über den First

Mit der Firsthaube bietet VELUX die Möglichkeit, VELUX Dachwohnfenster auch über den First einzubauen.



Kombination mit mehreren Firsthauben nebeneinander.

Dieser Einbau schafft nicht nur einen tollen Ausblick, sondern darüber hinaus auch Lichtverhältnisse wie in einem Atelier.

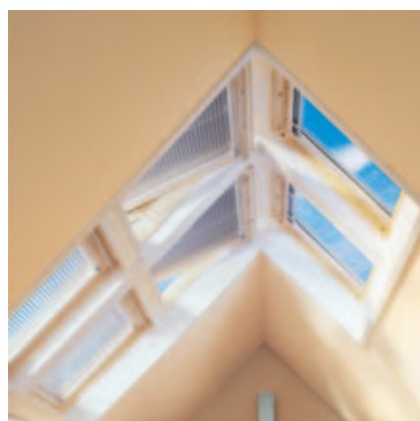
Eine Firsthaube verbindet immer zwei Dachwohnfenster miteinander und ersetzt deren Eindeckrahmen-Oberteile – sowohl bei Einzel- als auch bei Kombi-Eindeckrahmen.

Wenn die Dachwohnfenster schwer zugänglich sind, empfehlen wir, besonders pflegeleichte Kunststoff-Fenster (GGU, GPU) mit Elektrobedienungen zu verwenden. Alle Einzelheiten entnehmen Sie bitte unseren Detailinformationen:

**6324**  
Einbauhinweise von VELUX Fenstern über den First, Preise und Lieferzeiten.

**7101**  
Hinweise für Überkopferverglasung.

**Zugelassener Dachneigungsbereich:**  
20°–50°



Innenansicht einer Überfirst-Lösung mit Firsthaube.

für GGU, GGL, GPU, GPL, GHU, GHL



Kombination von 2 Fenstern über den First mit einer Firsthaube.



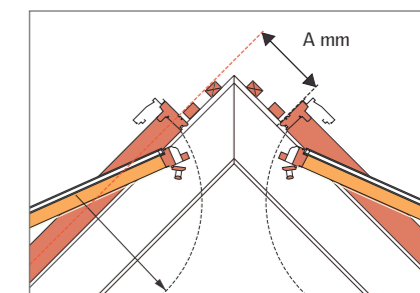
Kombination von 6 Fenstern über den First mit 3 Firsthauben.

## Wichtige Angaben zur Bestellung

Für die Fertigung einer Firsthaube werden folgende Angaben benötigt:

1. Eine Skizze mit der Außenansicht von oben auf den First.
2. Die Dachneigungen der beiden Dachseiten.
3. Ausführung und Material des Eindeckrahmens/Kombi-Eindeckrahmens.
4. Die VELUX Fenstergrößen.
5. Bei mehreren Fenstern nebeneinander die Blendrahmen-Abstände  $a = 10, 12, 14$  oder  $16$  cm.
6. Eventuell den Abstand der Fenster zum Firstscheitelpunkt "A".

**Bei fehlender Angabe des Abstandes "A" gehen wir davon aus, dass sich die Blendrahmen im Firstscheitelpunkt berühren sollen!**



Nähere Informationen zum Einbau von VELUX Fenstern über den First, insbesondere zur Ermittlung des Abstandes "A", entnehmen Sie bitte dem Dokument

**6324**  
Einbauhinweise von VELUX Fenstern über den First, Preise und Lieferzeiten.

# Aufkeilrahmen – die ideale Lösung für flach geneigte Dächer

Durch den VELUX Aufkeilrahmen gewinnen Sie auch bei flachen Dächern genügend Kopffreiheit, um direkt vor dem Dachwohnfenster noch bequem stehen zu können.



Generell soll die Oberkante des Fensters in einer Höhe von etwa 200 cm eingebaut werden.

Für Dächer unter 35° Neigung gibt es dann kein Fenster, das lang genug ist, um die gewünschte Fensterunterkante von

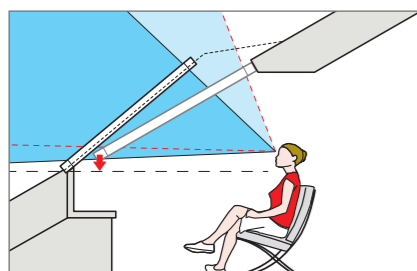
- 90 cm bei Dachwohnfenstern mit Oberbedienung
- 120 cm bei Dachwohnfenstern mit Untenbedienung zu erreichen.

Bei Einsatz von VELUX Aufkeilrahmen richtet sich die Fensterlänge nicht nach der Dachneigung, sondern nach der um 10° steileren Neigung des Fensters.

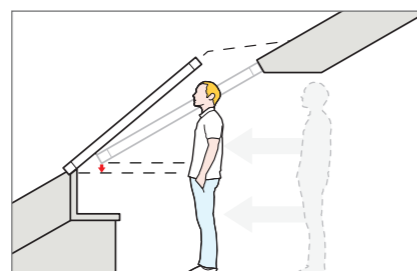
#### Einsatzempfehlung:

- Einsatz eines VELUX Aufkeilrahmens
- oder alternativ Verlängerung der Fensterfläche nach unten mit Zusatzelementen [ab 56](#)

#### Produktvorteile



**Der untere Durchblickpunkt liegt niedriger,** weil das Dachwohnfenster um 10° steiler ist als das Dach, reicht es bei gleich hoher Fensteroberkante weiter nach unten.



**Mehr Kopffreiheit und zusätzlicher Raumgewinn,** weil die Oberkante des Dachwohnfensters weiter nach außen rückt und mehr Wohnfläche mit voller Stehhöhe entsteht.

#### Hinweis

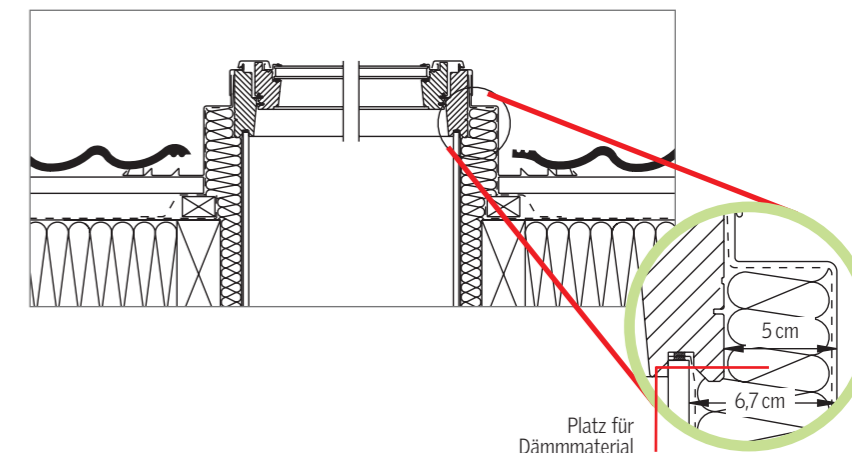
- Das Dämm- und Anschluss-Set BDX kann nicht verwendet werden.
- Aufkeilrahmen für Metall-Stehfalzdächer und Dächer bestehend aus Schweißbahnen sind nicht lieferbar.
- VELUX Innenfutter für optimale Wärmedämmung ebenfalls erhältlich. Siehe Seite [154](#)

#### Fachgerechte Wärmedämmung am VELUX Aufkeilrahmen

##### Wärmedämmung an den Seitenteilen:

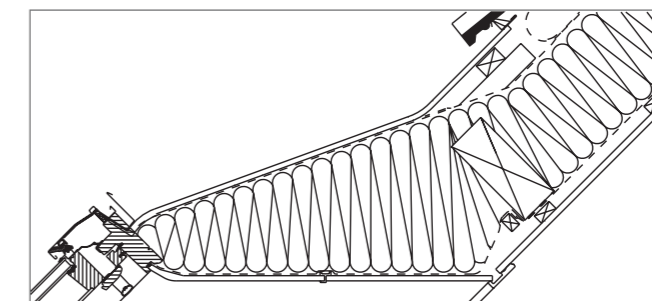
Die Seitenteile der Aufkeilrahmen sind um 5 cm ausgeformt als zusätzlicher Platz für Wärmedämmung. Dämmmaterial ist bauseits zu ergänzen.

Bei Verwendung von Dämmmaterial mit einer Wärmeleitfähigkeit von 0,035 W/(mK) ergibt sich ein Wärmedurchgangswert von  $U = 0,7 \text{ W}/(\text{m}^2\text{K})$ .



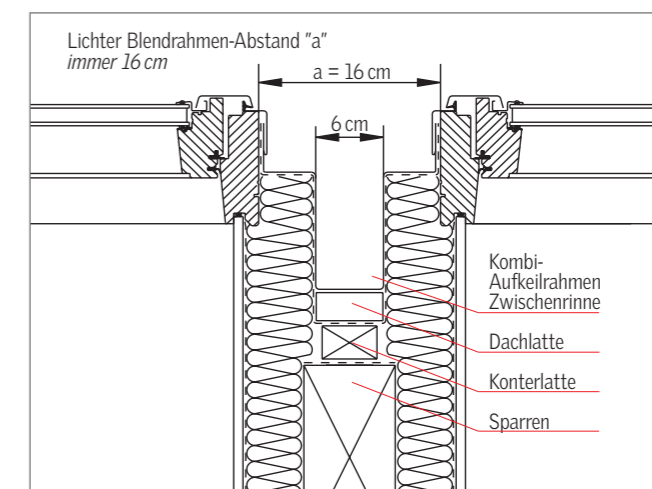
##### Wärmedämmung am Oberteil:

Im Oberteil ist 1 cm Styropor vollflächig werkseitig aufgeklebt. Übriges Dämmmaterial ist bauseits zu ergänzen.



##### Wärmedämmung beim Kombi-Aufkeilrahmen:

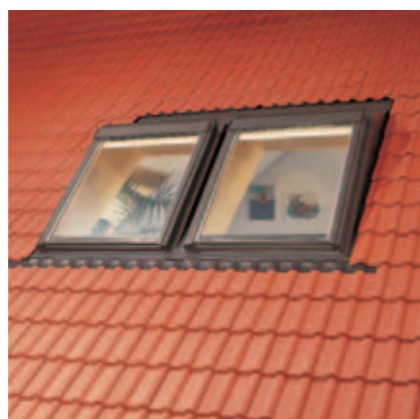
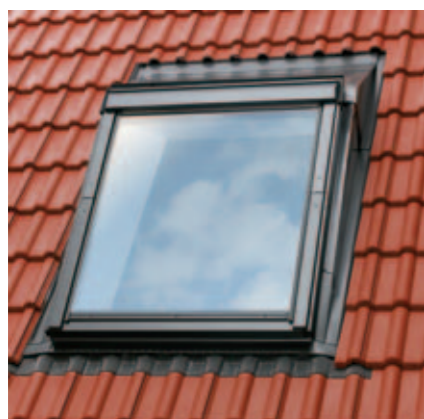
Auch bei einem Einbau in einen Kombi-Aufkeilrahmen ist auf ausreichende Wärmedämmung geachtet: Der lichte Blendrahmen-Abstand ist immer 16 cm. So bleibt an den Seitenteilen genügend Platz zum Dämmen.





# Aufkeilrahmen/Kombi-Aufkeilrahmen

Zum Einbau einzelner oder beliebig vieler Dachwohnfenster nebeneinander, 10° steiler als das Dach.



**EAZ "Ziegel"**  
Für flache und profilierte Eindeckmaterialien von 1,5 bis 4,5 cm Höhe.

**Passend für Dacheindeckungsmaterial wie:** Falzziegel, Flachdachziegel, Flachkremper, Reformpfanne, Frankfurter Pfanne, Taunuspfanne, Flachziegel, Heidelberger Pfanne, Biberschwanz-Ziegel in Kronen- und Doppeldeckung.

**Zugelassener Dachneigungsbereich:** 20°–75°



**7048**  
Hinweise für den Einbau von VELUX Fenstern/ Kollektoren in Dächer mit Biberschwanz-Ziegeln in Kronen- und Doppeldeckung.



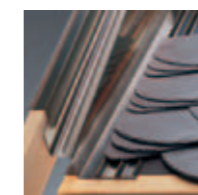
**7046**  
Hinweise für den Einbau von VELUX Fenstern in Dächer mit Flachziegeln.



**EAW/EUW "Ziegel hoch/Welle"**  
Für flache und profilierte Eindeckmaterialien von 1,5 bis 12 cm Höhe.

**Passend für Dacheindeckungsmaterial wie:** Klosterpfanne, Klosterziegel, Mönch und Nonne, Florentoziegel, Mistralpfanne, Toledoziegel, Flachziegel sowie Reet, Stroh, Wellplatten 5-, 6-, 8-wellig, Berliner Welle, Biberschwanz-Ziegel in Kronen- und Doppeldeckung.

**Zugelassener Dachneigungsbereich:** 10°–75°



**EAS/EUS "Schiefer Stehfalz"**  
Für flache Eindeckmaterialien bis 1,6 cm Höhe (2 x 0,8 cm).

**Passend für Dacheindeckungsmaterial wie:** Schiefer, Holzschindeln, Dachplatten.

**Zugelassener Dachneigungsbereich:** 10°–75°

## Hinweis

- EUW Kombi-Aufkeilrahmen auch für Dacheindeckung wie für EAZ.
- EUS Preise und Lieferzeiten auf Anfrage.
- Aufkeilrahmen/Kombi-Aufkeilrahmen für Metall-Stehfalzdächer und Dacheindeckung, bestehend aus Schweißbahnen, sind nicht lieferbar.
- Rollläden auch bei Aufkeilrahmen/ Kombi-Aufkeilrahmen möglich.

Preisliste (Alle Preise sind unverbindliche Preisempfehlungen ohne MwSt. in Euro)		Lieferzeit in AT																						
Größenbezeichnung der Fenster		C02	C04	C06	F04	F06	F08	M04	M06	M08	M10	P06	P08	P10 <sup>1)</sup>	S06	S08	S10 <sup>1)</sup>	U08	U10 <sup>1)</sup>					
Blendrahmen-Außenmaße der Fenster in cm		55x78	55x98	55x118	66x98	66x118	66x140	78x98	78x118	78x140	78x160	94x118	94x140	94x160	114x118	114x140	114x160	134x140	134x160					
<b>Aufkeilrahmen</b>																								
EAZ 0000	"Ziegel", Aluminium, einbrennlackiert, grau	5				270,-	286,-							286,-	315,-	350,-	300,-	331,-	368,-	317,-	352,-	387,-	369,-	410,-
EAW 0000	"Ziegel hoch/Welle", Aluminium, einbrennlackiert, grau	20					336,-	343,-						343,-	373,-	415,-	362,-	396,-	437,-	380,-	419,-	455,-	440,-	482,-
EAS 0000	"Schiefer Stehfalz", Aluminium, einbrennlackiert, grau	20				270,-	286,-							286,-	315,-	350,-	300,-	331,-	368,-	317,-	352,-	387,-	369,-	410,-
EAW 0100P	"Ziegel hoch/Welle", Kupfer, Schürze grau	20					484,-	515,-						515,-	559,-	622,-	550,-	603,-	655,-	594,-	650,-	710,-	705,-	769,-
EAS 0100	"Schiefer Stehfalz", Kupfer	20					451,-	480,-						480,-	521,-	579,-	513,-	562,-	610,-	554,-	606,-	661,-	657,-	716,-
<b>Kombi-Aufkeilrahmen</b>																								
<i>Lage der Elemente</i>																								
EUW 0001	"Ziegel hoch/Welle", Aluminium, einbrennlackiert, grau, Element links	15						300,-	308,-					308,-	337,-	380,-	327,-	354,-	397,-	344,-	372,-	415,-	389,-	432,-
EUW 0002 <sup>3)</sup>	"Ziegel hoch/Welle", Aluminium, einbrennlackiert, grau, Element Mitte	15						300,-	308,-					308,-	337,-	380,-	327,-	354,-	397,-	344,-	372,-	415,-	389,-	432,-
EUW 0003	"Ziegel hoch/Welle", Aluminium, einbrennlackiert, grau, Element rechts	15						300,-	308,-					308,-	337,-	380,-	327,-	354,-	397,-	344,-	372,-	415,-	389,-	432,-

Die Preise gelten immer für 1 Element. Die Elemente können beliebig oft nebeneinander kombiniert werden. Blendrahmen-Abstand immer 16 cm.

<sup>3)</sup> Die Position der Elemente bei Kombinationen versteht sich immer von außen gesehen. Element 2 beliebig oft nebeneinander.

## Weitere Materialien

Typen	Ausführungs-Kennziffer	Lieferzeit in AT	Preise
EAW Titanzink <sup>1)</sup> Alu Color <sup>2)</sup>	0300 0800	20 Auf Anfrage	Wie Kupfer
EAS Titanzink <sup>1)</sup> Alu Color <sup>2)</sup>	0300 0800	20 Auf Anfrage	

<sup>1)</sup> Titanzink ist nicht lieferbar in den Größen P10, S10 und U10.

<sup>2)</sup> In fast jedem RAL- oder NCS-Farbtönen lieferbar, siehe S. 24



**6069**  
Kombi-Aufkeilrahmen in den übrigen Außenabdeckungen.

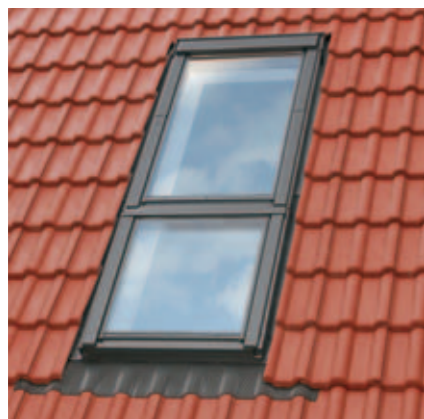


**6059**  
Einbaubehör für Zusatzelemente VIU "WAND EVERFINISH", VFE "WAND" und VFA/VFB "FASSADE" für Fenster mit Aufkeilrahmen, einzeln und in Kombination.



**7057**  
Hinweise für den Einbau von Schallschutz-Fenstern Klasse 3 in Aufkeilrahmen und Kombi-Aufkeilrahmen. (Die Schallschutz-Klasse 4 kann nicht erreicht werden!)

# Einbaubehör/Aufkeilrahmen für Zusatzelemente/GDL CABRIO™



## Einbau einzelner VELUX Dachwohnfenster mit Zusatzelementen oder GDL CABRIO™.

Zusätzlich zu dem normalen Eindeckrahmen der Fenster (bei GDL CABRIO™ in der Größe P10) benötigen Sie:

- 1 Satz Eindeckrahmen-Verlängerungsteile, im Profil passend zum Typ des Eindeckrahmens.

**Zugelassener Dachneigungsbereich:**  
15°–90°

## Einbau mehrerer VELUX Dachwohnfenster mit Zusatzelementen oder GDL CABRIO™.

Zusätzlich zu den normalen Kombi-Eindeckrahmen der Fenster (bei GDL CABRIO™ in der Größe P10) benötigen Sie:

- 1 Satz Eindeckrahmen-Verlängerungsteile, im Profil passend zum Typ der Kombi-Eindeckrahmen
- 1 Eindeckrahmen-Zwischenrinne für jeden Fensterzwischenraum im gleichen Blendrahmen-Abstand wie die Kombi-Eindeckrahmen.

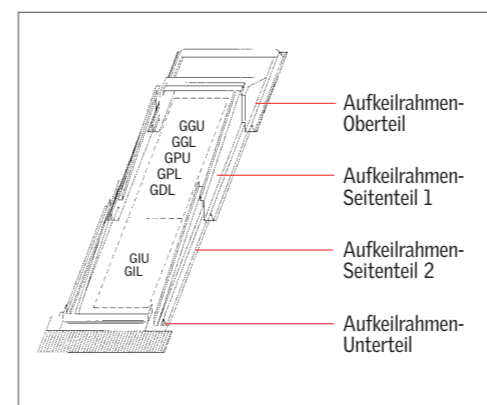
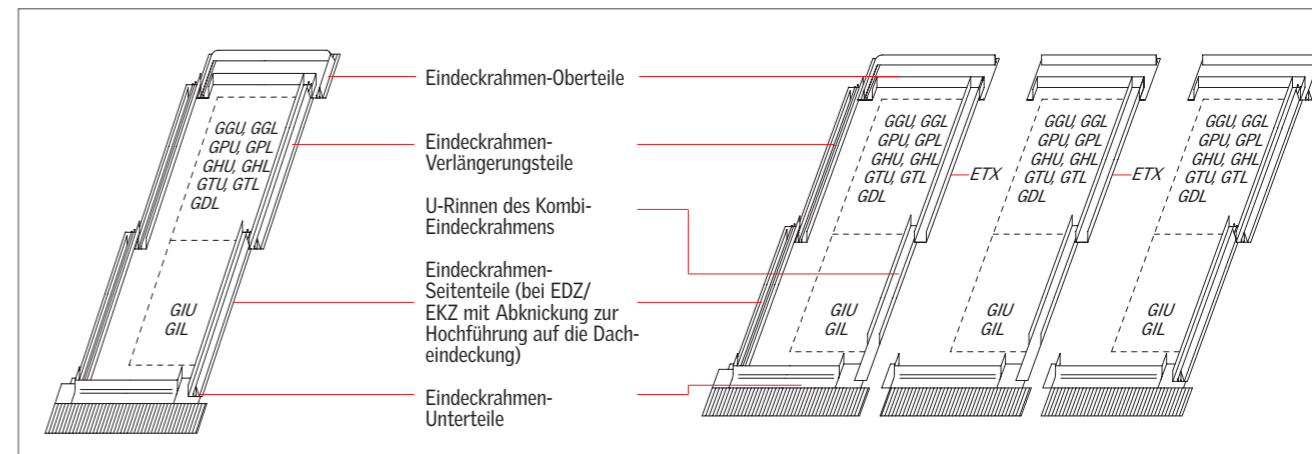


## Mit dem Aufkeilrahmen können Dachwohnfenster in 160 cm Länge mit Zusatzelementen oder GDL CABRIO™ 7° steiler eingebaut werden.

Der Aufkeilrahmen unterscheidet sich von allen übrigen Aufkeilrahmen dadurch, dass die Seitenteile nicht durchgehend, sondern in 2 Teilen geliefert werden.

**Zugelassener Dachneigungsbereich:**  
GIU/GIL: 10°–75°  
(je nach Wahl des oberen Fensters)  
GDL CABRIO™: 28°–46°

# für GIU, GIL, GDL



## Preisliste (Alle Preise sind unverb. Preisempf. ohne MwSt. in Euro)

	Einzel-Eindeckrahmen		Kombi-Eindeckrahmen	
	Verlängerungsteile (1 li., 1 re.) für Eindeckrahmen-Seitenteile*	Lieferzeit in AT	Zwischenrinnen für Kombi-Eindeckrahmen	Lieferzeit in AT
"Ziegel", Aluminium, einbrennlackiert, grau	ETW W34 0000	5	ETX W34 00_0	5
"Ziegel hoch/Welle", Aluminium, einbrennlackiert, grau	ETW W34 0000	5	ETX W34 00_0	5
"Schiefer Stehfalz", Aluminium, einbrennlackiert, grau	ETS W34 0000	5	ETX W34 00_0	5
"Schiefer Schichtstück", Aluminium, einbrennlackiert, grau	ETL W34 0000	5	ETX W34 00_0	5
"Ziegel", Kupfer	ETW W34 0100	5	ETX W34 01_0	5
"Ziegel hoch/Welle", Kupfer	ETW W34 0100	5	ETX W34 01_0	5
"Schiefer Stehfalz", Kupfer	ETS W34 0100	5	ETX W34 01_0	5
"Schiefer Schichtstück", Kupfer	ETL W34 0100	5	ETX W34 01_0	5
"Metall Stehfalz", Kupfer	ETE W34 0100	20	ETX W34 E1_0	5
"Metall Stehfalz", Titanzink	ETE W34 0300	20	ETX W34 E3_0	15

\*Passend für alle Fensterbreiten.  
In der Artikelnummer ETX für \_ jeweils Blendrahmen-Abstand einsetzen: 0 = 10 cm, 2 = 12 cm, 4 = 14 cm, 6 = 16 cm.

Aufkeilrahmen	Lieferzeit in AT	GDL			
		GGU P10	GPU P10 +GIU	GGL P10	GPL P10 +GIL
EAW 0000	20	438,-	408,-	475,-	510,-
EAS 0000	20	371,-	345,-	403,-	434,-
EAW 0100P	20	739,-	688,-	800,-	861,-
EAW 0100P	20	739,-	688,-	800,-	861,-
EAS 0100	20	649,-	606,-	705,-	762,-

2) Gilt nur für GGL mit GIL.

**7046**  
Hinweise für den Einbau von VELUX Fenstern in Dächer mit Flachziegeln.

**7036**  
Kombinationsmöglichkeiten mit Zusatzelementen GIU "ADDITION EVERFINISH" und GIL "ADDITION" mit Zwilling-Eindeckrahmen.

**7522**  
Hinweise für den Einbau von GDL CABRIO™ mit Aufkeilrahmen EA\_ und Kombi-Aufkeilrahmen EU\_.

## Weitere Materialien

Typen	Ausführungs-Kennziffer	Lieferzeit in AT	Preise
ETW, ETS Titanzink Alu Color <sup>1)</sup>	03_ _	10	Wie Kupfer
	08_ _	15	
ETL Titanzink Alu Color <sup>1)</sup>	03_ _	15	
	08_ _	15	
ETX Titanzink Alu Color <sup>1)</sup>	03_ _	15	
	08_ _	15	
EAW Alu Color <sup>1)</sup>	08_ _	Auf Anfrage	

<sup>1)</sup>In fast jedem RAL- oder NCS-Farbtönen lieferbar, siehe S. 24

**7048**  
Hinweise für den Einbau von VELUX Fenstern/Kollektoren in Dächer mit Biberschwanz-Ziegeln in Kronen- und Doppeldeckung.

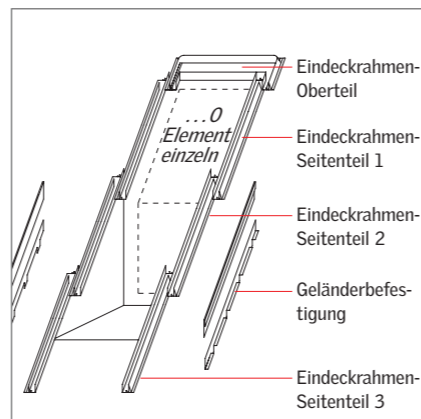
# Eindeckrahmen für Dachbalkon



**Für den Einbau eines einzelnen Dachbalkon-Elements,** bestehend aus 1 Oben-Element und 1 Unten-Element, benötigen Sie:

- 1 Dachbalkon-Einzel-Eindeckrahmen zum Anschluss der Elemente an das Dach und zur Verbindung der Elemente miteinander plus
- 1 Geländerbefestigung EEX M35 für den gesamten Dachbalkon.

**Zugelassener Dachneigungsbereich:**  
35° - 53°



Diese Eindeckrahmen unterscheiden sich von allen übrigen Eindeckrahmen dadurch, dass die Seitenteile nicht durchgehend sind, sondern in 3 Teilen geliefert werden, die ineinander geschoben werden. Ein Geländer ist nicht im Lieferumfang enthalten.

## Für den Einbau eines beliebig breiten Dachbalkons

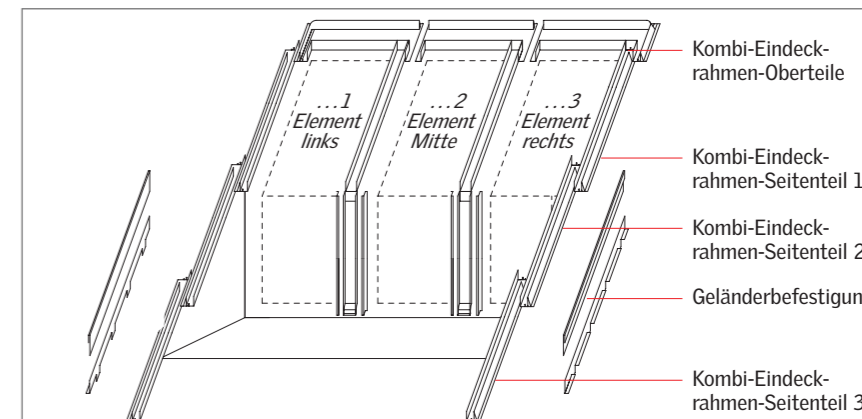
benötigen Sie:

- 1 Dachbalkon-Kombi-Eindeckrahmen-Element je Einheit (bestehend aus 1 Oben-Element und 1 Unten-Element) zum Anschluss der Elemente an das Dach und zur Verbindung der Elemente untereinander plus
- 1 Geländerbefestigung EEX M35 wie bei einzelnen Dachbalkon-Elementen.



**7038**

Einbau von max. 3 Dachbalkon-Elementen mit einem Blendrahmen-Abstand von 1,8cm mit dem abgewinkelten Hilfssparren EBY.



Preisliste (Alle Preise sind unverb. Preisempfehlungen ohne MwSt. in Euro)															
		Lieferzeit in AT				Lieferzeit in AT				Lieferzeit in AT				Lieferzeit in AT	
			Einzel-Eindeckrahmen				Geländerbefestigung				Kombi-Eindeckrahmen				Geländerbefestigung
EEW	"Ziegel", Aluminium, einbrennlackiert, grau	5	EEW M08 0000	84,-	5	EEX M35 0000	131,-			5	EEW M08 000_	84,-	5	EEX M35 0000	131,-
EEW	"Ziegel hoch/Welle", Aluminium, einbrennlackiert, grau	5	EEW M08 0000	84,-	5	EEX M35 0000	131,-			5	EEW M08 000_	84,-	5	EEX M35 0000	131,-
EES	"Schiefer Stehfalz", Aluminium, einbrennlackiert, grau	5	EES M08 0000	84,-	5	EEX M35 0000	131,-			5	EES M08 000_	84,-	5	EEX M35 0000	131,-
EEW	"Ziegel", Kupfer	5	EEW M08 0100	210,-	5	EEX M35 0100	329,-			5	EEW M08 010_	210,-	5	EEX M35 0100	329,-
EEW	"Ziegel hoch/Welle", Kupfer	5	EEW M08 0100	210,-	5	EEX M35 0100	329,-			5	EEW M08 010_	210,-	5	EEX M35 0100	329,-
EES	"Schiefer Stehfalz", Kupfer	5	EES M08 0100	210,-	5	EEX M35 0100	329,-			5	EES M08 010_	210,-	5	EEX M35 0100	329,-

Für \_ die Kennziffer der Position des Elements einsetzen:  
1 = links, 2 = Mitte, 3 = rechts

Abstand zwischen den Elementen: immer 10 cm

Die Position der Elemente bei Kombinationen versteht sich immer von außen gesehen.

## Weitere Materialien

Typen	Ausführungs-Kennziffer	Lieferzeit in AT	Preise
EEW, EES und EEX Titanzink Alu Color <sup>1)</sup>	030_ 080_	15 15	Wie Kupfer

<sup>1)</sup> In fast jedem RAL- oder NCS-Farbtönen lieferbar, siehe S. 24

# Komplett-Eindeckrahmen zum Einbau von bis zu 3 Fenstern mit Zusatzelementen unten



## Für den Einbau einzelner VELUX Dachwohnfenster mit Zusatzelementen unten.

Zum Lieferumfang gehören:

- ein Eindeckrahmen-Oberteil
- zwei Eindeckrahmen-Seitenteile
- eine Rinne
- ein Satz Eindeckrahmen-Verlängerungsteile, im Profil passend zum Typ des Eindeckrahmens für bis zu 1 m Dachüberstand. Bei längeren Dachüberständen werden je Meter Dachüberstand 1 Satz Verlängerungsteile EV\_ benötigt. Eine Sohlbank ist nicht im Lieferumfang enthalten.

## Für den Einbau von zwei oder drei VELUX Dachwohnfenstern mit Zusatzelementen unten.

Einbau mit 1,8 cm oder 10, 12, 14 bzw. 16 cm Blendrahmen-Abstand.

Zum Lieferumfang gehören:

- hoch liegende Mittelrinnen
- Abdeckbleche für den Abstand zwischen den Zusatzelementen. Eine Sohlbank ist nicht im Lieferumfang enthalten.

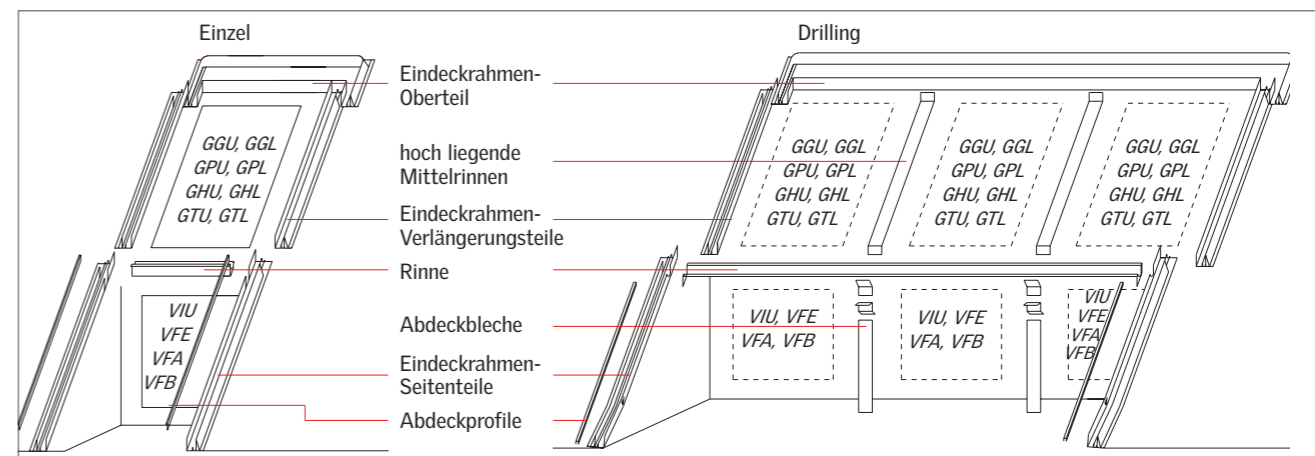
### Hinweis

- VELUX Rollläden können bei einem Blendrahmen-Abstand von 1,8 cm nicht verwendet werden.
- Für Einbauten mit Zusatzelementen VIU müssen alle Eindeckrahmen als Sondereindeckrahmen bestellt werden. Bestellbeispiel: **EFW X99 0003 "Einbau mit VIU"**
- Es können nur gleiche Größen nebeneinander eingebaut werden.
- Die abgewinkelten Hilfssparren für einen Einbau mit einem Blendrahmen-Abstand von 1,8 cm EBY W10 2100 und EBY W10 3100 sind gesondert zu bestellen.



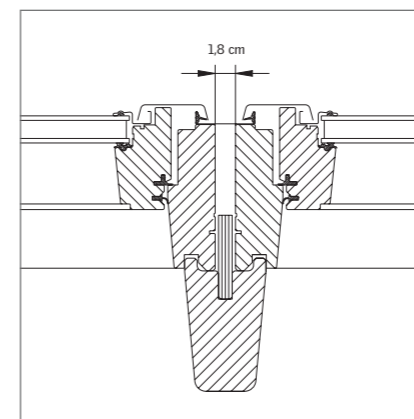
**6059**  
Einbaubehör für Zusatzelemente VIU "WAND EVERFINISH", VFE "WAND" und VFA/VFB "FASSADE" für Fenster mit Aufkeilrahmen, einzeln und in Kombination.

für VIU, VFE, VFA, VFB



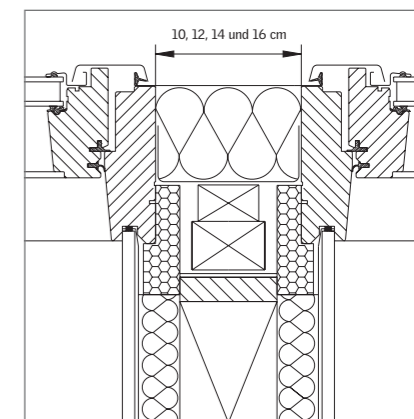
### Variante Zwilling

Zwei nebeneinander eingebaute VELUX Dachwohnfenster mit VELUX Zwillings-Eindeckrahmen und Hilfssparren EBY. Blendrahmen-Abstand immer 1,8 cm.



### Variante Kombi (Mittelrinne hoch liegend)

Zwei nebeneinander eingebaute VELUX Dachwohnfenster mit Blendrahmen-Abstand 10, 12, 14 oder 16 cm.<sup>1)</sup>



### Zugelassener Dachneigungsbereich:

15°-55°

Preisliste (Alle Preise sind unverbindliche Preisempfehlungen ohne MwSt. in Euro)		Blendrahmen-Abstände in cm							Blendrahmen-Abstände in cm					Verlängerungsteile (1 links, 1 rechts) für Eindeckrahmen-Seitenteile		Lieferzeit in AT
Blendrahmen-Abstände in cm	Größenbezeichnung der Fenster Blendrahmen-Außenmaße der Fenster/Kollektoren in cm	M04	M06	M08	M10	P06	P08	P10	S06	S08	S10	U08 <sup>3)</sup>	U10 <sup>3)</sup>		Lieferzeit in AT	
Einzel		78x98	78x118	78x140	78x160	94x118	94x140	94x160	114x118	114x140	114x160	134x140	134x160			
EF_0000	Aluminium, einbrennlackiert, grau	5	109,-	113,-	115,-	119,-	116,-	120,-	120,-	123,-	127,-	127,-	130,-	EV_W34 0000	5/20 <sup>2)</sup>	38,-
EF_0100	Kupfer	5	242,-	253,-	261,-	274,-	261,-	273,-	273,-	282,-	292,-	294,-	304,-	EV_W34 0100	20	85,-
Zwilling Kombi <sup>1)</sup>	Für 2 Fenster nebeneinander mit 1,8 cm und 10 cm Blendrahmen-Abstand															
EF_0002 EF_0022	1,8 10 Aluminium, einbrennlackiert, grau	15	270,-	276,-	281,-	285,-	294,-	298,-	315,-	320,-	323,-	337,-	342,-	EV_W34 0000	5/20 <sup>2)</sup>	38,-
EF_0102 EF_0122	1,8 10 Kupfer	15	395,-	408,-	421,-	433,-	445,-	457,-	479,-	492,-	504,-	526,-	538,-	EV_W34 0100	20	85,-
Drilling Kombi <sup>1)</sup>	Für 3 Fenster nebeneinander mit 1,8 cm und 10 cm Blendrahmen-Abstand															
EF_0003 EF_0023	1,8 10 Aluminium, einbrennlackiert, grau	15	578,-	592,-	604,-	612,-	Siehe Eindeckrahmen auf Seite 150						EV_W34 0000	5/20 <sup>2)</sup>	38,-	
EF_0103 EF_0123	1,8 10 Kupfer	15	862,-	890,-	919,-	923,-							EV_W34 0100	20	85,-	

Für \_ Eindeckrahmen-Ausführung einsetzen: W = Ziegel/Ziegel hoch/Welle, S = Schiefer Stehfalz, L = Schiefer Schichtstück

<sup>1)</sup> Bei Bestellungen mit Blendrahmen-Abständen von 12, 14 und 16 cm diese bitte mit angeben.

<sup>2)</sup> Für EVL und EVS beträgt die Lieferzeit 20 Arbeitstage.

<sup>3)</sup> Bei einer Kombination mit den Größen U08, U10 können nur Eindeckrahmen mit 1,8 oder 10 cm Blendrahmen-Abstand gefertigt werden.

### Abgewinkelter Hilfssparren bei Kombinationen mit VIU/VFE/VFA/VFB bei 1,8 cm Blendrahmen-Abstand

Typen	Ausführungs-Kennziffer	Lieferzeit in AT	Preise
EBY W10 Weiß lackiert, NCS S 0500-N	2100	5	549,-
EBY W10 Kiefer natur, endlackiert	3100	5	549,-

### Weitere Materialien

Typen	Ausführungs-Kennziffer	Lieferzeit in AT	Preise
EF_Titanzink Alu Color <sup>4)</sup>	03_08_	15 Auf Anfrage	Wie Kupfer
EV_Titanzink Alu Color <sup>4)</sup>	0300 0800	20 Auf Anfrage	Wie Kupfer

<sup>4)</sup> In fast jedem RAL- oder NCS-Farbtönen lieferbar, siehe S. 24

# Einbaubehör zum Einbau von mehreren Fenstern mit Zusatzelementen unten



**Für den Einbau mehrerer VELUX Dachwohnfenster mit Zusatzelementen VIU "WAND EVERFINISH", VFE "WAND" und VFA/VFB "FASSADE" Einbau nur mit 10, 12, 14 oder 16 cm Blendrahmen-Abstand.**

- Zusätzlich zu den normalen Kombi-Eindeckrahmen der Fenster werden benötigt:
- ein oder mehrere Sätze Eindeckrahmen-Verlängerungsteile, entsprechend der jeweiligen Fensterlänge, im Profil passend zum Typ des Kombi-Eindeckrahmens (Länge der Verlängerungsteile: je 116 cm).
  - eine gemeinsame Regenrinne zur Ableitung des von der Scheibe des schrägliegenden Fensters herablaufenden Wassers.

**Zugelassener Dachneigungsbereich:**  
15° – 55°



**6059**

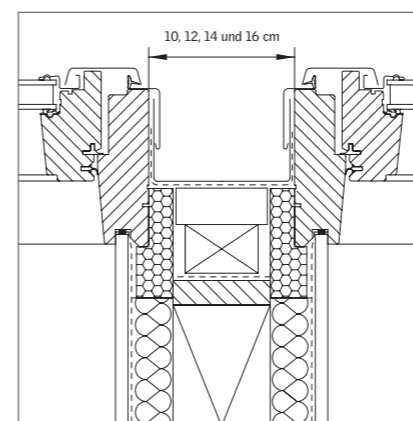
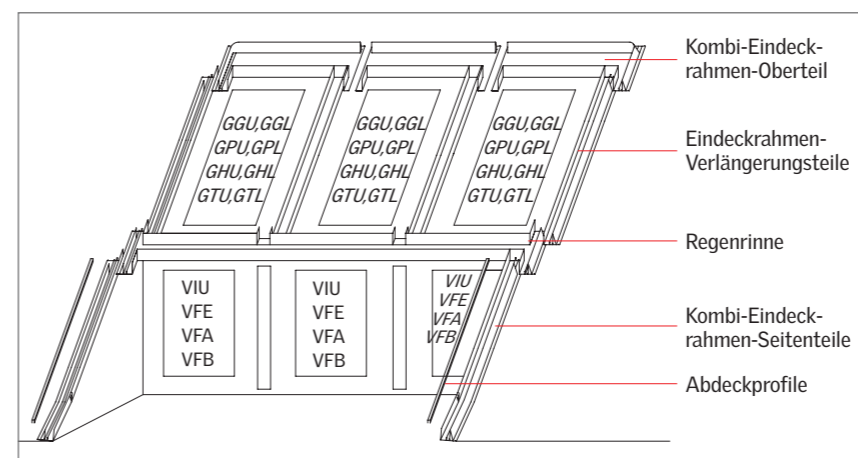
Einbaubehör für Zusatzelemente VIU "WAND EVERFINISH", VFE "WAND" und VFA/VFB "FASSADE" für Fenster mit Aufkeilrahmen, einzeln und in Kombination.

Beim Einbau kommen:

- die Kombi-Eindeckrahmen-Oberteile nach oben
- die Eindeckrahmen-Verlängerungsteile nach oben neben die Fenster
- die gemeinsame Regenrinne zwischen Fenster und Zusatzelemente
- die Kombi-Eindeckrahmen-Seitenteile nach unten neben die Zusatzelemente

Die Kombi-Eindeckrahmen-Unterteile bleiben unbenutzt.

Eine Sohlbank ist nicht im Lieferumfang enthalten.



**Kombi-Eindeckrahmen (Mittelrinne tief liegend):**

Zwei nebeneinander eingebaute VELUX Dachwohnfenster mit Blendrahmen-Abstand 10, 12, 14 oder 16 cm.



**6328**

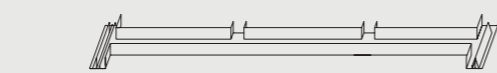
Zwischenrinnen in Sonderbreiten für VELUX Kombi-Eindeckrahmen.

## Preisliste (Alle Preise sind unverbl. Preisempf. ohne MwSt. in Euro)

**Verlängerungsteile (1 li., 1 re.) für Eindeckrahmen-Seitenteile**  
passend für alle Fensterbreiten



Lieferzeit in AT



**Regenrinne für mehrere VELUX Fenster mit VIU/VFE/VFA/VFB**  
Einen Blechstreifen zum Herstellen der Abdeckung zwischen den Zusatzelementen kanten Sie aus den Blechtafeln ab, die der Regenrinne serienmäßig beiliegen  
(für jeden Fensterzwischenraum 1 Blechtafel 25 x 160 cm).

Typen	Ausführungs-Kennziffer	Lieferzeit in AT	Preise
EVW W34 0000 "Ziegel", Aluminium, einbrennlackiert, grau	0300	20	Wie Kupfer
EVW W34 0100 "Ziegel", Kupfer	0800	Auf Anfrage	
EVS W34 0000 "Schiefer Stehfalz", Aluminium, einbrennlackiert, grau	0300	25	Wie Kupfer
EVS W34 0100 "Schiefer Stehfalz", Kupfer	0800	Auf Anfrage	
EVL W34 0000 "Schiefer Schichtstück", Aluminium, einbrennlackiert, grau	0300	25	Wie Kupfer
EVL W34 0100 "Schiefer Schichtstück", Kupfer	0800	Auf Anfrage	

Die gemeinsame Regenrinne (im Profil passend zum Typ der Kombi-Eindeckrahmen) kann bis zu einer Breite von 465 cm geliefert werden. Bei Breiten über 284 cm werden die Regenrinnen in zwei Teilen von max. 284 cm Länge geliefert. Die Teile überlappen beim Einbau um 10 cm. Die Überlappung muss bauseits abgedichtet werden.  
Preis pro cm Gesamtbreite der gemeinsamen Regenrinne für mehrere Fenster nebeneinander in den Ausführungen:

0000 Aluminium	1,09
0100 Kupfer	1,54
0300 Titanzink	1,54
0800 Alu Color	1,54

Bestell-Beispiel:  
ER\_ X99 0000, X99 = 3 x Fenstergröße P06 mit VFE P31, a = 10 cm.  
(Für \_ den letzten Buchstaben der Typenbezeichnung der Regenrinne einsetzen.)  
Größe P06 = 94 cm Breite, Gesamtbreite: 94 cm + 10 cm + 94 cm + 10 cm + 94 cm = 302 cm.  
Preisbeispiel:  
302 cm Gesamtbreite x 1,01 Euro = 305,- Euro.

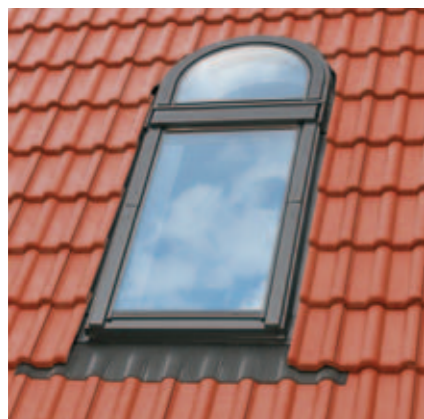
## Weitere Materialien

Typen	Ausführungs-Kennziffer	Lieferzeit in AT	Preise
EVW, EVS und EVL	0300	20	Wie Kupfer
Titanzink Alu Color <sup>1)</sup>	0800	Auf Anfrage	
ERW, ERS und ERL	0300	25	Wie Kupfer
Titanzink Alu Color <sup>1)</sup>	0800	Auf Anfrage	

<sup>1)</sup> In fast jedem RAL- oder NCS-Farbtönen lieferbar, siehe S. 24

für VIU, VFE, VFA, VFB

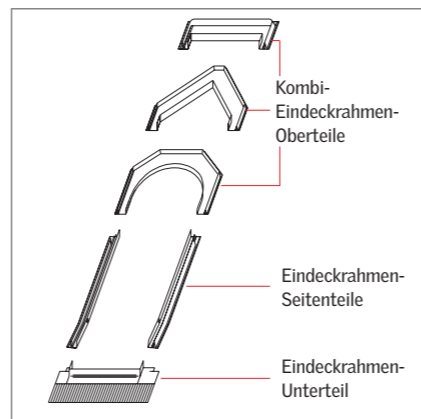
# Eindeckrahmen für Zusatzelemente oben



## Für den Einbau einzelner VELUX Dachwohnfenster mit den Zusatzelementen oben

benötigen Sie zusätzlich zu dem normalen Eindeckrahmen des Fensters:

- für alle Obenelemente *außer GIV*: ein Kombi-Eindeckrahmen-Oberteil, im Profil passend zum Typ des Eindeckrahmens. Das Eindeckrahmen-Oberteil des normalen Eindeckrahmens bleibt unbenutzt.
- Bei GIV: einen Satz Verlängerungsteile, im Profil passend zum Typ des Eindeckrahmens.



Beim Einbau mit GIV kommt

- das Eindeckrahmen-Oberteil nach oben
- die Verlängerungsteile neben das Zusatzelement
- die Eindeckrahmen-Seitenteile neben das Fenster
- das Eindeckrahmen-Unterteil nach unten.

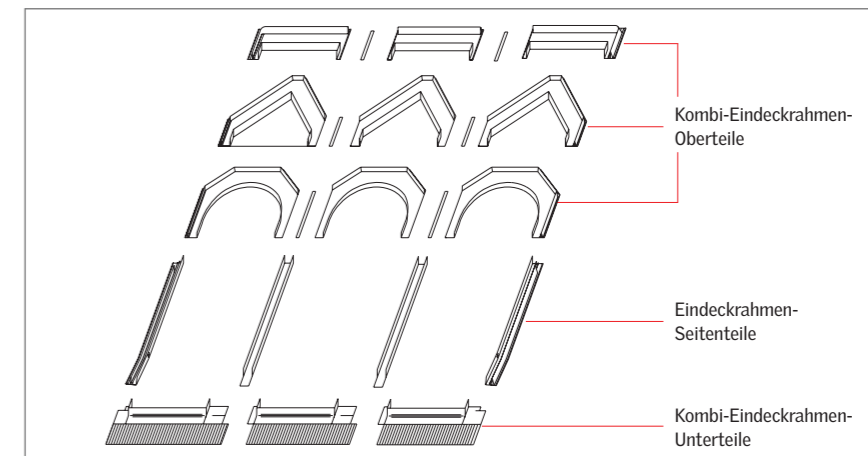
**Zugelassener Dachneigungsbereich:**  
20° - 85°

# für GIR, GID, GIV

## Für den Einbau mehrerer VELUX Dachwohnfenster mit den Zusatzelementen oben

benötigen Sie zusätzlich zu den normalen Kombi-Eindeckrahmen der Fenster

- für alle Obenelemente *außer GIV*: Kombi-Eindeckrahmen-Oberteile, im Profil passend zum Typ des Kombi-Eindeckrahmens. Die Kombi-Eindeckrahmen-Oberteile der normalen Kombi-Eindeckrahmen bleiben unbenutzt.
- Bei GIV: einen Satz Verlängerungsteile, im Profil passend zum Typ des Kombi-Eindeckrahmens.



Beim Einbau mit GIV kommen

- die Kombi-Eindeckrahmen-Oberteile nach oben
- die Verlängerungsteile neben die Zusatzelemente
- die Eindeckrahmen-Seitenteile neben die Fenster
- die Kombi-Eindeckrahmen-Unterteile nach unten.

**6326**  
Asymmetrische Kombi-Eindeckrahmen für Zusatzelemente oben.

### Weitere Materialien

Typen	Ausführungs-Kennziffer	Lieferzeit in AT	Preise
<b>EKW und EKS</b>		<b>GIR / GID / GIV</b>	<b>Wie Kupfer</b>
Titanzink	_30_	25 / 20 / 15	
Alu Color <sup>1)</sup>	_80_	25 / 25 / 15	

<sup>1)</sup> In fast jedem RAL- oder NCS-Farbtönen lieferbar, siehe S. 24

Preisliste (Alle Preise sind unverbindliche Preisempfehlungen ohne MwSt. in Euro)		Kombi-Eindeckrahmen-Oberteile für Fenster mit Zusatzelement oben GIR "RUNDBOGEN"								Kombi-Eindeckrahmen-Oberteile für Fenster mit Zusatzelement oben GID "DREIECK"								Verlängerungsteile/Rinnen für Fenster mit Zusatzelement oben GIV "RECHTECK"								
Größenbezeichnung der Fenster	Blendrahmen-Abstände in cm	Lieferzeit in AT für GIR	Kombi-Eindeckrahmen-Oberteile für Fenster mit Zusatzelement oben GIR "RUNDBOGEN"				Lieferzeit in AT für GID	Kombi-Eindeckrahmen-Oberteile für Fenster mit Zusatzelement oben GID "DREIECK"				Lieferzeit in AT für GIV	Verlängerungsteile/Rinnen für Fenster mit Zusatzelement oben GIV "RECHTECK"				GIV M50									
			einzel	links	Mitte	rechts		einzel	links	Mitte	rechts		einzel	links	Mitte	rechts										
EKW	"Ziegel", Aluminium, einbrennlackiert, grau	10 14 16	25	EKW...R007	EKW...R004	EKW...R005	EKW...R006	253,-	277,-	298,-	321,-	20	EKW...D007	EKW...D004	EKW...D005	EKW...D006	106,-	128,-	155,-	181,-	15	EKW W50 V007	EKW W50 V004	EKW W50 V005	EKW W50 V006	38,-
EKW	"Ziegel hoch/Welle", Aluminium, einbrennlackiert, grau	10 14 16	25	EKW...R007	EKW...R004	EKW...R005	EKW...R006	253,-	277,-	298,-	321,-	20	EKW...D007	EKW...D004	EKW...D005	EKW...D006	106,-	128,-	155,-	181,-	15	EKW W50 V007	EKW W50 V004	EKW W50 V005	EKW W50 V006	38,-
EKS	"Schiefer Stehfalz", Aluminium, einbrennlackiert, grau	10 14 16	25	EKS...R007	EKS...R004	EKS...R005	EKS...R006	253,-	277,-	298,-	321,-	20	EKS...D007	EKS...D004	EKS...D005	EKS...D006	106,-	128,-	155,-	181,-	15	EKS W50 V007	EKS W50 V004	EKS W50 V005	EKS W50 V006	38,-
EKW	"Ziegel", Kupfer	10 14 16	25	EKW...R107	EKW...R104	EKW...R105	EKW...R106	420,-	458,-	497,-	535,-	20	EKW...D107	EKW...D104	EKW...D105	EKW...D106	249,-	299,-	363,-	426,-	15	EKW W50 V107	EKW W50 V104	EKW W50 V105	EKW W50 V106	85,-
EKW	"Ziegel hoch/Welle", Kupfer	10 14 16	25	EKW...R107	EKW...R104	EKW...R105	EKW...R106	420,-	458,-	497,-	535,-	20	EKW...D107	EKW...D104	EKW...D105	EKW...D106	249,-	299,-	363,-	426,-	15	EKW W50 V107	EKW W50 V104	EKW W50 V105	EKW W50 V106	85,-
EKS	"Schiefer Stehfalz", Kupfer	10 14 16	25	EKS...R107	EKS...R104	EKS...R105	EKS...R106	420,-	458,-	497,-	535,-	20	EKS...D107	EKS...D104	EKS...D105	EKS...D106	249,-	299,-	363,-	426,-	15	EKS W50 V107	EKS W50 V104	EKS W50 V105	EKS W50 V106	85,-
EKE	"Metall Stehfalz", Kupfer	10 14 16	20	EKE...R107	EKE...R104	EKE...R105	EKE...R106	420,-	458,-	497,-	535,-	20	EKE...D107	EKE...D104	EKE...D105	EKE...D106	249,-	299,-	363,-	426,-	20	EKE W50 V107	EKE W50 V104	EKE W50 V105	EKE W50 V106	85,-
EKE	"Metall Stehfalz", Titanzink	10 14 16	20	EKE...R307	EKE...R304	EKE...R305	EKE...R306	420,-	458,-	497,-	535,-	20	EKE...D307	EKE...D304	EKE...D305	EKE...D306	249,-	299,-	363,-	426,-	20	EKE W50 V307	EKE W50 V304	EKE W50 V305	EKE W50 V306	85,-

In der Artikelnummer für ... Größe des Zusatzelementes angeben.  
Bei Bestellung der Kombi-Eindeckrahmen den lichten Blendrahmen-Abstand 10, 12, 14 oder 16 angeben.  
Die Elemente oben Mitte (...5) können beliebig oft nebeneinander eingebaut werden.  
Die Position der Elemente bei Kombinationen versteht sich immer von außen gesehen.

# INNENFUTTER

156 Grundelemente, Fensterbank, Zusatzelemente für Abseite und Aufkeilrahmen

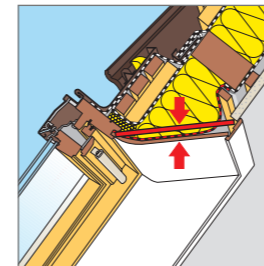
158 Zusatzelemente für GDL CABRIO™, "Addition", "Wand", "Fassade"

## VELUX Innenfutter – dieser Rahmen gehört zu jedem VELUX Dachwohnfenster

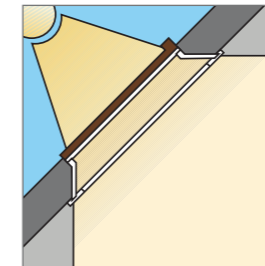
VELUX Innenfutter sind nicht nur technisch bestens auf Ihre VELUX Dachwohnfenster abgestimmt, sie tragen mit ihrer weißen Optik auch zur attraktiven Raumgestaltung bei.



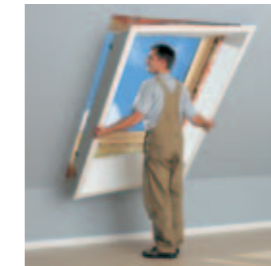
Die Innenfutter gewährleisten großzügigen Lichteinfall und genügen hohen ästhetischen und funktionalen Ansprüchen: Einerseits bleiben Schrauben und Befestigungen unsichtbar, andererseits werden Erfordernisse wie Wärmedämmung und die Verminderung von Kondenswasserbildung und Kälteabstrahlung am Fenster berücksichtigt.



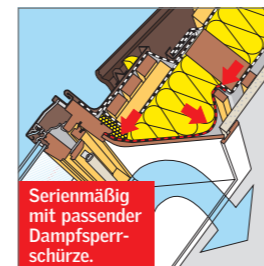
Mehr Platz für Wärmedämmung



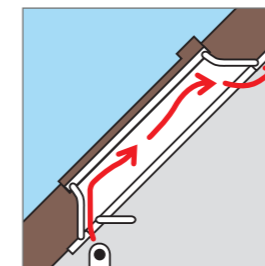
Optimierter Lichteinfall



Schneller und einfacher Einbau



Schutz vor Tauwasserschäden



Verminderung von Kondensatbildung und Kälteabstrahlung

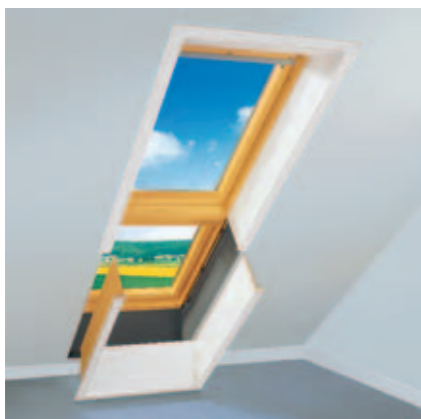
### Produktvorteile

- Mehr Platz für Wärmedämmung**  
 Die gebogenen Teile über und unter dem Fenster schaffen mehr Platz für Wärmedämmung am Übergang zwischen Dachwohnfenster und Dach.
- Schutz vor Tauwasserschäden**  
 VELUX Innenfutter werden serienmäßig mit passender Dampfsperrschürze geliefert. Damit wird eine werkstoffgerechte Anbindung der Dampfsperre des Daches an das Fenster dauerhaft gewährleistet.
- Verminderung von Kondensatbildung und Kälteabstrahlung**  
 VELUX Innenfutter können durch Fensterbänke ergänzt werden, die so konstruiert sind, dass die vom Heizkörper aufsteigende Warmluft direkt an die Scheibe geführt wird.
- Optimierter Lichteinfall**  
 Das Sturzbrett über dem Fenster ist waagrecht und der Anschluss unter dem Fenster senkrecht. Dies bringt mehr Lichteinfall als bei einem kastenförmigen Innenfutter.
- Sieht immer gut aus**  
 Fast alle Teile des VELUX Innenfutters, wie das Sturzbrett, das senkrechte Fensterbankfutter und die Abdeckleisten, sind formschön gerundet. Alle Teile sind ohne sichtbare Schrauben zusammengefügt. Alle Abdeckleisten sind in den Ecken auf Gehrung geschnitten.
- Optimierter technischer Anschluss**  
 Die Bestandteile des Innenfutters sind optimal auf alle anderen VELUX Produkte abgestimmt – der Anschluss des Dachwohnfensters ist hervorragend gewährleistet.
- Schneller und einfacher Einbau**  
 Alle Teile des VELUX Innenfutters sind so weit wie möglich vorgefertigt. Zusätzliche Kleinteile, Farben oder Kleber werden nicht gebraucht.
- Problemlose Reinigung**  
 Die weißen Oberflächen – seidenmatt Kunststoffbeschichtung, NCS S 0500-N (entspricht RAL 9016 [verkehrsweiß]), Abdeckleisten seidenmatt weiß foliert – des VELUX Innenfutters lassen sich leicht reinigen und sauber halten.





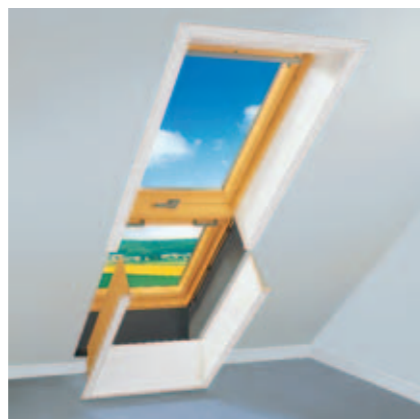
# Innenfutter Zusatzelemente



**LLB/LLC "Zusatzelement Addition"**  
Zur Ergänzung der Innenfutter LSB/LSC bei Dachwohnfenstern mit Zusatzelement GIU "ADDITION EVERFINISH", GIL "ADDITION" und GIV "RECHTECK"

**Erforderlich für den Einbau:**  
- LSB/LSC Grundelement

**Zugelassener Dachneigungsbereich:**  
15°-90° (bei 15°-25° und 65°-90° mit leicht schräg verlaufenden Ober- und Unterteilen).



**LLB/LLC "Zusatzelement für GDL CABRIO™"**  
Zur Ergänzung der Innenfutter LSB/LSC P10 bei VELUX GDL CABRIO™.

**Erforderlich für den Einbau:**  
- LSB/LSC P10 Grundelement

**Zugelassener Dachneigungsbereich:**  
35°-53°

**7065**  
Hinweise zum Verlauf der Innenfutter-Breitenteile bei Dachneigungen von 15°-25° und 65°-90°.

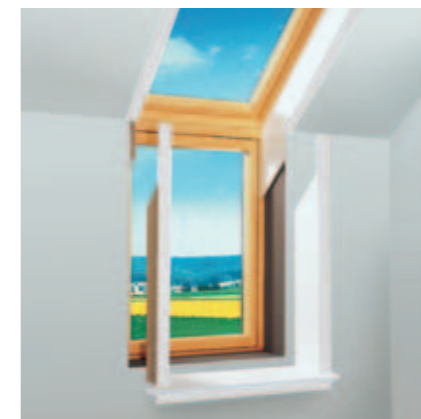


**LVI "Zusatzelement Wand"**  
Zur Ergänzung der Innenfutter LSB/LSC bei Dachwohnfenstern mit den Zusatzelementen VIU "WAND EVERFINISH" und VFE "WAND".

**Erforderlich für den Einbau:**  
- LSB/LSC Grundelement

**Fensterbanktiefe:**  
bis 30 cm

**Zugelassener Dachneigungsbereich:**  
15°-55° (bei 15°-25° mit leicht schräg verlaufendem Oberteil).



**LVI "Zusatzelement Fassade"**  
Zur Ergänzung der Innenfutter LSB/LSC bei Dachwohnfenstern mit Zusatzelement VFA/VFB "FASSADE".

**Erforderlich für den Einbau:**  
- LSB/LSC Grundelement

**Fensterbanktiefe:**  
bis 30 cm

**Zugelassener Dachneigungsbereich:**  
15°-55° (bei 15°-25° mit leicht schräg verlaufendem Oberteil).

**7065**  
Hinweise zum Verlauf der Innenfutter-Breitenteile bei Dachneigungen von 15°-25° und 65°-90°.

Preisliste (Alle Preise sind unverbindliche Preisempfehlungen ohne MwSt. in Euro)		Zusatzelement "WAND" 60 cm							Zusatzelement "WAND" 92/95 cm			"FASSADE" 95 cm			"FASSADE" 115 cm			"FASSADE" 137 cm			Zusatzelement "ADDITION"				CABRIO™ unten	
Größenbezeichnung der Fenster	Lieferzeit in AT	VFE M31	VFE P31	VFE S31	VFE U31	VIU/VFE M34	VIU/VFE P34	VIU/VFE S34	VFE U34	VFA/B M34	VFA/B P34	VFA/B S34	VFA/B M36	VFA/B P36	VFA/B S36	VFA/B M38	VFA/B P38	VFA/B S38	GIL/GIU M34	GIL/GIU P34	GIL/GIU S34	GIL U34	GIV alle Größen	GDL P19		
Blendrahmen-Außenmaße der Fenster in cm		78x60	94x60	114x60	134x60	78x92/95	94x92/95	114x92/95	134x95	78x95	94x95	114x95	78x115	94x115	114x115	78x137	94x137	114x137	78x92	94x92	114x92	134x92		94x92		
Typ und Größe / Ergänzung zu Grundelement LSB/LSC		M00	P00	S00	U00	M00	P00	S00	U00	M00	P00	S00	M00	P00	S00	M00	P00	S00								
LVI 2002 Kunststoff-Folie, weiß, Abdeckleisten weiß foliert, inklusive Dampfspererschürze	5	160,-	166,-	174,-	177,-	160,-	166,-	174,-	177,-	160,-	166,-	174,-	160,-	166,-	174,-	160,-	166,-	174,-								
Typ und Größe / Ergänzung zu Grundelement LSB																								W04		
LLB 2002 Kunststoff-Folie, weiß, Abdeckleisten weiß foliert, inklusive Dampfspererschürze	5																		62,-	62,-	62,-	62,-	62,-	62,-		
Typ und Größe / Ergänzung zu Grundelement LSB/LSC																								W04		
LLC 2002 Kunststoff-Folie, weiß, Abdeckleisten weiß foliert, inklusive Dampfspererschürze	5																		73,-	73,-	73,-	73,-	73,-	73,-		

# ROLLLÄDEN

162 Drei Bedienungs-Möglichkeiten für Rollläden

163 VELUX Rollläden decken jeden Wunsch ab

164 Die Besonderheiten der VELUX Rollläden

165 Bedienungszubehör für Rollläden

166 Arbeiten mit der neuen Rollladen-Preisliste

166 Planungs- und Bestellhinweise

168 Preisliste und Bestellnummern

## VELUX Rollläden – jederzeit nachrüstbar

Mit dem 6fachen Schutz vor Hitze, Licht, Kälte, Lärm, Sicht und Einbruch.



### Vorteile

- 6fach Schutz
- Manuell, solarbetrieben, elektrisch
- Passgenau
- Jederzeit nachrüstbar
- Problemlose Montage
- Auch für ältere Dachwohlfenster
- 3 Jahre Garantie



Wenn es um Dachwohlfenster geht, ist VELUX die Nummer 1. Das liegt nicht zuletzt an den vielen VELUX Produkten, die mit unseren Fenstern kombinierbar sind. Mit einem original VELUX Rollladen werden sich Ihre Kunden rundum wohl fühlen. Denn unsere Rollläden sorgen nicht nur für optimalen Hitzeschutz und Dunkelheit, sie schützen die Privatsphäre auch vor fremden Blicken und Einbrüchen. Die ausgeschäumten Lamellen vermindern Hagel- und Regengeräusche und bieten eine zusätzliche Wärmedämmung im Winter.

### Design

Die hochwertige Konstruktion integriert sich optisch perfekt ins Dach. Das Produkt-Design der VELUX Rollläden wurde wegen der abgerundeten Form und der harmonischen Integration ins Dach sogar mit dem Red-Dot-Award ausgezeichnet. Nach der Montage eines Rollladens können Ihre Kunden bei geöffnetem Fenster den vollen Ausblick genießen.

VELUX Rollläden werden aus widerstandsfähigem Aluminium gefertigt. Das garantiert eine lange Lebensdauer und erfordert

nur ein Minimum an Pflege. Die Rollläden sind in Dunkelgrau, Hellgrau und Alu Color erhältlich. Des Weiteren führen wir eine Variante für Fenster mit Außenabdeckungen aus Kupfer.

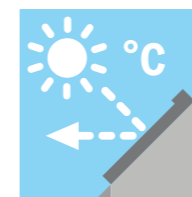
### Bedienung

VELUX Rollläden gibt es manuell, elektrisch und solarbetrieben. Eine funktionale Lösung für den Rundum-Schutz unter dem Dach ist der Kurbelrollladen. Für eine komfortable Steuerung empfehlen wir Ihnen fernbedienbare Solar- oder Elektro-Rollläden.

### 6fach Schutz bei VELUX Rollläden

#### 93% Hitze-reduktion\*

Optimaler Hitzeschutz, da Sonnenstrahlen bereits vor der Scheibe abgescrimt werden.



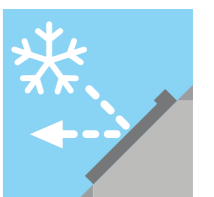
#### Effektiver Lichtschutz

Schutz vor grellem Sonnenlicht, da der Raum optimal verdunkelt werden kann.



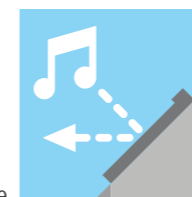
#### Schutz vor Kälte

VELUX Rollläden schützen vor Kälte und reduzieren die Kondensatbildung. Die zusätzliche Wärmedämmung spart Energie und Heizkosten.



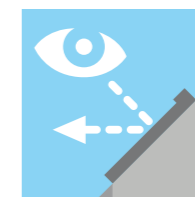
#### Verbesserter Lärmschutz

Regen-, Hagel- und Schallgeräusche werden durch das Luftpolster zwischen Rollladen und Scheibe effektiv gesenkt.



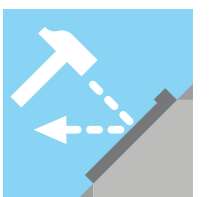
#### Kompletter Sichtschutz

Unerwünschte Einblicke von außen werden vermieden.



#### Erhöhter Einbruchschutz

Zusätzlicher Schutz vor Fremdeinwirkung von außen.



\* Die Hitzeschutzfunktion von VELUX Rollläden wurde in einem der europäischen Norm EN 13363-2 entsprechenden Verfahren mit WIS 1.0 (Advanced Window Information System) berechnet und bezieht sich auf die Wärmeeinstrahlung durch das Fenster.

## Drei Bedienungs-Möglichkeiten für Rollläden



VELUX Rollläden gibt es als manuelle oder fernbedienbare Version. Letztere bietet Ihren Kunden höchsten Komfort.

Falls Ihr Kunde sich für einen fernbedienbaren Rollladen entscheidet, kann er zwischen zwei Varianten wählen: solarbetrieben oder elektrisch. Je nachdem, ob der Rollladen nachträglich oder gleich mit dem VELUX Dachwohnfenster eingebaut wird.

Solar-Rollläden\* sind ideal für die Nachrüstung eines bereits eingebauten VELUX Dachwohnfensters. Denn hier entfallen die Verkabelung und Kurbeldurchführung. Wird der Rollladen gemeinsam mit einem Dachwohnfenster eingebaut, empfehlen wir den VELUX Elektro-Rollladen mit io-homecontrol®-Technologie.

### Bedienungs-Möglichkeiten

Einsatzgebiet	Standard	Premium
Neueinbau Fenster + Rollladen	Kurbel-Rollladen	Elektro-Rollladen
Nachrüstung Rollladen	Kurbel-Rollladen	Solar-Rollladen



#### Manueller Rollladen

- Die funktionale Lösung
- Leichtgängiger Kurbelantrieb inklusive Kurbelstange



#### Elektro-Rollladen

- Die Komfortlösung für den Direkteinbau mit dem Fenster
- Einfaches Öffnen und Schließen per Funk-Fernbedienung
- Optimal für Elektrofenster INTEGRA®



#### Solar-Rollladen

- Die innovative Lösung für die Nachrüstung
- Kabellos – problemloser Einbau
- Einfaches Öffnen und Schließen per Funk-Fernbedienung

## VELUX Rollläden decken jeden Wunsch ab



Der VELUX Rollladen ist aus robustem Aluminium mit ausgeschäumten Lamellen hergestellt. Er ist in vier verschiedenen Varianten passend zu den unterschiedlichen VELUX Fensterausführungen erhältlich. Für Kunden, die den Rollladen in speziellen Farben wünschen, bietet VELUX farbliche Sonderausführungen in jedem RAL- oder NCS-Farbtönen an.

#### Ausführung: Dunkelgrau

Lamellen und alle übrigen Metallteile aus Aluminium, grau, NCS S7500-N. (Ausführung 0000)

#### Ausführung: Kupfer

Auflagebleche aus Kupfer. Rollladenkasten, Lamellen und Führungsschienen aus Aluminium, grau, NCS S7500-N. (Ausführung 0100)

#### Ausführung: Alu Color

Auflagebleche, Führungsschienen, Rollladenkasten und Sturmbeschläge in Alu Color. Lamellen aus Aluminium, grau, NCS S7500-N. (Ausführung 0800)



#### Hilfssparren für Kombi-Einbauten

Durch den Hilfssparren EKY entsteht zusätzlicher Raum und Kopffreiheit vor den nebeneinander eingebauten Fenstern. Das Erscheinungsbild der Fensterkombi-

nation entspricht damit innenseitig dem Zwillings-Einbau. Zusätzlich bietet sich jedoch der Vorteil außenseitig Rollläden auf den Fenstern montieren zu können. Weitere Informationen ab Seite [116](#)



#### Ausführung: Hellgrau

Achatgrau – Lamellen und alle übrigen sichtbaren Metallteile aus Aluminium, achatgrau, RAL 7038. (Ausführung 0700)



io-homecontrol® bietet eine fortschrittliche und sichere Radio-Funktechnologie, die einfach zu installieren ist. io-homecontrol® gekennzeichnete Produkte kommunizieren miteinander, wodurch Komfort, Sicherheit und Energieeinsparungen sichergestellt werden. [www.io-homecontrol.com](http://www.io-homecontrol.com)

## Die Besonderheiten der VELUX Rollläden



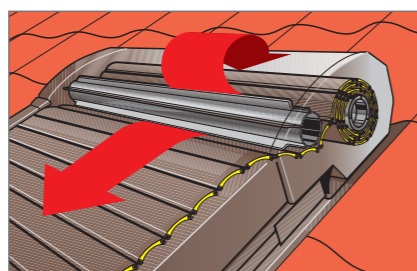
### Hinweis

**Verbesserter Wärmedämmwert**  
Mit dem Einbau eines VELUX Rollladens wird eine erhebliche Verbesserung des  $U_w$ -Wertes bei 5-STAR-Fenstern von 1,3 auf 1,1 und bei THERMO-STAR-Fenstern von 1,4 auf 1,2  $W/(m^2K)$  erreicht.



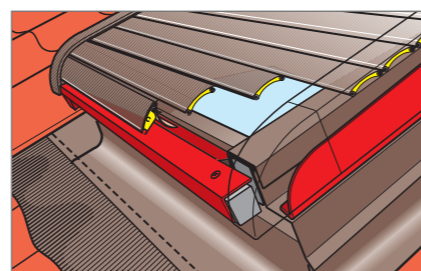
### Keine Behinderung der Fensterfunktionen

Die Führungsschienen liegen nicht auf, sondern neben dem Flügel. Bei hochgezogenem Rollladen sind Fensterflügel und Sicht völlig frei. Der Fensterflügel kann zum Putzen der Außenseite bequem herumgeschwenkt werden.



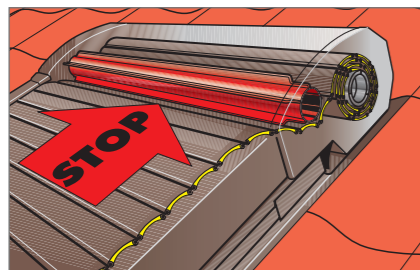
### Leichtgängige und sichere Bedienung

Im Toppkasten des Rollladens befindet sich ein Sternrad, das beim Auf- und Abrollen des Rollladens in die Gummikeder der Lamellen greift und eine dauerhafte, leichtgängige Bedienung gewährleistet. Zusätzlich schützen die Gummikeder den Rollladen vor Eis, Sand und Staub.



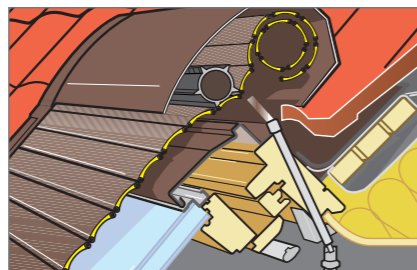
### Verdunkelung

Mit dem Rollladen können Sie Ihren Raum fast völlig verdunkeln (keine Verdunkelung im physikalischen Sinne). An allen Seiten sind die Montagebleche bis auf den Blendrahmen heruntergeführt.



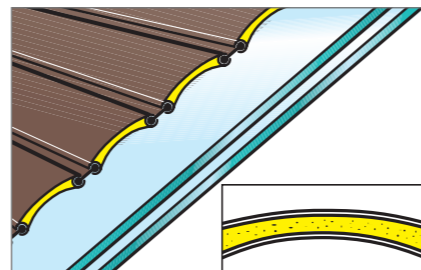
### Einbruchschutz

Eine Sperrvorrichtung gegen das Hochschieben der Lamellen garantiert erhöhten Einbruchschutz.



### Einfache Kurbeldurchführung

Die Bedienung des Kurbel-Rollladens führt direkt durch den Blendrahmen des Fensters. Die Anschlüsse zwischen Fenster und Dach werden nicht beschädigt. Der Rollladen kann gleichzeitig mit dem Fenster eingebaut werden, auch vor Fertigstellung der Innenverkleidung.



### Schallschutz, Hitzeschutz und Wärmedämmung

Das Luftpolster zwischen Rollladen und Scheibe sorgt zusammen mit den ausgeschäumten Lamellen für verbesserten Schallschutz gegen Regen und Hagel, Wärmedämmung und einen wirkungsvollen Hitzeschutz im Sommer.

## Bedienungszubehör für Rollläden

Kurbel-Rollläden passend für GGU, GGL, GPU, GPL, GHU, DHL, VU, VL (ab Mitte 2001), VKU



### Kurbelstangen

Kurbelbedienung	Länge	Lieferzeit in AT	Bestellnummer	Preis
Kurbelwickler für SAL, XR		5	ZCZ 070	46,-
Kurbelstangen für Rollläden SCL und XR – Kurbelstangen von 80 cm Länge im Lieferumfang enthalten – Längere Kurbelstangen können zusätzlich bestellt werden	80 cm	5	ZCZ 171 <sup>1)</sup>	28,-
	140 cm	5	ZCZ 176	37,-
	170 cm	5	ZCZ 177	39,-

<sup>1)</sup> Serienmäßig im Lieferumfang enthalten (hier für Ersatzzwecke).

Mit Elektrobedienung passend für GGU, GGL, GPU, GPL, GHU, DHL, GIU, GIL, VU, VL, VK, VKU



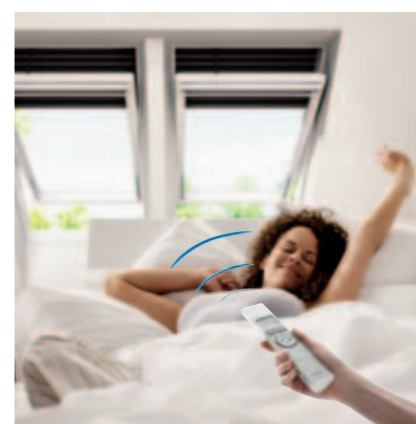
### Nachträgliche Elektrifizierung für Elektro-Rollläden



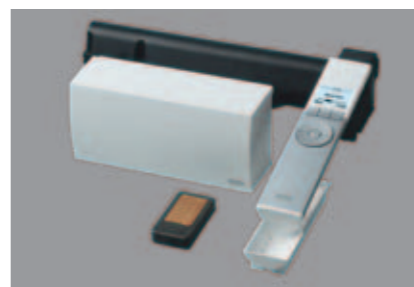
KUX 100 5\* 98,-

\* Lieferzeit in AT

Steuersystem mit 1-Kanal-Funk-Fernbedienung für KMG 100 Fenstermotor oder einzelne Rollläden, Sonnenschutzprodukte und Fenstermotoren (io-homecontrol®-kompatibel).

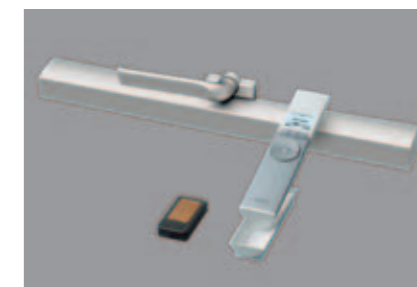


### Nachträgliche Elektrifizierung für Dachwohnfenster und Elektro-Rollläden



KMX 100 5\* 379,-

Elektro-Nachrüst-Set für Schwingfenster GGU, GGL, VL und VU (ab 1985). Bestehend aus Fenstermotor, mit max. 20 cm Hub, 24-Volt-Spannungsversorgung, Regensensor und Funk-Fernbedienung KLR 100 (für die Bedienung von bis zu 200 Produkten). Nicht für Schallschutz-Fenster Klasse 4 und GGL "FAVORIT ENERGY".



KMX 200 5\* 440,-

Elektro-Nachrüst-Set für Klapp-Schwing-Fenster GPU, GPL, GHU und DHL. Bestehend aus Fenstermotor, mit max. 15 cm Hub, integrierter 24-Volt-Spannungsversorgung, mit Regensensor und Funk-Fernbedienung KLR 100 (für die Bedienung von bis zu 200 Produkten).





# SONNENSCHUTZ

- 172 Sonnenschutz – immer die richtige Lösung
- 173 Vormontierter Sonnenschutz – alles bestens vorbereitet
- 174 Die neuen VELUX Verkaufsunterlagen – immer gut beraten
- 174 Wie arbeite ich mit der neuen Sonnenschutz-Preisliste?
- 176 Hitzeschutz-Markisen
- 178 Verdunkelungs-Rollos
- 180 Jalousetten
- 182 Sichtschutz-Rollos
- 184 faltstores
- 186 Insektenschutz-Rollos

## Immer die richtige Lösung

Hochwertiger Sonnenschutz perfekt auf VELUX Dachwohnfenster abgestimmt.

### NEU



#### VELUX Verkaufsunterlagen

Mithilfe der neuen VELUX Verkaufsunterlagen können Sie Ihre Kunden jetzt noch besser beraten. Da Endkunden von einem Sonnenschutzprodukt vor allem Hitzeschutz, Sichtschutz, Verdunkelung und

Insektenschutz erwarten, haben wir unsere Verkaufsunterlagen jetzt in diese vier Hauptkategorien unterteilt. So können Sie im Verkaufsgespräch mit einem Blick die für Ihren Kunden optimalen Produkte auswählen.

### NEU



#### VELUX faltstores

Die neu entwickelten faltstores sind frei verschiebbar, da sie weder oben noch unten fixiert sind. So kann man flexibel bestimmen, wie viel Privatsphäre, Ausblick und Lichtintensität gewünscht sind. Die schmalen Schienen unterstreichen das moderne Design.

### NEU



#### Neue Sonnenschutz-Kollektion

Die neue VELUX Sonnenschutz-Kollektion besteht durch 74 neue Farben. Von kräftigen Trendfarben bis zu klassisch-harmonischen Dekoren – für jeden Ihrer Kunden ist das Passende dabei. Selbstverständlich sind alle Produkte in der gewohnt hochwertigen VELUX Qualität erhältlich, egal ob vorrangig Hitzeschutz, Sichtschutz, Verdunkelung oder Insektenschutz gewünscht wird.

### Vorteile

- Passt perfekt in VELUX Dachwohnfenster.
- Problemlos in wenigen Minuten eingebaut.
- Sonnenschutz und Dachwohnfenster – ein optimal aufeinander abgestimmtes System.
- Unter Extrembedingungen getestet für hohe Qualität.
- 3 Jahre Garantie.

### Pick&Click!®



Universal-Zubehörträger, serienmäßig



Schnelle und einfache Montage



Sofort bedienbar

Jedes VELUX Dachwohnfenster ist serienmäßig mit Zubehörträgern ausgestattet, die eine schnelle und sichere Montage ermöglichen. In wenigen Schritten eingebaut: Kassette auf Zubehörträger schieben und fixieren, Führungsschienen befestigen – fertig.

# VELUX Sonnenschutz – immer die richtige Lösung

## Hitzeschutz



### VELUX Hitzeschutz-Markisen

- 76 % Hitzereduktion<sup>1)</sup>
- Lichtdurchlässiger Netzstoff
- Gute Sicht nach draußen
- Einfach von innen einzubauen

#### Bedienungsmöglichkeiten:

- manuell zum Einhängen in Haltekrallen
- manuell mit Schnurzugbedienung
- solarbetrieben mit Fernbedienung
- elektrisch mit Fernbedienung



### VELUX Rollläden

- 93 % Hitzereduktion<sup>1)</sup>
- Optimale Verdunkelung
- Jederzeit nachrüstbar
- Von innen montierbar

#### Bedienungsmöglichkeiten:

- manuell mit Kurbelbedienung
- solarbetrieben mit Fernbedienung
- elektrisch mit Fernbedienung

Mehr Informationen ab Seite [160](#)

## Sichtschutz



### VELUX Jalousetten

- Variabel Licht und Schatten regulieren
- Komfortabel per Griffleiste bedienbar
- Alu-Lamellen bis 180° verstellbar
- Mit dem VELUX Pick&Click!®-System in wenigen Minuten eingebaut

#### Bedienungsmöglichkeiten:

- manuell mit Griffleiste
- elektrisch mit Fernbedienung



### VELUX Sichtschutz-Rollos

- Schwächt blendendes Sonnenlicht ab
- Zwei Varianten: stufenlos oder dreistufig zum Einhängen
- Mit dem VELUX Pick&Click!®-System in wenigen Minuten eingebaut

#### Bedienungsmöglichkeiten:

- dreistufige Bedienung mit Haltekrallen
- manuell mit Griffleiste
- solarbetrieben mit Fernbedienung
- elektrisch mit Fernbedienung



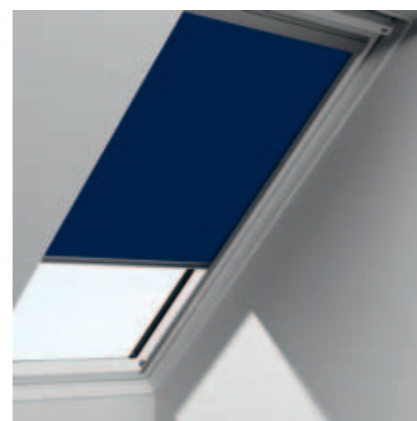
### VELUX faltstores

- Für weiches Licht und eine dekorative Atmosphäre
- Neue Flexibilität: faltstore oben und unten verschiebbar
- Mit dem VELUX Pick&Click!®-System in wenigen Minuten eingebaut

#### Bedienungsmöglichkeiten:

- manuell mit Griffleiste
- elektrisch mit Fernbedienung

## Verdunkelung



### VELUX Verdunkelungs-Rollos

- Dunkelheit auch bei grellem Sonnenlicht
- Mit dem VELUX Pick&Click!®-System in wenigen Minuten eingebaut
- Erhältlich in 40 Farben

#### Bedienungsmöglichkeiten:

- manuell mit Griffleiste
- solarbetrieben mit Fernbedienung
- elektrisch mit Fernbedienung



### VELUX Rollläden

- Optimale Verdunkelung für erholsamen Schlaf
- 93 % Hitzereduktion<sup>1)</sup>
- Jederzeit nachrüstbar
- Von innen montierbar

#### Bedienungsmöglichkeiten:

- manuell mit Kurbelbedienung
- solarbetrieben mit Fernbedienung
- elektrisch mit Fernbedienung

Mehr Informationen ab Seite [160](#)

## Insektenschutz



### VELUX Insektenschutz-Rollos

- Perfekter, lückenloser Abschluss an allen Seiten
- Freie Aussicht – Insektenschutz rollt sich bei Nichtgebrauch im Rollokasten auf
- Leichte Montage auf dem Innenfutter bzw. an der Wand

#### Bedienung:

- manuell mit Griffleiste

## Vormontierter Sonnenschutz

**GRATIS VORMONTIERT**

### Alles bestens vorbereitet

Manuelle Verdunkelungs-Rollos, Sichtschutz-Rollos, Falstores, Jalousetten und Hitzeschutz-

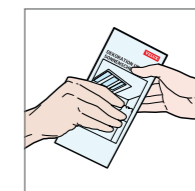
Markisen in allen Farben können in den gängigen VELUX Dachwohnfenstern bereits vormontiert ab Werk bestellt werden. Diesen Service bieten wir auch für elektrische und solarbetriebene Sonnenschutzprodukte an.<sup>2)</sup>

Alle Farben, alle Dekore sind möglich. Die eingebauten Sonnenschutzprodukte werden mit einer Schutzhülle schmutzsicher verpackt. Diesen vormontierten Einbau bieten wir Ihnen kostenlos bei einer zusätzlichen Fensterlieferzeit von zwei Tagen an.

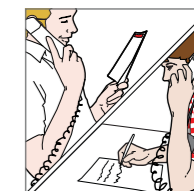
## Vorteile

- Keine Montage – Sonnenschutzprodukte bereits ab Werk vormontiert.
- Keine zusätzliche Montagegebühr.
- Eine Schutzhülle schützt vor Staub.

<sup>2)</sup> Elektro- und Solar-Hitzeschutz-Markisen sind hiervon ausgeschlossen.



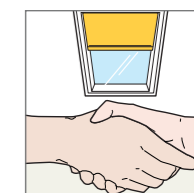
Handwerker übergibt beim Planungsgespräch die Sonnenschutz-broschüre.



Kunde gibt Bestellung aus der Sonnenschutz-broschüre telefonisch an den Handwerker weiter.



Handwerker liefert VELUX Dachwohnfenster inklusive vormontiertem Sonnenschutz.



Die Montage des Dachwohnfensters inklusive Sonnenschutzprodukt wurde ohne zusätzlichen Zeitaufwand realisiert.

<sup>1)</sup> Die Hitzeschutzfunktion von VELUX Rollläden und Markisen wurde in einem der europäischen Norm EN 13363-2 entsprechenden Verfahren mit WIS 1.0 (Advanced Window Information System) berechnet und bezieht sich auf die Wärmeeinstrahlung durch das Fenster.



# Die neuen VELUX Verkaufsunterlagen – immer gut beraten



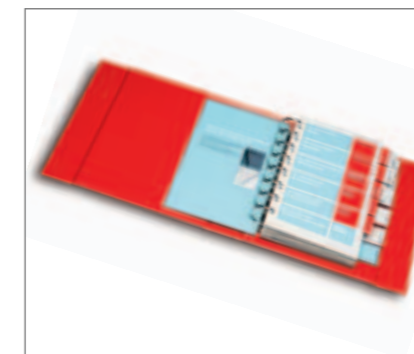
Sonnenschutz-Verkaufsordner mit sieben Stoffmustern, Sonnenschutz-Katalog im DIN-A4-Format, Endverbraucherbroschüre im Lang-DIN-Format und Stoffmustermappe

Mit den neuen VELUX Sonnenschutz-Verkaufsunterlagen können Sie Ihre Kunden jetzt noch besser beraten. Wir haben unsere Verkaufsunterlagen für Sie neu strukturiert.

Unsere Umfragen ergaben, dass Endkunden von ihrem neuen Sonnenschutzprodukt vier Funktionen erwarten:

- Hitzeschutz
- Verdunkelung
- Sichtschutz
- Insektenschutz

Alle VELUX Sonnenschutzprodukte sind in den neuen VELUX Sonnenschutz-Verkaufsunterlagen jetzt nach diesen Nutzen gegliedert. Mit einem Blick können Sie im Verkaufsgespräch die in Frage kommenden Produkte auswählen und sicher sein, dass Ihr Kunde das für ihn optimale Produkt erhält.



## Sonnenschutz-Verkaufsordner

- Komplette Verkaufsunterlage mit Funktionseinteilung
- Mit sieben Mustern
- Schutzgebühr 35,- Euro zzgl. MwSt.


## Stoffmustermappe

- Mappe mit allen Mustern (ohne Produkt- und Preisinformationen)
- Schutzgebühr 60,- Euro zzgl. MwSt.

### Wie arbeite ich mit der neuen Sonnenschutz-Preisliste?

Auch für eine schnelle Preisfindung sind Sie nun bestens gerüstet. Unsere neue Preislisten-Struktur ermöglicht es Ihnen, Ihren Kunden schnell und unkompliziert Auskunft zu erteilen. Die jeweilige Bestellnummer ist ebenfalls auf einen Blick ersichtlich – bequemer können Beratung und Bestellung nicht sein.

#### Preis finden:

1. Typenschild ablesen  

2. Fenstergröße in Preisliste suchen
3. Gewünschten Sonnenschutztyp bestimmen, z. B. manuelles Verdunkelungs-Rollo mit weißen Schienen in Stoff Premium Rot 0605 (Stoff aus Sonnenschutz-Verkaufsordner aussuchen)

Preis: 102,- Euro  
Lieferzeit: 6 Arbeitstage

#### Bestellnummern ermitteln:

4. Für die Bestellnummer Fenstertyp und -größe ermitteln
5. Gewünschten Sonnenschutztyp bestimmen
6. Bestellnummer um die Stoffnummer aus dem Sonnenschutz-Verkaufsordner ergänzen – fertig

Bestellnummer: DKL C06 0605WL

### Dachwohnfenster ab 1991 (Alle Preise sind unverbindliche Preisempfehlungen ohne MwSt. in Euro)

				3. Manuell				Manuell Duo	
				weiße Schienen		Alu-Schienen		Alu-Schienen	Alu-Schienen
				Stoff Standard	Stoff Premium	Stoff Standard	Stoff Premium	Stoff Standard	Stoff Premium
2. Größen				6 AT	6 AT	5 AT	6 AT	6 AT	6 AT
C02	102			62,-	83,-	49,-	70,-	77,-	92,-
C04	104			74,-	95,-	61,-	82,-	91,-	107,-
2. C06				81,-	102,-	68,-	89,-	98,-	114,-
F04	204			80,-	101,-	67,-	88,-	103,-	118,-
F06	206			86,-	107,-	73,-	94,-	110,-	126,-
F08				88,-	109,-	75,-	96,-	113,-	129,-
M04	304	M31, M34, M50	331, 334, 335, 350	83,-	104,-	70,-	91,-	105,-	121,-

### Dachwohnfenster ab 1991

		5. Manuell		Manuell Duo	Hitzeschutz-Set Nacht	Elektro <sup>1)</sup>	Solar
Typ	Größen	weiße Schienen	Alu-Schienen	weiße Schienen	Alu-Schienen	Alu-Schienen	
	104	DKU 104...WL		DOU 104...WL			
	206	DKU 206...WL		DOU 206...WL			
	304	DKU 304...WL		DOU 304...WL			
	306	DKU 306...WL		DOU 306...WL			
	308	DKU 308...WL		DOU 308...WL			
	406	DKU 406...WL		DOU 406...WL			
	408	DKU 408...WL		DOU 408...WL			
	606	DKU 606...WL		DOU 606...WL			
	608	DKU 608...WL		DOU 608...WL			
C02		DKL C02...WL	DFD C02...	DOP C02...WL	DML C02...	DSL C02...	
C04		DKL C04...WL	DFD C04...	DOP C04...WL	DML C04...	DSL C04...	
4. GGU	C06	DKL C06...WL	DFD C06...	DOP C06...WL	DML C06...	DSL C06...	











## Insektenschutz-Rollos Preisliste und Bestellnummern

Maximale Breite des Dachausschnitts in cm	Maximale Länge des Dachausschnitts in cm	Lieferzeit in AT	Preis*	Bestellnummer
53	160	5	104,-	ZIL C02 0000
53	200	5	110,-	ZIL C06 0000
64	240	5	119,-	ZIL F08 0000
76	200	5	123,-	ZIL M06 0000
76	240	5	129,-	ZIL M10 0000
92	200	5	129,-	ZIL P06 0000
92	240	5	137,-	ZIL P10 0000
112	200	5	137,-	ZIL S06 0000
112	240	5	146,-	ZIL S10 0000
132	200	5	137,-	ZIL U04 0000
132	240	5	156,-	ZIL U10 0000

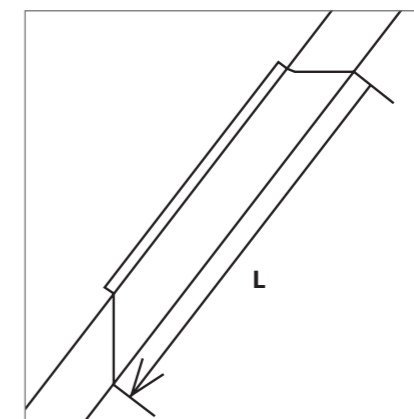
### Verbindungs-Set

ZOZ 157 5,- (5 AT)

\*Alle Preise sind unverbindliche Preisempfehlungen ohne MwSt. in Euro.

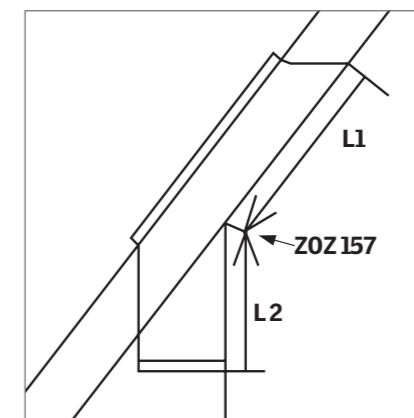
## Insektenschutz-Rollos Bestellhinweise

Das Insektenschutz-Rollo wird auf dem Innenfutter bzw. an der Wand montiert. Somit wird für die Bestimmung der Größe des Insektenschutz-Rollos der Dachausschnitt (L) gemessen. Die Länge des Insektenschutz-Rollos kann variabel angepasst werden.



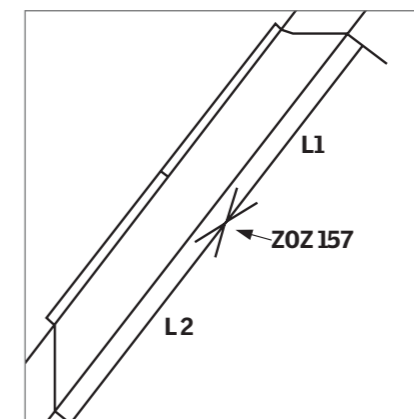
Dach ohne Abseite

Bei Fenstern mit vertikalen Fenster-elementen (Abseite) werden zwei Insektenschutz-Rollos (L1 + L2) benötigt, die mit einem Verbindungs-Set ZOZ 157 verbunden werden.



Dach mit Abseite

Bei Dachausschnitten über 240 cm können zwei Insektenschutz-Rollos (L1 + L2) angebracht und mit einem Verbindungs-Set ZOZ 157 verbunden werden.



Dachausschnitt über 240 cm

# ELEKTRO-SYSTEM

- 189 VELUX Elektro-System
- 191 io-homecontrol®
- 192 Elektrofenster
- 193 Solar-Dachwohnfenster
- 194 Nachträgliche Elektrifizierung
- 195 Intelligentes Zubehör

## VELUX Elektro-System

Hoher Bedienkomfort und leichter Einbau durch Funktechnologie.

### Weltneuheit ab Sommer: Das Solar-Dachwohnfenster



**Das Solar-Dachwohnfenster**  
Weltneuheit von VELUX – das erste komplett solarbetriebene automatische Dachwohnfenster. Die neue Solartechnologie ermöglicht einen kabellosen Einbau.

Ideal für den Austausch, da kein Stromanschluss an eine 230-V-Leitung erforderlich ist. Das Solar-Dachwohnfenster mit Funk-Fernbedienung kann vom Kunden individuell programmiert werden.

### Produktvorteile

- Speichert individuelle Abläufe.
- Fernbedienbar im ganzen Haus.
- Zeitgesteuerte Belüftung.
- Problemloser Einbau.
- Einfacher Anschluss von Sonnenschutz und Rollläden.
- Keine Elektroplanung.

Auch als Solar-Nachrüst-Set zur nachträglichen Automatisierung von manuellen Fenstern erhältlich.

### Die komfortable Lösung beim Neu- und Dachausbau

#### Automatisierung für alle

Egal ob VELUX Dachwohnfenster an einer unzugänglichen Stelle, wie z. B. im Treppenhaus, eingebaut sind oder Ihre Kunden einfach nur den Komfort einer Fernbedienung schätzen, automatisierte Produkte sind für Sie und Ihre Kunden ein riesiger Vorteil. Bei Neubau, Dachausbau, Austausch oder Nachrüstung an bestehenden Fenstern finden Sie im VELUX Elektro-System immer die richtige Lösung.

Die Produkte des VELUX Elektro-Systems bieten Ihren Kunden zusätzlichen Komfort und Ihnen ein attraktives Zusatzgeschäft. Durch die moderne Funk-Technologie sind die Produkte ebenso leicht einbaubar wie ein Standardfenster GGU/GGL. Eine komplizierte Elektroplanung entfällt.

Das vielseitige Elektrofenster INTEGRA® ist das perfekte Fenster für den Neubau und Dachausbau. Mit dem Solar-Dachwohnfenster und dem Solar-Nachrüst-Set stehen jetzt auch ideale Lösungen für den Fensteraustausch und für die Nachrüstung zur Verfügung. Dadurch werden für Ihre Kunden Kabelverlegung und daraus resultierende Renovierungsarbeiten vermieden.

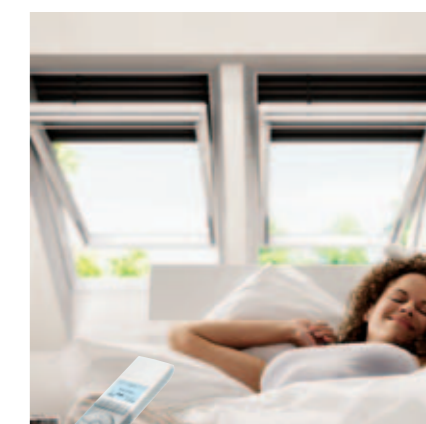
#### Moderne Funktechnologie

Der Funkstandard von io-homecontrol® sorgt dafür, dass mit der gleichen Fernbedienung neben einer Vielzahl von VELUX Produkten zukünftig auch andere Produkte verschiedener Hersteller mit dem io-homecontrol®-Standard in einem Haus bedient werden können (z. B. Fassadenrollläden oder Garagentore).

#### Intelligentes Zubehör

Dachwohnfenster, Rollläden oder Sonnenschutzartikel – mit der modernen VELUX Funk-Fernbedienung lassen sich bis zu 200 Produkte bequem steuern und programmieren.

Die elektrischen VELUX Rollläden und Sonnenschutzprodukte können jederzeit am Elektrofenster angeschlossen werden. Sie sind sofort bedienbereit. Durch die Kombination von elektrisch bedienbarer Belüftung und Verschattung bzw. Verdunkelung entsteht ein vollständiges Elektro-System, das Ihnen eine bequeme Steuerung aller Parameter ermöglicht. Dies ist dank der Funktechnologie kabellos im ganzen Haus möglich.





## VELUX Elektro-System – die Vorteile

Leichter Einbau ohne aufwändige Elektroplanung durch Funktechnologie.



### Ihre Vorteile

#### Gewohnt einfacher Einbau

- Gewohnt einfache Montage bei Elektrofenster und Solar-Dachwohnfenster wie bei Standardfenster GGU/GGL.

#### Keine Elektroplanung

- Durch die moderne Funktechnologie erkennen und verbinden sich alle Produkte des Elektro-Systems nach dem Einbau automatisch.
- Ein Elektriker für eine komplizierte Elektroplanung ist nicht notwendig.

#### Leichter Stromanschluss

- Elektrofenster: Stecker nach dem Einbau in die Steckdose stecken – fertig.
- Solar-Dachwohnfenster: kabelloser Einbau, da Betrieb durch Solarzellen. Daher hervorragend geeignet für den Austausch.

#### Jederzeit nachrüstbar

- Elektrische Nachrüstung auch jederzeit mit den Elektro-Nachrüst-Sets möglich.
- Durch das neue Solar-Nachrüst-Set können bestehende Dachwohnfenster schnell und leicht auch kabellos automatisiert werden.

### Vorteile für Ihre Kunden

#### „Weckenlassen von der Sonne“

Sie möchten sich um 7 Uhr von Sonnenstrahlen wecken lassen? Nichts leichter als das: Programmieren Sie Ihre Fernbedienung auf 7 Uhr, Weckprogramm – und schon öffnen sich am nächsten Morgen Rollläden und Fenster selbsttätig und lassen Sonnenlicht und frische Luft herein.

#### „Ausschlafen am Wochenende“

Am Wochenende wollen Sie lieber ausschlafen? Kein Problem: Programmieren Sie einfach Ihre Wochenend-Aufstehzeit und Sie werden wie gewohnt von der Sonne und frischer Luft geweckt.

#### „Lüften nach Zeitplan“

Sie wollen abends in frisch gelüftete Wohnräume zurückkehren? Nichts leichter als das: Sie programmieren einfach Ihre gewünschte Zeit. Fenster öffnen und schließen sich automatisch.

#### „Schließen bei Regen“

Egal ob ein Elektrofenster manuell oder per Fernbedienung geöffnet wurde, bei einsetzendem Regen schließt es automatisch. Das VELUX Elektrofenster denkt mit.

#### „Schutz vor Hitze“

Angenehmes Klima im Sommer – mit dem VELUX Elektro-System kein Problem. Sie brauchen nur die Programmierung zu starten. Dann fahren Ihre Rollläden oder Hitzeschutz-Markisen morgens automatisch runter und abends wieder hoch.

#### „Sicher das Haus verlassen“

Knopfdruck statt Kontrollgang. Wenn Sie das Haus verlassen, genügt ein Knopfdruck und Ihre Fenster schließen sich alle automatisch. Rollläden und Sonnenschutzprodukte werden selbstverständlich ebenfalls in die von Ihnen gewünschte Position gebracht.

#### „Schreckt Einbrecher ab“

Fahren Sie beruhigt in den Urlaub – Ihre Anwesenheit täuschen Sie einfach vor. Programmieren Sie Rollladenbewegungen und Beleuchtungszyklen. Mit dem Funkzwischenstecker können Sie auch Ihre Stehlampen mit einbeziehen.



### Der neue Zukunftsstandard: io-homecontrol®

Mit io-homecontrol® weisen Sie Ihren Kunden den Weg zu dem zukünftigen Funkstandard der Hausautomatisierung. Die io-homecontrol®-Fernbedienung basiert auf moderner Funktechnologie: Damit wird eine Elektroplanung überflüssig. Zudem erkennen sich alle kompatiblen Elektroprodukte automatisch. Und einen finanziellen Vorteil bietet io-homecontrol® auch: Der Einbau eines teuren BUS-Systems entfällt, da eine zentrale Steuerung nicht nötig ist.

Verschiedene führende Anbieter im Bereich Hausautomatisierung setzen erfolgreich auf io-homecontrol®. Der Vorteil für Ihre Kunden: Alle io-homecontrol®-kompatiblen Elektroprodukte dieser Hersteller sind mit ein und derselben Funkfernbedienung steuerbar.

Anbieter io-homecontrol®-kompatibler Produkte wie z. B. Fassadenrollläden, Heizungssteuerung, Garagentore und Sicherheitstechnik finden Sie rechts.

#### Führende Firmen setzen ein Zeichen mit io-homecontrol®

**VELUX®**

[www.velux.de](http://www.velux.de)

**Honeywell**

[www.honeywell.de](http://www.honeywell.de)

**HÖRMANN**

[www.hoermann.de](http://www.hoermann.de)

**somfy.**

[www.somfy.de](http://www.somfy.de)

**ASSA ABLOY**

[www.assaabloy.com](http://www.assaabloy.com)

**io-homecontrol®** bietet eine fortschrittliche und sichere Radio-Funktechnologie, die einfach zu installieren ist. io-homecontrol® gekennzeichnete Produkte kommunizieren miteinander, wodurch Komfort, Sicherheit und Energieeinsparungen sichergestellt werden. [www.io-homecontrol.com](http://www.io-homecontrol.com)

### Mehr Informationen zum VELUX Elektro-System

Zu Ihrer Unterstützung haben wir für Sie ausführliche Verkaufsunterlagen zusammengestellt.

#### Endverbraucher-Broschüre

Die Vorteile des VELUX Elektro-Systems für Ihre Endkunden werden in der Endverbraucher-Broschüre „Neues Leben unter dem Dach“ dargestellt.

#### Technik-Broschüre für den Handwerker

Alle technischen Details zum VELUX Elektro-System finden Sie in der Profi-Broschüre.

#### VELUX Homepage

Unter [www.velux.de](http://www.velux.de) finden Sie in der Rubrik Elektro-System weitere Informationen zum VELUX Elektro-System.

#### Seminare vor Ort

Zum Thema VELUX Elektro-System bieten wir Seminare an. Informationen entnehmen Sie bitte der Broschüre „VELUX Fachseminare“.

#### Individuelle Beratung

Wenden Sie sich bei Fragen gern an Ihren Verkaufsberater oder an die telefonische Kundenbetreuung (Telefonnummern finden Sie auf der Rückseite des Kataloges).



4300

Elektrobedienungen + RWA-Anlagen.

## GGU und GGL INTEGRA® – das Elektrofenster

Frische Luft auf Knopfdruck – ideal für Neu- und Dachausbau.



Das Elektrofenster ist die komfortable Lösung beim Neu- und Dachausbau mit integriertem Regensensor. Es entspricht höchsten Anforderungen an Komfort, denn es ermöglicht eine Steuerung per Funk-Fernbedienung.

Die Vernetzung der VELUX Elektroprodukte untereinander erfolgt durch Funk-signale, sodass kein Vernetzungsplan notwendig ist. So sind die Elektrofenster nach dem Einbau und dem Anschluss an die 230-V-Steckdose sofort bedienbereit.

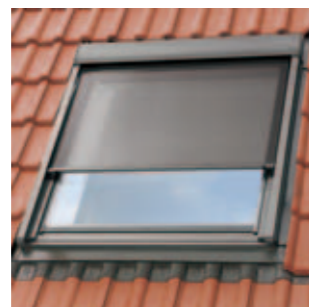


Kombinierbar mit:



**VELUX Elektro-Rollläden**  
6fach-Schutz vor Hitze, Licht, Lärm, Kälte, Sicht und Einbruch.

Mehr Informationen zu Elektro-Rollläden finden Sie auf Seite [162](#)



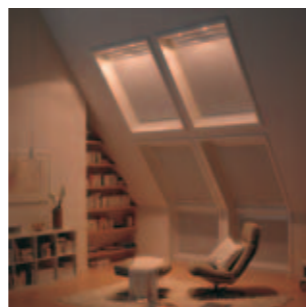
**VELUX Elektro-Hitzeschutz-Markisen**  
Effektiver Schutz gegen Hitze und grelles Sonnenlicht.

Mehr Informationen zu Elektro-Hitzeschutz-Markisen finden Sie auf Seite [172](#)



**VELUX Elektro-Sonnenschutz**  
Über 500 Sonnenschutzideen für das VELUX Dachwohnfenster.

Mehr Informationen zu Elektro-Sonnenschutz finden Sie auf Seite [172](#)



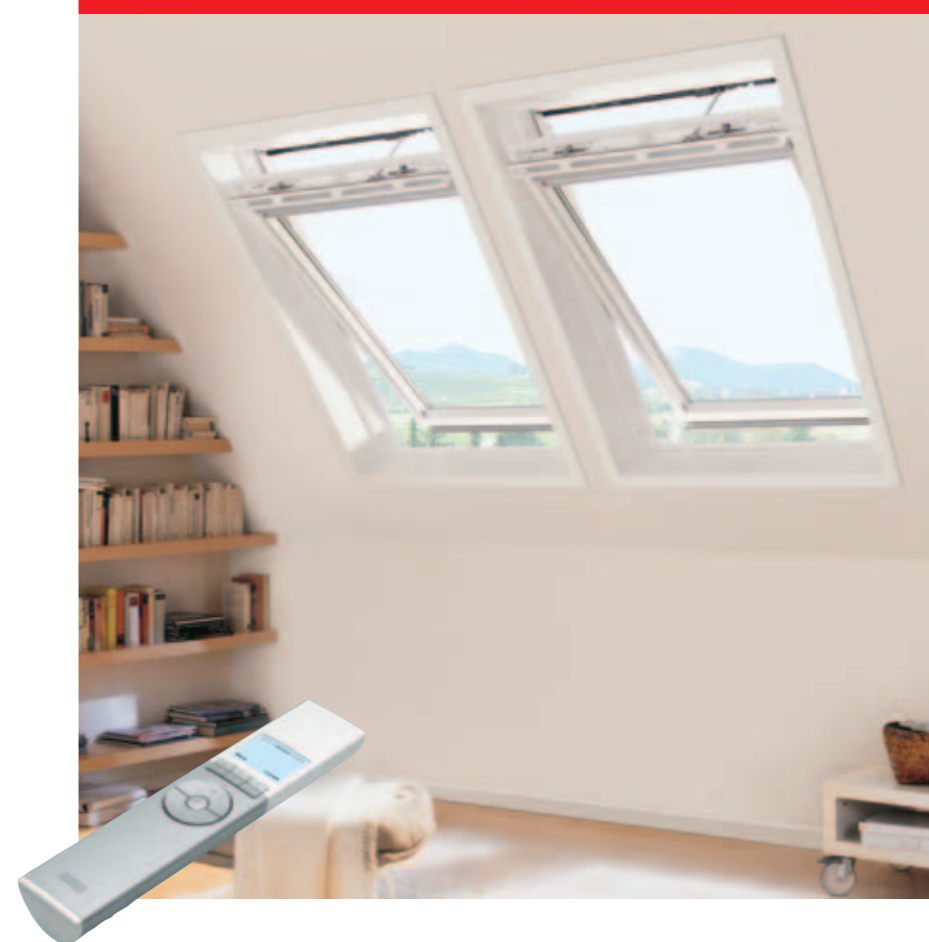
**VELUX Fensterbeleuchtung**  
Stimmungsvolles Zubehör für eine behagliche Atmosphäre.

Mehr Informationen zu der Fensterbeleuchtung finden Sie auf Seite [195](#)

## GGU und GGL Solar – das Solar-Dachwohnfenster

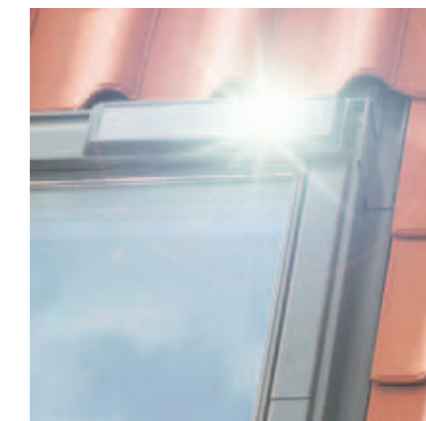
Hoher Bedienkomfort und kabellose Montage – ideal für den Austausch.

**Weltneuheit – lieferbar ab Sommer 2008**



VELUX bietet die ersten komplett solarbetriebenen Dachwohnfenster an: die Solar-Dachwohnfenster GGU/GGL Solar. Das innovative Produkt für den Fensteraustausch, dank kabelloser Montage.

Es entspricht höchsten Anforderungen an Komfort, denn es ermöglicht eine Steuerung per Funk-Fernbedienung. Die Vernetzung der Produkte untereinander erfolgt durch Funk-signale, sodass kein Vernetzungsplan notwendig ist. So sind die Solar-Dachwohnfenster nach dem Einbau sofort bedienbereit.



Kombinierbar mit:



**VELUX Solar-Rollläden**  
6fach-Schutz vor Hitze, Licht, Lärm, Kälte, Sicht und Einbruch.

Mehr Informationen zu Solar-Rollläden finden Sie auf Seite [162](#)

### Hinweis

- Für alle Elektrokomponenten des GGU/GGL Solar 3 Jahre Garantie. Für das Dachwohnfenster 10 Jahre (ausgenommen vormontierte Sonnenschutzprodukte).
- Kombinierbar mit Solar-Rollläden ab Größe M04.
- Mögliche Öffnungszyklen je nach Region und Einbausituation finden Sie hier:

**6265**  
Öffnungszyklen Solar-Dachwohnfenster.

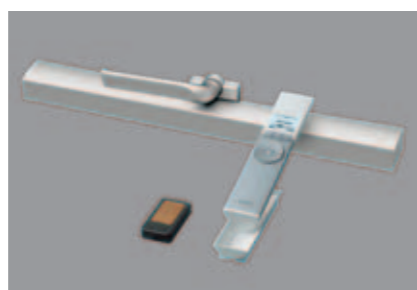
## Möglichkeiten der nachträglichen Elektrifizierung

### Elektro-Nachrüst-Sets für manuell bedienbare Dachwohnfenster



KMX 100 5\* 379,-

Elektro-Nachrüst-Set für Schwingfenster GGU, GGL, VL (ab 1985) und VU (ab 1985). Bestehend aus Fenstermotor, mit max. 20 cm Hub und 24 Volt Spannungsversorgung, Regensensor und Funk-Fernbedienung KLR 100 (für die Bedienung von bis zu 200 Produkten). Nicht für Schallschutz-Fenster Klasse 4 und GGL "FAVORIT ENERGY".



KMX 200 5\* 440,-

Elektro-Nachrüst-Set für Klapp-Schwing-Fenster GPU, GPL, GHU und GHL. Bestehend aus Fenstermotor, mit max. 15 cm Hub, integrierter 24 Volt Spannungsversorgung, mit Regensensor und Funk-Fernbedienung KLR 100 (für die Bedienung von bis zu 200 Produkten).

Wenn Sie bereits ein manuell bedienbares VELUX Dachwohnfenster eingebaut haben, gibt Ihnen das Elektro-Nachrüst-Set KMX nachträglich die gleichen elektrischen Funktionen wie beim Elektrofenster INTEGRA®. Zusätzlich zum enthaltenen Fenstermotor können ein außen liegendes und ein innen liegendes Sonnenschutzprodukt sowie die Fensterbeleuchtung KRA 100 angeschlossen werden.

### Solar-Nachrüst-Set



KSX 100 5\* 419,-

Solar-Nachrüst-Set für Schwingfenster GGU und GGL. Bestehend aus Fenstermotor, mit max. 20 cm Hub, integrierter Batterie, Solarmodul, Befestigung für Solarmodul und Funk-Fernbedienung KLR 100 (für die Bedienung von bis zu 200 Produkten). Nicht für Schallschutz-Fenster Klasse 4 und GGL "FAVORIT ENERGY".

Wenn Sie bereits ein manuell bedienbares VELUX Dachwohnfenster, ohne Stromanschluss in der Nähe, eingebaut haben und einen kabellosen Einbau vorziehen, eignet sich das Solar-Nachrüst-Set KSX. Zusätzlich zum enthaltenen Fenstermotor kann ein Solar-Rollladen ab Größe M04 angeschlossen werden.

 **6265**  
Öffnungszyklen Solar-Dachwohnfenster.

### Steuerung für Einzelfunktionen



KUX 100 5\* 98,-

Steuersystem mit 1-Kanal-Funk-Fernbedienung für KMG 100 Fenstermotor oder einzelne Rollläden oder Sonnenschutzprodukte (io-homecontrol®-kompatibel).



KMG 100 5\* 139,-

Fenstermotor für Schwingfenster GGU, GGL, VL und VU (ab 1985). Bestehend aus Fenstermotor und Regensensor. Nur in Kombination mit KUX 100. Nicht für Schallschutz-Fenster Klasse 4 und GGL "FAVORIT ENERGY".

Wenn Sie bereits ein manuell bedienbares VELUX Dachwohnfenster eingebaut haben, können Sie mit dem Steuersystem KUX einen einzelnen Fenstermotor KMG oder einzelne elektrische Sonnenschutzprodukte für innen oder außen nachrüsten.

## Intelligentes Zubehör

### Ergänzende Bedienelemente

(Alle Preise sind unverbindliche Preisempfehlungen ohne MwSt. in Euro)



KLR 100 5\* 99,-

Funk-Fernbedienung für alle Produkte des VELUX Elektro-Systems, Elektro-Sonnenschutzprodukte sowie Elektro- und Solar-Rollläden (io-homecontrol®-kompatibel). Zur Bedienung von bis zu 200 Produkten.



KLI 110 5\* 59,-

Funktafter für alle Produkte des Elektro-Systems (io-homecontrol®-kompatibel). Zur Ansteuerung von einem Motor oder einer Motorengruppe.



KLF 100 5\* 187,-

Interface zur Verbindung von Fremdtastern, BUS-Systemen und Sensoren mit Produkten des VELUX Elektro-Systems, Elektro-Sonnenschutzprodukten sowie Elektro- und Solar-Rollläden (io-homecontrol®-kompatibel). Zur Ansteuerung von einem Motor oder einer Motorengruppe. Funktion wahlweise als Funkverstärker (Repeater).

### Zubehör



KRA 100 5\* 69,-

Fensterbeleuchtung mit zwei Halogen-Innenfutterstrahlern à 10 Watt und Dimmermodul zum Anschluss an Elektrofenster INTEGRA®, KMX 100 und KMX 200.



KLB 100 5\* 178,-

Notstromversorgung zum Anschluss an Elektrofenster INTEGRA® (io-homecontrol®-kompatibel), KMX 100, KMX 200 und KUX 100, (pro Steuersystem ist eine KLB 100 erforderlich).



KRD 100 5\* 59,-

Funk-Zwischenstecker zur komfortablen Schaltung von Leuchten und anderen elektrischen Geräten über die Funk-Fernbedienung KLR 100 (io-homecontrol®-kompatibel).

# RWA-ANLAGEN

- 197 VELUX Rauch- und Wärmeabzugs-Anlagen (RWA)
- 198 VELUX Rauchabzugsfenster
- 198 VELUX RWA-Steuersystem
- 198 Rauchmelder
- 199 VELUX Rauch- und Wärmeabzugsfenster (CE-Zeichen entsprechend DIN EN 12101-2)
- 199 Lüftungstaster
- 199 Regensensor
- 199 RWA-Hauptbedienstelle

## VELUX Rauch- und Wärmeabzugs-Anlagen (RWA)

Rauch- und Wärmeabzugs-Anlagen (RWA) gehören zur Gruppe der Gefahrenmeldeanlagen mit der Aufgabe, Leben und Sachgüter zu schützen.



Die Landesbauordnungen und die ergänzenden Verordnungen und Richtlinien wie Industriebauordnung, Versammlungsstättenverordnung, Schulbauordnung usw. haben zum Teil unterschiedliche Anforderungen.

Zum Beispiel wird in "innen liegenden notwendigen Treppenträumen" in den meisten Bundesländern nur eine Öffnung zur Rauchableitung mit einem freien (geometrischen) Querschnitt von 1 m<sup>2</sup> an oberster Stelle des Treppenraumes gefordert, die vom Eingangsgeschoss zu öffnen sein muss.

In der Industriebauordnung werden unter bestimmten Bedingungen RWA-Anlagen mit Anforderungen an den aerodynamischen Rauchabzugsquerschnitt gefordert. Die aktuellen Anforderungen der Verordnungen und Richtlinien finden Sie unter:



Die örtlichen obersten Bauaufsichtsbehörden können ergänzende Vorschriften erlassen. Es ist daher ratsam, sich noch in der Planungsphase mit der örtlichen Bauaufsichtsbehörde abzustimmen.

VELUX hat für alle Anwendungen das richtige Angebot:

– Das VELUX Rauchabzugsfenster mit CE-Zeichen entsprechend DIN EN 12101-2 für den Standard-Einsatz, wenn eine geometrische RWA-Öffnungsfläche gefordert ist, z. B. in Treppenträumen (Seite 198). Diese Lösung basiert auf den bewährten VELUX Dachwohnfenstern GGU und GGL, ist mit einem vormontierten Motor und mit Sicherheitsglas ausgestattet und hat eine komfortable elektrische Lüftungsfunktion.

– Das VELUX Rauch- und Wärmeabzugsfenster mit CE-Zeichen entsprechend DIN EN 12101-2, wenn eine aerodynamische Öffnungsfläche gefordert ist (Seite 199). Dieses Fenster hat die gleichen Vorteile wie das VELUX Rauchabzugsfenster, ist aber zusätzlich mit Windableitblechen ausgestattet, um die aerodynamisch wirksame Öffnungsfläche zu erhöhen.


Beide Produkte bieten höchste Sicherheit und wurden entsprechend DIN EN 12101-2 auf die Belastungen durch Wind, Schnee, Hitze und Kälte getestet.

Aus Sicherheitsgründen sollte die Installation nur von zugelassenen Fachbetrieben unter Einhaltung der einschlägigen TÜV-, DIN-, VDE- und VDI-Vorschriften erfolgen.

### Vorteile

- Bewährte Einbautechnik (GGU, GGL)
- Einfacher Einbau durch vormontierten Motor
- Höchste Sicherheit bei Hitze, Kälte, Wind- und Schneelast
- Gemäß Landesbauordnungen bzw. DIN EN 12101-2
- Planungsflexibilität durch 6 Fenstergrößen

### Hinweis

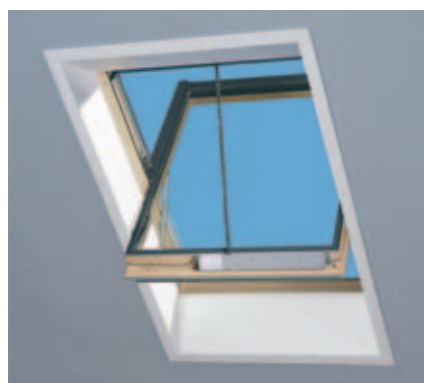
- Der Einsatz von Rollläden, Markisen und innen liegenden Sonnenschutzprodukten an Rauchabzugsfenstern ist aus Sicherheitsgründen nicht erlaubt.
- Bei RWA-Anlagen handelt es sich um lebensrettende Sicherheitsanlagen. Die vorgeschriebenen jährlichen Wartungen und Reparaturen sind daher von zugelassenen Fachbetrieben durchzuführen. Bei Abschluss eines Wartungsvertrags mit unseren autorisierten Partnerunternehmen verlängert VELUX die gesetzlich vorgeschriebene Gewährleistung von 2 auf 5 Jahre. Mehr Informationen unter:  **3000**

**RWA-Hotline\***  
und Vermittlung von autorisierten  
RWA-Partnerfirmen  
Montag – Freitag: 7.30 – 18.00 Uhr  
**☎ 0180/3 22 43 36**  
**Fax 0180/3 24 25 02**

\* Ein Anruf kostet 9 Cent/Min. aus dem Festnetz der Dt. Telekom. Bei Anrufen aus Mobilfunknetzen können die Preise abweichen. Für Fragen zum alten WindowMaster-RWA-Sortiment wenden Sie sich bitte an folgende Hotline: 0 57 31/75 83 75 oder Fax-Nr. 0 57 31/75 83 79

# Rauchabzugsfenster

mit CE-Zeichen entsprechend DIN EN 12101-2, für geometrische RWA-Öffnungsfläche



Für "innen liegende notwendige Treppenträume" ist in den meisten Bundesländern an der obersten Stelle eine Öffnung zur Rauchableitung mit einem freien Querschnitt von mindestens 1 m<sup>2</sup> erforderlich.

VELUX Rauchabzugsfenster						
Fenstergröße	M04 78x98	M06 78x118	M08 78x140	S06 114x118	S08 114x140	U08 134x140
Geometrische Öffnungsfläche A <sub>g</sub> in m <sup>2</sup>	0,62	0,76	0,92	1,14	1,38	1,64

## Hinweis

Geliefert wird das Fenster (GGU oder GGL) mit montiertem Rauchabzugs-motor. Zum Betrieb ist ein RWA-Steuer-system KFX 100 erforderlich.



Preisliste (Alle Preise sind unverbindl. Preisempfehlungen ohne MwSt. in Euro)		Lieferzeit in AT	M04 78x98	M06 78x118	M08 78x140	S06 114x118	S08 114x140	U08 134x140
<b>Größenbezeichnung der Fenster</b> Blendrahmen-Außenmaße der Fenster in cm								
GGL 306040 Rauchabzugsfenster 5-STAR, Alu einbrennlackiert, grau		10	726,-	749,-	784,-	829,-	889,-	944,-
GGU 006040 Rauchabzugsfenster 5-STAR, Alu einbrennlackiert, grau		10	753,-	780,-	822,-	872,-	933,-	1051,-

# Standardzubehör für RWA-Anlagen



<b>KFX 100</b>	5*	689,-
----------------	----	-------

VELUX RWA-Steuer-system

Im Lieferumfang sind enthalten:  
 - 1 RWA Steuerzentrale für den Anschluss von 2 Fenstern (Notstromversorgung für mindestens 72 Stunden) mit integrierter Hauptbedienstelle und Lüftungstaster.  
 - 1 RWA-Hauptbedienstelle KFK 100 grau, RAL 7035  
 - 1 Rauchmelder KFA 100

Wenn RWA-Anlagen mit andersfarbigen RWA-Hauptbedienstellen benötigt werden, bestellen Sie bitte für eine:  
 rote Hauptbedienstelle KFX 101  
 gelbe Hauptbedienstelle KFX 102  
 blaue Hauptbedienstelle KFX 103  
 orange Hauptbedienstelle KFX 104



<b>KFA 100</b>	5*	104,-
----------------	----	-------

Streulicht-Rauchmelder, weiß

# Rauch- und Wärmeabzugsfenster

mit CE-Zeichen entsprechend DIN EN 12101-2, für erhöhte Ansprüche an aerodynamische Öffnungsfläche



## Hinweis

Damit die aerodynamisch wirksame Öffnungsfläche erreicht wird, müssen die mitgelieferten Windableitbleche am Fenster montiert sein.

Geliefert wird das Fenster (GGU oder GGL) mit montiertem Rauchabzugs-motor und separaten Windableitblechen für maximal 3,5 cm hohes Dachmaterial. Zum Betrieb ist ein RWA-Steuer-system KFX 100 erforderlich.

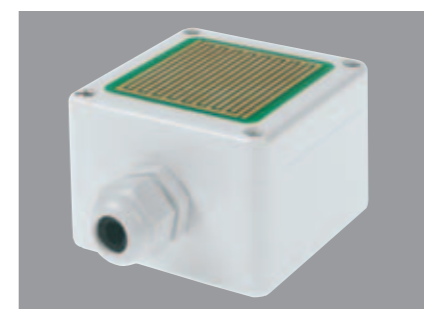


Preisliste (Alle Preise sind unverbindl. Preisempfehlungen ohne MwSt. in Euro)		Lieferzeit in AT	M04 78x98	M06 78x118	M08 78x140	S06 114x118	S08 114x140	U08 134x140
<b>Größenbezeichnung der Fenster</b> Blendrahmen-Außenmaße der Fenster in cm								
GGL SD00402 Rauch- und Wärmeabzugsfenster (DIN EN 12101-2) 5-STAR, Alu einbrennlackiert, grau		10	1014,-	1037,-	1071,-	1117,-	1176,-	1232,-
GGU SD00402 Rauch- und Wärmeabzugsfenster (DIN EN 12101-2) 5-STAR, Alu einbrennlackiert, grau		10	1040,-	1067,-	1109,-	1159,-	1220,-	1338,-



<b>KFK 200</b>	5*	28,-
----------------	----	------

Lüftungstaster, unter Putz, perlweiß



<b>KLA 100</b>	5*	198,-
----------------	----	-------

Regensensor, grau



<b>KFK 100</b>	5*	63,-
----------------	----	------

RWA Hauptbedienstelle, auf Putz  
 KFK 100 grau, RAL 7035  
 KFK 101 rot, RAL 3000  
 KFK 102 gelb, RAL 1004  
 KFK 103 blau, RAL 5009  
 KFK 104 orange, RAL 2011

Für Bauvorhaben, in denen ein aerodynamischer Wert benötigt wird.

Klassifizierung nach DIN EN 12101-2	
Anforderungen	VELUX Rauch- und Wärmeabzugsfenster
Funktionssicherheit (Re)	Re 50 + 10.000
Schneelast (SL)	SL 1000
Niedrige Umgebungstemperatur (T)	T (-15)
Windlast (WL)	WL 3000
Wärmebeständigkeit (B)	B 300
Aerodynamische und geometrische Öffnungsfläche	Abhängig von der Fenstergröße (s. Tabelle unten)

VELUX Rauch- und Wärmeabzugsfenster						
Fenstergröße	M04 78x98	M06 78x118	M08 78x140	S06 114x118	S08 114x140	U08 134x140
Durchflussbeiwert C <sub>v</sub>	0,59	0,63	0,66	0,57	0,59	0,53
Aerodynamisch wirksame Öffnungsfläche A <sub>w</sub> *	0,37	0,48	0,60	0,65	0,82	0,86
Geometrische Öffnungsfläche A <sub>g</sub> in m <sup>2</sup>	0,62	0,76	0,92	1,14	1,38	1,64
Öffnungswinkel	90°	90°	90°	90°	90°	90°
Betriebsspannung	24 V	24 V	24 V	24 V	24 V	24 V

\* Die angegebenen RWA-Flächen können je nach örtlichen und baulichen Gegebenheiten unterschiedlich sein. Alle Faktoren, welche die wirksame RWA-Fläche beeinträchtigen, sind zu berücksichtigen. Dies sind insbesondere: Laibungen, Deckenstürze oder abgehängte Decken, Zwischenwände, Dachbalken. In Kombination mit Ausstiegsfenster GXL nur ab 12 cm Blendrahmenabstand.

\* Lieferzeit in AT.

# BEDIENUNGS- UND PFLEGE- ZUBEHÖR

201 Manuelles Bedienungs-Zubehör

204 Sicherheits-Zubehör

206 Pflege- und Wartungsprodukte

## Manuelles VELUX Bedienungs- Zubehör – eine preiswerte Lösung

Mit dem VELUX Bedienungs-Zubehör können Sie Fenster und Sonnenschutzprodukte leicht bedienen.



### Vorteile

- Preiswerte Lösung für hoch eingebaute Fenster
- 2 Möglichkeiten – Bedienungsstange oder Schnurzugbedienung



Als besonders preiswerte Lösung gibt es von Hand zu bedienendes Zubehör für alle Dachwohnfenster. Sie können wählen zwischen Bedienungsstangen und Schnurzugbedienungen. Für Rollläden gibt es zusätzliche Kurbelbedienungen. Bei den Bedienungsstangen für VELUX Schwingfenster sowie für VELUX Sonnenschutz-

produkte gibt es drei unterschiedliche Längen, von 80 cm bis hin zu 288 cm. Für VELUX Klapp-Schwing-Fenster stehen Ihnen zwei Längen von 80 cm und 120 cm zur Auswahl. Für noch mehr Komfort bieten wir auch elektrische Bedienmöglichkeiten. Mehr Informationen finden Sie auf Seite [189](#)

### Pflege- und Sicherheits-Zubehör

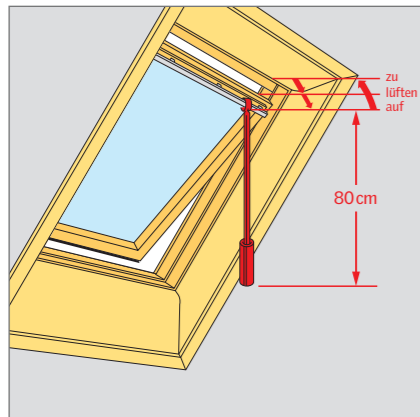
Damit Sie lange Freude an Ihrem VELUX Fenster haben, bieten wir Ihnen ein umfassendes Pflege-Sortiment an. Auch Sicherheit wird bei uns groß geschrieben. Falls Sie ein Öffnen des Fensterflügels verhindern möchten, gibt es als Zubehör für VELUX Dachwohnfenster einen nachträglich montierbaren abschließbaren Sicherheitsverschluss.

# Manuelles Bedienungs-Zubehör

## Bedienungsstangen

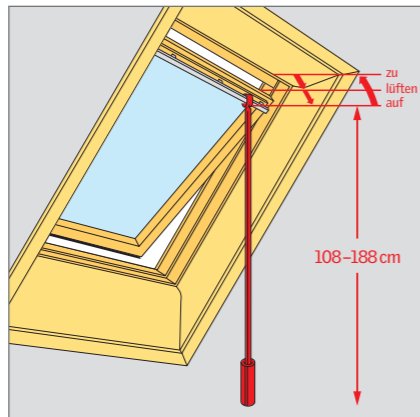
(Alle Preise sind unverbindliche Preisempfehlungen ohne MwSt. in Euro)

Für Schwingfenster und manuelle Sonnenschutzprodukte. Sie benötigen zusätzlich einen Adapter ZOZ 040 für Sichtschutz-Rollos mit Haltekralen bzw. ZOZ 085 für Sonnenschutzprodukte mit Griffleiste.



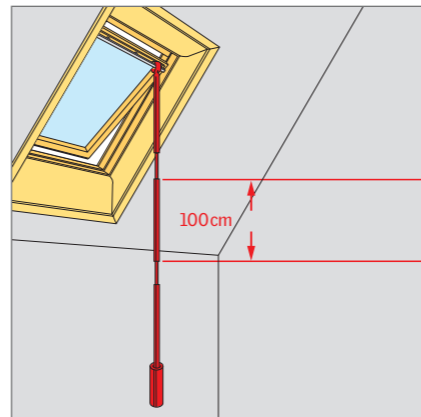
**ZCZ 080** 5\* 13,-

Bedienungsstange 80 cm für GGU, GGL, VU, VL, VG, VX, Jalousetten (ab AP04), Verdunkelungs-Rollos, Sichtschutz-Rollos und Faltstores.



**ZCT 200** 5\* 20,-

Teleskop-Bedienungsstange 108 bis 188 cm für GGU, GGL, VU, VL, VG, VX, Jalousetten (ab AP04), Verdunkelungs-Rollos, Sichtschutz-Rollos und Faltstores.

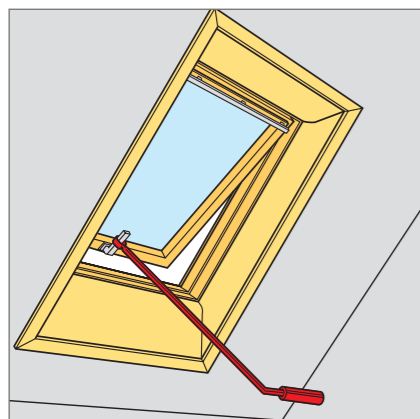


**ZCT 100** 5\* 8,-

Verlängerung 100 cm für Teleskop-Bedienungsstange ZCT 200.

## Bedienungsstangen

Für VELUX Fenster GPU, GPL, VK, VKU.



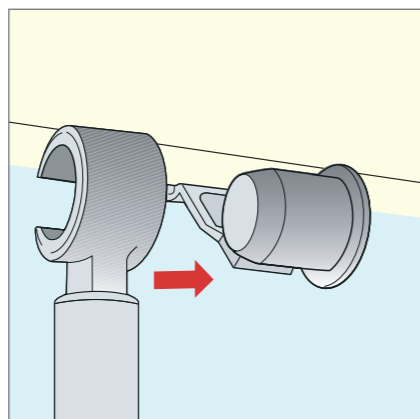
**ZCZ 108** Länge 80 cm 5\* 34,-

**ZCZ 112** Länge 120 cm 5\* 37,-

\* Lieferzeit in AT.

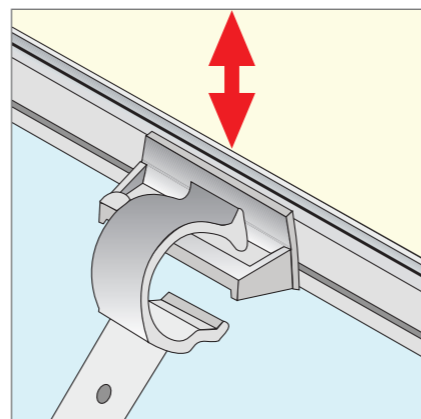
## Adapter für Sonnenschutzprodukte

Zur Betätigung von Sichtschutz-Rollos mit Haltekralen mit Bedienungsstange ZCZ 080 oder ZCT 200.



**ZOZ 040** 5\* 4,-

Zur Betätigung von Insektenschutz-Rollos ab 0598 und Sonnenschutzprodukten mit Griffleiste mit Bedienungsstange ZCZ 080 oder ZCT 200.

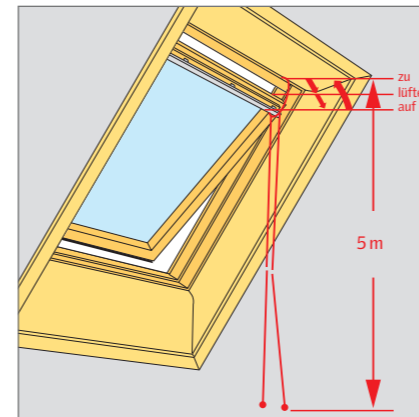


**ZOZ 085** 5\* 3,-

## Schnurzugbedienungen

(Alle Preise sind unverbindliche Preisempfehlungen ohne MwSt. in Euro)

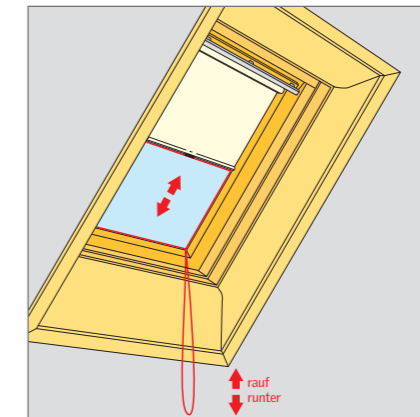
Für Fenster.



**ZAZ 010** 5\* 25,-

Schnurzugbedienung 5 m für VELUX Fenster GGU, GGL, VU, VL, VG und VX (nicht für Schallschutz-Fenster Klasse 4).

Für Sichtschutz-Rollos mit Haltekralen.



**ZAZ 040** 5\* 8,-

Schnurzugbedienung 5 m für VELUX Sichtschutz-Rollos mit Haltekralen.

\* Lieferzeit in AT.

## Kurbelbedienungen

(Alle Preise sind unverbindliche Preisempfehlungen ohne MwSt. in Euro)



Für Rollläden SAL, XR und SCL.

Für Rollläden SAL und XR (mit Gurtbedienung) benötigen Sie:  
- 1 Kurbelwickler ZCZ 070 und 1 Kurbelstange.

Für Rollläden SCL und XR benötigen Sie:  
- 1 Kurbelstange (eine 80 cm lange Kurbelstange liegt serienmäßig bei).

**ZCZ 070** Kurbelwickler für SAL, XR 5\* 46,-

**ZCZ 171** Kurbelstangen für Rollläden SCL und XR, 80 cm 8\* 28,-

**ZCZ 176** Kurbelstangen für Rollläden SCL und XR, 140 cm 8\* 37,-

**ZCZ 177** Kurbelstangen für Rollläden SCL und XR, 170 cm 8\* 39,-

## Produktionscodes

Beispiel:	N	10
Fertigungsjahr	N = 1990	Fertigungsmonat
	O = 1991	01 = Januar
	AA = 1992	02 = Februar ...
	AB = 1993	12 = Dezember
	AC = 1994	
	AD = 1995	

Beispiel:	AK	08
Fertigungsjahr	AE = 1996	Fertigungsmonat
	AF = 1997	01 = Januar
	AG = 1998	02 = Februar ...
	AH = 1999	12 = Dezember
	AI = 2000	
	AK = 2001	
	AM = 2002	
	AN = 2003	
	AP = 2004	
	AR = 2005	
	AS = 2006	
	AT = 2007	
	AU = 2008	

## Sicherheits-Zubehör

## Verschluss



ZOX 159 5\* 9,-

Verschlusshülse aus Stahl. Die Schwingfunktion kann bei Bedarf blockiert werden.

## Öffnungsbegrenzer

(Alle Preise sind unverbindliche Preisempfehlungen ohne MwSt. in Euro)



ZZZ 126, 164 5\* 3,-

Öffnungsbegrenzer für VELUX Klapp-Schwing-Fenster. Der Öffnungswinkel wird auf 30° begrenzt.  
- ZZZ 126 für GPU, GPL bis 2000 (bis Produktions-Code AI 05).  
- ZZZ 164 für GPU, GPL und VKU ab 2000 (ab Produktions-Code AH 10, nicht abgebildet).



ZOX 010 5\* 23,-

Sperrbeschlag für VELUX Schwingfenster GGU, GGL, VU und VL (ohne Schlüssel).

ZOX 011 5\* 9,-

Schlüssel für Sperrbeschlag ZOX 010.

Der Sperrbeschlag ZOX 010 ist dort notwendig, wo eine besondere Öffnungsbegrenzung des Flügels erforderlich ist. Der Sperrbeschlag begrenzt diese auf ca. 10 cm (nicht für elektrisch betriebene Fenster). Nützlicher Einsatz, z. B. in Schulen, Kinderzimmern und öffentlichen Einrichtungen.

Der Sperrbeschlag ist nicht einsetzbar bei Klapp-Schwing-Fenstern, Ausstiegsfenstern und Zusatzelementen.

Nicht für Schallschutz-Fenster Klasse 4.

Die Sperre kann mit einem besonderen Schlüssel Typ ZOX 011 aufgehoben werden. ZOX 011 ist separat erhältlich.

## Welches Schloss passt zu welchem VELUX Fenster?

Aktuelles VELUX Fenster	Schloss
GGU <sup>1)</sup>	ZOX 012
GGL <sup>1)2)</sup>	ZOX 012
VFE "WAND"	ZOX 124
VU	ZOX 012
VL-Holz <sup>2)</sup>	ZOX 012

<sup>1)</sup>Nicht für Elektrofenster INTEGRA®.  
<sup>2)</sup>Nicht für Schallschutz-Fenster Klasse 4.

\* Lieferzeit in AT

## Sicherheits-Verschlüsse für VELUX Schwingfenster



ZOX 012 5\* 25,-



ZOX 124 5\* 25,-

## Sicherheits-Verschlüsse für VELUX Klapp-Schwing-Fenster (Alle Preise sind unverbindliche Preisempfehlungen ohne MwSt. in Euro)



028403 5\* 30,-



028401/028405/028407 5\* 30,-



028411/028413 5\* 30,-

\* Lieferzeit in AT

## Welcher Griff passt zu welchem VELUX Fenster?

Aktuelles VELUX Fenster	Griff
GPU	028403
GPL	028401
GHU (Größe C, F, M)	028405
GHU (Größe P, S)	028401
GHL	028405
VKU	028403
GTU	028403
GTL	028401
GXL	028405
GDL CABRIO™ (oben)	028407
GEL DACHBALKON (oben)	028407
VEA/VEB DACHBALKON (unten)	028411
VFA/VFB "FASSADE"	028413



6030

Sicherheitsverschlüsse für VELUX Fenster gefertigt bis 2000.



## Pflege- und Wartungsprodukte für eine lange Lebensdauer

Mit den Pflege- und Wartungsprodukten bietet VELUX die Möglichkeit, kleinere Reparaturen und Wartungsarbeiten am Fenster selbst durchzuführen.



Auch bei sorgfältiger Pflege haben Verschleißteile nur eine begrenzte Lebensdauer. Wir empfehlen daher unser Kombi-Pflege-Set, um Verschleißteile, wie z. B. den Luftfilter für Ihr Kunststoff- oder Holzfenster, auszutauschen.

Für kleinere Lackabplatzungen und -kratzer bieten wir Lack-Reparatur-Sets an, damit Sie diese selbstständig beseitigen können.

Holzfenster müssen in regelmäßigen Abständen mit Lack nachbehandelt werden. Für die Nachbehandlung empfehlen wir unsere aufgeführten Lack-Pflege-Sets.

### Produkte für VELUX Kunststoff-Fenster

(Alle Preise sind unverbindliche Preisempfehlungen ohne MwSt. in Euro)



ZZZ 146 5\* 13,-

#### Kombi-Pflege-Set

Für den Austausch des Luftfilters und der Schaumdichtung bei VELUX Kunststoff-Fenstern.

Inhalt: 50 g Scharnierfett, 3 m Luftfilter und 3 m Schaumdichtung für die Lüftungsklappe. Ausreichend für 3-5 Fenster.



Z0Z 102 5\* 10,-

#### Lack-Reparatur-Set

Für das schnelle und unkomplizierte Beheben kleinerer Lackschäden und -kratzer bei VELUX Kunststoff-Fenstern.

Inhalt: 20 g Spachtelmasse, Schleifpapier, 15 ml weißer Polyurethan-Lack.



ZZZ 129 5\* 55,-

#### Sprühlack-Reparatur-Set

Das Profiprodukt für die ansatzfreie Beseitigung von Lackschäden, Abplatzungen und Kratzern bei VELUX Kunststoff-Fenstern.

Inhalt: 400 ml Sprühdose mit weißem Lack (RAL 9016), 250 g Zweikomponenten-Polyester-Spachtelmasse, Schleifpapier, 50 m Abklebeband.

### Produkte für VELUX Holzfenster

(Alle Preise sind unverbindliche Preisempfehlungen ohne MwSt. in Euro)



ZZZ 145 5\* 13,-

#### Kombi-Pflege-Set

Für den Austausch des Luftfilters und der Schaumdichtung bei VELUX Holzfenstern.

Inhalt: 50 g Scharnierfett, 3 m Luftfilter und 3 m Schaumdichtung für die Lüftungsklappe. Ausreichend für 3-5 Fenster.



ZZZ 176 5\* 24,-

#### Lack-Pflege-Set Farblos

Für die regelmäßige Nachbehandlung und eine längere Lebensdauer von VELUX Holzfenstern, farblos endlackiert.

Inhalt: 300 ml wasserverdünbarer, lösungsmittelfreier Acryllack, 150 ml Grundierung, 2x Schleifpapier und 2x Pinsel.



ZZZ 130 5\* 31,-

#### Lack-Pflege-Set Weiß

Für die regelmäßige Nachbehandlung und eine längere Lebensdauer von weiß lackierten VELUX Holzfenstern.

Inhalt: 500 ml weißer Lack (RAL 9016), 200 ml Spachtelmasse, Farbroller und -wanne, 50 m Abklebeband, Schleifpapier und Pinsel.



ZZZ 127 5\* 10,-

#### Lack-Reparatur-Set Farblos

Beheben Sie kleine Beschädigungen schnell und unkompliziert mit dem VELUX Lack-Reparatur-Set. Lackschäden und -kratzer können Sie damit selbstständig überarbeiten.

Inhalt: Schleifpapier, 25 ml farbloser Lack.

\* Lieferzeit in AT

# SONDER- FERTIGUNG

- 210 Sonderverglasungen
- 216 Fenster und Eindeckrahmen in Sondermaßen
- 220 Innenfutter in Sondermaßen
- 221 Innenfutter für Dachbalkon und für Fenster eingebaut mit Zwillings- oder Kombi-Eindeckrahmen
- 222 Sonnenschutz und Rollläden für Sondermaß-Fenster
- 224 Sonnenschutz und Rollläden für Sondermaß-Fenster (Bestellnummern)
- 226 Die wichtigsten Ersatzteilbezeichnungen
- 227 Abhängigkeit von Flügellichtmaß, Innenfutter-Nutmaß und Blendrahmen-Außenmaß

## VELUX Sonderfertigung

Auch Sonderwünsche unserer Kunden wollen wir erfüllen, wo es technisch machbar und sinnvoll ist.



Wir möchten Sie jedoch auf fünf ungünstige Faktoren in Verbindung mit Sonderfertigungen hinweisen:

### 1. Kosten

Jede Sonderfertigung verursacht erheblich höhere Kosten als die Serienfertigung. Sonderartikel sind daher teurer.

### 2. Zubehör

Für alle serienmäßig gefertigten Fenster gibt es ein umfangreiches Sortiment passenden Zubehörs. Für Sonderartikel sind Zubehörteile teils nicht, teils nur zu erheblich höheren Preisen und mit längeren Lieferzeiten lieferbar.

### 3. Ersatzteile

Für alle serienmäßig gefertigten Fenster verfügt unser VELUX SERVICE über einen umfangreichen Ersatzteilverrat. Ersatzteile für Sonderartikel können möglicherweise nur schwierig und zu höheren Kosten und längeren Lieferzeiten beschafft werden.

### 4. Stornierung von Aufträgen

- Artikel aus den Sortimenten A und C in Sonderfertigung\* können bis zum 10. Arbeitstag vor dem möglichen Sollliefertermin gemäß Auftragsbestätigung kostenfrei storniert werden. Bei Stornierungen nach dem 10. Arbeitstag vor Sollliefertermin berechnen wir 50 % des Listenpreises.
- Artikel aus dem Sortiment B in Sonderfertigung\* können bis zum 5. Tag vor dem möglichen Sollliefertermin gemäß Auftragsbestätigung kostenfrei storniert werden. Danach ist keine Stornierung mehr möglich.

### 5. Umtausch und Rücknahme

Sonderartikel sind von Umtausch oder Rücknahme ausgeschlossen, Seite [10](#)

# Sonderverglasungen

## Sonderverglasungen im Rahmen der Sonderfertigung

Zusätzlich zu den in unserem Sortiment geführten und sofort ab Lager lieferbaren Ausführungen erfüllen wir im Rahmen unserer Sonderfertigung auch Wünsche unserer Kunden nach abweichenden Sonderverglasungen, sofern diese technisch durchführbar sind.

## Fenster ohne Verglasung

Fenster ohne Verglasung können geliefert werden. Der Preis des Fensters reduziert sich dadurch jedoch nicht, da die damit verbundenen Einsparungen den uns für die Sonderbehandlung entstehenden Kosten entsprechen.

### Voraussetzung für Sonderverglasungen sind:

Fenstertyp	Scheibenstärke mm	Scheibengewicht <sup>1)</sup> max. kg	gesamte Glasstärke max. mm
GGU	24	45	
GGL, GGL X99	24	45	
GPU	24		12
GPL	24		12
GHL (nur bis Größe M04)	24		12
GTU	24		12
GTL	24		12
GXL	24		12
GDL	24	( oben: 29 unten: 17 )	12
GEL	24		12
VEA, VEB, VEC	24		12
GIU/VIU	24	70	
GIL	24	70	
VFE	24		12
VFA/VFB	24		12
GIR, GID, GIV	24	70	
GIA	24	70	

<sup>1)</sup> Das Scheibengewicht in kg errechnet sich: Scheibenfläche (in m<sup>2</sup>) x Glasstärke gesamt (in mm) x 2,5.

Die Scheibenabmessungen der einzelnen Fenstertypen sind in entsprechenden Detailinformationen im Internet hinterlegt, siehe Tabelle auf Seite [231](#)

Die nachfolgende Aufstellung enthält Angaben zu Sonderverglasungen, die wir in der Vergangenheit geliefert haben und für die wir Scheiben bei unserer Schwes-tergesellschaft VELTERM problemlos beschaffen können. VELTERM ist ein selbstständiges Unternehmen der VELUX Gruppe. Ein Spezialist für Scheiben.

Darüber hinaus finden Sie auch Scheiben anderer Hersteller, die wir in der Vergangenheit geliefert haben und die wir problemlos beschaffen können.



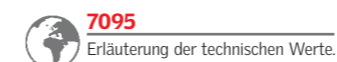
Werden Scheiben gewünscht, die weder in der nachfolgenden Aufstellung noch in den Detailinformationen im Internet enthalten sind, benötigen wir genaue Angaben über den Hersteller sowie die genauen Bestellangaben und den Scheibenaufbau der Scheibe. Die Lieferzeit für Fenster mit diesen Sonderscheiben kann erst nach Rücksprache mit dem Lieferanten genannt werden.

Technische Werte			U <sub>w</sub>	U <sub>g</sub>	R <sub>w</sub>	g	τ <sub>v</sub>	τ <sub>UV</sub>	Scheibenstärke mm
Typ	Kennziffer	Kurzbeschreibung	W/(m <sup>2</sup> K)	W/(m <sup>2</sup> K)	dB	DIN EN 410	DIN EN 410	DIN EN 410	
			ISO 12567-2	DIN EN 673	DIN EN ISO 140-3 DIN EN ISO 717-1 DIN 4109				
<b>Serienmäßig gelieferte Ausführungen zum Vergleich</b>									
HERMO-STAR	59	Scheibenaufbau – Seite <a href="#">26</a>	1,4 <sup>1)</sup>	1,1	32	0,60	0,77	0,25	24
HERMO-STAR	73	Scheibenaufbau VELTERM® S73G – Seite <a href="#">212</a>	1,4 <sup>1)</sup>	1,1	35	0,54	0,77	0,05	24
5-STAR	60	Scheibenaufbau – Seite <a href="#">26</a>	1,3 <sup>1)</sup>	1,0	37	0,29	0,62	0,05	24
ENERGY-STAR	65	Scheibenaufbau – Seite <a href="#">27</a>	1,0 <sup>2)</sup>	0,5	35	0,45	0,67	0,05	32
Schallschutz-Klasse 4	62	Scheibenaufbau – Seite <a href="#">27</a>	1,0	1,0	42	0,50	0,71	0,05	75

<sup>1)</sup> Außer GDL CABRIO™ und VELUX Austauschfenster.

<sup>2)</sup> Außer GPL.

Informationen zu Schalldämmwerten und Bauanschlüssen siehe Seite [29](#) und [31](#)



## Sonderverglasungen

Preisliste (Alle Preise sind unverbl. Preisempf. ohne MwSt. in Euro)			$U_w$	$U_g$	$R_w$	$g$	$\tau_v$	$\tau_{UV}$	Scheibenstärke mm	Lieferzeit in AT	Aufpreis pro m <sup>2</sup> Fensterfläche (Blendrahmen-Aufmaß) – auf Komplett-Fenster in der THERMO-STAR-Ausführung
Typ	Kennziffer	Kurzbeschreibung	W/(m <sup>2</sup> K) DIN EN ISO 12567-2	W/(m <sup>2</sup> K) DIN EN 673	dB DIN EN ISO 140-3 DIN EN ISO 717-1 DIN 4109	DIN EN 410	DIN EN 410	DIN EN 410			

## Sonnenschutzverglasungen

<b>VELTERM® Sonnenschutz-Scheibe</b>	<b>76 G/76 FG<sup>1)</sup></b>	Sonnenschutzscheibe mit 4 mm ESG mit Hitzeschutzbeschichtung außen, 14 mm Glaszwischenraum mit Argonfüllung und 2x3 mm VSG innen.	1,5	1,1	35	0,28	0,45	0,05	24	Auf Anfrage	94,-
<b>VELTERM® Sonnenschutz-Scheibe</b> Für Zusatzelemente, CABRIO™ (unten), Dachbalkon (unten)	<b>57 G/57 FG</b>	Sonnenschutzscheibe mit 6 mm ESG mit Hitzeschutzbeschichtung außen, 12 mm Glaszwischenraum mit Argonfüllung und 2x3 mm VSG innen.	1,5	1,3	35	0,26	0,43	0,05	24	Auf Anfrage	94,-

## Sicherheitsverglasungen

<b>VELTERM® S</b>	<b>73 G</b>	Sicherheitscheibe mit 4 mm ESG außen und 2x3 mm VSG innen und zusätzlicher Wärmeschutzbeschichtung.	1,4	1,1	35	0,54	0,77	0,05	24	25 <sup>2)</sup>	121,-
<b>VELTERM® A3 (P4A)</b>	<b>99</b>	Sicherheitscheibe mit 4 mm ESG außen und 2x4 mm VSG innen und zusätzlicher Wärmeschutzbeschichtung. Durchwurfmehmend nach DIN 52290, Teil 4, Klasse A3 bzw. gemäß DIN EN 356, Klasse P4A. Die Sicherheitseigenschaften gelten nur für die Scheibe, nicht für das Fenster als Ganzes. Nur für GGL bis Größe U08, GGU, GIL, GIU, VFE, VFA/VFB, VIU, GPU und GPL bis Größe S06, GXL, Zusatzelemente oben.	1,7	1,4	35	0,54	0,75	0,05	24	Auf Anfrage	219,-
<b>VELTERM® A4</b>	<b>99</b>	Sicherheitscheibe mit 4 mm ESG außen und 2x4 mm VSG innen und zusätzlicher Wärmeschutzbeschichtung. (Erfüllt höhere Anforderungen an die Durchwurfmehmung als DIN 52290, Teil 4, Klasse A3 bzw. als DIN EN 356, Klasse P5A. Vom Verband der Sachversicherer e.V. [VdS] in Anlehnung an DIN 52290 geprüft.) Die Sicherheitseigenschaften gelten nur für die Scheibe, nicht für das Fenster als Ganzes. Nur für GGL bis Größe U08, GGU, GIL, GIU, VFE, VFA/VFB, VIU, GPU und GPL bis Größe S06, GXL, Zusatzelemente oben.	1,7	1,4	35	0,54	0,75	0,05	24	Auf Anfrage	260,-
<b>Einscheiben-Sicherheitsglas VELTERM®</b>		Fast alle Sonderscheiben haben serienmäßig Hagelschutz außen (ESG). Die meisten übrigen Sonderscheiben können statt mit normalem Glas auch mit ESG außen geliefert werden.								Auf Anfrage	57,- je Einzelscheibe

<sup>1)</sup> Ausführungskennziffer variiert je nach Fenstertyp und -größe.

## Lieferzeiten:

<sup>2)</sup> Gilt für GGU, GGL, GPU, GPL, GHL (nur bis Größe MO4), GTU, GTL, GXL.**7095**

Erläuterung der technischen Werte.

Preisliste (Alle Preise sind unverbl. Preisempf. ohne MwSt. in Euro)			$U_w$	$U_g$	$R_w$	$g$	$\tau_v$	$\tau_{UV}$	Scheibenstärke mm	Lieferzeit in AT	Größen-unabhängiger Aufpreis für Alarmschleife
Typ	Kennziffer	Kurzbeschreibung	W/(m <sup>2</sup> K) DIN EN ISO 12567-2	W/(m <sup>2</sup> K) DIN EN 673	dB DIN EN ISO 140-3 DIN EN ISO 717-1 DIN 4109	DIN EN 410	DIN EN 410	DIN EN 410			

## Sicherheitsverglasungen mit Alarmgebung

<b>VELTERM® THERMO-STAR mit Alarmschleife</b>	<b>99</b>	Die original VELUX THERMO-STAR-Scheibe kann nicht mit Alarmschleife geliefert werden. Wir liefern aber eine Scheibe mit gleichen technischen Werten mit Alarmschleife auf der ESG-Scheibe. Die Farbwirkung der Scheibe entspricht der einer THERMO-STAR-Vergrasung (.59). Die Alarmschleife ist von innen gesehen oben links zum Scheibenzwischenraum hin in das Glas eingebraunt. Das Anschlusskabel wird bei Schwingfenstern von innen gesehen auf der linken Seite oberhalb des Schwingscharniers am Fensterflügel herausgeführt. Bei Klapp-Schwingfenstern links oben. Länge des Anschlusskabels 20 cm.	1,4	1,1	32	0,60	0,77	0,25	24	Auf Anfrage	294,-
<b>VELTERM® 5-STAR mit Alarmschleife</b>	<b>99</b>	Die original VELUX 5-STAR-Scheibe kann nicht mit Alarmschleife geliefert werden. Wir liefern aber eine Scheibe mit Alarmschleife auf der ESG-Scheibe. Die Farbwirkung der Scheibe entspricht der einer THERMO-STAR-Vergrasung (.59). Die Alarmschleife ist von innen gesehen oben links zum Scheibenzwischenraum hin in das Glas eingebraunt. Das Anschlusskabel wird bei Schwingfenstern von innen gesehen auf der linken Seite oberhalb des Schwingscharniers vom Fensterflügel herausgeführt. Bei Klapp-Schwingfenstern links oben. Länge des Anschlusskabels 20 cm.	1,7	1,3	35	0,51	0,74	0,05	24	Auf Anfrage	294,-
<b>Alarmschleife extra</b>	<b>99</b>	Alle Sonderscheiben mit ESG außen oder innen können mit einer Alarmschleife versehen werden. (Nicht für ESG Scheiben mit pyrolytischer Beschichtung.) Führung und Länge des Anschlusskabels wie bei 5-STAR mit Alarmschleife.								Auf Anfrage	294,-

**7051**

Hinweise für den Anschluss von Sonderscheiben mit Alarmschleife.

**7051**

Hinweise für den Anschluss von Sonderscheiben mit Alarmschleife.



## Abschließbarer Sicherheitsverschluss:

Für alle Sicherheitsverglasungen empfehlen wir, zusätzlich den abschließbaren Sicherheitsverschluss einzusetzen. Wenn Sie den Sicherheitsverschluss zusammen mit einem Fenster bestellen, bezahlen Sie nur den Listenpreis. Die Einbaukosten übernehmen wir.


Preis je Stück:  
30,-  
für Schwingfenster  
30,-  
für Klapp-Schwing-Fenster**7095**

Erläuterung der technischen Werte.

# Sonderverglasungen

Preisliste (Alle Preise sind unverbl. Preisempf. ohne MwSt. in Euro)			$U_w$	$U_g$	$R_w$	g	$\tau_v$	$\tau_{UV}$	Scheibenstärke mm	Lieferzeit in AT	Aufpreis pro m <sup>2</sup> Fensterfläche (Blendrahmen-Aufmaß) – auf Komplett-Fenster in der THERMO-STAR-Ausführung
Typ	Keinzziffer	Kurzbeschreibung	W/(m <sup>2</sup> K) DIN EN ISO 12567-2	W/(m <sup>2</sup> K) DIN EN 673	dB DIN EN ISO 140-3 DIN EN ISO 717-1 DIN 4109	DIN EN 410	DIN EN 410	DIN EN 410			
<b>Sonstige Verglasungen</b>											
VELTERM® Drahtspiegelglas	26	Brandschutz- und Sicherheitsverglasung ist der Haupteinsatzbereich von Drahtspiegelglas. VSG-Scheiben, wie sie auch in VELUX Fenstern in 5-STAR-Qualität eingesetzt werden, sind in Bezug auf die Splitterbindung Drahtspiegelglas überlegen. Die Scheibe hat außen 4 mm ESG mit Edelmetallbeschichtung innen für erhöhten Wärmeschutz und innen 7 mm Drahtspiegelglas. Nur für GGU, GGL bis Größe U08, GIU, GIL, VIU, VFE, Zusatzelemente oben. Die Sicherheitseigenschaften gelten nur für die Scheibe, nicht für das Fenster als Ganzes.	1,5	1,1	35	0,39	0,65	0,10	24	25 <sup>1)</sup>	77,-
Ornament-Verglasung	34	Ornament-Verglasung mit 4 mm ESG außen, 16 mm Glaszwischenraum mit Spezialgasfüllung und 4 mm Floatglas mit Ornamentstruktur 504 innen. Für GGU und GPU serienmäßig siehe Detailinfo  <b>6630</b>	1,4	1,1	32	0,54	0,75	0,25	24	25	81,-
Bei Zusatzelementen eine leicht geänderte Ornament-Verglasung mit VSG innen.											
VELTERM® Spionspiegelglas	99	Spionspiegelglas hat eine stark reflektierende Edelmetallbeschichtung, die verhindert, dass von der hellen zur dunklen Seite geschaut werden kann. Die Scheibe hat 6 mm ESG außen mit stark reflektierender Spezial-Edelmetallbeschichtung und 4 mm ESG innen mit Wärmeschutzbeschichtung. Farbeindruck: bronzefarben beschichtet.	1,5	1,2	34	0,31	0,34	0,10	24	Auf Anfrage	262,-
VELTERM® SE	99	Wie VELUX THERMO-STAR, jedoch mit Einscheiben-Sicherheitsglas (ESG) innen. Für den Einsatz in Saunen geeignet.	1,4	1,1	32	0,60	0,77	0,25	24	Auf Anfrage	145,-
Sandwichplatte	99	Statt einer Isoliertscheibe kann auch eine wasserfeste Sperrholzplatte eingesetzt werden. Diese wird außen mit einer Abdeckung aus Aluminium, einbrennlackiert, grau, Kupfer, Titanzink oder Alu Color versehen. Für GGU, GGL, GPU, GPL, GXL, GTU und GTL.  <b>6356</b> Aufbau Sandwichplatte.	2,1	2,0					24	25	Absoluter Aufpreis auf alle Ausführungen/Größen 3059/0059 254,- 3159/0159 254,- 3359/0359 254,- 3859/0859 254,-
Sprossenverglasungen	99	VELUX Fenster sind mit zwei unterschiedlichen Arten von Sprossenverglasungen lieferbar. Siehe unter Sprosseneinteilung auf der gegenüberliegenden Seite. Nur in VELUX THERMO-STAR möglich (.59 und .73 für Zusatzelemente).	1,9	1,6	30	0,73	0,77	0,35	24	Auf Anfrage	Typ ZGD 111,- je Sprossenfeld Typ ZGE 28,- je Sprossenfeld

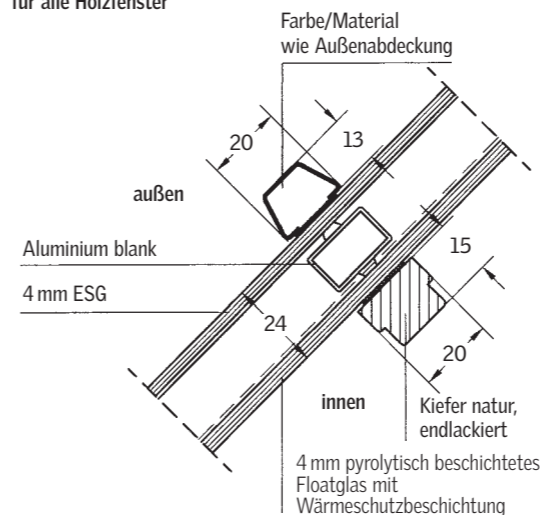
Lieferzeiten:  
<sup>1)</sup> gilt für GGU, GGL; Lieferzeit für Zusatzelemente auf Anfrage.

 **7095**  
Erläuterung der technischen Werte.

## Aufbau einer Sprossenscheibe

### TYP ZGD

für alle Holzfenster

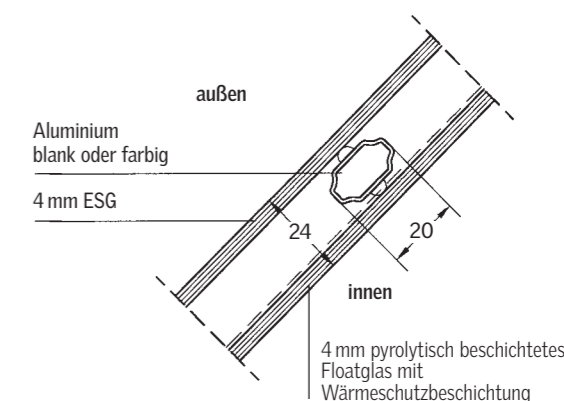


Bestellbeispiel: GGL M08 . . 99, 59, Sprossentyp ZGD  
Ausführung der Scheibe .99 entspricht THERMO-STAR

Hinweis: Markisen MAL können nicht mit ZGD kombiniert werden!

### TYP ZGE

für alle Fenster



Bestellbeispiele:  
1) GGL M08 . . 99, 59, Sprossentyp ZGE, Alu blank  
2) GGL M08 . . 99, 59, Sprossentyp ZGE, weiß RAL 9003  
Ausführung der Scheibe .99 entspricht THERMO-STAR

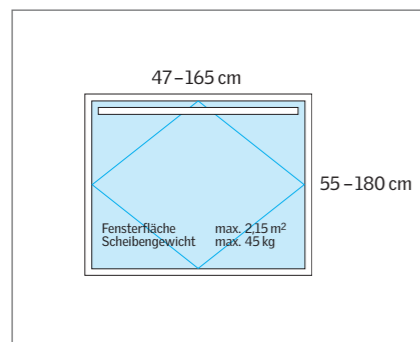
## Sprosseneinteilung – Beispiele

C02				GIL M34	GIU M34	GIL P34	GIU P34	GIL S34	GIU S34	GIL U34	
C04	F04	M04				VFE M31	VFE P31	VFE S31	VFE U31		
C06	F06	M06	P06	S06				VFE M34	VFE P34	VFE S34	VFE U34
						VFA M34	VFB M34	VIU M34	VFA P34	VFB P34	VIU P34
						VFA M36	VFB M36	VFA P36	VFB P36	VFA S36	VFB S36
						VFA M38	VFB M38	VFA P38	VFB P38	VFA S38	VFB S38

# Fenster und Eindeckrahmen in Sondermaßen

Bei Bestellungen immer alle Begrenzungen berücksichtigen.

## Montage einzeln oder in Kombination

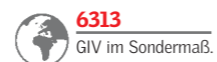
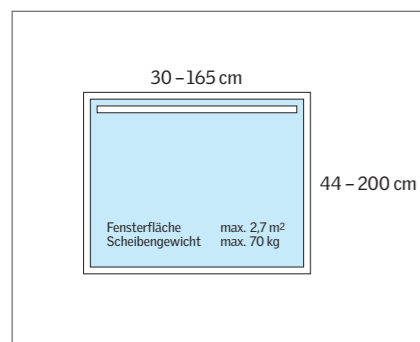


Abstände für Kombinationen:  
nebeneinander: 10, 12, 14, 16 cm,  
übereinander: 10 oder 25 cm.



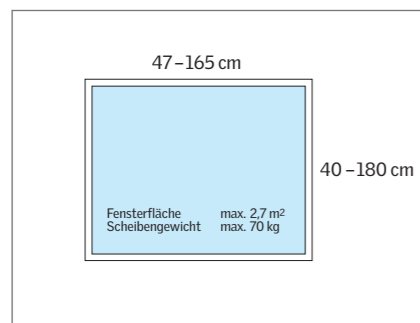
**Schwingfenster GGL X99**  
mit Lüftungsclappe und Markisenkasten

## Montage direkt Blendrahmen an Blendrahmen oberhalb eines Fensters

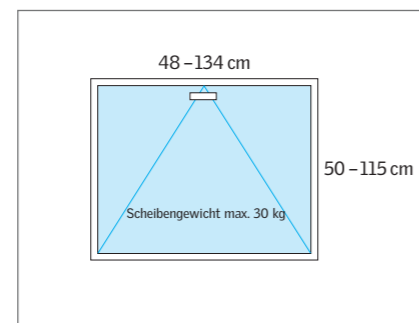


**Zusatzelement oben "RECHTECK" GIV X99**  
ohne Öffnungsfunktion,  
mit Lüftungsclappe und Markisenkasten

## Montage direkt Blendrahmen an Blendrahmen unterhalb eines Fensters



**Zusatzelement "ADDITION" GIL X99**  
ohne Öffnungsfunktion,  
ohne Lüftungsclappe und Markisenkasten



**Zusatzelement "WAND" VFE X99**  
mit Kippfunktion, unter 60 cm Höhe  
feststehend

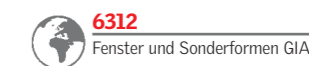


## Fenster in Sondermaßen: GGL, GIL, GIV, VFE

**Preisliste** (Alle Preise sind unverbindliche Preisempfehlungen ohne MwSt. in Euro)

Größenbezeichnung der Fenster	Lieferzeit in AT		
	GGL X99	GIL, GIV X99	VFE X99
3059 Kiefer natur endlackiert Aluminium einbrennlackiert, grau THERMO-STAR	1,50 <sup>2)</sup>	-	-
3073 Kiefer natur endlackiert Aluminium einbrennlackiert, grau THERMO-STAR	-	1,77 <sup>2)</sup>	2,16 <sup>2)</sup>
3060 Kiefer natur endlackiert Aluminium einbrennlackiert, grau 5-STAR	2,01 <sup>2)</sup>	2,66 <sup>2)</sup>	2,95 <sup>2)</sup>
3159 Kiefer natur endlackiert Kupfer <sup>1)</sup> THERMO-STAR	2,16 <sup>2)</sup>	-	-
3173 Kiefer natur endlackiert Kupfer <sup>1)</sup> THERMO-STAR	-	2,08 <sup>2)</sup>	2,49 <sup>2)</sup>
3160 Kiefer natur endlackiert Kupfer <sup>1)</sup> 5-STAR	2,67 <sup>2)</sup>	2,97 <sup>2)</sup>	3,28 <sup>2)</sup>

<sup>1)</sup> Auch in den Ausführungen Titanzink und Alu Color (In fast jedem RAL- oder NCS-Farbtönen lieferbar, siehe Seite 24 ) lieferbar. Preise und Lieferzeiten wie Ausführung Kupfer.  
<sup>2)</sup> Preise pro cm Umfang des Blendrahmen-Außenmaßes.



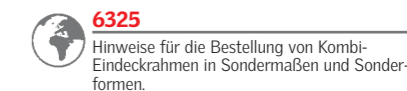
## Eindeckrahmen in Sondermaßen

**Preisliste** (Alle Preise sind unverbl. Preisempf. ohne MwSt. in Euro)

Größenbezeichnung der Eindeckrahmen	Material	Dicke	Lieferzeit in AT	
			ED _	EK _
__Z 000* Einzel-/Kombi-Eindeckrahmen "Ziegel"	Aluminium	15	0,23 <sup>3)</sup>	0,34 <sup>3)</sup>
__W 000* Einzel-/Kombi-Eindeckrahmen "Ziegel hoch/Welle"	Aluminium	15	0,36 <sup>3)</sup>	0,55 <sup>3)</sup>
__S 000* Einzel-/Kombi-Eindeckrahmen "Schiefer Stehfalz"	Aluminium	15	0,26 <sup>3)</sup>	0,41 <sup>3)</sup>
__B 0000 Einzel-/Kombi-Eindeckrahmen "Biberschwanz Doppeldeckung"	Aluminium	15	0,28 <sup>3)</sup>	0,57 <sup>3)</sup>
__L 000* Einzel-/Kombi-Eindeckrahmen "Schiefer Schichtstück"	Aluminium	15	0,23 <sup>3)</sup>	0,35 <sup>3)</sup>
__W 010*P Einzel-/Kombi-Eindeckrahmen "Ziegel hoch/Welle"	Kupfer	15	0,69 <sup>3)</sup>	1,03 <sup>3)</sup>
__S 010* Einzel-/Kombi-Eindeckrahmen "Schiefer Stehfalz"	Kupfer	15	0,62 <sup>3)</sup>	0,92 <sup>3)</sup>
__B 0100 Einzel-/Kombi-Eindeckrahmen "Biberschwanz Doppeldeckung"	Kupfer	15	0,57 <sup>3)</sup>	-
__L 010* Einzel-/Kombi-Eindeckrahmen "Schiefer Schichtstück"	Kupfer	15	0,57 <sup>3)</sup>	0,85 <sup>3)</sup>
__E 010* Einzel-/Kombi-Eindeckrahmen "Metall Stehfalz"	Kupfer	25	0,98 <sup>3)</sup>	1,47 <sup>3)</sup>
__E 030* Einzel-/Kombi-Eindeckrahmen "Metall Stehfalz"	Titanzink	25	1,11 <sup>3)</sup>	1,67 <sup>3)</sup>

<sup>3)</sup> Preise pro cm Umfang des Blendrahmen-Außenmaßes. für \* = für Einzeleindeckrahmen 0; für Kombi-Eindeckrahmen 1-7, je nach Lage, siehe Seite 114

Eindeckrahmen und Kombi-Eindeckrahmen in Sondermaßen und Sonderformen liefern wir auch in Titanzink und Alu Color (außer EKE). Preise wie Ausführung Kupfer!



# Fenster und Eindeckrahmen in Sondermaßen

## Fenster in Sondermaßen: GPU

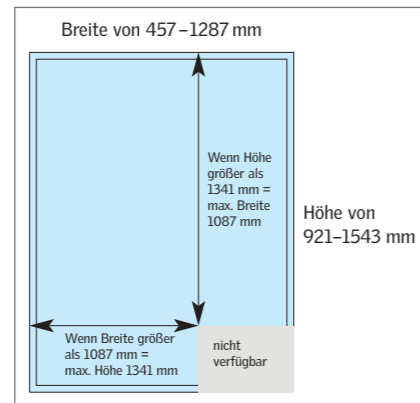
### VELUX GPU X99: für den Austausch von Fenstern anderer Hersteller unter Beibehaltung der alten Innenverkleidung

Sanierungsbedürftige Dachfenster eines anderen Herstellers (z. B. Blefa, Braas, Dörken, Roto) ersetzt man am besten mit VELUX Fenstern aus dem aktuellen Fenster-Sortiment. Wird ein passgenauer Austausch bei gleichzeitigem Erhalt der alten Innenverkleidung gewünscht, kann man auf das Klapp-Schwing-Fenster GPU im Sondermaß zurückgreifen.

### Eindeckrahmen EDW oder EDS (inkl. ELX)

VELUX liefert für das GPU X99 die passenden Eindeckrahmen in den Ausführungen EDW "Ziegel hoch/Welle" oder EDS "Schiefer Stehfalz" jeweils inklusive ELX Adapterrahmen. Der ELX gleicht die unterschiedlichen Einbauhöhen der Fenster im Dach aus, wobei der Anschluss schnell und passgenau hergestellt werden kann, ohne aufwendige Anpassarbeiten innen.

### Mögliche Abmessungen (Innenfutternutmaß\*)



\*Das Blendrahmenaußenmaß ergibt sich, wenn in der Breite 53 mm und in der Länge 57 mm addiert werden.

### Produkteigenschaften

- Klapp-Schwing-Fenster mit Holzkern und nahtloser Kunststoff-Umhüllung aus Polyurethan
- Scheibe: THERMO-STAR
- Ausführung: Aluminium
- Öffnungswinkel: 45°
- Wärmedämmung:  $U_w = 1,4 \text{ W}/(\text{m}^2\text{K})$   
Hitzeschutz:  $g = 0,60$ ;  
Schallschutz:  $R_w = 32 \text{ dB/Klasse 2}$
- Lieferzeit: 15 Arbeitstage
- Zugelassener Dachneigungsbereich: 15°

### Preisliste (Alle Preise sind unverbindliche Preisempfehlungen ohne MwSt. in Euro)

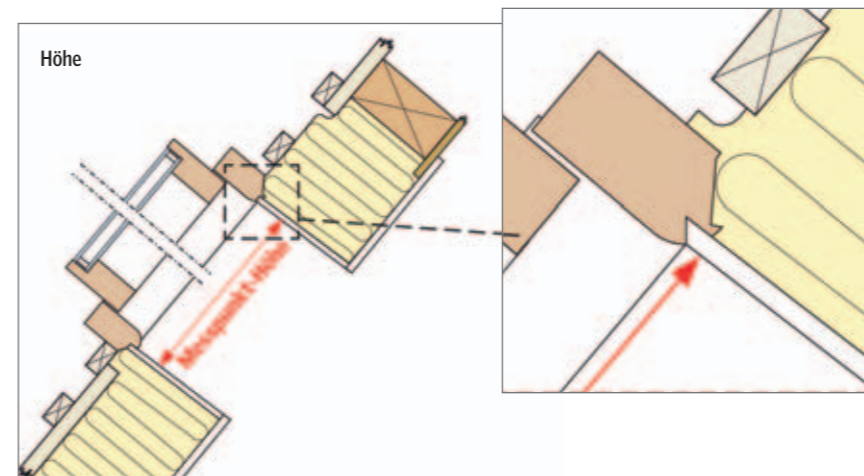
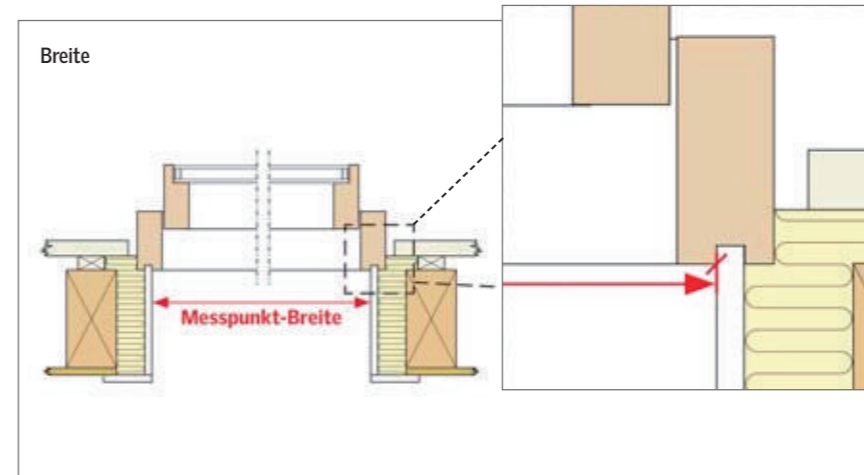
GPU X99 0059 Sondermaß-Fenster THERMO-STAR, Polyurethan, weiß	Innenfutternutmaß	Breite in mm				
	Höhe in mm	457–606	607–726	727–886	887–1086	1087–1287
	921–1122	696,-	720,-	738,-	770,-	801,-
	1123–1342	730,-	747,-	769,-	796,-	827,-
	1343–1543	762,-	779,-	800,-	831,-	863,-

EDW X99 0000 (inkl. ELX) Eindeckrahmen "Ziegel hoch/Welle", Aluminium, einbrennlackiert, grau	Innenfutternutmaß	Breite in mm				
	Höhe in mm	457–606	607–726	727–886	887–1086	1087–1287
	921–1122	120,-	130,-	139,-	154,-	170,-
	1123–1342	133,-	144,-	154,-	167,-	182,-
	1343–1543	148,-	155,-	167,-	179,-	196,-

EDS X99 0000 (inkl. ELX) Eindeckrahmen "Schiefer Stehfalz", Aluminium, einbrennlackiert, grau	Innenfutternutmaß	Breite in mm				
	Höhe in mm	457–606	607–726	727–886	887–1086	1087–1287
	921–1122	98,-	107,-	115,-	125,-	137,-
	1123–1342	109,-	118,-	126,-	136,-	149,-
	1343–1543	121,-	126,-	136,-	147,-	160,-



### Richtig messen

Damit VELUX ein passendes GPU X99 herstellen kann, muss das alte Dachwohnfenster genau vermessen werden.

1. Maßgeblich ist dabei das Innenfutternutmaß, das an der engsten Stelle der Innenverkleidung gemessen wird.
2. Bitte messen Sie an verschiedenen Stellen der Innenverkleidung nahe am Fenster und tragen Sie den jeweils kleinsten gemessenen Wert auf dem Bestellformular ein, welches Sie über die VELUX Internet-Seite unter [www.velux.de/info/7029](http://www.velux.de/info/7029) herunterladen können. Die Konstruktionszeichnungen links helfen Ihnen beim Bestimmen der Messpunkte.
3. Ermitteln Sie die Dachneigung und tragen Sie diese in das Bestellformular ein.
4. Die Bestellung erfolgt durch den Fachhandel mit dem vollständig ausgefüllten Bestellformular.

Falls Sie Rollläden und Sonnenschutzprodukte im Sondermaß gleich mitbestellen wollen, schreiben Sie bitte den gewünschten Produkttyp (z. B. Verdunkelungs-Rollo und Ausführung/Dekor) dazu. Wir ermitteln anhand Ihrer gemessenen Fensterdaten das entsprechende Format.

**7029**  
Bestellformular VELUX  
Sondermaß GPU X99.

**7030**  
Austausch von Fenstern, die ohne industriell gefertigten Eindeckrahmen eingebaut wurden (z. B. Bleieinfassung).

# Innenfutter in Sondermaßen

Jeder Bestellung eines Innenfutters in Sondermaßen, bei der mehrere Fenster zu einer Kombination zusammengefügt werden, ist eine Skizze (von außen gesehen) mit allen Maß- und Winkelangaben beizufügen!

Für Dachdicken von 17 bis 53 cm

Preisliste (Alle Preise sind unverbl. Preisempfehlungen ohne MwSt. in Euro)		Lieferzeit in AT								
Größenbezeichnung der Fenster Blendrahmen-Außenmaße der Fenster in cm		C02	C04	F04	F06	M04	M06	M08	M10	
LSD 2002	Kunststoff-Folie, weiß Abdeckleisten weiß foliert	20	204,-	208,-	214,-	219,-	219,-	227,-	234,-	240,-

Preisliste (Alle Preise sind unverbl. Preisempfehlungen ohne MwSt. in Euro)		Lieferzeit in AT								
Größenbezeichnung der Fenster Blendrahmen-Außenmaße der Fenster in cm		P06	P08	P10	S06	S08	S10	U08	U10	
LSD 2002	Kunststoff-Folie, weiß Abdeckleisten weiß foliert	20	204,-	208,-	214,-	219,-	219,-	227,-	234,-	240,-

Für Fenster des VELUX Deutschland-Sortiments bis 1991 und für Austauschfenster

Preisliste (Alle Preise sind unverbl. Preisempfehlungen ohne MwSt. in Euro)		Lieferzeit in AT								
Fenstergröße Blendrahmen-Außenmaße der Fenster in cm		O21	O23	O33	O35	O43	O45	O47	O65	
LSB 2002	Kunststoff-Folie, weiß Abdeckleisten weiß foliert	20	164,-	188,-	199,-	223,-	211,-	235,-	256,-	
LSC 2002	Kunststoff-Folie, weiß Abdeckleisten weiß foliert	20	206,-	235,-	250,-	280,-	265,-	295,-	321,-	
LSD 2002	Kunststoff-Folie, weiß Abdeckleisten weiß foliert	a)	309,-	353,-	375,-	420,-	397,-	442,-	486,-	482,-

Preisliste (Alle Preise sind unverbl. Preisempfehlungen ohne MwSt. in Euro)		Lieferzeit in AT							Hinweis für die Bestellung:
Fenstergröße Blendrahmen-Außenmaße der Fenster in cm		O67	O85	O87	O89	107	109	Die Größenbezeichnung ist immer "X99". Bei der Bestellung müssen zusätzlich der Fenstertyp und die Fenstergröße, z. B. VL Y45, angegeben werden! Bestellnummer zum Beispiel: LSB X99 2002, X99 = VL Y45 Innenfutter-Zusatzelemente sind nicht lieferbar.	
LSB 2002	Kunststoff-Folie, weiß Abdeckleisten weiß foliert	20	280,-	280,-	303,-	327,-	327,-		350,-
LSC 2002	Kunststoff-Folie, weiß Abdeckleisten weiß foliert	20	351,-	351,-	380,-	410,-	410,-	440,-	
LSD 2002	Kunststoff-Folie, weiß Abdeckleisten weiß foliert	a)	526,-	526,-	571,-	615,-	615,-	659,-	

Für Fenster des heutigen VELUX Sortiments

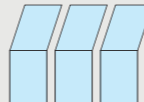


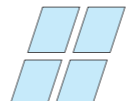

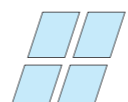
7098 Preise und Bestellnummern von Innenfutter 102-206 für das bis 2000 gefertigte VELUX Sortiment.		Lieferzeit in AT	Herstellbare Formen und Bestellnummern	X99
LSB 2002	Kunststoff-Folie, weiß Abdeckleisten weiß foliert	20	"Grundelement 30 cm"	0,59 <sup>b)</sup>
LSC 2002	Kunststoff-Folie, weiß Abdeckleisten weiß foliert	25	"Grundelement 40 cm"	0,74 <sup>b)</sup>
LSD 2002	Kunststoff-Folie, weiß Abdeckleisten weiß foliert	a)	"Grundelement 50 cm"	1,11 <sup>b)</sup>
LFI 2002	MDF, weiß lackiert	nicht in Sondermaßen lieferbar	Zusatzelement "Fensterbank"	
LEI 2002	Kunststoff-Folie, weiß Abdeckleisten weiß foliert	nicht in Sondermaßen lieferbar	Zusatzelement "Abseite"	
LLC 2002	Kunststoff-Folie, weiß Abdeckleisten weiß foliert	25	Zusatzelement "ADDITION"	0,98 <sup>c)</sup>

<sup>a)</sup> Lieferzeit auf Anfrage  
<sup>b)</sup> Preise pro cm Umfang des Blendrahmen-Außenmaßes  
<sup>c)</sup> Preise pro cm Länge des Blendrahmen-Außenmaßes  
Die serienmäßigen Zusatzelemente LLB/LLC "ADDITION" sind ausreichend für die Zusatzelemente GIV "RECHTECK", GIU "ADDITION EVERFINISH" und GIL "ADDITION" bis 92 cm Länge.

# Innenfutter für Dachbalkon und für Fenster eingebaut mit Zwillings- oder Kombi-Eindeckrahmen

Bei der Bestellung müssen angegeben werden

- Fenstergröße
- Typ des Grundelements
- Größenbezeichnung und
- Ausführung, z. B. LSC X15 2002, X15 = 2x Größe M06

Preisliste (Alle Preise sind unverbindliche Preisempfehlungen ohne MwSt. in Euro)		Lieferzeit in AT	
Größenbezeichnung			LSC 2002 für Dachdicken von 17 bis 43 cm Abdeckleisten weiß foliert
<b>Dachbalkon</b>  Bei der Bestellung bitte immer die Dachneigung angeben!	<b>X11</b>	20	336,-
	<b>X02</b>	20	557,-
	<b>X03</b>	20	801,-
<b>Zwillings-Eindeckrahmen</b> 	<b>X15</b>	25	304,-
<b>Kombi-Eindeckrahmen mit Hilfssparren 10 cm EKY</b> 	<b>X15</b>	a)	Preis auf Anfrage
<b>GIU/GIL Zwilling</b> 	<b>X16</b>	20	347,-
<b>VFE "WAND" Zwilling/Drilling</b> 	<b>X17 (Zwilling)</b>	a)	521,-
	<b>X19 (Drilling)</b>	a)	613,-
<b>Fenster in Kombinationen</b> 		a)	Siehe Preise der Innenfutter-Grundelemente auf Seite 156-157
			Andere Kombinationen. Liefermöglichkeit, Preis und Lieferzeit auf Anfrage.

<sup>a)</sup> Lieferzeit auf Anfrage.



# Sonnenschutz und Rollläden für Sondermaß-Fenster

Auch für Sondermaß-Fenster sind passende Sonnenschutzprodukte und Rollläden erhältlich. Es ist kein Ausmessen erforderlich, denn zur Ermittlung von Preis und Bestellnummer finden Sie die benötigten Angaben auf dem Typenschild.

## Typenschild

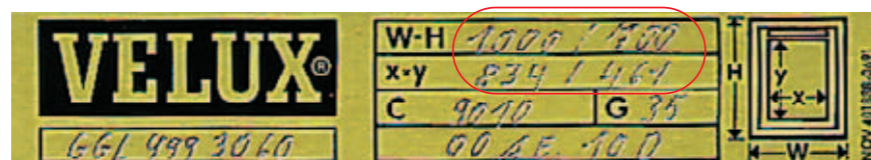
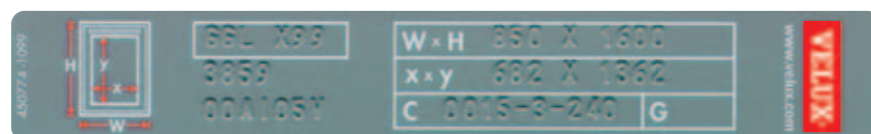
Auf dem Typenschild von VELUX Dachwohnfenstern in Sondermaßen sind Maßangaben zum Flügellichtmaß (x\*y) und Blendrahmen-Außenmaß (W\*H) enthalten. Die Position des Typenschildes entnehmen Sie den Typenübersichten ab Seite [232](#)

## Preis ermitteln

In der Preisliste sind die Preise auf Basis des Umfangs in cm angegeben. In der Regel wird bei innen liegendem Sonnenschutz das Flügellichtmaß und bei außen liegenden Rollläden das Blendrahmen-Außenmaß benötigt. Zum errechneten Preis kommen gegebenenfalls Aufpreise für weiße Schienen, Schnurzug, Elektro- oder Solarmotor hinzu.

## Bestellnummer ermitteln

Auf den Seiten [224](#) und [225](#) sind die Bestellnummern je Fenstertyp angegeben. Bitte beachten Sie die Maßbegrenzungen der Sonnenschutzprodukte und Rollläden in Sonderfertigung. Nun die Bestellnummern um die Dekor- oder Ausführungskennziffer ergänzen, fertig.



Benötigte Angaben (Beispiel):  
DKL X99 1100WL für GPU X99 mit Flügellichtmaß (x) 583 \* (y) 1200  
SSL 999 0000 für GGL 999 mit Blendrahmen-Außenmaß (W) 655 \* (H) 1420

## Verdunklungs-Rollos und Jalousetten (Alle Preise sind unverbindliche Preisempfehlungen ohne MwSt. in Euro)

Lieferzeit = 8 AT Alle Farboptionen möglich	Verdunklungs-Rollos			Jalousetten	
	Manuell	Elektro	Solar	Manuell	Elektro
Preise pro cm Umfang des Flügellichtmaßes an der Flügelvorderkante	0,30	0,30	0,65	0,40	0,40
Zuzüglich Aufpreis für Motor (solarbetrieben bzw. elektrisch)		118,-	118,-		118,-
Zuzüglich Aufpreis für weiße Schienen (nur bei manuellen Produkten)	13,-			13,-	

## Sichtschutz-Rollos und Faltstores (Alle Preise sind unverbindliche Preisempfehlungen ohne MwSt. in Euro)

Lieferzeit = 8 AT Alle Farboptionen möglich	Sichtschutz-Rollos				Faltstores		
	Manuell	Manuell mit Haltekrallen	Elektro	Solar	Manuell	Erweiterungs-Set	Elektro
Preise pro cm Umfang des Flügellichtmaßes an der Flügelvorderkante	0,25	0,18	0,18	0,40	0,30	0,30	0,30
Zuzüglich Aufpreis für Motor (solarbetrieben bzw. elektrisch)			118,-	118,-			118,-
Zuzüglich Aufpreis für weiße Schienen (nur bei manuellen Produkten)	13,-				13,-	13,-	

## Insektenschutz-Rollos (Alle Preise sind unverbindliche Preisempfehlungen ohne MwSt. in Euro)

Lieferzeit = 20 AT	Insektenschutz-Rollos
	Manuell
Preise pro cm Umfang des Dachausschnittes	0,44

## Hitzechutz-Markisen (Alle Preise sind unverbindliche Preisempfehlungen ohne MwSt. in Euro)

Lieferzeit = 8 AT Alle Farboptionen möglich	Hitzechutz-Markisen		Lieferzeit = 15 AT Alle Farboptionen möglich	Hitzechutz-Markisen	
	Manuell mit Haltekrallen	Manuell mit Schnurzug		Elektro	Solar
Preise pro cm Umfang des Flügellichtmaßes an der Flügelvorderkante	0,25	0,25	Preise pro cm Umfang des Blendrahmen-Außenmaßes	0,94	1,36
Zuzüglich Aufpreis für Schnurzug		30,-	Zuzüglich Aufpreis für Motor (solarbetrieben bzw. elektrisch)	82,-	82,-

## Rollläden (Alle Preise sind unverbindliche Preisempfehlungen ohne MwSt. in Euro)

Lieferzeit = 15 Arbeitstage	Kurbel			Elektro			Solar		
	Dunkel-grau	Hell-grau	Kupfer	Dunkel-grau	Hell-grau	Kupfer	Dunkel-grau	Hell-grau	Kupfer
Preise pro cm Umfang des Blendrahmen-Außenmaßes	0,96	1,27	1,09	0,96	1,27	1,09	1,36	1,67	1,49
Zuzüglich Aufpreis für Motor (solarbetrieben bzw. elektrisch)				97,-	97,-	97,-	97,-	97,-	97,-

# Sonnenschutz und Rollläden für Sondermaß-Fenster (Bestellnummern)

## Verdunkelungs-Rollos

Fenster-typ	Fenster-größe	Manuell	Elektro <sup>1)</sup>	Solar
		Maßbegrenzung (Flügellichtmaß): Breite 30,4-38,2 cm + Länge 15,8-119,4 cm Breite 38,3-117,3 cm + Länge 15,8-156,3 cm	Maßbegrenzung (Flügellichtmaß): Breite 30,4-49,2 cm + Länge 31,2-119,4 cm Breite 49,3-117,3 cm + Länge 31,2-156,3 cm	Maßbegrenzung (Flügellichtmaß): Breite 38,2-49,2 cm + Länge 31,2-119,4 cm Breite 49,3-117,3 cm + Länge 31,2-156,3 cm
		Alu-Schienen	Alu-Schienen	Alu-Schienen
GGL, GIA, GIL, GIV, VFA/B/E	X99			
	999	DKL X99 ...	DML X99 ...	DSL X99 ...
VL	Z01-Z53			
VL	801-853			
	999			
VZ "Wand"	999	DG 999 ...		
VF	011, 022, 024, 025, 034			
Fenster-typ	Fenster-größe	Weißer Schienen	Alu-Schienen	Alu-Schienen
GPU	X99	DKL X99 ... WL	DML X99 ...	DSL X99 ...

## Faltstores

Fenster-typ	Fenster-größe	Manuell	Erweiterungs-Set für Verdunkelungs-Rollos <sup>2)</sup>	Elektro <sup>1)</sup>
		Maßbegrenzung (Flügellichtmaß): Breite 30,4-148,4 cm + Länge 15,8-156,3 cm	Maßbegrenzung (Flügellichtmaß): Breite 30,4-148,4 cm + Länge 15,8-156,3 cm	Maßbegrenzung (Flügellichtmaß): Breite 30,4-49,2 cm + Länge 31,2-119,4 cm Breite 49,3-117,3 cm + Länge 31,2-156,3 cm
		Alu-Schienen	Alu-Schienen	Alu-Schienen
GGL, GIA, GIL, GIV, VFA/B/E	X99			
	999	FHL X99 ...	FPL X99 ...	FML X99 ...
VL	Z01-Z53			
VL	801-853			
	999			
VZ "Wand"	999	FL 999 ...	FPL X99 ...	
VF	011, 022, 024, 025, 034, 052, 055, 125, 127			
Fenster-typ	Fenster-größe	Weißer Schienen	Weißer Schienen	Alu-Schienen
GPU	X99	FHL X99 ... WL	FPL X99 ... WL	FML X99 ...

## Hitzeschutz-Markisen

Fenster-typ	Fenster-größe	Manuell mit Haltekrallen	Manuell mit Schnurzug	Elektro	Solar <sup>3)</sup>
		Maßbegrenzung (Flügellichtmaß): Breite 30,4-49,2 cm + Länge 15,8-119,4 cm Breite 49,3-158,0 cm + Länge 15,8-156,3 cm	Maßbegrenzung (Flügellichtmaß): Breite 30,4-49,2 cm + Länge 15,8-119,4 cm Breite 49,3-158,0 cm + Länge 15,8-156,3 cm	Maßbegrenzung (Blendrahmen-Außenmaß): Breite 47,2-134,0 cm + Länge 55,0-180,0 cm	Maßbegrenzung (Blendrahmen-Außenmaß): Breite 54,8-134,0 cm + Länge 55,0-180,0 cm
GGL, GPU	X99				
	999	MHL X99 ...	MAL X99 ...	MML X99 ...	MSL X99 ...
VL	X99				
	999	MH 999 ...			
GIL	X99		MAG X99 ...		

## Sichtschutz-Rollos

Fenster-typ	Fenster-größe	Manuell	Manuell mit Haltekrallen	Elektro <sup>1)</sup>	Solar
		Maßbegrenzung (Flügellichtmaß): Breite 30,4-38,2 cm + Länge 15,8-119,4 cm Breite 38,3-117,3 cm + Länge 15,8-156,3 cm	Maßbegrenzung (Flügellichtmaß): Breite 30,4-38,2 cm + Länge 15,8-119,4 cm Breite 38,3-158,0 cm + Länge 15,8-156,3 cm	Maßbegrenzung (Flügellichtmaß): Breite 30,4-49,2 cm + Länge 31,2-119,4 cm Breite 49,3-117,3 cm + Länge 31,2-156,3 cm	Maßbegrenzung (Flügellichtmaß): Breite 38,2-49,2 cm + Länge 31,2-119,4 cm Breite 49,3-117,3 cm + Länge 31,2-156,3 cm
		Alu-Schienen		Alu-Schienen	Alu-Schienen
GGL, GIA, GIL, GIV, VFA/B/E	X99			RHL X99 ...	
	999	RFL X99 ...		RHL 999 ...	RML X99 ...
VL	Z01-Z53			RHL X99 ...	
VL	801-853				
	999				
VZ "Wand"	999		RG 999 ...		
VF	011, 022, 024, 025, 034, 052, 055, 125, 127				
Fenster-typ	Fenster-größe	Weißer Schienen	Alu-Schienen	Alu-Schienen	Alu-Schienen
GPU	X99	RFL X99 ... WL	RHL X99 ...	RML X99 ...	RSL X99 ...

## Jalousetten

Fenster-typ	Fenster-größe	Manuell	Elektro <sup>1)</sup>
		Maßbegrenzung (Flügellichtmaß): Breite 30,4-117,3 cm + Länge 31,2-156,3 cm	Maßbegrenzung (Flügellichtmaß): Breite 38,2-117,3 cm + Länge 31,2-156,3 cm
		Alu-Schienen	Alu-Schienen
GGL, GIA, GIL, GIV, VFA/B/E	X99		
	999	PAL X99 ...	PML X99 ...
VL	Z01-Z53		
VL	801-853		
	999		
VZ "Wand"	999	JL 999 ...	
VF	011, 022, 024, 025, 034		
Fenster-typ	Fenster-größe	Weißer Schienen	Alu-Schienen
GPU	X99	PAL X99 ... WL	PML X99 ...

## Insektenschutz-Rollos

Fenster-typ	Fenster-größe	Manuell
		Maßbegrenzung (Dachauschnitt): Breite 40,0-132,0 cm + Länge 40,0-240,0 cm
		Alu-Schienen
Alle Fenster		ZIL X99 ...

## Rollläden

Fenster-typ	Fenster-größe	Kurbel			Elektro <sup>1)</sup>			Solar <sup>3)</sup>		
		Maßbegrenzung (Blendrahmen-Außenmaß): Breite: 47,2-54,7 cm + Länge: 55,0-120,0 cm · Breite: 54,8-69,9 cm + Länge: 55,0-160,0 cm Breite: 70,0-134,0 cm + Länge: 55,0-180,0 cm								
		Dunkelgrau 0000U	Hellgrau 0700U	Kupfer 0100U	Dunkelgrau 0000E	Hellgrau 0700E	Kupfer 0100E	Dunkelgrau 0000	Hellgrau 0700	Kupfer 0100
GGL, GPU	X99	SCL X99 ...			SML X99 ...			SSL X99 ...		
	999	SCL 999 ...			SML 999 ...			SSL 999 ...		
VL	X99	SCL X99 ...			SML X99 ...			SSL X99 ...		

<sup>1)</sup> Elektrische Sonnenschutzprodukte und Rollläden benötigen eine Steuerzentrale KUX 100 oder den Anschluss an ein Elektrofenster INTEGRA®.

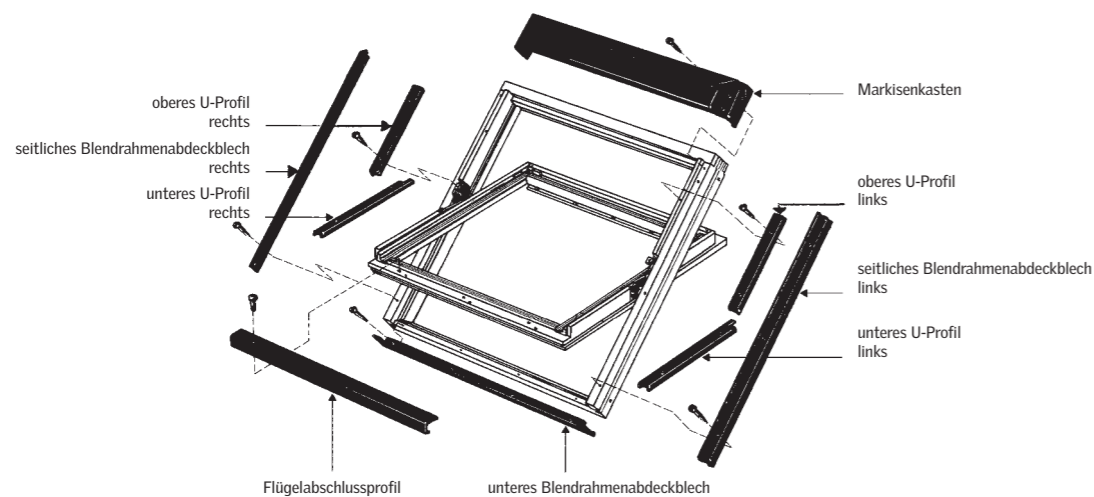
<sup>2)</sup> Wird ein Verdunkelungs-Rollo im Sondermaß vor Produktionscode AH01 (Januar 1999) nachträglich um ein Faltstore-Erweiterungsset im Sondermaß ergänzt, wird ein Verbindungs-Set ZOZ 156 benötigt.

<sup>3)</sup> Solar-Rollläden und Solar-Hitzeschutz-Markisen ab 01.06.2008 mit io-homecontrol®-Technologie.

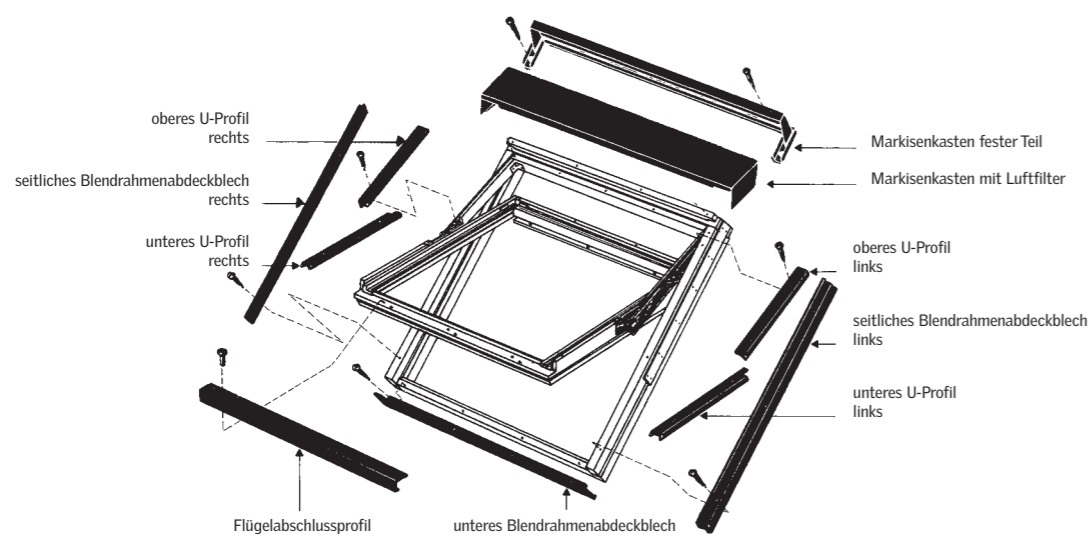
# Die wichtigsten Ersatzteilbezeichnungen

Für Ersatzteilbestellungen können Sie die Bezeichnungen der wichtigsten Teile unserer Fenster den nachfolgenden Abbildungen entnehmen: Die Angaben "links" und "rechts" sind von innen gesehen!

## GGU, GGL, VU, VL



## GPU, GPL, GHU, GHL, VKU



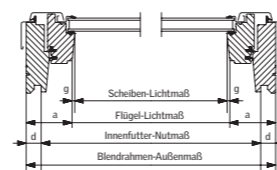
# Abhängigkeit von Flügellichtmaß, Innenfutter-Nutmaß und Blendrahmen-Außenmaß

Für VELUX Fenster Typ GGU, GGL, GPU, GPL, GHU, GHL, GTU, GTL, GDL, GIU, GIL, GIV, VU, VL, VKU, VK, VZ-Wand

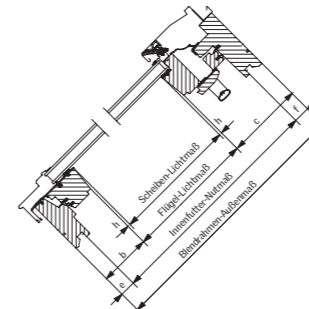
## Ab Mitte 2000

Breitenbezeichnung der Fenster C, F, M, P, S, U sowie X9\_\_

### Querschnitt



### Längsschnitt

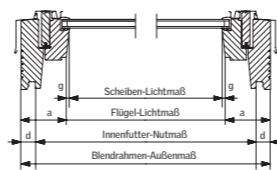


Maße (in cm)	a	b	c	d	e	f	g	h
Blendrahmen-Außenmaß								
<b>GGU, GGL, GPU, GPL, GHU, GHL, GTU, GTL, GXL, GDL</b>	8,3	9,6	14,3	2,7	2,9	3,0	0,5	0,5
<b>GIU</b>	8,3	9,6	8,5	2,7	2,9	1,2	0,5	0,5
<b>GIL</b>	8,3	9,6	8,5	2,7	2,9	1,2	0,5	0,5
<b>GIV</b>	8,3	7,7	14,3	2,7	1,0	3,0	0,5	0,5

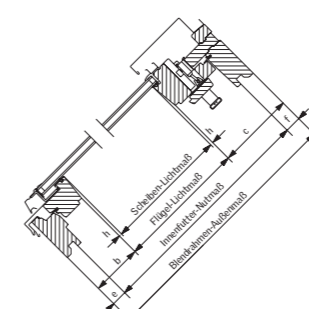
## Bis Mitte 2000

Breitenbezeichnung der Fenster 1, 2, 3, 4, 6, 8 sowie 99\_\_

### Querschnitt



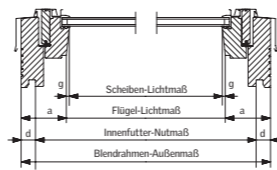
### Längsschnitt



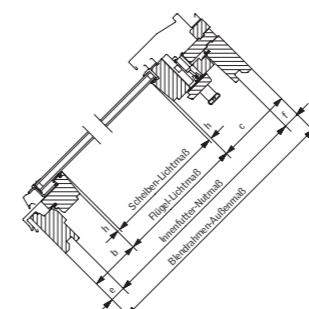
Maße (in cm)	a	b	c	d	e	f	g	h
Blendrahmen-Außenmaß Breite bis 66 cm <u>und</u> Länge bis 140 cm								
<b>GGU, GPU</b>	5,2	5,2	12,0	2,1	2,5	2,1	1,5	1,3
<b>GGL, GHL</b>	7,6	7,9	12,5	2,1	2,0	2,5	0,6	0,6
Blendrahmen-Außenmaß Breite über 66 cm <u>oder</u> Länge über 140 cm								
<b>GGU, GPU</b>	7,8	6,3	13,2	2,6	3,3	2,7	1,5	1,5
<b>GGL, GPL, GTL, GDL</b>	8,3	9,6	14,3	2,6	2,9	3,0	0,5	0,5
<b>GIU</b>	7,6	9,4	7,6	2,6	3,2	1,2	1,5	1,5
<b>GIL</b>	8,3	11,6	8,5	2,6	2,9	3,0	0,6	0,6
<b>GIV</b>	8,3	7,9	8,5	2,6	2,9	3,0	0,6	0,6

## Für VELUX Fenster Typ VU, VL, VKU, VK, VZ-WAND

### Querschnitt



### Längsschnitt



Maße (in cm)	a	b	c	d	e	f	g	h
Blendrahmen-Außenmaß Breite bis 74 cm* <u>und</u> Länge bis 143 cm								
<b>VL (bis Mitte 2000)</b>	7,5	9,3	12,9	2,3	2,9	2,3	0,6	0,6
<b>VU, VL, VKU (ab Mitte 2000)</b>	8,3	9,6	14,3	2,7	2,9	3,0	0,5	0,5
<b>VK</b>	7,0	9,3	9,6	2,3	3,1	2,3	0,6	0,6
<b>VZ-WAND</b>	7,5	10,3	10,7	2,3	2,5	2,3	0,5	0,5
Blendrahmen-Außenmaß Breite über 74 cm* <u>oder</u> Länge über 143 cm								
<b>VL (bis Mitte 2000)</b>	8,5	9,3	13,9	3,3	2,9	3,3	0,6	0,6
<b>VU, VL, VKU (ab Mitte 2000)</b>	8,3	9,6	14,3	2,7	2,9	3,0	0,5	0,5
<b>VK</b>	8,0	9,3	9,6	3,3	3,1	3,3	0,6	0,6
<b>VZ-WAND</b>	8,5	10,3	10,7	3,3	2,5	3,3	0,5	0,5

\* Bei den VELUX Austauschfenstern VL-817, 818, 819 und 851 beträgt die Breite 74,2 cm. Es müssen aber die oben stehenden Maße der Fenster bis 74 cm Breite berücksichtigt werden. Hinweis: Weitere Maße finden Sie unter [www.velux.de/lexikon](http://www.velux.de/lexikon).

# AUSTAUSCH-SCHEIBEN

- 229 Hinweise zum Bestellen von Ersatzscheiben
- 230 Scheibentypen und Scheibenstärken
- 231 Bestellnummern und Preise für Ersatzscheiben, Umrüstsätze und Scheibenabdichtungen

## Scheibenaustausch – Hinweise zum Bestellen von Ersatzscheiben

Scheibengröße, Scheibentyp und Scheibenstärke.



Die Scheibengröße ist abhängig von Fenstertyp und Fenstergröße. Diese Angaben können Sie dem Typenschild entnehmen. Das Typenschild befindet sich in der Regel oben rechts am Fensterflügel und ist nur bei geöffnetem Fenster zu sehen. Die dazu passende, richtige Scheibengröße finden Sie in den entsprechenden Detailinformationen. Eine Übersichtstabelle dieser Dokumente finden Sie im Katalog auf Seite [231](#)



Das VELUX Typenschild informiert Sie über Fenstertyp, Fenstergröße und Scheibentyp.

Bitte beachten Sie, dass bei einer Austauschscheibe immer die Scheibe mit gleicher Stärke eingesetzt werden sollte.

Grundsätzlich empfehlen wir den Scheibenaustausch durch einen VELUX Servicetechniker oder einen erfahrenen Handwerker durchführen zu lassen. Da Dachwohnfenster der Witterung viel stärker ausgesetzt sind als Fassaden-Fenster, müssen die Abdichtungen besonders sorgfältig ausgeführt werden. Darüber hinaus ist das Herausnehmen des Flügels nur mit besonderen Kenntnissen durchführbar.

**Einbau einer höherwertigen Scheibe**  
Wenn Sie vor der Entscheidung stehen, eine Scheibe neu einzusetzen, sollten Sie über die Vorteile einer höherwertigen Scheibe nachdenken, z.B. mit der VELUX 5-STAR-Scheibe mit natürlichem Reinigungseffekt und noch besseren Eigenschaften als THERMO-STAR in Bezug auf: Wärmedämmung, Hitzeschutz, Sicherheit, Einbruchschutz und Schallschutz. Mehr Infos finden Sie ab Seite [26](#)

**Dichtungen und sonstige Materialien**  
Außer der richtigen Scheibengröße und Scheibenstärke sollten bei einem Scheibenaustausch auch zusätzliche Teile, wie z.B. Dichtungen, ausgetauscht werden.

Dies gilt insbesondere für selbstklebende Dichtungen, die bei der Fertigung bestimmter Fenstertypen verwendet wurden. Diese Dichtungen können nur einmal verwendet werden und müssen beim Austausch einer Scheibe gegen neue ersetzt werden.

**Lieferung von Ersatzscheiben**  
Der Versand von Ersatzscheiben zum Selbsteinbau oder zum Einbau durch Handwerker ist für Schwingfenster (GGU, GGL) möglich. Für diese Fenster liefern wir *verpackte Scheiben mit allem Zubehör*, einschließlich Einbauanleitung innerhalb von 5 AT (für Standardsortiment).

### Hinweis

- Die Tabellen auf den folgenden Seiten zeigen Ihnen übersichtlich Ihre Möglichkeiten auf, welche Scheiben bei einem Scheibenaustausch für Ihr Fenster in Frage kommen.
- Aus der Scheibenkennziffer ist zu ersehen, welche Scheibe im Fenster eingesetzt ist.

Scheibentypen und -stärken		Scheibenkennziffer für Austausch/Ersatz	Scheibenaufbau in mm			
Scheibenkennziffer aller seit 1969* gefertigten VELUX Fenster	Bezeichnung des Scheibentyps		innere Scheibe in mm	Scheiben-zwischenraum in mm	äußere Scheibe in mm	Scheibenstärke in mm
0	<b>Standard-Fenster</b> Standard-Isolierscheibe mit Spezialgasfüllung	59C	4	8	4	16
00	<b>Standard-Fenster</b> Standard-Isolierscheibe mit Spezialgasfüllung	59C	4	8	4	16
1	<b>Sonnenschutz- und Energiespar-Fenster</b> Sonnenschutz-Isolierscheibe "Infrastop Auresin 66/44"	75R <sup>1)</sup>	4	8	4	16
11 (bei VL, VK)	<b>Sonnenschutz- und Energiespar-Fenster</b> Sonnenschutz-Isolierscheibe "Infrastop neutral 51/39"	75R <sup>1)</sup>	4	8	4	16
12 (bei VL, VK)	<b>Sonnenschutz- und Energiespar-Fenster</b> Sonnenschutz-Isolierscheibe "Infrastop Auresin 66/44"	75R <sup>1)</sup>	4	8	4	16
13 (bei VL, VK)	<b>Sonnenschutz- und Energiespar-Fenster</b> Sonnenschutz-Isolierscheibe "Infrastop Silber 36/22"	75R <sup>1)</sup>	4	8	4	16
2	<b>Sonnenschutz- und Energiespar-Fenster</b> Sonnenschutz-Isolierscheibe "Infrastop Gold 40/26"	75R <sup>1)</sup>	4	8	4	16
3	<b>Sonnenschutz- und Energiespar-Fenster</b> Ornament-Isolierscheibe, Struktur 504	31	4	8	4	16
31	<b>Sonnenschutz- und Energiespar-Fenster</b> Ornament-Isolierscheibe, Struktur 504	31	4	8	4	16
34	<b>Ornament "THERMO-STAR"</b> Ornament-Isolierscheibe mit Wärmeschutz-Beschichtung, Struktur 504	34	4	16	4	24
4	<b>Sicherheits-Fenster "Allstop privat S"</b> außen: gehärtetes Einscheiben-Sicherheitsglas innen: Verbund-Sicherheitsglas "Allstop privat S"	41 <sup>2)</sup>	6	6	4	16
41 (bei VL, VK)	<b>Sicherheits-Fenster "Allstop privat S"</b> außen: gehärtetes Einscheiben-Sicherheitsglas innen: Verbund-Sicherheitsglas "Allstop privat S"	41	10	10	4	24
42	<b>Sicherheits-Fenster "Allstop privat A3-21"</b> außen: gehärtetes Einscheiben-Sicherheitsglas innen: Verbund-Sicherheitsglas "Allstop privat A3-21"	VELTERM A3	10	10	4	24
46	<b>Sicherheits-Verglasung</b> außen: gehärtetes Einscheiben-Sicherheitsglas innen: Verbund-Sicherheitsglas	60E	6 (6	14 (zeitweise) 16	4 (4)	24 (26)
48	<b>Sicherheits-Verglasung</b> außen: gehärtetes Einscheiben-Sicherheitsglas innen: gehärtetes Einscheiben-Sicherheitsglas	48	4	8	4	16

\* Bis 1969 wurden Einfach-Scheiben eingesetzt, die jeder Glaser liefert und einsetzt.

<sup>1)</sup> Farbeindruck: blau.

<sup>2)</sup> Umrüstsatz erforderlich, siehe Hinweise zu Detailinformationen Seite [231](#)

# Scheibentypen und -stärken

Aus der Typenbezeichnung ist zu ersehen, welche Scheibe im Fenster eingesetzt ist.

Scheibenstärkenübersicht		Scheibenaufbau in mm				
Scheibenkennziffer aller seit 1969* gefertigten VELUX Fenster	Bezeichnung des Scheibentyps	Scheibenkennziffer für Austausch/Ersatz	innere Scheibe in mm	Scheibenzwischenraum in mm	äußere Scheibe in mm	Scheibenstärke in mm
5	Energiespar-Fenster Wärmeschutz-Isolierscheibe "Thermoplus 1,4"	5	4	bis Seriennummer F 176017 D 02 12	4	20
5	Energiespar-Fenster Wärmeschutz-Isolierscheibe "Thermoplus 1,4"	59	4	ab Seriennummer F 176018 D 02 16	4	24
51	Energiespar-Fenster des Deutschland-Sortiments Wärmeschutz-Isolierscheibe "Thermoplus neutral"	59	4	16	4	24
51	Energiespar-Fenster des Europa-Sortiments Wärmeschutz-Isolierscheibe VELTERM VX	59	4	18	4	26
56 (bei VL, VK)	Schallschutz- und Energiespar-Fenster Schallschutz-Isolierscheibe "Phonstop 24/38" mit Wärmeschutz-Beschichtung "Thermoplus neutral"	60G	4	12	8	24
56 (bei VL, VK)	Schallschutz-Isolierscheibe VELTERM SR mit Wärmeschutz-Beschichtung	60G	4	15	8	27
57	VELUX® 5-STAR-Scheibe außen: Einscheiben-Sicherheitsglas mit Hitzeschutz-Beschichtung innen: Verbund-Sicherheitsglas mit Wärmeschutz-Beschichtung	60E	6 (6)	14 (zeitweise) 16	4 (4)	24 (26)
57E	VELUX® 5-STAR-Scheibe außen: Einscheiben-Sicherheitsglas mit Hitzeschutz-Beschichtung innen: Verbund-Sicherheitsglas	57E	6	14	4	24
58	Sicherheits- und Energiespar-Scheibe außen: gehärtetes Einscheiben-Sicherheitsglas innen: gehärtetes Einscheiben-Sicherheitsglas mit Wärmeschutz-Beschichtung	73G	4 (4)	16 (zeitweise) 18	4 (4)	24 (26)
59	VELUX® THERMO-STAR-Scheibe außen: gehärtetes Einscheiben-Sicherheitsglas innen: Floatglas mit Wärmeschutz-Beschichtung	59	4	16	4	24
59C	VELUX® Energiespar-Scheibe 16 mm außen: gehärtetes Einscheiben-Sicherheitsglas innen: Floatglas mit Wärmeschutz-Beschichtung	59C	4	8	4	16
59H	VELUX® Wärmeschutz-Scheibe 16 mm (GVT, GVO) außen: gehärtetes Einscheiben-Sicherheitsglas innen: Floatglas mit Wärmeschutz-Beschichtung	Scheibe nur mit Flügel lieferbar	3	10	3	15
6	Schallschutz-Fenster Klasse 2/3 Schallschutz-Isolierscheibe "Phonstop 24/38"	60G	4	12	8	24
60	VELUX® 5-STAR-Scheibe außen: gehärtetes Einscheiben-Sicherheitsglas mit Hitzeschutz- und Wärmeschutz-Beschichtung innen: Verbund-Sicherheitsglas	60E	6	14	4	24
60E	VELUX® 5-STAR-Scheibe außen: gehärtetes Einscheiben-Sicherheitsglas mit natürlichem Reinigungseffekt innen: Verbund-Sicherheitsglas	60E	6	14	4	24
60G	VELUX® 5-STAR-Scheibe außen: gehärtetes Einscheiben-Sicherheitsglas mit natürlichem Reinigungseffekt innen: Verbund-Sicherheitsglas	60G	6	12	6	24
61 (bei VL, VK)	Schallschutz-Fenster Klasse 2/3 Schallschutz-Isolierscheibe "Phonstop 24/38"	60G	4	12	8	24
62 (bei VL-Fenstern)	Schallschutz-Fenster Klasse 4 außen: 16 mm Standard-Isolierscheibe mit Spezialgasfüllung innen: Vorsatzflügel mit 2x3 mm Verbund-Sicherheitsglas	62	innen: 6 mm VSG Abstand zwischen Isolierscheibe und Vorsatzflügel: 73 mm außen: 4                      8                      4			
62 (bei GGL-Fenstern)	Schallschutz-Fenster Klasse 4 außen: 8 mm Floatglas als Vorsatz-Schallschirm innen: 26 mm Schallschutz-Isolierscheibe mit Spezialgasfüllung	62	innen: 3                      20                      3 Abstand zwischen Vorsatz-Schallschirm und Isolierscheibe: 42 mm außen: 8			
64	Passivhaus-Fenster außen: 4 mm gehärtetes Einscheiben-Sicherheitsglas mit Hitzeschutz- und Wärmeschutz-Beschichtung innen: 26 mm Isolierscheibe mit Spezialgasfüllung	64	innen: 6 außen: 4	16	4	26 Abstand zwischen Vorsatz-Scheibe und Isolierscheibe: 45 mm
65	VELUX ENERGY-STAR-Scheibe außen: gehärtetes Einscheiben-Sicherheitsglas mit natürlichem Reinigungseffekt innen: Verbund-Sicherheitsglas	65	innen: 4 mittlere Scheibe: 4 mm	2x10	4	32

\* Bis 1969 wurden Einfach-Scheiben eingesetzt, die jeder Glaser liefert und einsetzt.

Scheibenstärkenübersicht		Scheibenaufbau in mm				
Scheibenkennziffer aller seit 1969* gefertigten VELUX Fenster	Bezeichnung des Scheibentyps	Scheibenkennziffer für Austausch/Ersatz	innere Scheibe in mm	Scheibenzwischenraum in mm	äußere Scheibe in mm	Scheibenstärke in mm
7	Schallschutz-Fenster VS Schallschutz-Isolierscheibe "Phonstop 27/44"	60G	12	10	4	26
73/73G	Sicherheits- und Energiespar-Scheibe außen: gehärtetes Einscheiben-Sicherheitsglas innen: 2x3 mm Verbund-Sicherheitsglas mit Wärmeschutz-Beschichtung	73G	6	14	4	24
75	Sonnenschutz- und Energiespar-Scheibe außen: gehärtetes Einscheiben-Sicherheitsglas innen: Floatglas mit Wärmeschutz-Beschichtung	75R	4	8	4	16
76R/76G/76FG	Sonnenschutz-Scheibe mit Hitzeschutzbeschichtung außen, 14 mm Glaszwischenraum mit Argonfüllung und 2x3 mm VSG innen	76G/76FG <sup>1)</sup>	4	16	4	24
79	THERMO-STAR Plus außen: gehärtetes Einscheiben-Sicherheitsglas mit natürlichem Reinigungseffekt innen: 2x3 mm Verbund-Sicherheitsglas mit Wärmeschutz-Beschichtung	79	6	14	4	24
8	Energiespar-Scheibe 3fach-Verglasung	60E	3 - 8 - 3 - 8 - 3 (3 = innere, mittlere und äußere Scheibe) (8 = Scheibenzwischenräume)			25
80	Vakuum-Energiespar-Scheibe 3fach-Verglasung außen: gehärtetes Einscheiben-Sicherheitsglas innen: Verbund-Sicherheitsglas, Zwischenraum mit Vakuum	80	4 - 10 - 3 - 0,2 - 6 (4 = äußere Scheibe, 10 = Zwischenraum mit Spezialgas, 3 = Zwischenscheibe, 0,2 = Zwischenraum mit Vakuum, 6 = innere Scheibe)			
OS	Sprossen-Fenster mit glatter Isolierscheibe	OS	4	8	4	16
OG	Sprossen-Fenster mit gewölbter Isolierscheibe	OG	4	8	4	16

\* Bis 1969 wurden Einfach-Scheiben eingesetzt, die jeder Glaser liefert und einsetzt.

<sup>1)</sup> Ausführungskennziffer variiert je nach Fenstertyp und -größe


## Bestellnummern und Preise für Ersatzscheiben, Umrüstsätze und Scheibenabdichtungen

In den nachfolgend aufgeführten Dokumenten sind die zu den Fenstertypen lieferbaren Standardverglasungen (mit Scheibenabmessungen) enthalten.

### Ersatzscheiben und Umrüstsätze

Fenstertyp	Fenstergrößen von-bis	
GGU	104-608, C04-S08	6611
GGL	102-810, C02-U10	6612
GPU, GHU	206-608, C04-S08	6613
GPL, GHL	104-808, C04-U08	6614
GTU, GTL, GXL	308-608, F06-S08	6615
GVT, GVO	103, GVO	6616
GDL, GEL, VEA, VEB, VEC	419, P19, 308, M08, 335, M35	6617
GIU, GIL	334-834, M34-U34	6618
VIU, VFE, VFA, VFB	331-834, M31-U34	6619
GID, GIV, GIR, GIW, GIY, GIZ	350-856, M50-U56	6621
VL-PU, VU	023-087, Y23-Y87	6622
VL	021-147, Y21-Y99	6623

### Ersatzscheiben und Umrüstsätze

Fenstertyp	Fenstergrößen von-bis	
VL - Austauschfenster	801-853, Z01-Z53	6624
VKU	Y45-Y87	6625
VK	021-107	6626
VG, VX, VT	021-107	6627
VE, VF, VH, VZ, GZX	011-127	6628
V, VA	11-127	6629

Für den Austausch einer 16-mm- gegen eine 24-mm-Scheibe werden entsprechende Umrüstsätze benötigt. Die passenden Umrüstsätze finden Sie in den jeweiligen Detailinformationen im Internet.

# TYPEN- UND GRÖSSEN-ÜBERSICHTEN

- 234 Typenübersicht Schwingfenster mit Oben-Bedienung
- 237 Typenübersicht Schwingfenster mit Unten-Bedienung
- 238 Typenübersicht Klapp-Schwing-Fenster
- 240 Typenübersicht Klapp-Fenster
- 240 Typenübersicht Schwing-Hebe-Fenster
- 241 Typenübersicht Dachausstieg
- 241 Typenübersicht Dachfenster GVO
- 242 Typenübersicht Ausstiegsfenster
- 243 Typenübersicht Zusatzelemente unten
- 244 Typenübersicht Zusatzelemente oben
- 246 Typenübersicht Dachbalkon
- 247 Typenübersicht GDL CABRIO™
- 248 Größenübersicht für Fenstertyp GGL, GPL, GHL, GDL, GEL, GTL, GXL
- 249 Größenübersicht für Fenstertyp GGU, GPU, GHU, GTU
- 250 Größenübersicht für Fenstertyp GZX
- 251 Größenübersicht für Fenstertyp VL-Holz, VU, VL-PU, VKU, VG, VX
- 252 Größenübersicht für Fenstertyp VK, VS, VE, VH
- 253 Größenübersicht für Fenstertyp GID, GIV, GIW, GIZ, GIY, GIR, VZ "RUNDBOGEN"
- 254 Größenübersicht für Fenstertyp GIL, GIU, VIU, VFE, VEA, VEB, VEC, VFA, VFB, VZ "WAND"
- 255 Größenübersicht für Fenstertyp V und VA
- 256 Größenübersicht für Austauschflügel VF für Verbundflügel-Fenster V und VA

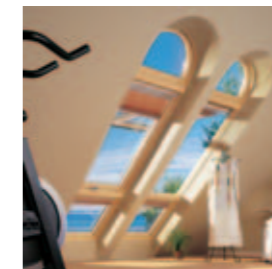
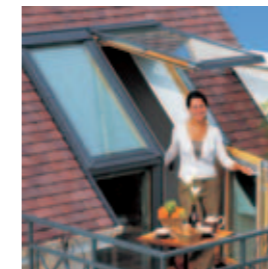
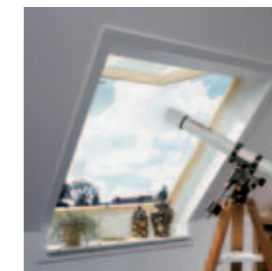
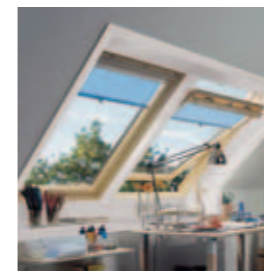
## Typen- und Größenübersichten

Die nachfolgenden Seiten helfen Ihnen, Typen- und Größenbezeichnung eines Fensters zu ermitteln, wenn das Typenschild fehlt oder unleserlich ist.



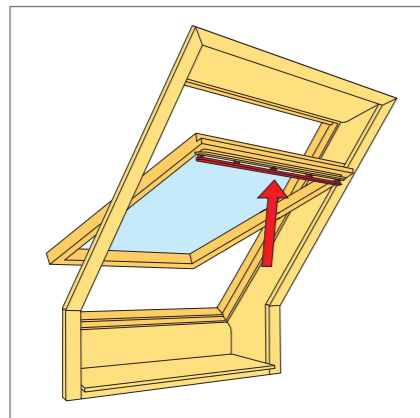
### Hinweis

- Die Typenübersichten ab [234](#) helfen Ihnen zunächst, den Fenstertyp zu ermitteln. Anhand der Größenübersichten ab [248](#) ermitteln Sie danach die Größenbezeichnung.

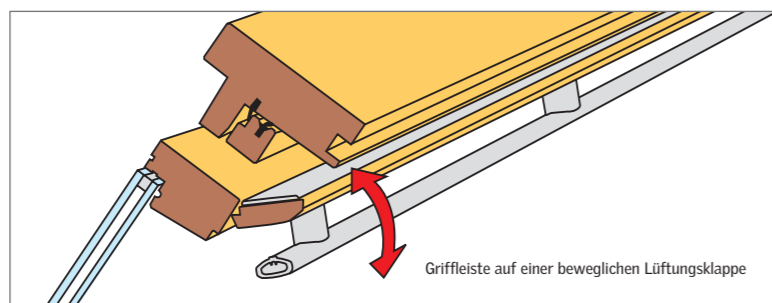


# Typenübersicht Schwingfenster mit Oben-Bedienung

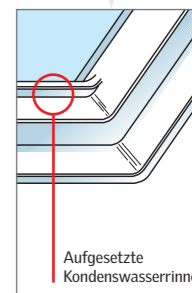
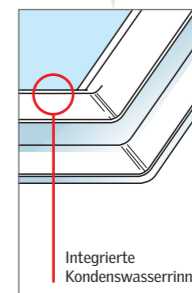
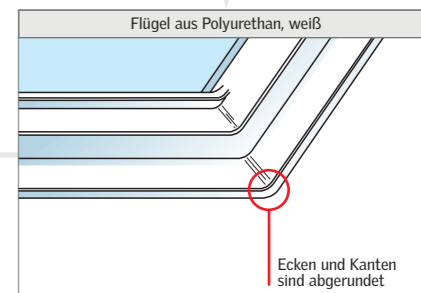
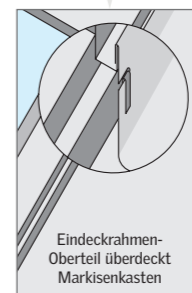
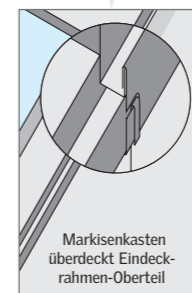
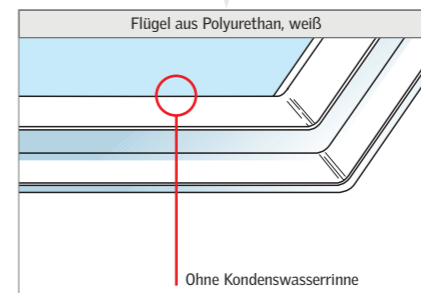
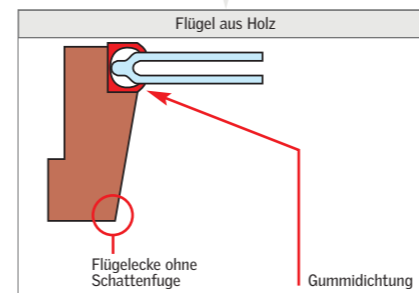
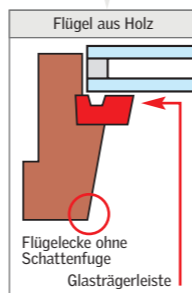
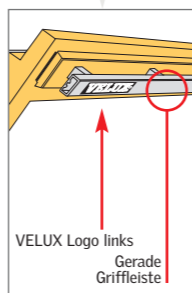
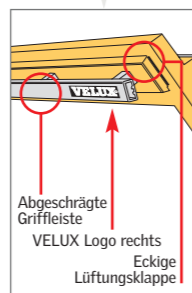
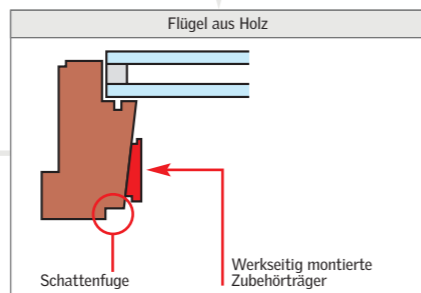
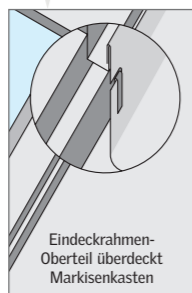
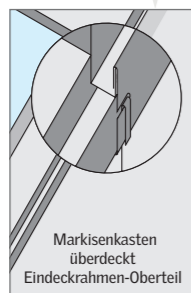
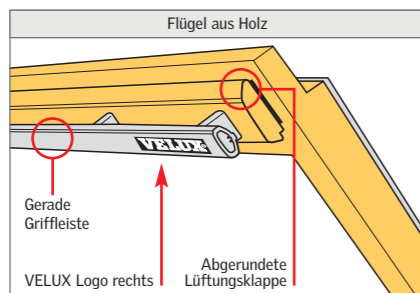
## Schwingfenster mit Oben-Bedienung



Art der Bedienung



Ausführung des Flügels



Fenstertyp

**VL-Holz**

**GGL**

**GGL**

**VL-Holz**

**VL-Holz**

**VX**

**VG**

**VU**

**GGU**

**GGU**

**VL-PU**

Fertigung

Seit 2001

Seit 2000

1991–2000

1983–2001

1972–1983

1970–1972

1969–1970

Seit 2001

Seit 2000

1990–2000

1982–2001

Lage des Typenschildes

Oben hinter der Griffleiste. Sichtbar bei geöffnetem Fenster.

Oben hinter der Griffleiste. Sichtbar bei geöffnetem Fenster.

Oben hinter der Griffleiste. Sichtbar bei geöffnetem Fenster.

Oben hinter der Griffleiste. Sichtbar bei geöffnetem Fenster.

Oben hinter der Griffleiste. Sichtbar bei geöffnetem Fenster.

Oben hinter der Griffleiste. Sichtbar bei geöffnetem Fenster.

Außen unter der Scheibenunterkante. Sichtbar bei herumschwenktem Flügel.

Oben hinter der Griffleiste. Sichtbar bei geöffnetem Fenster.

Oben hinter der Griffleiste. Sichtbar bei geöffnetem Fenster.

Oben hinter der Griffleiste. Sichtbar bei geöffnetem Fenster.

Oben hinter der Griffleiste. Sichtbar bei geöffnetem Fenster.

Größenübersicht

251

248

248

251

251

251

251

251

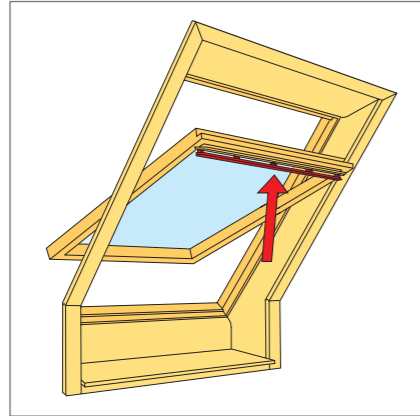
249

249

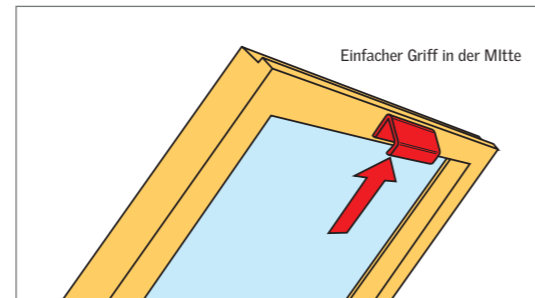
251

# Typenübersicht Schwingfenster mit Oben-Bedienung

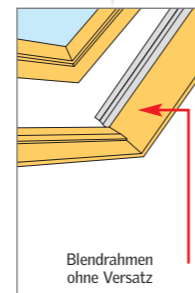
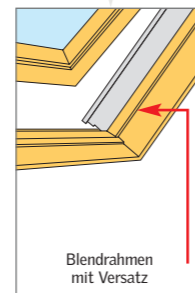
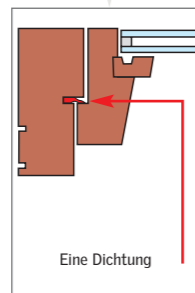
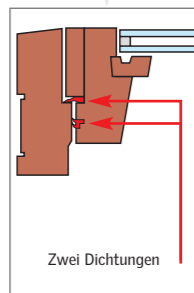
## Schwingfenster mit Oben-Bedienung



Art der Bedienung



Ausführung des Flügels



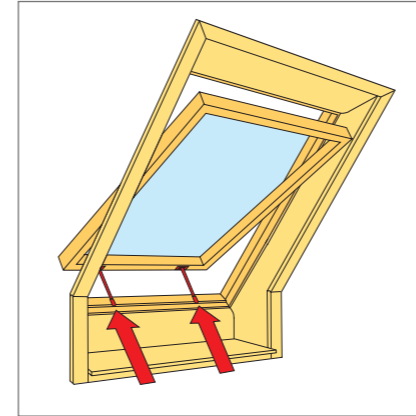
Fenstertyp  
Fertigung  
Lage des Typenschildes  
Größenübersicht

<b>VS</b>	<b>VF-</b> Austauschflügel für V/VA
1978-1986	1977-1993
Oben auf dem Flügel. Sichtbar bei geöffnetem Fenster.	Oben auf dem Flügel. Sichtbar bei geöffnetem Fenster.
252	256

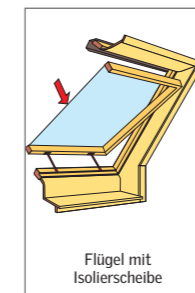
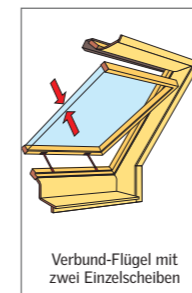
<b>VE</b>	<b>GZX</b>
1985-1990	1990-1993
Oben auf dem Flügel. Sichtbar bei geöffnetem Fenster.	Oben auf dem Flügel. Sichtbar bei geöffnetem Fenster.
252	250

# Typenübersicht Schwingfenster mit Unten-Bedienung

## Schwingfenster mit Unten-Bedienung



Ausführung des Flügels



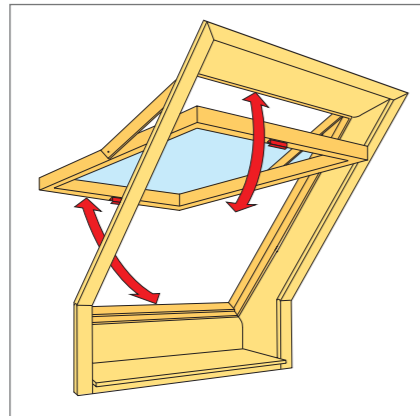
Fenstertyp  
Fertigung  
Lage des Typenschildes  
Größenübersicht

<b>V/VA</b>	<b>VF-</b> Austauschflügel für V/VA
1952-1969	1977-1993
Außen unter der Scheibenunterkante. Sichtbar bei herumschwenktem Flügel.	Oben auf dem Flügel. Sichtbar bei geöffnetem Fenster.
255	256

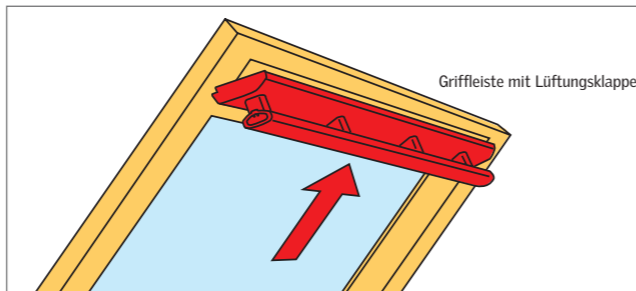


# Typenübersicht Klapp-Schwing-Fenster

## Klappen und Schwingen



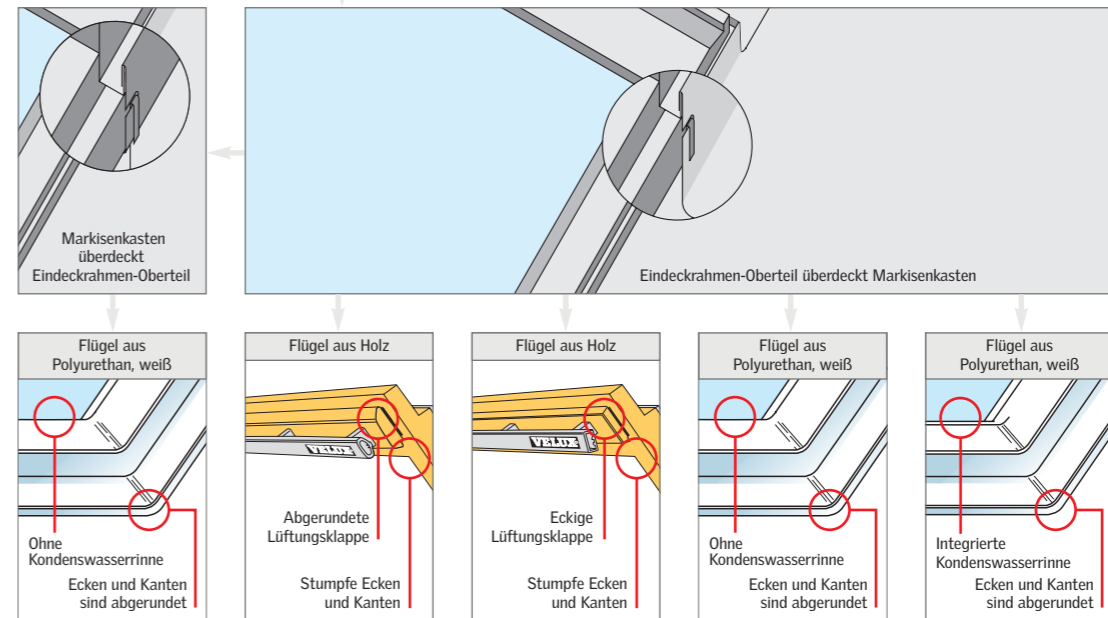
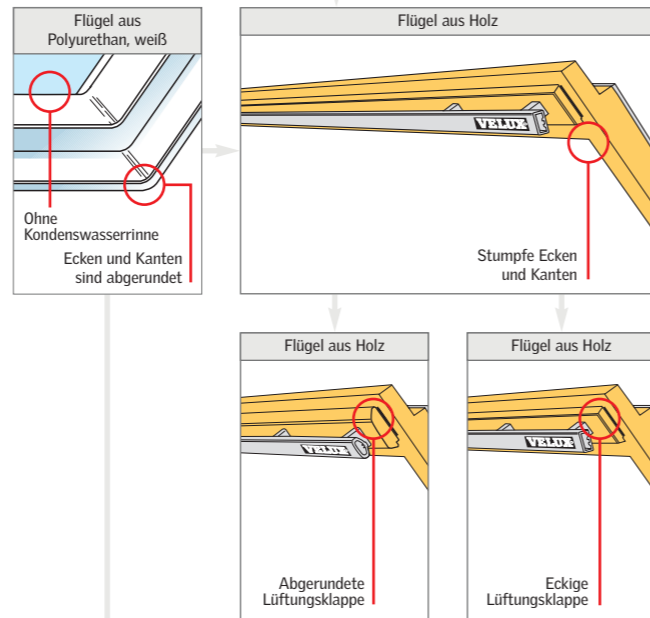
Bedienungsart oben für die Schwingfunktion



### Öffnungswinkel 30° in 3 Stufen

### Öffnungswinkel 45° stufenlos

Öffnungswinkel



Fenstertyp

**VK-**  
Klapp-Schwing-Fenster

**VK-**  
Klapp-Schwing-Fenster

**GHU**  
Klapp-Schwing-Fenster

**GHL**  
Klapp-Schwing-Fenster

**GHL**  
Klapp-Schwing-Fenster

**VKU**  
Klapp-Schwing-Fenster

**GPL**  
Klapp-Schwing-Fenster

**GPL**  
Klapp-Schwing-Fenster

**GPU**  
Klapp-Schwing-Fenster

**GPU**  
Klapp-Schwing-Fenster

Fertigung

1978–1981

1982–1995

Seit 2004

Seit 2000

1992–2000

Seit 2001

Seit 2000

1989–2000

Seit 2000

1995–2000

Lage des Typenschildes

Oben auf dem Flügel.  
Sichtbar bei geöffnetem Fenster.

Oben auf dem Flügel.  
Sichtbar bei geöffnetem Fenster.

Oben hinter der Griffleiste.  
Sichtbar bei geöffnetem Fenster.

Oben hinter der Griffleiste.  
Sichtbar bei geöffnetem Fenster.

Oben hinter der Griffleiste.  
Sichtbar bei geöffnetem Fenster.

Oben hinter der Griffleiste.  
Sichtbar bei geöffnetem Fenster.

Oben hinter der Griffleiste.  
Sichtbar bei geöffnetem Fenster.

Oben hinter der Griffleiste.  
Sichtbar bei geöffnetem Fenster.

Oben hinter der Griffleiste.  
Sichtbar bei geöffnetem Fenster.

Oben hinter der Griffleiste.  
Sichtbar bei geöffnetem Fenster.

Größenübersicht

252

252

249

248

248

251

248

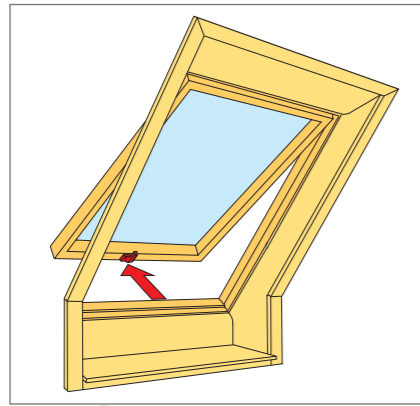
248

249

249

# Typenübersicht Klapp-Fenster

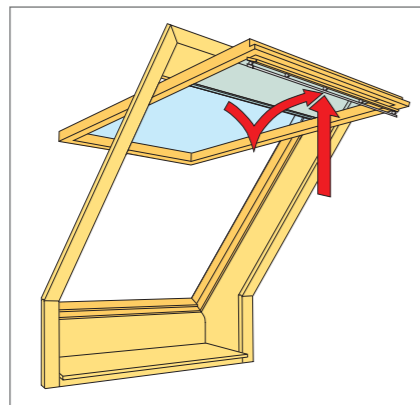
Nur Klappen



<b>Fenstertyp</b>	<b>VK</b> Klapp-Fenster
Fertigung	1976–1982
Lage des Typenschildes	Oben auf dem Flügel. Sichtbar bei geöffnetem Fenster.
Größenübersicht	252

# Typenübersicht Schwing-Hebe-Fenster

Schwingen und Heben

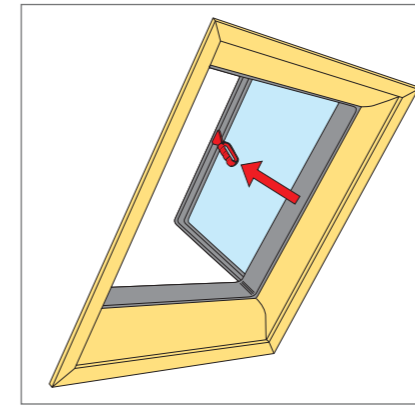


Der Flügel wird um den mittleren Drehpunkt geschwenkt und gleitet dann durch einen Hebe-mechanismus nach oben.

<b>Fenstertyp</b>	<b>VH</b>
Fertigung	1975–1983
Lage des Typenschildes	Oben hinter der Griffleiste. Sichtbar bei geöffnetem Fenster.
Größenübersicht	252

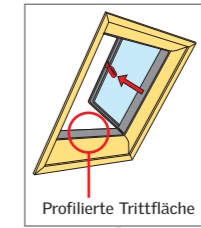
# Typenübersicht Dachausstieg

Dachausstieg



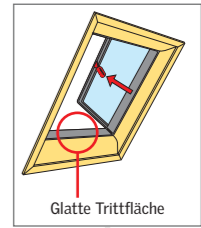
Einfacher Handwerkerausstieg aus Polyurethan, schwarz, ziegelrot oder weiß lackiert. Flügel wird mit seitlich angebrachtem Griff nach links oder rechts geöffnet.

<b>Fenstertyp</b>	
Fertigung	
Lage des Typenschildes	
Größenübersicht	



Profilierte Trittfläche

<b>Fenstertyp</b>	<b>VT 021/GVT</b> Dachausstieg
Fertigung	seit 1986/91
Lage des Typenschildes	Oben oder unten auf dem Flügelprofil. Sichtbar bei geöffnetem Fenster.
Größenübersicht	Nur eine Größe

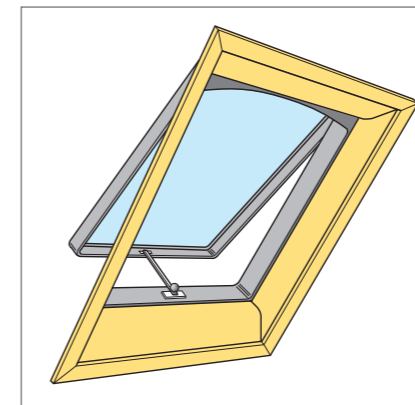


Glatte Trittfläche

<b>Fenstertyp</b>	<b>GVK</b> Dachausstieg
Fertigung	seit 2006
Lage des Typenschildes	Oben oder unten auf dem Flügelprofil. Sichtbar bei geöffnetem Fenster.
Größenübersicht	Nur eine Größe

# Typenübersicht Dachfenster GVO

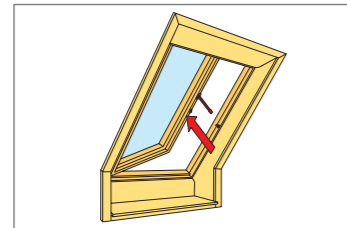
Dachwohnfenster



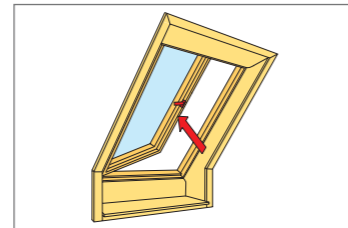
<b>Fenstertyp</b>	<b>GVO</b> Dachfenster
Fertigung	seit 1995
Lage des Typenschildes	Links unten an der Unterkante des Flügels. Sichtbar bei geöffnetem Flügel.
Größenübersicht	Nur eine Größe

# Typenübersicht Ausstiegsfenster

## Ausstiegsfenster mit Türfunktion



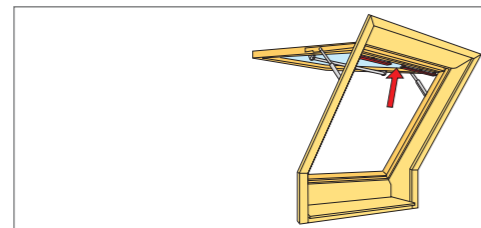
Schwingflügel mit zusätzlicher Türfunktion. Öffnen der Tür mit rechts angebrachter Bedienungsstange.



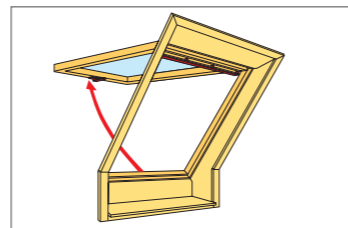
Wohn-/Ausstiegsfenster mit Türfunktion (Öffnungsfunktion unterstützt durch Gasdruckfeder) und Lüftungsclappe.

<b>Fenstertyp</b>	<b>VT 048</b> Wohn-/Ausstiegsfenster	<b>GXL</b> Wohn-/Ausstiegsfenster
Fertigung	1974–2001	Seit 2001
Lage des Typenschildes	Oben auf dem Flügel. Sichtbar bei geöffnetem Fenster.	Am Flügelprofil links. Sichtbar bei geöffnetem Fenster.
Größenübersicht	Nur Größe VT 048	Nur eine Größe

## Ausstiegsfenster mit Klapp-Schwing-Funktion



Schwingflügel mit zusätzlicher Klappfunktion für den Notausstieg. Nach Betätigung des Nothebels klappt der Flügel selbsttätig nach oben.

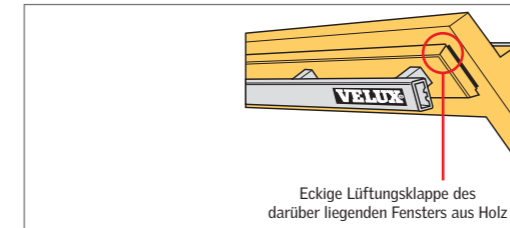


Klapp-Schwing-Flügel mit erweiterter Klappfunktion für den Notausstieg (ohne Nothebel).

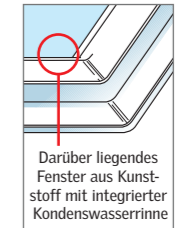
Ausführung des Flügels	Flügel aus Holz	Flügel aus Holz	Flügel aus Holz	Flügel aus Polyurethan	Flügel aus Holz	Flügel aus Polyurethan
	Blendrahmen ohne Versatz	Blendrahmen ohne Versatz	Blendrahmen mit Versatz	Ecken und Kanten sind abgerundet		
	Abgerundete Lüftungsclappe	Eckige Lüftungsclappe				
<b>Fenstertyp</b>	<b>GTL</b> Wohn-/Ausstiegsfenster	<b>GTL</b> Wohn-/Ausstiegsfenster	<b>VT 087</b> Ausstiegsfenster	<b>GTU</b> Wohn-/Ausstiegsfenster	<b>GTL</b> Wohn-/Ausstiegsfenster	<b>GTU</b> Wohn-/Ausstiegsfenster
Fertigung	2000–2005	1992–2000	1984–1992	2003–2005	Seit 2006	Seit 2006
Lage des Typenschildes	Oben auf dem Flügel. Sichtbar bei geöffnetem Fenster.	Oben auf dem Flügel. Sichtbar bei geöffnetem Fenster.	Oben auf dem Flügel. Sichtbar bei geöffnetem Fenster.	Oben auf dem Flügel. Sichtbar bei geöffnetem Fenster.	Oben auf dem Flügel. Sichtbar bei geöffnetem Fenster.	Oben auf dem Flügel. Sichtbar bei geöffnetem Fenster.
Größenübersicht	248	248	Nur Größe VT 087	249	248	249

# Typenübersicht Zusatzelemente unten

## Eckige Lüftungsclappe des darüber liegenden Fensters



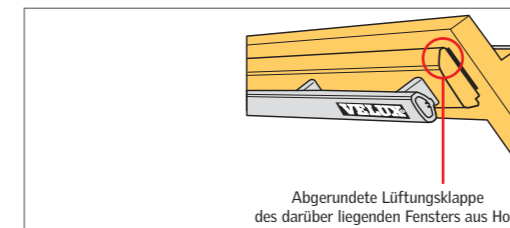
Eckige Lüftungsclappe des darüber liegenden Fensters aus Holz



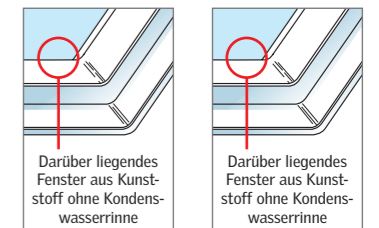
Darüber liegendes Fenster aus Kunststoff mit integrierter Kondenswasserinne

Ausführung des Flügels	Flügel aus Holz	Flügel aus Holz	Flügel aus Holz	Flügel aus Holz	Flügel aus Polyurethan, weiß
	Sichtbare Beschläge	Beschläge nicht sichtbar	VFA = DIN links (von innen gesehen). VFB nicht abgebildet	Stumpfe Ecken und Kanten	Ecken und Kanten sind abgerundet
<b>Fenstertyp</b>	<b>VZ</b>	<b>VFE</b>	<b>VFA/VFB</b>	<b>GIL</b>	<b>GIU</b>
Fertigung	1984–1990	1990–2000	1994–2000	1990–2000	1997–2000
Lage des Typenschildes	Oben auf dem Flügel. Sichtbar bei geöffnetem Fenster.	Oben auf dem Flügel. Sichtbar bei geöffnetem Fenster.	VFA: auf dem Blendrahmen unten links. VFB: auf dem Blendrahmen unten rechts. Sichtbar bei geöffnetem Fenster.	Auf dem Blendrahmen oben rechts.	Auf dem Blendrahmen oben rechts.
Größenübersicht	254	254	254	254	254

## Abgerundete Lüftungsclappe des darüber liegenden Fensters



Abgerundete Lüftungsclappe des darüber liegenden Fensters aus Holz



Darüber liegendes Fenster aus Kunststoff ohne Kondenswasserinne

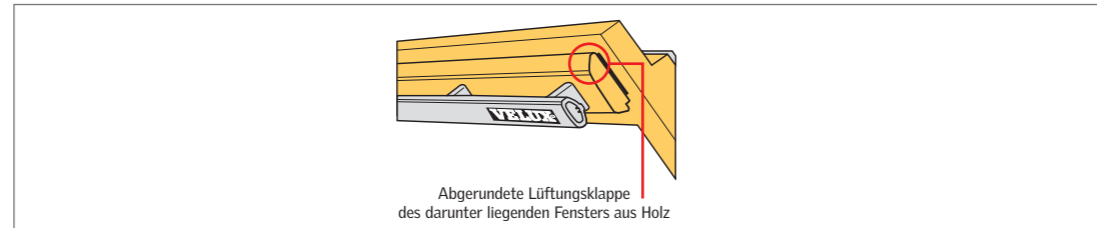


Darüber liegendes Fenster aus Kunststoff ohne Kondenswasserinne

Ausführung des Flügels	Flügel aus Holz	Flügel aus Holz	Flügel aus Holz	Flügel aus Holz	Flügel aus Polyurethan, weiß	Flügel aus Polyurethan, weiß
	Beschläge nicht sichtbar	VFA = DIN links (von innen gesehen)	VFB = DIN rechts (von innen gesehen)	Stumpfe Ecken und Kanten	Ecken und Kanten sind abgerundet	Ecken und Kanten sind abgerundet
<b>Fenstertyp</b>	<b>VFE</b>	<b>VFA</b>	<b>VFB</b>	<b>GIL</b>	<b>GIU</b>	<b>VIU</b>
Fertigung	Seit 2000	Seit 2000	Seit 2000	Seit 2000	Seit 2000	Seit 2002
Lage des Typenschildes	Oben auf dem Flügel. Sichtbar bei geöffnetem Fenster.	Auf dem Flügel oben rechts. Sichtbar bei geöffnetem Fenster.	Auf dem Flügel oben links. Sichtbar bei geöffnetem Fenster.	Auf dem Blendrahmen oben rechts.	Auf dem Blendrahmen oben rechts.	Auf dem Blendrahmen oben rechts.
Größenübersicht	254	254	254	254	254	254

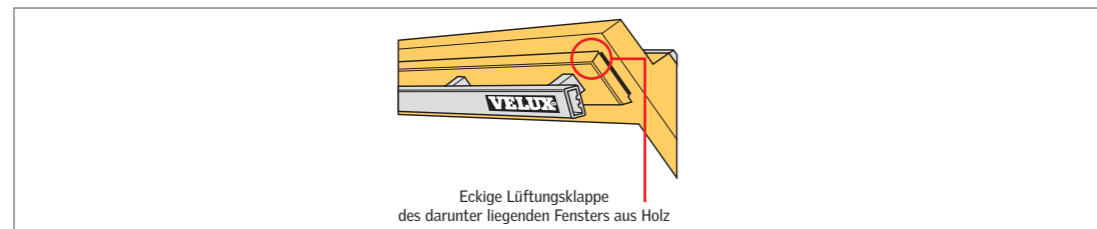
# Typenübersicht Zusatzelemente oben

## Abgerundete Lüftungsklappe des darunter liegenden Fensters



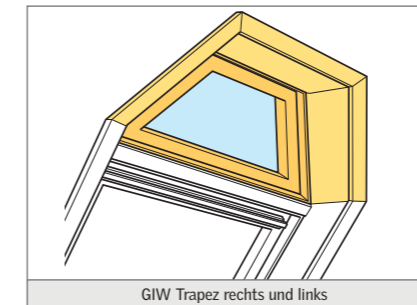
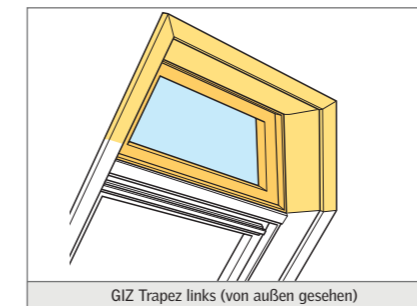
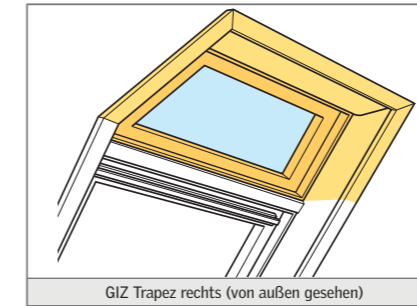
Ausführung des Flügels			
	GIV Rechteck	GID Dreieck	GIR Rundbogen
	<b>Fenstertyp</b> GIV Rechteck	<b>Fenstertyp</b> GID Dreieck	<b>Fenstertyp</b> GIR Rundbogen
Fertigung	Seit 2000	Seit 2000	Seit 2000
Lage des Typenschildes	Außen unter der Scheibenunterkante. Zu sehen durch das darunter liegende Fenster.	Außen unter der Scheibenunterkante. Zu sehen durch das darunter liegende Fenster.	Außen unter der Scheibenunterkante. Zu sehen durch das darunter liegende Fenster.
Größenübersicht	253	253	253

## Eckige Lüftungsklappe des darunter liegenden Fensters



Ausführung des Flügels			
	GIV Rechteck	GID Dreieck	VZ/GIR Rundbogen
	<b>Fenstertyp</b> GIV Rechteck	<b>Fenstertyp</b> GID Dreieck	<b>Fenstertyp</b> VZ/GIR Rundbogen
Fertigung	1995–2000	1995–2000	1985–2000
Lage des Typenschildes	Außen unter der Scheibenunterkante. Zu sehen durch das darunter liegende Fenster.	Außen unter der Scheibenunterkante. Zu sehen durch das darunter liegende Fenster.	Außen unter der Scheibenunterkante. Zu sehen durch das darunter liegende Fenster.
Größenübersicht	253	253	253

## Abgerundete Lüftungsklappe des darunter liegenden Fensters

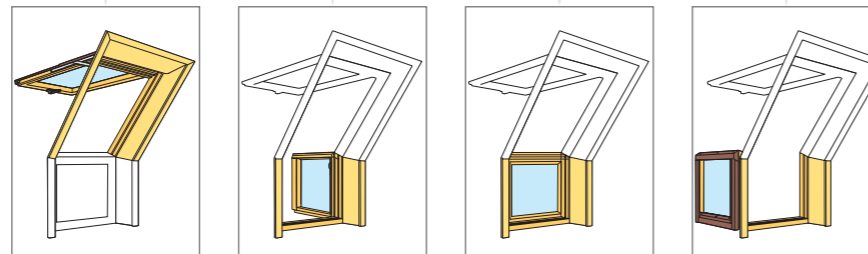
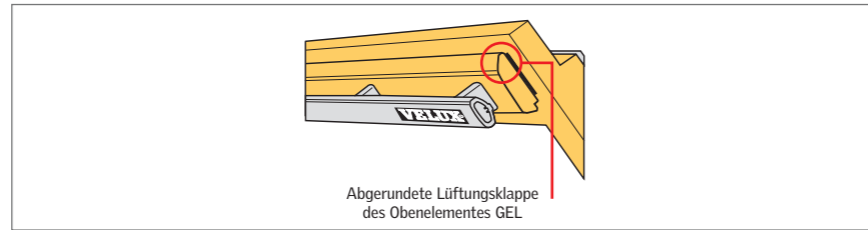


<b>Fenstertyp</b>	<b>GIW</b> Trapez rechts und links	<b>GIY</b> Trapez links	<b>GIZ</b> Trapez rechts
Fertigung	1995–1997	1995–1997	1995–1997
Lage des Typenschildes	Außen unter der Scheibenunterkante. Zu sehen durch das darunter liegende Fenster.	Außen unter der Scheibenunterkante. Zu sehen durch das darunter liegende Fenster.	Außen unter der Scheibenunterkante. Zu sehen durch das darunter liegende Fenster.
Größenübersicht	253	253	253

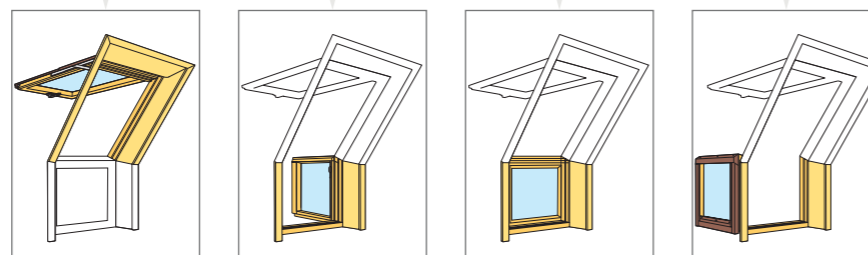
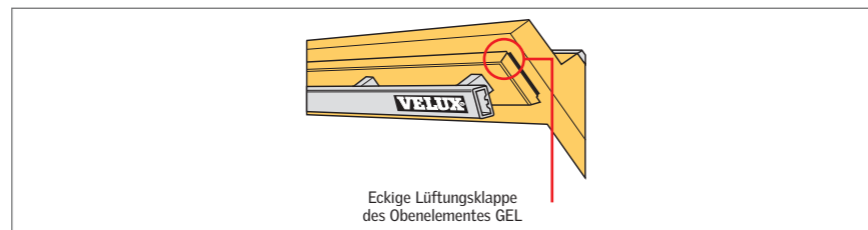
# Typenübersicht Dachbalkon

## System von Fenster- und Türelementen

System von Fenster- und Türelementen, mit denen ein beliebig breiter, voll begehbare Dachbalkon geschaffen werden kann. Oberteil mit 45°-Klappflügel. Unterteil mit Türfunktion, wahlweise links oder rechts angeschlagen oder feststehend.



Fenstertyp	GEL M08	VEA M35	VEC M35	VEB M35
Fertigung	Seit 2001	Seit 2001	Seit 2001	Seit 2001
Lage des Typenschildes	Oben auf dem Flügel. Sichtbar bei geöffnetem Fenster.	Links oder rechts auf dem Flügel. Sichtbar bei geöffnetem Fenster.	Oben auf dem Flügel.	Links oder rechts auf dem Flügel. Sichtbar bei geöffnetem Fenster.
Größenübersicht	248	254	254	254

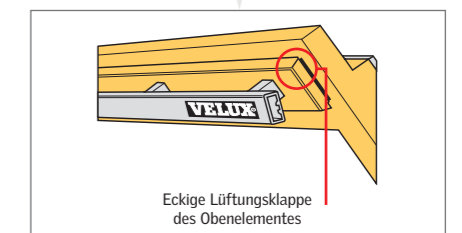
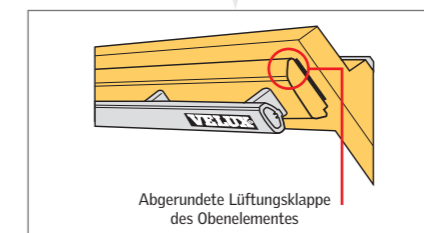
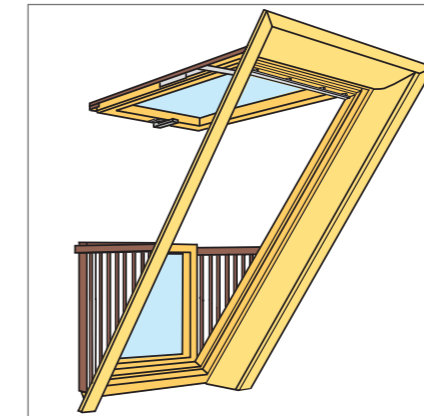


Fenstertyp	GEL 308	VEA 335	VEC 335	VEB 335
Fertigung	1990–2001	1990–2001	1990–2001	1990–2001
Lage des Typenschildes	Oben auf dem Flügel. Sichtbar bei geöffnetem Fenster.	Links oder rechts auf dem Flügel. Sichtbar bei geöffnetem Fenster.	Oben auf dem Flügel.	Links oder rechts auf dem Flügel. Sichtbar bei geöffnetem Fenster.
Größenübersicht	248	254	254	254

# Typenübersicht GDL CABRIO™

## Dachaustritt

Zweiflügeliges Dachflächenfenster, das sich zu einem Dachaustritt öffnen lässt. Oberteil mit 45°-Klappflügel. Unterteil bis zur Senkrechten ausstellbar.

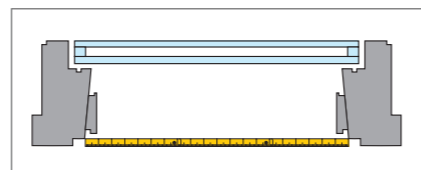


Fenstertyp	GDL	GDL	GDL	GDL
Fertigung	Seit 2000	Seit 2000	1990–2000	1990–2000
Lage des Typenschildes	Obenelement: oben auf dem Flügel. Sichtbar bei geöffnetem Fenster.	Untenelement: links oder rechts auf dem Flügel. Sichtbar bei geöffnetem Fenster.	Obenelement: oben auf dem Flügel. Sichtbar bei geöffnetem Fenster.	Untenelement: links oder rechts auf dem Flügel. Sichtbar bei geöffnetem Fenster.
Größenübersicht	248	248	248	248

# Größenübersicht für VELUX Fenstertyp GGL, GPL, GHL, GDL, GEL, GTL, GXL

Wenn Sie mit Hilfe der Typenübersichten auf den Seiten 234, 238, 239, 242, 246 oder 247 einen der oben genannten Fenstertypen ermittelt haben, hilft Ihnen diese Tabelle, die Größenbezeichnung zu ermitteln.

Messen Sie das Flügellichtmaß an der Flügelvorderkante. Suchen Sie in der Tabelle das Fenster, das die von Ihnen ermittelten Flügellichtmaße hat. Die Größenbezeichnung steht in den Fenstersymbolen.



## Größenübersicht ab 2000

	30,5 cm	38,3 cm	49,3 cm	61,3 cm	77,5 cm	97,3 cm	117,3 cm
38,6 cm		C27					
54,0 cm		C02		M02			
74,0 cm	B04	C04	F04	M04	P04		
94,0 cm		C06	F06	M06	P06	S06	
116,0 cm			F08	M08	P08	S08	U08
136,2 cm				M10	P10	S10	U10

GDL P19	77,5 cm
136,2 cm	passende Fenstergröße P10
74,1 cm	passende Fenstergröße P04

## Größenübersicht bis 2000

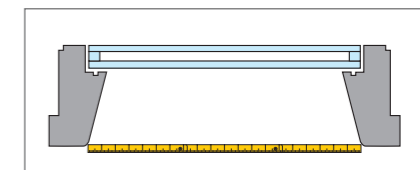
	39,7 cm	50,7 cm	61,3 cm	77,5 cm	97,3 cm	117,3 cm	
57,4 cm	102						
77,4 cm	104	204	74,0 cm	304			
97,4 cm		206	94,0 cm	306	406	606	
			116,0 cm	308	408	608	808
			136,2 cm	310	410	610	810

GDL 419	77,5 cm
136,2 cm	passende Fenstergröße 410
74,1 cm	passende Fenstergröße 404

# Größenübersicht für VELUX Fenstertyp GGU, GPU, GHU, GTU

Wenn Sie mit Hilfe der Typenübersichten auf den Seiten 235, 238, 239 oder 242 den Fenstertyp GGU, GPU, GHU oder GTU ermittelt haben, hilft Ihnen diese Tabelle, die Größenbezeichnung zu ermitteln.

Messen Sie das Flügellichtmaß an der Flügelvorderkante. Suchen Sie in der Tabelle das Fenster, das die von Ihnen ermittelten Flügellichtmaße hat. Die Größenbezeichnung steht in den Fenstersymbolen.



## Größenübersicht ab 2000

	38,3 cm	49,3 cm	61,3 cm	77,5 cm	97,3 cm	117,3 cm
54,0 cm	C02					
74,0 cm	C04	F04	M04			
94,0 cm	C06	F06	M06	P06	S06	
116,0 cm		F08	M08	P08	S08	U08
136,2 cm			M10	P10	S10	

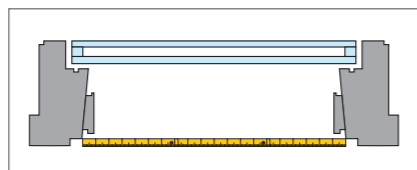
## Größenübersicht bis 2000

	41,0 cm	52,0 cm	62,6 cm	78,8 cm	98,6 cm	
78,4 cm	104		75,1 cm	304		
98,4 cm		206	95,3 cm	306	406	606
			117,3 cm	308	408	608

# Größenübersicht für VELUX Fenstertyp GZX

Wenn Sie mit Hilfe der Typenübersicht auf Seite 236 den Fenstertyp GZX ermittelt haben, hilft Ihnen diese Tabelle, die Größenbezeichnung zu ermitteln.

Messen Sie das Flügellichtmaß an der Flügelvorderkante. Suchen Sie in der Tabelle das Fenster, das die von Ihnen ermittelten Flügellichtmaße hat. Die Größenbezeichnung steht in den Fenstersymbolen.



	39,7 cm	50,7 cm	61,3 cm	97,3 cm
61,4 cm	102			
81,4 cm	204		304	
		79,1 cm		
			306	606
		99,1 cm		
			308	608
		121,1 cm		

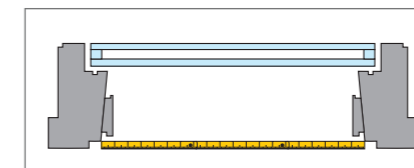
# Größenübersicht für VELUX Fenstertyp VL-Holz, VU, VL-PU, VKU, VG, VX

Wenn Sie mit Hilfe der Typenübersichten auf den Seiten 234, 235 oder 239 die Fenstertypen VL-Holz, VU, VL-PU, VKU, VG oder VX ermittelt haben, hilft Ihnen diese Tabelle, die Größenbezeichnung zu ermitteln.

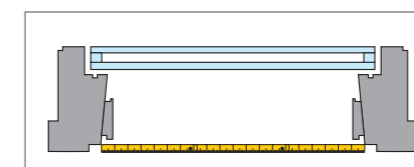
Messen Sie das Flügellichtmaß an der Flügelvorderkante. Suchen Sie in der Tabelle das Fenster, das die von Ihnen ermittelten Flügellichtmaße hat. Die Größenbezeichnung steht in den Fenstersymbolen.

### Flügeltyp A:

Flügel mit Schattenfuge und werkseitig montierten Zubehörträgern.



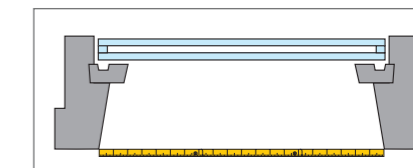
1. Flügeltyp A1, Fenster ab Mitte 2001



2. Flügeltyp A2, Fenster bis Mitte 2001

### Flügeltyp B:

Flügel ohne Schattenfuge, mit Glasträgerleiste.



3. Flügeltyp B

			38,4 cm	48,4 cm	58,4 cm	76,4 cm	96,4 cm	116,4 cm		
	1. Flügeltyp A1									
		2. Flügeltyp A2	39,0 cm	49,0 cm	59,0 cm	77,0 cm	97,0 cm	117,0 cm		
		3. Flügeltyp B	40,0 cm	50,0 cm	60,0 cm	78,0 cm	98,0 cm	118,0 cm	158,0 cm	
60,1 cm	60,9 cm	61,8 cm	Y21 021							
80,1 cm	80,9 cm	81,8 cm	Y23 023	Y33 033	Y43 043					
100,1 cm	100,9 cm	101,8 cm		Y35 035	Y45 045	Y65 065	Y85 085			
120,1 cm	120,9 cm	121,8 cm			Y47 047	Y67 067	Y87 087	Y97 107	Z47 147	
140,1 cm	140,9 cm	141,8 cm					Y89 089	Y99 109		

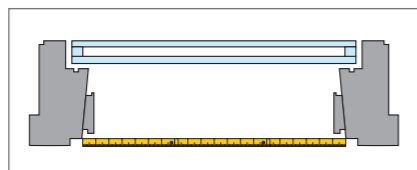
# Größenübersicht für VELUX Fenstertyp VK, VS, VE

Wenn Sie mit Hilfe der Typenübersichten auf den Seiten 236, 238 oder 240 die Fenstertypen VK, VS oder VE ermittelt haben, hilft Ihnen diese Tabelle, die Größenbezeichnung zu ermitteln.

Messen Sie das Flügellichtmaß an der Flügelvorderkante. Suchen Sie in der Tabelle das Fenster, das die von Ihnen ermittelten Flügellichtmaße hat. Die Größenbezeichnung steht in den Fenstersymbolen.

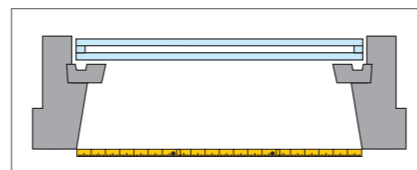
### Flügeltyp A:

Flügel mit Schattenfuge und werkseitig montierten Zubehörrägern.



### Flügeltyp B:

Flügel ohne Schattenfuge, mit Glasträgerleiste.

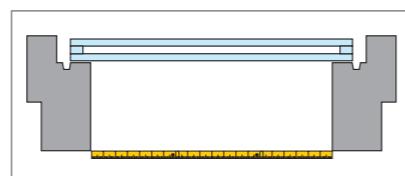


Flügeltyp A	39,0 cm				49,0 cm				59,0 cm				77,0 cm				97,0 cm				117,0 cm																																		
	Flügeltyp B								40,0 cm								50,0 cm								60,0 cm								78,0 cm								98,0 cm								118,0 cm						
65,6 cm	021																																																						
85,6 cm	023								033				043																																										
105,6 cm									035				045				065				085																																		
125,6 cm									047				067				087				107																																		

# Größenübersicht für VELUX Fenstertyp VH

Wenn Sie mit Hilfe der Typenübersicht auf der Seite 240 den Fenstertyp VH ermittelt haben, hilft Ihnen diese Tabelle, die Größenbezeichnung zu ermitteln.

Messen Sie das Flügellichtmaß an der Flügelvorderkante. Suchen Sie in der Tabelle das Fenster, das die von Ihnen ermittelten Flügellichtmaße hat. Die Größenbezeichnung steht in den Fenstersymbolen.

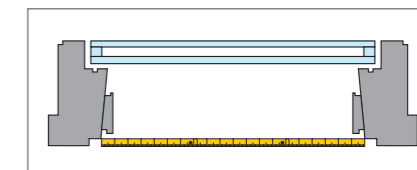


112,7 cm	92,2 cm		112,2 cm	
	VH 087		VH 107	

# Größenübersicht für VELUX Fenstertyp GID, GIV, GIW, GIZ, GIY, GIR, VZ "RUNDBOGEN"

Wenn Sie mit Hilfe der Typenübersichten auf den Seiten 244 oder 245 einen der oben genannten Fenstertypen ermittelt haben, hilft Ihnen diese Tabelle, die Größenbezeichnung zu ermitteln.

Messen Sie das Flügellichtmaß an der Flügelvorderkante. Suchen Sie in der Tabelle das Fenster, das die von Ihnen ermittelten Flügellichtmaße hat. Die Größenbezeichnung steht in den Fenstersymbolen.



### Größenübersicht ab 2000

	49,8 cm	66,0 cm	85,7 cm	105,8 cm
43,1 cm	GID M51	GID P52	GID S54	GID U56
35,8 cm	GIV M50	GIV P50	GIV S50	GIV U50
41,0 cm	GIR M50	GIR P50	GIR S50	GIR U50

### Größenübersicht bis 2000

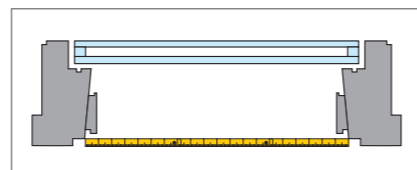
	49,8 cm	66,0 cm	85,9 cm	105,8 cm
43,6 cm	GID 351	GID 452	GID 654	GID 856
41,0 cm	GIV 350	GIV 450	GIV 650	GIV 850
41,2 cm	GIW 350	GIW 450	GIW 650	GIW 850
41,2 cm	GIZ 350	GIZ 450	GIZ 650	GIZ 850
41,2 cm	GIY 350	GIY 450	GIY 650	GIY 850
41,0 cm	GIR 350	GIR 450	GIR 650	GIR 850
41,2 cm	VZ 448	VZ 468	VZ 488	VZ 508



# Größenübersicht für VELUX Fenstertyp GIL, GIU, VIU, VFE, VEA, VEB, VEC, VFA, VFB, VZ "WAND"

Wenn Sie mit Hilfe der Typenübersichten auf den Seiten 243 oder 246 einen der oben genannten Fenstertypen ermittelt haben, hilft Ihnen diese Tabelle, die Größenbezeichnung zu ermitteln.

Messen Sie das Flügellichtmaß an der Flügelvorderkante. Suchen Sie in der Tabelle das Fenster, das die von Ihnen ermittelten Flügellichtmaße hat. Die Größenbezeichnung steht in den Fenstersymbolen.



## Größenübersicht ab 2000

	61,3 cm	77,5 cm	97,3 cm	117,3 cm
38,6 cm	VFE M31	VFE P31	VFE S31	VFE U31
74,0 cm	VFE GIL GIU VIU M34	VFE GIL GIU VIU P34	VFE GIL GIU VIU S34	VFE GIL U34
94,0 cm	VEA/B/C M35*			

\* Ab April 2001

	61,3 cm	77,5 cm	97,3 cm
74,0 cm	VFA VFB M34	VFA VFB P34	VFA VFB S34
94,0 cm	VFA VFB M36	VFA VFB P36	VFA VFB S36
116,0 cm	VFA VFB M38	VFA VFB P38	VFA VFB S38

## Größenübersicht bis 2000

	61,3 cm	77,5 cm	97,3 cm	117,3 cm
38,7 cm	VFE 331	VFE 431	VFE 631	VFE 831
74,0 cm	VFE/GIL 334 VEA/B/C 335*	VFE GIL 434	VFE GIL 634	VFE GIL 834
75,8 cm	62,6 cm GIU 334	78,8 cm GIU 434	98,6 cm GIU 634	

\* Bis April 2001

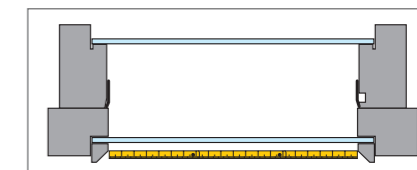
	61,3 cm	77,5 cm	97,3 cm
74,0 cm	VFA VFB 334	VFA VFB 434	VFA VFB 634
94,0 cm	VFA VFB 336	VFA VFB 436	VFA VFB 636
116,0 cm	VFA VFB 338	VFA VFB 438	VFA VFB 638

	59,0 cm	77,0 cm	97,0 cm	117,0 cm
28,9 cm	VZ 041	VZ 061	VZ 081	VZ 101

# Größenübersicht für VELUX Fenstertyp V und VA

Wenn Sie mit Hilfe der Typenübersichten auf Seite 237 die Fenstertypen V oder VA ermittelt haben, hilft Ihnen diese Tabelle, die Größenbezeichnung zu ermitteln.

Messen Sie das Flügellichtmaß an der Flügelvorderkante. Suchen Sie in der Tabelle das Fenster, das die von Ihnen ermittelten Flügellichtmaße hat. Die Größenbezeichnung steht in den Fenstersymbolen.



	38,0 cm	42,5 cm	58,0 cm	60,5 cm	95,5 cm	96,0 cm	2 x 66,0 cm	2 x 67,7 cm
52,8 cm		011						
60,0 cm	021							
80,0 cm	023	043	022				052	
100,0 cm		045	024	034	085	125	054	
120,0 cm		047	025	035	087	127	055	

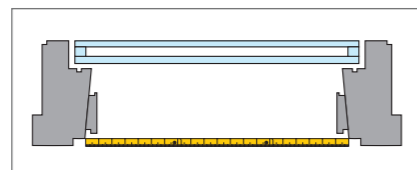
# Größenübersicht für Austauschflügel VF für Verbundflügel-Fenster V und VA

Wenn Sie mit Hilfe der Typenübersichten auf den Seiten 236 oder 237 den Fenstertyp VF ermittelt haben, hilft Ihnen diese Tabelle, die Größenbezeichnung zu ermitteln.

Messen Sie das Flügellichtmaß an der Flügelvorderkante. Suchen Sie in der Tabelle das Fenster, das die von Ihnen ermittelten Flügellichtmaße hat. Die Größenbezeichnung steht in den Fenstersymbolen.

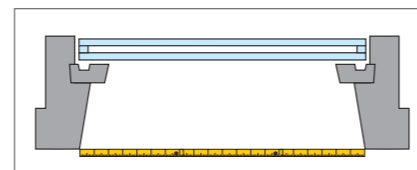
## Flügeltyp A:

Flügel mit Schattenfuge und werkseitig montierten Zubehörrägern.



## Flügeltyp B:

Flügel ohne Schattenfuge, mit Glasträgerleiste.



Flügeltyp A		39,0 cm	43,6 cm	59,0 cm	61,6 cm	96,6 cm	97,0 cm	137,4 cm	141,0 cm
Flügeltyp B		40,0 cm	44,6 cm	60,0 cm	62,6 cm	97,6 cm	98,0 cm	138,4 cm	142,0 cm
53,7 cm	54,8 cm		011						
	60,9 cm	021							
80,9 cm	81,8 cm	023		043	022				052
	100,9 cm			045	024	034	085	125	054
120,9 cm	121,8 cm			047	025	035	087	127	055

# Stichwortregister

## A

- Abhängigkeit** von Flügellichtmaß, Innenfutter-Nutmaß, Blendrahmen-Außenmaß 227
- Absorberfläche** 101
- Adapter** zur Betätigung von Sonnenschutzprodukten 202
- Adressen**
  - RWA-Kundendienst 197
  - VELUX Hauptverwaltung Rückseite
- Aerodynamisch** wirksame Öffnungsfläche 199
- Alarmschleife** (Verglasung) 213
- Altbausanierung** 77
- Anforderungen** (bauphysikalisch) an Dachwohnfenster 30 - 31
- Anforderungen** der Bundesländer an Notausstiegsöffnungen 73
- Anschluss** der Luft- und Dampfsperre 30
- Anschluss** von Unterspannbahn 30
- Anschlussprodukte** 104 - 107
- Aperturfläche** 101
- Asymmetrische** Kombi-Eindeckrahmen 115
- Aufkeilrahmen** 140 - 145
- Auftragsannahme** und Beratung 6 - 7
- Ausführungen** 26 - 27, 210 - 214
- Außenabdeckung** 24
- Ausstiegsfenster** 72 - 77
- Austauschfenster** 2, 78 - 87
- Austauschgarantie** 79 - 81
- Aus- und Fortbildung** 12 - 13

## B

- Bauphysikalische Anforderungen** an VELUX Dachwohnfenster 30 - 31
- BBX** Dampfsperrschürze 105 - 107
- BDX** Dämm- und Anschluss-Set 105 - 107
- Bedienungsstangen** 202
- Bedienungs-Zubehör** 165, 200 - 203
- Beleuchtungszusatz** ZTL 95
- Beratung** für RWA-Anlagen 197
- Bestellhinweise** für Insektenschutz-Rollos 187
- Bestellmöglichkeit** 6 - 7
- BFX** Anschlusssschürze 105 - 107
- BG-Zeichen** 32, 72 - 77
- Blitz-Service** 11
- Brutto-Kollektorfläche** 101

## C

- CABRIOT™** 55, 68 - 69
- "CLASSIC"** Dachwohnfenster für Altbausanierung 39, 46
- D**
- Dachausstiege** GVT, GVK 75 - 77
- Dachaustritt** GDL CABRIOT™ 68 - 69
- Dachbalkon** 70 - 71
- Dachdicke** für Innenfutter-Grundelemente 156
- Dachwohnfenster** für nicht beheizte Dachräume 75 - 77
- Dämm- und Anschlussprodukte** 104 - 107
- Dämm- und Anschluss-Set** BDX 105 - 107
- Dampfsperrschürze** BBX 105 - 107
- Deckenringe** ZTB 95
- Detailinformationen** 8 - 9
- DIN 5034:** Planung der Fenstergröße 20 - 21
- DIN EN 12101-2** 199
- DIN EN ISO 9001** 32
- Drahtspiegelglas** 214

## E

- EAS** Aufkeilrahmen "Schiefer Stehfalz" 142 - 143, 145
- EAW** Aufkeilrahmen "Ziegel hoch/Welle" 142 - 143, 145
- EAZ** Aufkeilrahmen "Ziegel" 142 - 143
- EBL** Zwillings-Eindeckrahmen "Schiefer Schichtstück" 136 - 137
- EBS** Zwillings-Eindeckrahmen "Schiefer Stehfalz" 136 - 137
- EBW** Zwillings-Eindeckrahmen "Ziegel hoch/Welle" 134 - 135
- EBY** Hilfssparren für Zwillings-Eindeckrahmen 135, 137, 149
- EBZ** Zwillings-Eindeckrahmen "Ziegel" 134 - 135
- EDB** Einzel-Eindeckrahmen "Biberschwanz Doppeldeckung" 112 - 113
- EDE** Einzel-Eindeckrahmen "Metall Stehfalz" 112 - 113
- EDN** Einzel-Eindeckrahmen "Schiefer Schichtstück" für vertieften Einbau 112 - 113
- EDL** Einzel-Eindeckrahmen "Schiefer Schichtstück" 112 - 113

- EDS** Einzel-Eindeckrahmen "Schiefer Stehfalz" 112 - 113
- EDW** Einzel-Eindeckrahmen "Ziegel hoch/Welle" 110 - 111
- EDW 2000** Kombi-Produkt aus EDW und BDX 105 - 107, 110 - 111
- EDZ** Einzel-Eindeckrahmen "Ziegel" 110 - 111
- EDZ 2000** Kombi-Produkt aus EDZ und BDX 105 - 107, 110 - 111
- EES** Eindeckrahmen "Schiefer Stehfalz" für Dachbalkon 146 - 147
- EEW** Eindeckrahmen "Ziegel hoch/Welle" für Dachbalkon 146 - 147
- EEX** Geländerbefestigung für Dachbalkon 146 - 147
- EF\_** Komplett-Eindeckrahmen für Zusatzelemente unten 148 - 149
- Einbauservice** für Handwerker 17
- Einbaubehör** für Zusatzelemente/CABRIOT™ 144 - 145
- Einbaubehör** für Zusatzelemente unten 150 - 151
- Eindeckrahmen** 108 - 153
- Eindeckrahmen** für Dachbalkon 146 - 147
- Eindeckrahmen-Verlängerungsteile** für Zusatzelemente unten 144 - 145, 148 - 151
- Einzel-Eindeckrahmen** 110 - 113
- EKB** Kombi-Eindeckrahmen "Biberschwanz Doppeldeckung" 126 - 127
- EKE** Kombi-Eindeckrahmen "Metall Stehfalz" 132 - 133, 152 - 153
- EKL** Kombi-Eindeckrahmen "Schiefer Schichtstück" 128 - 131
- EKS** Kombi-Eindeckrahmen "Schiefer Stehfalz" 122 - 125, 152 - 153
- EKW** Kombi-Eindeckrahmen "Ziegel hoch/Welle" 116 - 121, 152 - 153
- EKY** Hilfssparren für Kombi-Eindeckrahmen 116 - 133
- EKZ** Kombi-Eindeckrahmen "Ziegel" 116 - 117
- Elektro-Faltstores** - Sondermaße 184 - 185, 222 - 225
- Elektrofenster** INTEGRA® 40 - 41, 192
- Elektro-Hitzeschutz-Markisen** - Sondermaße 176 - 177, 222 - 225
- Elektro-Jalousetten** - Sondermaße 180 - 181, 222 - 225
- Elektro-Motoren** für - Fenster 194
- Elektro-Rollläden** - Sondermaße 162, 168 - 169, 222 - 225

<b>Elektro-Sichtschutz-Rollos</b>	182 – 183
– Sondermaße	222 – 225
<b>Elektro-System</b>	188 – 195
<b>Elektro-Verdunkelungs-Rollos</b>	178 – 179
– Sondermaße	222 – 225
<b>ELX Adapterrahmen</b>	86 – 87
<b>Energieeinsparverordnung</b>	28
<b>ENERGY-STAR</b>	25, 27
<b>ER_ Regenrinnen</b> für mehrere	
Fenster mit VFA, VFB, VFE, VIU	150 – 151
<b>Ersatzscheiben</b>	228 – 231
<b>Ersatzteilbezeichnungen</b>	226
<b>Ersatzteil-Service</b>	14
<b>ES Einzel-Eindeckrahmen</b>	
“Schiefer Stehfalz” für	
VL, VU, VKU	82 – 85
<b>ET_ Verlängerungsteile</b> für	
CABRIO™, GIL und GIU	144
<b>ETX Zwischenrinnen</b> für	
CABRIO™, GIL und GIU	144
<b>EUW Kombi-Aufkeilrahmen</b>	
“Ziegel hoch/Welle”	142 – 143
<b>EV_ Eindeckrahmen-Verlängerungs-</b>	
<b>teile</b> für VFA/VFB, VFE, VIU	149 – 151
<b>EVERFINISH-Qualität</b>	23
<b>EW Einzel-Eindeckrahmen</b>	
“Ziegel hoch/Welle”	86 – 87
<b>Express-Service</b>	11
<b>EZ Einzel-Eindeckrahmen</b>	
“Ziegel” für VL, VU, VKU	82 – 85

## F

<b>Fachseminare</b>	12 – 13
<b>Faltstores</b>	184 – 185
– Sondermaße	222 – 225
<b>Fenster</b> für Kalträume	75 – 77
<b>Fensterausführungen</b>	25 – 27
<b>Fensterbank LFI</b>	156 – 157
<b>Fenster-Check</b>	16
<b>Fenstergröße/Lichtfläche</b>	20 – 21
<b>Fenstermotoren</b> für	
– GGL, GGU, VL, VU	194
– GPL, GHF, GPU, VK, VKU	194
<b>Fensterneuheiten</b>	35
<b>Fenstertypen</b>	
in Serienfertigung	34 – 86
<b>Fenstertypen</b>	
in Sonderfertigung	87, 216 – 219
<b>Feuchtschutz</b>	31
<b>Firsthaube</b>	138 – 139
<b>5-STAR-Qualität</b>	25 – 26
<b>Flachdach-System</b>	88 – 91
<b>Flexschläuche</b>	100
<b>Flügel-Lichtmaße</b> der Fenster	227
<b>Frostschutzkonzentrat</b>	100 – 101
<b>Funk-Fernbedienung KLR 100</b>	195
<b>Funktaster</b>	195
<b>Funk-Zwischenstecker</b>	195

## G

<b>Garantiebedingungen</b>	33
<b>GDL CABRIO™</b>	55, 68 – 69
<b>Geländerbefestigung</b> für	
Dachbalkon	146 – 147
<b>GEL Element</b> oben	
für Dachbalkon	70 – 71
<b>Geometrische Öffnungsfläche</b>	198 – 199
<b>Gesamtenergiedurchlassgrad g</b>	29
<b>GGL</b>	38 – 39
<b>GGL INTEGRA®</b>	40 – 41, 192
<b>GGL X99</b>	
in Sonderfertigung	87, 216 – 217
<b>GGU EVERFINISH</b>	36 – 37
<b>GGU INTEGRA®</b>	
<b>EVERFINISH</b>	40 – 41, 192
<b>GHL</b>	50 – 51
<b>GHU</b>	48 – 49
<b>GID “DREIECK”</b>	67
<b>GIL “ADDITION”</b>	58 – 59
<b>GIL X99 “ADDITION”</b>	
in Sonderfertigung	216 – 217
<b>GIR “RUNDBOGEN”</b>	67
<b>GIU “ADDITION EVERFINISH”</b>	56 – 57
<b>GIV “RECHTECK”</b>	66 – 67
<b>GIV X99 “RECHTECK”</b>	
in Sonderfertigung	216 – 217
<b>GPL</b>	46 – 47
<b>GPU EVERFINISH</b>	44 – 45
<b>Griffe mit Sicherheitsverschluss</b>	205
<b>Größenraster</b>	Ausklappseite vorn
<b>Größenübersichten</b>	
aller Fenster	232 – 256
<b>Grundelemente</b>	156 – 157
<b>GTL Wohn- und Ausstiegsfenster</b>	72 – 73
<b>GTU Wohn- und Ausstiegsfenster</b>	72 – 73
<b>GVK Dachausstieg</b>	76
<b>GVT Dachausstieg</b>	75
<b>GXL Wohn- und Ausstiegsfenster</b>	74

## H

<b>Hilfssparren</b> für	
Kombi-Eindeckrahmen	116 – 133
<b>Hilfssparren</b> für	
Zwillings-Eindeckrahmen	135, 137
<b>Hitzeschutz-Markisen</b>	s. Markisen
<b>Hitzeschutz-Set Nacht</b>	
(Verdunkelungs-Rollo	
+ Hitzeschutz-Markise)	176 – 179
<b>Hitzeschutz-Set Tag</b>	
(Sichtschutz-Rollo +	
Hitzeschutz-Markise)	176 – 177, 182 – 183
<b>Holzqualität</b>	23
<b>Hotlines</b>	Rückseite, 6, 11

## I

<b>Info-Fax</b>	8
<b>Inhaltsverzeichnis</b>	5
<b>Innenfutter</b>	154 – 159
<b>Innenfutter-Einbaustrahler</b>	195
<b>Innenfutter</b>	
<b>in Sonderfertigung</b>	220 – 221
<b>Innenfutter-Nutmaße</b> der Fenster	227
<b>Innenfutter-Produktvorteile</b>	155
<b>Insektenschutz-Rollos</b>	186 – 187
– Sondermaße	222 – 225
<b>INTEGRA®</b>	40 – 41, 192
<b>io-homecontrol®</b>	191

## J

<b>Jalousetten</b>	180 – 181
– Sondermaße	222 – 225

## K

<b>Kalträume</b>	75 – 77
<b>Kettenantriebe</b>	190
<b>KFA</b> Streulicht-Rauchmelder	198
<b>KFK 100 RWA</b> Hauptbedienstelle	199
<b>KFK 200</b> Lüftungstaster	199
<b>KFX RWA-Steuersystem</b>	198
<b>KLA</b> Regensensor	199
<b>Klapp-Schwing-</b>	
<b>Fenster</b>	22, 44 – 51, 84 – 85
<b>KLB 100</b> Notstromversorgung	195
<b>KLF 100</b> Interface	195
<b>KLI</b> Funktaster	195
<b>KLR 100</b> Funk-Fernbedienung	195
<b>KMG 100</b> Fenstermotor	194
<b>KMX 100</b> für Schwingfenster	165, 194
<b>KMX 200</b> für	
Klapp-Schwing-Fenster	165, 194
<b>Kombi-Aufkeilrahmen</b>	142 – 143
<b>Kombi-Eindeckrahmen</b>	114 – 133
<b>Kombi-Pflege-Set</b>	206 – 207
<b>Kombi-Produkt EDW 2000</b>	105 – 107
<b>Kombi-Produkt EDZ 2000</b>	105 – 107
<b>Komplettsysteme Solar</b>	102 – 103
<b>KRA 100</b> Fensterbeleuchtung	195
<b>KRD 100</b> Funk-Zwischenstecker	195
<b>Kundenzentrum Hotlines</b>	Rückseite, 6, 11
<b>Kunststoff-(EVERFINISH)-Qualität</b>	23
<b>Kurbelbedienung</b> für Rollläden	165, 203
<b>KUX 100</b> Steuersystem	165, 194 – 195

## L

<b>Lackierung</b> der Außenabdeckung	
und Eindeckrahmen	24
<b>Lackpflege-Set/</b>	
<b>Lack-Reparatur-Sets</b>	206 – 207
<b>LAI</b> “Zusatzelement	
Aufkeilrahmen”	156 – 157
<b>LEI</b> “Zusatzelement Abseite”	156 – 157
<b>LFI</b> “Fensterbank”	156 – 157
<b>“LICHTBAND”</b>	52
<b>Lichtdurchlässigkeit</b> τ <sub>v</sub>	29
<b>Lichte Scheibenmaße</b> der Fenster	227
<b>Lichtfläche</b>	21
<b>Lieferservice</b>	10 – 11
<b>Lieferung von Ersatzscheiben</b>	229
<b>LLB</b> “Zusatzelement Addition”	158 – 159
<b>LLB</b> “Zusatzelement CABRIO™”	158 – 159
<b>LLC</b> “Zusatzelement Addition”	158 – 159
<b>LLC</b> “Zusatzelement CABRIO™”	158 – 159
<b>LSB</b> “Grundelement 30 cm”	156 – 157
<b>LSC</b> “Grundelement 40 cm”	156 – 157
<b>Lüftungsadapter ZTV 014</b>	95
<b>Lüftungstaster</b> für RWA-Anlagen	199
<b>Luftdurchlässigkeits-Klassen</b>	29
<b>LVI</b> “Zusatzelement Fassade”	158 – 159
<b>LVI</b> “Zusatzelement Wand”	158 – 159

## M

<b>Manschette</b>	100 – 101
<b>Markisen</b>	176 – 177
– Sondermaße	222 – 225
<b>Montagehilfen</b> für Rollläden	167
<b>Motoren</b> für Fenster	194

## N

<b>Nachrüst-Sets</b>	194
<b>Nachträgliche Elektrifizierung</b>	194
<b>Natürliche Belichtungsquellen</b>	93
<b>Natürlicher Reinigungseffekt</b>	25
<b>Notausstieg GTU, GTL</b>	72 – 73
<b>Notstromversorgung</b>	195
<b>Notverglasung</b>	14

## O

<b>Öffnungsbegrenzer</b>	204
<b>“OPEN AIR”</b>	55

## P

<b>Pflege-Zubehör</b>	206 – 207
<b>Pflege- und Wartungs-</b>	
<b>dienstleistung</b>	16
<b>Planungshinweise</b>	20 – 33, 166 – 167
<b>Produktausführungen</b>	22 – 27

## Q

<b>Qualitäten</b>	23 – 24, 26 – 27
<b>“QUARTETT”</b>	54

## R

<b>Rauchabzugsfenster</b>	198
<b>Rauchmelder</b>	198
<b>Rauch- und Wärmeabzugs-</b>	
<b>Anlagen (RWA)</b>	196 – 199
<b>Rauch- und Wärme-</b>	
<b>abzugsfenster</b>	199
<b>Regenrinnen</b> für mehrere Fenster	
mit VFA, VFB, VFE, VIU	150 – 151
<b>Regensensor</b>	199
<b>Rollläden</b>	160 – 169
– Sondermaße	222 – 225
<b>Rollos</b>	178 – 179, 182 – 183
– Sondermaße	222 – 225
<b>Rücknahmen</b>	10
<b>RWA-Anlagen</b>	196 – 199
<b>RWA-Hauptbedienstelle</b>	199
<b>RWA-Hotline</b>	197
<b>RWA-Steuersystem</b>	198

## S

<b>Sandwichplatte</b>	214
<b>Schalldämm-Maß R<sub>w</sub></b>	29
<b>Schallschutz-Klasse 4 Qualität</b>	27
<b>Schallschutzverglasungen</b>	26 – 27
	38 – 39
<b>Scharnierfett</b>	206 – 207
<b>Schaumdichtung</b>	206 – 207
<b>Scheibenausführungen</b>	
	26 – 27, 210 – 214, 228 – 231
<b>Scheiben-Austausch</b>	14, 228 – 231
<b>Scheibentypen und</b>	
<b>Scheibenstärken</b>	26 – 27, 228 – 231
<b>Schnurzugbedienungen</b>	203
<b>Schulungen</b>	12 – 13
<b>Schwingfenster</b>	22, 36 – 43, 82 – 83
<b>SCL Rollladen</b>	168 – 169
<b>Service</b>	6, 14 – 17, 197

<b>Sicherheitsverglasungen</b>	212 – 214
<b>Sicherheitsverschlüsse</b>	204 – 205
<b>Sicherheits-Zubehör</b>	204 – 205
<b>SMG Elektro-Rollladen</b>	168 – 169
<b>SML Elektro-Rollladen</b>	168 – 169
<b>Solar-Dachwohnfenster</b>	
GGU, GGL	42 – 43
<b>Solar-Hitzeschutz-Markisen</b>	176 – 177
<b>Solarkollektoren</b>	100 – 101
<b>Solar-Rollläden</b>	162, 168 – 169
<b>Solar-Sichtschutz-Rollos</b>	182 – 183
– Sondermaße	222 – 225
<b>Solar-Verdunkelungs-Rollos</b>	178 – 179
– Sondermaße	222 – 225
<b>Sonderfertigung</b> von	208 – 227
– Sonnenschutzprodukten	222 – 225
– Eindeckrahmen	217 – 218
– Fenstern	216 – 219
– Innenfüttern	220 – 221
– Verglasungen	210 – 215
<b>Sonnenschutz</b>	170 – 187
– Sondermaße	222 – 225
<b>Sonnenschutzprodukte</b>	170 – 187
<b>Sonnenschutzscheiben</b>	212
<b>Solar-Speicherpaket I und II</b>	102 – 103
<b>Sperrbeschlag</b>	204
<b>Spionspiegelglas</b>	214
<b>Sprossenscheiben</b>	214 – 215
<b>Sprühlack-Reparatur-Set</b>	206
<b>SSL Solar-Rollladen</b>	166 – 169
<b>Steuerzentralen</b>	165, 194
<b>Streuscheiben</b> für Tageslicht-Spot	95
<b>Systemlösungen</b>	52 – 55

## T

<b>Tageslicht-Spot</b>	92 – 95
<b>Technische Werte</b>	28 – 29
<b>Telefonische Beratung</b>	6 – 7
<b>Teleskop-Bedienungsstangen</b>	202
<b>TFF Speicherpaket Solar</b>	102 – 103
<b>THERMO-STAR-Qualität</b>	26
<b>TLF Tageslicht-Spot</b>	94
<b>TLR Tageslicht-Spot</b>	94
<b>TWF Tageslicht-Spot</b>	94
<b>TWR Tageslicht-Spot</b>	94
<b>Typenübersichten</b> aller Fenster	232 – 256

## U

<b>Übereinstimmungszeichen</b>	
(Ü-Zeichen)	32
<b>Überfirstverglasung</b>	138 – 139
<b>Ultraviolette Lichtdurchlässigkeit</b> τ <sub>uv</sub>	29
<b>Umtausch</b>	10

## V

<b>Verbindungsschlauch</b>	
<b>ZFM/ZFR</b>	100 – 101
<b>Verdunkelungs-Rollo</b>	
<b>Duosystem</b>	178 – 179
<b>Verdunkelungs-Rollos</b>	178 – 179
– Sondermaße	222 – 225
<b>Verlängerungsrohr ZTR</b>	95
<b>Verlängerungsteile</b> für Eindeckrahmenseitenteile (Zusatzelemente)	144, 149 – 150, 153
<b>Verschlüsse</b>	204 – 205
<b>VFA Zusatzelement "FASSADE"</b> , DIN links	64 – 65
<b>VFB Zusatzelement "FASSADE"</b> , DIN rechts	64 – 65
<b>VFE Zusatzelement "WAND"</b>	62 – 63
– in Sonderfertigung	216 – 217
<b>VIU Zusatzelement</b> "WAND EVERFINISH"	60 – 61

## W

<b>Wärmedämmprodukte</b>	104 – 107
<b>Wärmedurchgangskoeffizient</b>	28
<b>Wärmeschutz</b>	30
<b>Wartungsprodukte</b>	206 – 207
<b>Wohn- und Ausstiegsfenster</b>	72 – 74

## Z

<b>ZAZ</b>	203
<b>ZCT</b>	202
<b>ZCZ</b>	167, 202
<b>ZFM</b> Verbindungsschlauch Kollektor/Speicher	100 – 101
<b>ZFR</b> Verbindungsschlauch Kollektor/Kollektor	100 – 101
<b>ZFT 002</b> Anschlussstück für zwei Flexschläuche	100 – 101
<b>ZFT 006</b> Frostschutz- konzentrat	100 – 101
<b>ZOZ</b>	167, 202
<b>ZTB</b> Deckenringe	95
<b>ZTC</b> Streuscheibe	95
<b>ZTL</b> Beleuchtungszusatz	95
<b>ZTR</b> Verlängerungsrohr	95
<b>ZTV</b> Lüftungsadapter	39
<b>Zusatzelemente</b> "ZWILLING"	56 – 67 53
<b>Zwillings-Eindeckrahmen</b>	134 – 137
<b>Zwischenrinnen</b> für Fenster- kombinationen mit CABRIO™, GIL und GIU	144 – 145

# Allgemeine Geschäftsbedingungen

Gemeinsames Ziel aller Mitarbeiter von VELUX ist es, ausgereifte Produkte und Problemlösungen zu entwickeln für eine höhere Wohnqualität unter dem geneigten Dach. Höhere Wohnqualität bedeutet nämlich mehr Lebensqualität getreu unserem Slogan: "VELUX bringt Licht ins Leben". Unsere wichtigste Aufgabe ist die schnelle, zuverlässige und freundliche Erfüllung der Wünsche unserer Kunden. Unsere gemeinsame Arbeit steht unter dem Motto:

"Wir wollen jeden unserer Kunden so behandeln, wie wir selbst behandelt werden wollen."

Für die Zusammenarbeit mit unseren Kunden reduzieren wir Kleingedrucktes so weit wie möglich. Es gelten die gesetzlichen Vorschriften, die nur durch folgende 6 Punkte ergänzt werden:

## 1. Einkaufsbedingungen

Wir akzeptieren keine Einkaufsbedingungen unserer Kunden, ebenso wenig wie wir umfangreiche Verkaufsbedingungen haben.

## 2. Eigentumsvorbehalt

Die gekaufte Ware bleibt bis zur vollständigen Bezahlung des Kaufpreises unser Eigentum.

Darüber hinaus bleibt die gekaufte Ware so lange unser Eigentum, bis alle uns aus der Geschäftsverbindung mit unserem Kunden zustehenden Forderungen bezahlt sind.

Wenn unsere Produkte weiterverkauft oder weiterverarbeitet werden, tritt der Kunde seine hierdurch entstandenen Forderungen bis zur Höhe des noch offen stehenden Kaufpreises an uns ab.

Übersteigt der Wert der unter Eigentumsvorbehalt stehenden Ware und der uns abgetretenen Forderungen unsere Gesamtforderung aus der Geschäftsverbindung um mehr als 20 %, so sind wir insoweit auf Verlangen unseres Kunden verpflichtet, nach unserer Wahl die genannten Sicherheiten freizugeben.

## 3. Anlieferung

Der Empfang der Ware ist unseren Anliefer-Spediteuren zu quittieren, wobei dabei gemachte Vorbehalte, gleich welcher Art, nicht anerkannt werden.

## 4. Gewährleistung

Offensichtliche Mängel sind spätestens innerhalb von zwei Wochen nach Anlieferung der Ware, verborgene Mängel spätestens innerhalb von zwei Wochen nach Entdeckung schriftlich zu rügen. Für unsere Kunden, die Kaufleute im Sinne des HGB sind, verbleibt es bei der Rügefrist des § 377 HGB. Bei Versäumnung der rechtzeitigen Rüge können Gewährleistungsansprüche nicht mehr geltend gemacht werden, es sei denn, wir hätten den Mangel arglistig verschwiegen. Schadensersatzansprüche des Kun-

den, gleich aus welchem Rechtsgrund, sind ausgeschlossen. Dies gilt nicht, soweit zwingend gehaftet wird, z. B. nach dem Produkthaftungsgesetz, in Fällen des Vorsatzes, der groben Fahrlässigkeit, wegen der Verletzung des Lebens, des Körpers oder der Gesundheit oder bei Verletzung wesentlicher Vertragspflichten durch VELUX oder seine Erfüllungsgehilfen.

Gegenüber Endabnehmern übernehmen wir eine Herstellergarantie für unsere Produkte. Diese Herstellergarantie hat im Wesentlichen folgenden Inhalt:

a) Bei fachgerechtem Einbau gemäß Einbauanleitung leisten wir 10 Jahre Garantie für alle original VELUX Fenster (ausgenommen Elektrokomponenten und vormontierte Sonnenschutzprodukte), Eindeckrahmen und Dämm- und Anschlussprodukte, beginnend am Tage der Auslieferung an den ersten Endabnehmer. Bei fachgerechtem Einbau unserer Fenster mit original VELUX Eindeckrahmen, Dämm- und Anschlussprodukten und original VELUX Innenfutter gemäß Einbauanleitung erstreckt sich die Garantie auch auf die Dichtigkeit der Anschlüsse rings um das Fenster herum.

b) Für VELUX Innenfutter und Tageslicht-Spots leisten wir 5 Jahre Garantie, beginnend am Tage der Auslieferung an den ersten Endabnehmer.

c) Für VELUX Solarkollektoren, Solarspeicher, Flexschläuche und Zubehör für Solarkollektoren leisten wir 5 Jahre Garantie, für alle Zubehörteile des Solarspeichers leisten wir 2 Jahre Garantie, beginnend am Tage der Auslieferung an den ersten Endabnehmer. Auf die Speicheremalloierung sowie gegen Durchrostung gewährt der Lieferant des Solarspeichers eine Garantie von 5 Jahren ab Herstellungsdatum, sofern die Magnesiumschutzanode im vorgeschriebenen Rhythmus geprüft wurde.

d) Für VELUX Sonnenschutzprodukte, für Rollläden einschließlich zugehöriger Elektromotoren und elektrische Hitzeschutz-Markisen beträgt die Garantiefrist 3 Jahre, beginnend am Tage der Auslieferung an den ersten Endabnehmer.

e) Für Elektromotoren und elektronische Steuergeräte beträgt die Garantiefrist 3 Jahre, beginnend am Tage der Auslieferung an den ersten Endabnehmer.

f) Für RWA-Anlagen beträgt die Garantiefrist 2 Jahre, beginnend am Tage der Auslieferung an den ersten Endabnehmer. Bei Abschluss eines Wartungsvertrages mit einem autorisierten Partnerunternehmen nach Inbetrieb-

nahme der RWA-Anlage erhöht sich die Garantiefrist auf 5 Jahre.

g) Von der Garantie ausgenommen sind Mängel, die nicht auf Material-, Herstellungs- oder Konstruktionsfehlern unserer Produkte beruhen, sondern auf unsachgemäße Installation, bauliche Gegebenheiten, unsachgemäßen Gebrauch, Fremdeinwirkungen, unsachgemäße Wartung oder unsachgemäßen Einbau zurückzuführen sind.

h) Wir sind im Garantiefall berechtigt, das Produkt entweder instand zu setzen, einen Austausch vorzunehmen oder dem Endabnehmer den Kaufpreis zu erstatten.

i) Kann der Endabnehmer den Schaden leicht selbst beheben, umfasst unsere Garantie die kostenlose Zusendung der benötigten Ersatzteile. Ansonsten erledigen wir die Arbeiten in der Regel vor Ort durch unsere Servicetechniker. Sonnenschutzprodukte wie Rollos, Jalousetten, Hitzeschutz-Markisen etc. sowie alle Bedienungszubehör-Artikel und RWA-Anlagen werden hingegen nach Einholung einer Rücksendenummer in der VELUX Kundenbetreuung durch den Paketdienst DPD abgeholt.

j) Auf Austauschteile übernehmen wir eine weitere Garantie von 3 Jahren.

k) Hat das Produkt den Mangel nicht bereits bei Auslieferung aufgewiesen, entscheiden wir im Einzelfall, ob wir eine Beseitigung im Kulanzwege vornehmen. Einen Rechtsanspruch auf Mängelbeseitigung hat der Endabnehmer in diesem Falle nicht.

Den vollständigen Text der VELUX Garantiebedingungen finden Sie unter [www.velux.de/garantie](http://www.velux.de/garantie)

## 5. Schutzverletzungen, Verstöße gegen das Wettbewerbsrecht

Sollte ein Abnehmer von VELUX Produkten schuldhaft Patente, Markenrechte, Gebrauchs- oder Geschmacksmuster oder andere Rechte zum Schutz des geistigen Eigentums von VELUX verletzen oder in wettbewerbswidriger Weise unzulässige Nachahmungen von VELUX Produkten vertreiben oder auf andere Art und Weise eine unzulässige Herkunftstäuschung bewirken, ist VELUX berechtigt, die weitere Belieferung eines solchen Abnehmers mit VELUX Produkten einzustellen. Dies gilt auch für bereits abgeschlossene, aber von VELUX noch nicht oder nicht vollständig erfüllte Verträge.

## 6. Erfüllungsort und Gerichtsstand

Erfüllungsort und Gerichtsstand für Verträge mit Kaufleuten ist Hamburg.

# Lieferbedingungen

## Grundsätzliches

Alle Lieferungen erfolgen innerhalb der Bundesrepublik Deutschland frei Haus an das Händlerlager. Abgeladen wird durch den Empfänger.

VELUX liefert die Artikel innerhalb der im Katalog für den einzelnen Artikel angegebenen Lieferzeit. Dies gilt jedoch unter dem Vorbehalt der Verfügbarkeit der Ware an unseren Zentralägern. Die Vereinbarung von Fixterminen ist generell nicht möglich.

Werden in einem Auftrag Artikel bestellt, die nach unserer Preisliste unterschiedliche Lieferzeiten haben, wird der gesamte Auftrag entsprechend dem Termin des Artikels mit der längsten Lieferzeit ausgeliefert.

Wir bieten die Möglichkeit einer Lieferung innerhalb von 24 bzw. 48 Stunden über unseren kostenpflichtigen Blitz- und Express-Service.

Für unsere Ersatzteile erfolgt die Lieferung ab einem Warenwert von Euro 5,- zzgl. MwSt. frei Haus. Liegt der Wert der Bestellung unter diesem Betrag, werden pauschal Euro 5,- zzgl. MwSt. berechnet für Ware, Bearbeitung und Versand.

## Keine Selbstabholung

An unseren Lägern sind keine Selbstabholungen möglich.

# Rücknahmen, Umtausch und Stornierungen

## Bei Fehlern von VELUX

Es ist selbstverständlich, dass Ware zurückgenommen und/oder umgetauscht wird, wenn der Fehler bei uns liegt. Hierfür gilt Folgendes:

- Fehllieferungen werden sofort nach Anlieferung reklamiert.
- Es erfolgt eine Gutschrift und Neulieferung zu den ursprünglichen Konditionen des Auftrags.
- Falsch gelieferte Ware aus den Sortimenten A und C wird von unseren Spediteuren auf unsere Kosten zurückgeholt.
- Rücklieferungen durch andere Spediteure oder durch die Kunden können die Läger nicht entgegennehmen.
- Falsch gelieferte Ware aus dem Sortiment B wird nach Einholung einer Rücksendenummer in der VELUX Kundenbetreuung durch den Paketdienst DPD abgeholt.

## Ohne Verschulden von VELUX

Liegt kein Fehler von VELUX vor, sind wir zur Rücknahme bereit, wenn folgende Voraussetzungen erfüllt sind:

- Der Wunsch zur Rückgabe muss innerhalb von 8 Wochen nach der Anlieferung gestellt werden.
- Es muss sich um Artikel des aktuellen Sortiments handeln.

- Sonnenschutzprodukte, wie Rollos, Jalousetten, Hitzeschutz-Markisen etc., alle Bedienungszubehör-Artikel und RWA-Anlagen werden nach Einholung einer Rücksendenummer in der VELUX Kundenbetreuung durch den Paketdienst DPD abgeholt.
- Zur Vermeidung von Fehlfahrten bitten wir Sie, uns mit dem Rückgabewunsch über den Zustand der Verpackung zu informieren.

Unverzüglich nach Wareneingang erfolgt eine Gutschrift. Zusätzlich berechnen wir eine Kostenpauschale pro Artikel:

- Für originalverpackte unbeschädigte Artikel der Sortimente A und C berechnen wir Euro 35,- zzgl. MwSt. pro Artikel.
- Für Artikel der Sortimente A und C mit beschädigter Verpackung wird zusätzlich eine Verpackungspauschale von Euro 35,- zzgl. MwSt. pro Artikel berechnet.
- Originalverpackte und unbeschädigte Artikel des Sortiments B werden kostenfrei zurückgenommen.
- Für Artikel aus dem Sortiment B mit beschädigter Verpackung berechnen wir Euro 20,- zzgl. MwSt. pro Artikel.

## Stornierung von Aufträgen

- Artikel aus den im Katalog aufgeführten Standardsortimenten A, B und C können bis zum Auslieferetag kostenfrei storniert werden.
- Artikel aus den Sortimenten A und C in Sonderfertigung\* können bis zum 10. Arbeitstag vor dem möglichen Sollliefertermin gemäß Auftragsbestätigung kostenfrei storniert werden. Bei Stornierungen nach dem 10. Arbeitstag vor Sollliefertermin berechnen wir 50 % des Listenpreises.
- Artikel aus dem Sortiment B in Sonderfertigung\* können bis zum 5. Tag vor dem möglichen Sollliefertermin gemäß Auftragsbestätigung kostenfrei storniert werden. Danach ist keine Stornierung mehr möglich.

## Hinweis zur Rücknahme

Für Rückholungen, die aufgrund fehlerhafter oder unvollständiger Angaben des Kunden scheitern bzw. nicht den oben aufgeführten Abläufen entsprechen, berechnen wir eine Aufwandspauschale von Euro 25,-.

\* Unter Sonderfertigung verstehen wir:

- Bei Sortimenten A und C: Artikel mit vom Katalogstandard abweichenden Scheiben, Maßen und Sonderfarben.
- Bei Sortiment B: Artikel mit vom Katalogstandard abweichenden Maßen.