

AUSTRALIA

dedece
263 Liverpool Street
Darlinghurst
NSW 2010 Sydney
Tel: 2 9360 2722
Fax: 2 9356 4042
dedece@dedece.com
www.dedece.com

BELGIË

Vola bvba
Valkenburgerstraat 23
1011 MG Amsterdam
Tel.: 03 440 46 19
Fax: 03 448 22 04
sales@vola.be
www.vola.be

CANADA

Ginger's Bath
80 Ronald Avenue
Toronto, Ontario
M6E 5A2
Tel: 416-787-1787
Fax: 416-787-1748
gingers@gingersbath.com
www.elte.com

DANMARK

Vola A/S
Lunavej 2
8700 Horsens
Tel: 70 23 55 00
Fax: 70 23 55 11
sales@vola.dk
www.vola.dk

DEUTSCHLAND

Vola GmbH
Schwanthaler Straße 75A
80336 München
Tel: 089 599959-0
Fax: 089 599959-90
vola@vola.de
www.vola.de

EIRE

Shires
Bromhill Road, Tallaght
Dublin 24
Tel: 1 4047 600
Fax: 1 4047 640
shiresireland@qualceram-shires.com

ESPAÑA

ART-QUITECT
c/ Comercio, 31
08003 Barcelona
Tel: (93) 844.40.70
Fax: (93) 844.40.71
artquitect@artquitect.net

ESTONIA

Hals Interiors OÜ
Kadaka tee 42H
12915 Tallinn
Tel.: 271 514 10
Fax: 271 514 11
hals@hals.ee
www.hals.ee

FRANCE

sopha industries
44, rue Blanche
75009 Paris
Tel: (0) 142812585
Fax: (0) 140164518
sopha@sopha.fr
www.sopha.fr

GREAT BRITAIN

Vola UK Ltd.
Unit 12, Ampthill Business Park
Station Road, Ampthill
Bedfordshire MK45 2QW
Tel: 01525 84 11 55
Fax: 01525 84 11 77
sales@vola.co.uk
www.vola.co.uk

HELLAS

moda bagno s.a.
50 Anapafseos Street
Vrilissia 15 235, Athens
Tel: 10 80 36 700
Fax: 10 80 49 408/
10 80 46 987
www.modabagno.gr

HONG KONG

portfolio group limited
G/F, 59 Elgin Street,
Central, Hong Kong
Tel: 28680765
Fax: 25247887
sales@pgltd.com.hk

ISLAND

Tengi ehf.
Smidjuvegur 76
200 Kópavogur
Tel: +354 414-1000
Fax: +354 414-1001
www.tengi.is

ISRAEL

Super Ceramic
23 Baruch Hirsh St.
Bney Brak 51201
Tel: 3 9394640
Fax: 3 9341459
import@hgii.co.il

ITALIA

RAPSEL Spa
Via Volta, 13
20019 Settimo Milanese (MI)
Tel: 02.33 55 981
Fax: 02.33501306
rapssel@rapsel.it
www.rapssel.it

KOREA

E.L. System Co. Ltd.
2F, Inwha B/D,
97-17 Nonhyun-dong
Kangnam-gu
Seoul
Tel: (02) 598-4517
Fax: (02) 521-3786

KYPRIAKI DIMOKRATI /

KIBRIS CÜMHURİYETİ
S.C. Nicolaides Ltd.
Gregoriou Karckla 3, Strovolos
1512 Nicosia
Tel: 22 312 141
Fax: 22 424 803
cn@oikia.com.cy

LATVIA

Hals Trading Ltd.
Antenas str. 3
1004, Rīga
Tel: 7629561
Fax: 7627190
info@halstrading.lv
www.hals.ee

LEBANON

Geahchan Group
Sin El Fil
Geahchan Building
Hayek Round About
Beirut
Tel +961 1 480 520
Fax +961 1 496 607
info@geachangroup.com
www.geachangroup.com

MÈXICO

Productos de Laton
de Alta Calidad S.A. de C.V.
Explanada 710
Mexico DF, 11000
tel 01 800 2253946
fax (55)55402890
placsadecv@hotmail.com
www.gzdisi.biz/vola/vola.html

NEDERLAND

Vola Sanitair BV
Valkenburgerstraat 23
1011 MG Amsterdam
Tel: 020 36 56 356
Fax: 020 36 56 482
info.nl@vola.com
www.vola.com

NEW ZEALAND

Metrix Group
211 Wairau Rd.
Takapuna, Auckland
Tel: 09-443 1333
Fax: 09-443 1340
metrix@metrix.co.nz

NIPPON

Cera Trading Co., c/o Toto Ltd.
TOTO Nogizaka Bldg.
1-24-3 Minami Aoyama
Minato-ku
Tokyo 107-0062
Tel: 03-3796-6151
Fax: 03-3402-7185
www.cera.co.jp

FUJII DESIGN CORPORATION

3 -15 -14 Higashi-Ikebukuro
Toshima-Ku
Tokyo 170- 0013
Tel: 03-3983-2251
Fax: 03-3988-8320
inf@fujid.com
www.fujid.com

NORGE

shelby teknikk as
Strandgaten 55
4370 Egersund
Tel: 51 46 18 00
Fax: 51 46 18 01
post@shelby.no
www.shelby.

ÖSTERREICH

Vola Vertriebs-GmbH
Am Wasser 4
8430 Leibnitz
Tel: 0043 3452 71434
Fax: 0043 3452 71390
vola@vola.at
www.vola.at

POLSKA

Vola Decorum
Ul. Promenada 1/3
00-778 Warszawa
Tel: 22 840 30 65
Fax: 22 840 25 36
vola@voladecorum.pl

PORTUGAL

CARVALHO, BATISTA & Ca, Sa.
Rua do Almada
79-89 - Apartado 4784
4013-001 Porto
Tel: 22 339 21 26 / 7 / 9
Fax: 22 205 96 11
carvalhobatista@mail.telepac.pt
www.carvalhobatista.pt

SCHWEIZ

Vola AG
Mülistr. 18
8320 Fehraltorf
Tel: 044 / 955 18 18
Fax: 044 / 955 18 19
sales@vola.ch
www.vola.ch

SINGAPORE

Wan Tai & Co. (Pte.) Ltd.
25 Changi South Avenue 2
SINGAPORE 486630
Tel. +65 6546 5900
Fax +65 6546 6388
info@wantai.com
www.bathroomgallery.com.sg

SLOVENIJA

MODERNA d. o. o.
Ivonacijeva nas. 5,
9000 Murska Sobota
tel./faks: 6 2 532 1967
Periceva 31
1000 Ljubljana
Tel. 6 1 236 21 83
Faks: 6 1 236 21 84
moderna@siol.net

SUOMI

INNO-TUOTE OY
Main office and production
TÄHDENLENNONTIE 9
02240 ESPOO
Tel: (0) 9 8870 380
Fax: (0) 9 8870 3833
inno@innointerior.fi
www.innointerior.com

SVERIGE

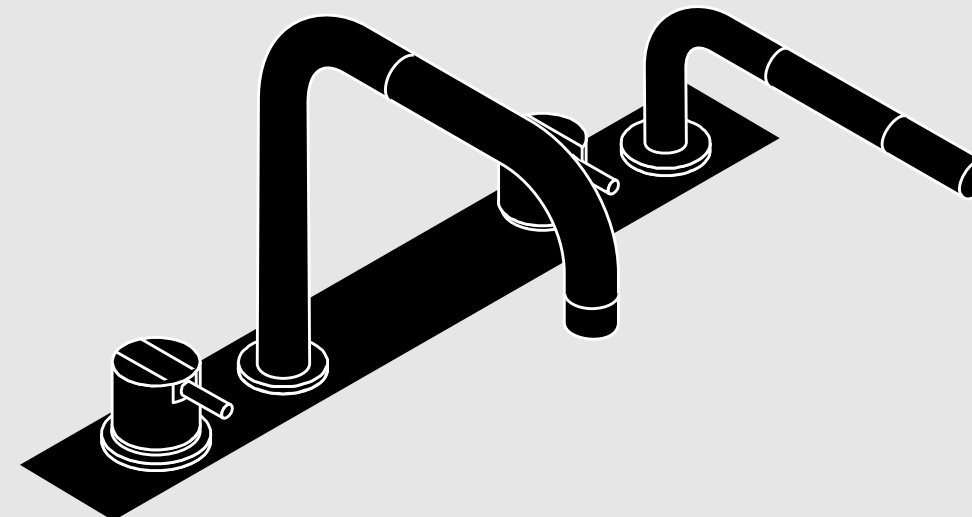
Vola ab
Ruddammsgatan 14, 2
S-803 20 Gävle
Tel: +46 26 140230
Fax: +46 26 140231
sales@vola.se
www.vola.com

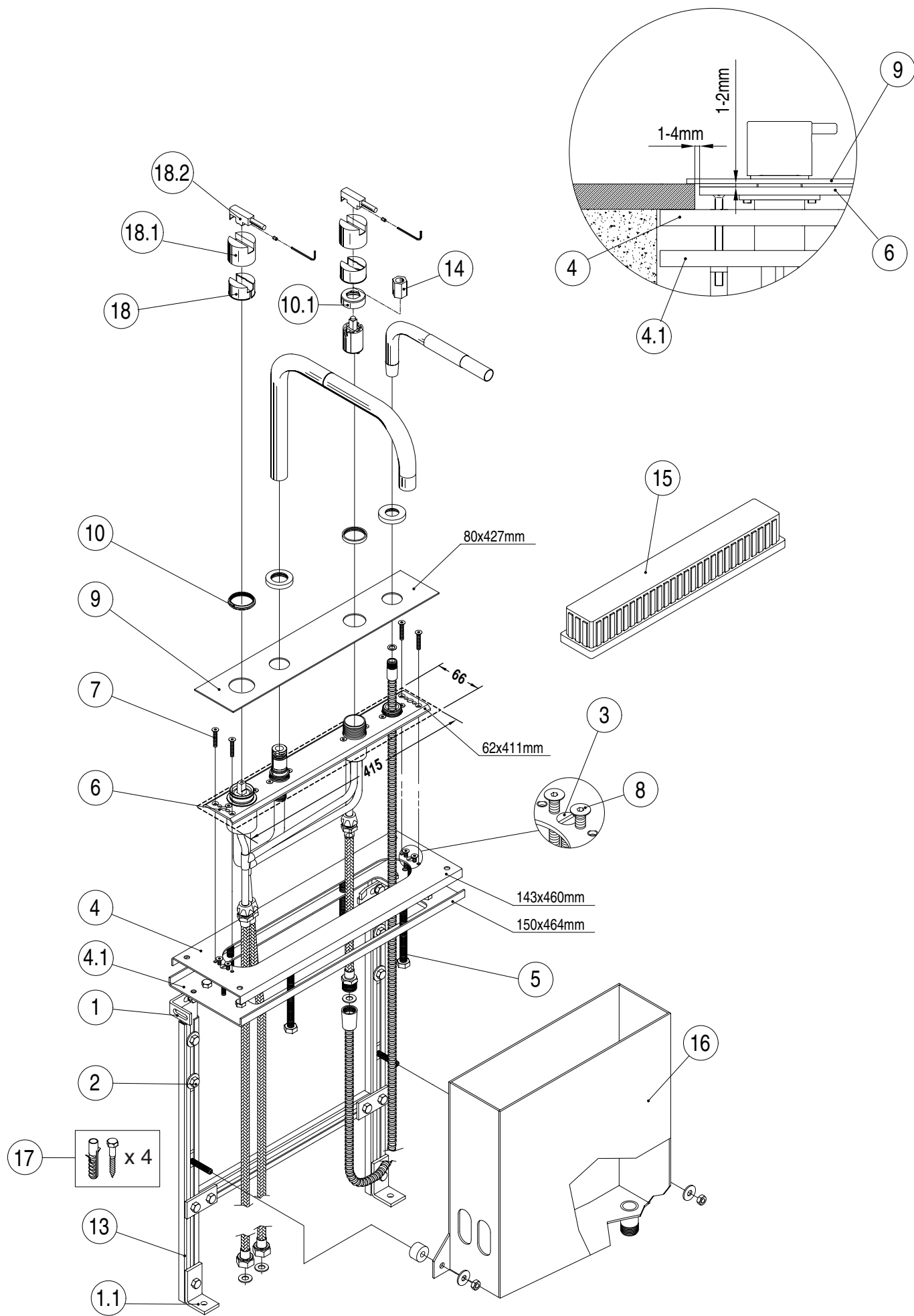
TAIWAN

Balden Company
4, Lane 42,
Chung Shan North Road Sec. 2
Taipei
Tel: (02) 2541-7063
Fax: (02) 2523-3628
balden@ms22.hinet.net

UNITED STATES

Hastings Tile and Bath Collection
30 Commercial Street
Freeport, NY 11520
Tel: 516-379-3500
Tel: 800-351-0038
Fax: 516-223-8495
vola@hastings30.com
www.hastingstilebath.com





Ⓓ INSTALLATION

- Ausschnittmaß in Fliesen oder Marmor ist 66 x 415 mm.
- Stärke von Fliesen oder Marmor ist mind. 8 - max. 25 mm.
- Bei Fliesen- oder Marmorstärke über 25 mm, bitte verlängerte Schrauben (7 und 8) bestellen. Bestell. Nr.: VR1599.

- 1 Auffangwanne (16) demontieren.
- 2 Stellschrauben (2) lösen und den Montagerahmen so justieren, dass die obere Platte (4) 5 - 30 mm unter der unteren Kante der Fliese ist. Falls die Beine (13) zu lang sind, können sie abgekürzt werden. Den Montagerahmen im Boden (1.1) und an der Seiten/Rückwand (1) mit den beigefügten Schrauben (17) befestigen.
- 3 Stellschrauben (3) lösen und die obere Platte (4) genau unter der unteren Kante der Fliese fixieren. Alle Schrauben (5) müssen die obere Platte (4) unterstützen. Die Stellschrauben (3) leicht festziehen.
- 4 Die Auffangwanne (16) montieren und an dem Ablauf anschliessen. Flexible Schläuche anschliessen ohne das Wasser zu öffnen.
- 5 Fliesen bis zur weissen Schutzkappe (15) legen. Die Fliesen fugen und trocknen lassen. Die weisse Schutzkappe (15) demontieren. Schrauben (7) lösen, Schrauben (8) so justieren, dass die Ventilmontageplatte (6) 1-2 mm unter der oberen Kante der Fliese ist. Alle Schrauben (8) müssen die Ventilmontageplatte (6) unterstützen. Schrauben (7) festziehen.
- 6 Mutter (10.1) mit Sechskantschlüssel (14) ausschrauben. Abdeckplatte (9) über die Ventiltteile schieben, Spannringe (10) einschrauben. Mutter (10.1) mit Sechskantschlüssel (14) festziehen. Griffe montieren: Kunststoffkappe (18) montieren. Griff (18.1) über Kunststoffkappe (18) schieben bis er einrastet. Hebel (18.2) montieren. Inbusschraube mit Inbusschlüssel festziehen. Auslauf und Handbrause montieren. Wasser öffnen.

ⒼB INSTALLATION

- Hole cut out size of tiles or marble is 66 x 415 mm.
- Thickness of finishing tiles or marble can be between 8 - 25 mm.
- For tiles or marble thicker than 25 mm, replace screws (7 and 8) with longer to suit. Ordering code: VR1599.

- 1 Remove water collection box (16).
- 2 Loosen bolts (2), and adjust bracket so that mounting plate (4) is between 5 - 30 mm below the unfinished counter surface. Bracket legs (13) can be shortened if too long. Secure bracket to wall (1) and floor (1.1) using fixings supplied (17).
- 3 Readjust mounting plate (4) to just below the unfinished counter surface using screws (3). Ensure that all bolts (5) support the top plate (4). Gently tighten screws (3).
- 4 Mount water collection box (16) and connect to waste. Connect flexy pipes to supply. Do not open supply lines.
- 5 Tile up to white valve protection cover (15). Grout if required and leave to dry. Remove protection cover (15). Loosen screws (7) and adjust screws (8) so that the valve plate (6) is positioned 1-2 mm below the surface of the tiles or marble. Ensure valve plate (6) is level before tightening screws (7).
- 6 Remove nut (10.1) using hex key (14). Place cover plate (9) over valves and fix retaining rings (10). Replace nut (10.1) using hex key (14). Mount handles: Remove white cap (18) from handle (18.1) and place over valve. Gently press handle (18.1) over cap until a click is heard. Mount lever (18.2). Fasten set screw with hex key. Mount outlet and hand shower. Ensure valves are in OFF position. Turn on supply.

ⒹK INSTALLATION

- Udsikring i marmor eller flise er 66 x 415 mm.
- Marmor- eller flisetykkelse er min. 8 mm - max. 25 mm.
- Er marmor- eller flisetykkelse større end 25 mm, skal skrueerne (7 og 8) udskiftes med længere skrueer. Bestillingsnr.: VR1599.

- 1 Kondenskasse (16) afmonteres.
- 2 Boltene (2) løsnes, og rammen justeres således, at toppladen (4) befinder sig 5 - 30 mm under fliseunderkant. Hvis rammen er for lang, kan benprofilerne (13) afkortes. Rammen fastgøres i bunden (1.1) og i siderne (1) med de vedlagte skrueer og rawplugs(17).
- 3 Skrueerne (3) løsnes, og toppladen (4) justeres til lige under flise-underkant. Sørg for at alle bolte (5) understøtter toppladen (4). Spænd herefter skrueerne (3) let.
- 4 Kondenskassen (16) monteres og sluttes til afløb. De fleksible slanger tilsluttes uden at åbne for vandtilførsel.
- 5 Fliser eller lign. lægges helt op til den hvide ventilbeskyttelseskasse (15). Fug fliserne og lad det tørre. Afmonter den hvide ventilbeskyttelseskasse (15). Skrueerne (7) løsnes, og skrueerne (8) justeres således, at ventilmontagepladen (6) befinder sig 1 - 2 mm under fliseoverkant. Sørg for at alle skrueer (8) understøtter ventilmontagepladen (6). Spænd skrueerne (7).
- 6 Afmonter ventilomløber (10.1) med sekskantnøgle (14). Husk, vandtilførsel skal være lukket. Placer dækplade (9) over ventilerne og skru spænderingene (10) på plads. Ventilomløber (10.1) fastspændes med sekskantnøgle (14). Monter grebene: Tag den hvide plastikkappe (18) ud af grebet (18.1) og anbring den over ventilen. Klik herefter grebet (18.1) på. Monter nu vippegrebet (18.2) og fastgør v.h.a. sekskantnøgle. Monter udløb og brusere. Der åbnes for vandtilførsel.