

**AUSTRALIA**

dedece  
263 Liverpool Street  
Darlinghurst  
NSW 2010 Sydney  
Tel: 2 9360 2722  
Fax: 2 9356 4042  
dedece@dedece.com  
www.dedece.com

**BELGIË**

Vola bvba  
Valkenburgerstraat 23  
1011 MG Amsterdam  
Tel.: 03 440 46 19  
Fax: 03 448 22 04  
sales@vola.be  
www.vola.be

**CANADA**

Ginger's Bath  
80 Ronald Avenue  
Toronto, Ontario  
M6E 5A2  
Tel: 416-787-1787  
Fax: 416-787-1748  
gingers@gingersbath.com  
www.elte.com

**DANMARK**

Vola A/S  
Lunavej 2  
8700 Horsens  
Tel: 70 23 55 00  
Fax: 70 23 55 11  
sales@vola.dk  
www.vola.dk

**DEUTSCHLAND**

Vola GmbH  
Schwanthaler Straße 75A  
80336 München  
Tel: 089 599959-0  
Fax: 089 599959-90  
vola@vola.de  
www.vola.de

**EIRE**

Shires  
Bromhill Road, Tallaght  
Dublin 24  
Tel: 1 4047 600  
Fax: 1 4047 640  
shiresireland@qualceram-shires.com

**ESPAÑA**

ART-QUITECT  
c/ Comercio, 31  
08003 Barcelona  
Tel: (93) 844.40.70  
Fax: (93) 844.40.71  
artquitect@artquitect.net

**ESTONIA**

Hals Interiors OÜ  
Kadaka tee 42H  
12915 Tallinn  
Tel.: 271 514 10  
Fax: 271 514 11  
hals@hals.ee  
www.hals.ee

**FRANCE**

sopha industries  
44, rue Blanche  
75009 Paris  
Tel: (0) 142812585  
Fax: (0) 140164518  
sopha@sopha.fr  
www.sopha.fr

**GREAT BRITAIN**

Vola UK Ltd.  
Unit 12, Amphill Business Park  
Station Road, Amphill  
Bedfordshire MK45 2QW  
Tel: 01525 84 11 55  
Fax: 01525 84 11 77  
sales@vola.co.uk  
www.vola.co.uk

**HELLAS**

moda bagno s.a.  
50 Anapafseos Street  
Vrilissia 15 235, Athens  
Tel: 10 80 36 700  
Fax: 10 80 49 408/  
10 80 46 987  
www.modabagno.gr

**HONG KONG**

portfolio group limited  
G/F, 59 Elgin Street,  
Central, Hong Kong  
Tel: 28680765  
Fax: 25247887  
sales@pgltd.com.hk

**ISLAND**

Tengi ehf.  
Smidjuvegur 76  
200 Kópavogur  
Tel: +354 414-1000  
Fax: +354 414-1001  
www.tengi.is

**ISRAEL**

Super Ceramic  
23 Baruch Hirsh St.  
Bney Brak 51201  
Tel: 3 9394640  
Fax: 3 9341459  
import@hgii.co.il

**ITALIA**

RAPSEL Spa  
Via Volta, 13  
20019 Settimo Milanese (MI)  
Tel: 02.33 55 981  
Fax: 02.33501306  
rapssel@rapssel.it  
www.rapssel.it

**KOREA**

E.L. System Co. Ltd.  
2F, Inwha B/D,  
97-17 Nonhyun-dong  
Kangnam-gu  
Seoul  
Tel: (02) 598-4517  
Fax: (02) 521-3786

**KYPRIAKI DIMOKRATI /  
KIBRIS CÜMHURİYETİ**

S.C. Nicolaidis Ltd.  
Gregoriou Karckla 3, Strovolos  
1512 Nicosia  
Tel: 22 312 141  
Fax: 22 424 803  
cn@oikia.com.cy

**LATVIA**

Hals Trading Ltd.  
Antenas str. 3  
1004, Riga  
Tel: 7629561  
Fax: 7627190  
info@halstrading.lv  
www.hals.ee

**LEBANON**

Geahchan Group  
Sin El Fil  
Geahchan Building  
Hayek Round About  
Beirut  
Tel +961 1 480 520  
Fax +961 1 496 607  
info@geachangroup.com  
www.geachangroup.com

**MEXICO**

Productos de Laton  
de Alta Calidad S.A. de C.V.  
Explanada 710  
Mexico DF, 11000  
tel 01 800 2253946  
fax (55)55402890  
placsadecv@hotmail.com  
www.gzdisi.biz/vola/vola.html

**NEDERLAND**

Vola Sanitair BV  
Valkenburgerstraat 23  
1011 MG Amsterdam  
Tel: 020 36 56 356  
Fax: 020 36 56 482  
info.nl@vola.com  
www.vola.com

**NEW ZEALAND**

Metrix Group  
211 Wairau Rd.  
Takapuna, Auckland  
Tel: 09-443 1333  
Fax: 09-443 1340  
metrix@metrix.co.nz

**NIPPON**

Cera Trading Co., c/o Toto Ltd.  
TOTO Nogizaka Bldg.  
1-24-3 Minami Aoyama  
Minato-ku  
Tokyo 107-0062  
Tel: 03-3796-6151  
Fax: 03-3402-7185  
www.cera.co.jp

**FUJII DESIGN CORPORATION**

3 -15 -14 Higashi-Ikebukuro  
Toshima-Ku  
Tokyo 170- 0013  
Tel: 03-3983-2251  
Fax: 03-3988-8320  
inf@fujid.com  
www.fujid.com

**NORGE**

shelby teknikk as  
Strandgaten 55  
4370 Egersund  
Tel: 51 46 18 00  
Fax: 51 46 18 01  
post@shelby.no  
www.shelby.

**ÖSTERREICH**

Vola Vertriebs-GmbH  
Am Wasser 4  
8430 Leibnitz  
Tel: 0043 3452 71434  
Fax: 0043 3452 71390  
vola@vola.at  
www.vola.at

**POLSKA**

Vola Decorum  
Ul. Promenada 1/3  
00-778 Warszawa  
Tel: 22 840 30 65  
Fax: 22 840 25 36  
vola@voladecorum.pl

**PORTUGAL**

CARVALHO, BATISTA & Ca., Sa.  
Rua do Almada  
79-89 - Apartado 4784  
4013-001 Porto  
Tel: 22 339 21 26 / 7 / 9  
Fax: 22 205 96 11  
carvalhobatista@mail.telepac.pt  
www.carvalhobatista.pt

**SCHWEIZ**

Vola AG  
Mülistr. 18  
8320 Fehraltorf  
Tel: 044 / 955 18 18  
Fax: 044 / 955 18 19  
sales@vola.ch  
www.vola.ch

**SINGAPORE**

Wan Tai & Co. (Pte.) Ltd.  
25 Changi South Avenue 2  
SINGAPORE 486630  
Tel. +65 6546 5900  
Fax +65 6546 6388  
info@wantai.com  
www.bathroomgallery.com.sg

**SLOVENIJA**

MODERNA d. o. o.  
Ivonacijevu nas. 5,  
9000 Murska Sobota  
tel./faks: 6 2 532 1967  
Periceva 31  
1000 Ljubljana  
Tel. 6 1 236 21 83  
Faks: 6 1 236 21 84  
moderna@siol.net

**SUOMI**

INNO-TUOTE OY  
Main office and production  
TÄHDENLENNONTIE 9  
02240 ESPOO  
Tel: (0) 9 8870 380  
Fax: (0) 9 8870 3833  
inno@innointerior.fi  
www.innointerior.com

**SVERIGE**

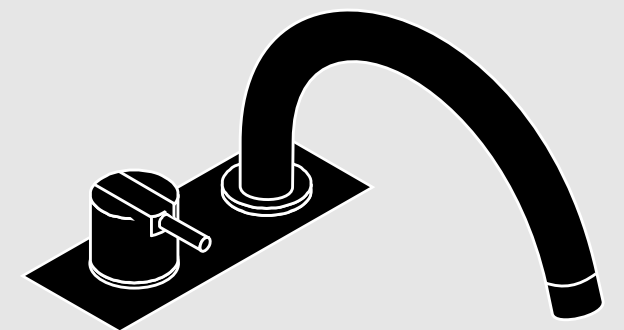
Vola ab  
Ruddammgatan 14, 2  
S-803 20 Gävle  
Tel: +46 26 140230  
Fax: +46 26 140231  
sales@vola.se  
www.vola.com

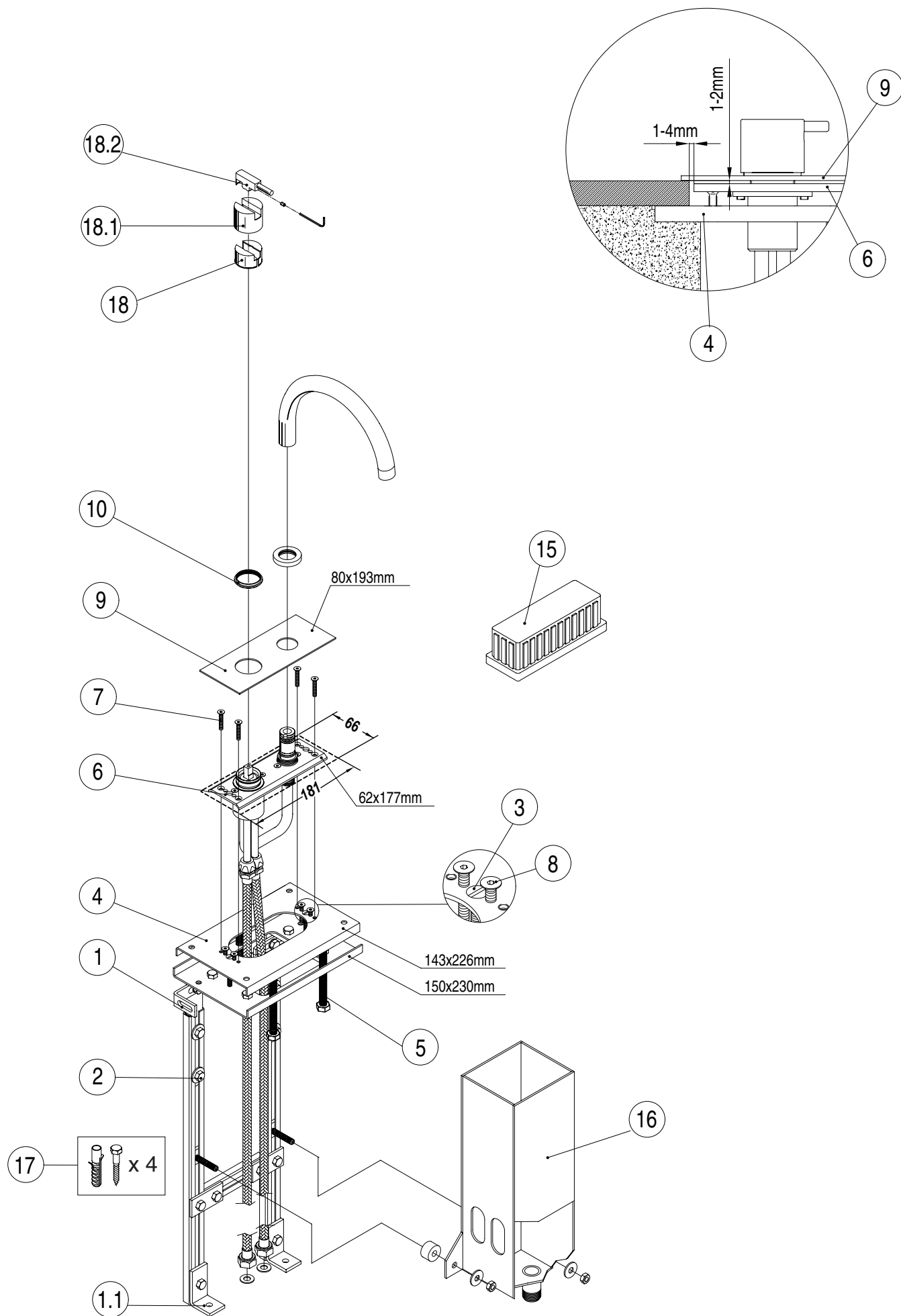
**TAIWAN**

Balden Company  
4, Lane 42,  
Chung Shan North Road Sec. 2  
Taipei  
Tel: (02) 2541-7063  
Fax: (02) 2523-3628  
balden@ms22.hinet.net

**UNITED STATES**

Hastings Tile and Bath Collection  
30 Commercial Street  
Freeport, NY 11520  
Tel: 516-379-3500  
Tel: 800-351-0038  
Fax: 516-223-8495  
vola@hastings30.com  
www.hastings30.com





**(D) INSTALLATION**

- Ausschnittmaß in Fliesen oder Marmor ist 66 x 181 mm.
- Stärke von Fliesen oder Marmor ist mind. 8 - max. 25 mm.
- Bei Fliesen- oder Marmorstärke über 25 mm, bitte verlängerte Schrauben (7 und 8) bestellen. Bestell Nr.: VR1599

- 1 Auffangwanne (16) demontieren.
- 2 Stellschrauben (2) lösen und den Montagerahmen so justieren, dass die obere Platte (4) 5 - 30 mm unter der unteren Kante der Fliese ist. Falls die Beine (13) zu lang sind, können sie abgekürzt werden.  
Den Montagerahmen im Boden (1.1) und an der Seiten/Rückwand (1) mit den beigegefügt Schrauben (1) mit den beigegefügt Schrauben befestigen (17).
- 3 Stellschrauben (3) lösen und die obere Platte (4) genau unter der unteren Kante der Fliese fixieren. Alle Schrauben (5) müssen die obere Platte (4) unterstützen. Die Stellschrauben (3) leicht festziehen.
- 4 Die Auffangwanne (16) montieren und an dem Ablauf anschliessen. Flexible Schläuche anschliessen ohne das Wasser zu öffnen.
- 5 Fliesen bis zur weissen Schutzkappe (15) legen. Die Fliesen fugen und trocknen lassen. Die weisse Schutzkappe (15) demontieren. Schrauben (7) lösen, Schrauben (8) so justieren, dass die Ventilmontageplatte (6) 1-2 mm unter der oberen Kante der Fliese ist. Alle Schrauben (8) müssen die Ventilmontageplatte (6) unterstützen. Schrauben (7) festziehen.
- 6 Abdeckplatte (9) über Ventil schieben, Spannring (10) einschrauben.  
Griff montieren:  
Kunststoffkappe (18) montieren. Griff (18.1) über Kunststoffkappe (18) schieben, bis er einrastet. Hebel (18.2) montieren. Inbusschraube mit Inbusschlüssel festziehen. Griff in geschlossener Position stellen.  
Auslauf montieren.  
Wasser öffnen.

**(GB) INSTALLATION**

- Hole cut out size of tiles or marble is 66 x 181 mm.
- Thickness of finishing tiles or marble can be between 8 - 25 mm.
- For tiles or marble thicker than 25 mm, replace screws (7 and 8) with longer to suit. Ordering code: VR1599.

- 1 Remove water collection box (16).
- 2 Loosen bolts (2), and adjust bracket so that mounting plate (4) is between 5 - 30 mm below the unfinished counter surface. Bracket legs (13) can be shortened if too long. Secure bracket to wall (1) and floor (1.1) using fixings supplied (17).
- 3 Readjust mounting plate (4) to just below the unfinished counter surface using screws (3). Ensure that all bolts (5) support the top plate (4). Gently tighten screws (3).
- 4 Mount water collection box (16) and connect to waste. Connect flexy pipes to supply. Do not open supply lines.
- 5 Tile up to white valve protection cover (15). Grout if required and leave to dry. Remove protection cover (15). Loosen screws (7) and adjust screws (8) so that the valve plate (6) is positioned 1-2 mm below the surface of the tiles or marble. Ensure valve (6) plate is level before tightening screws (7).
- 6 Place cover plate (9) over valve and fix retaining ring (10).  
Mount handle:  
Remove white cap (18) and place over valve. Press handle (18.1) over cap until a click is heard. Mount lever (18.2).  
Fasten set screw with hex key. Mount outlet. Ensure valve is in OFF position. Turn on supply.

**(DK) INSTALLATION**

- Udskæring i marmor eller flise er 66 x 181 mm.
- Marmor- eller flisetykkelse er min. 8 mm - max. 25 mm.
- Er marmor- eller flisetykkelse større end 25 mm, skal skruerne (7 og 8) udskiftes med længere skruer. Bestillingsnr.: VR1599.

- 1 Kondenskasse (16) afmonteres.
- 2 Boltene (2) løsnes og rammen justeres, således at toppladen (4) befinder sig 5 - 30 mm under fliseunderkant. Hvis rammen er for lang, kan benprofilerne (13) afkortes. Rammen fastgøres i bunden (1.1) og i siderne (1) med de vedlagte skruer og rawlplugs (17).
- 3 Skruerne (3) løsnes, og toppladen (4) justeres til lige under fliseunderkant. Sørg for at alle bolte (5) understøtter toppladen (4). Spænd herefter skruerne (3) let.
- 4 Kondenskassen (16) monteres og sluttes til afløb. De fleksible slanger tilsluttes uden at åbne for vandtilførsel.
- 5 Fliser eller lign. lægges helt op til den hvide ventilbeskyttelseskasse (15). Fug fliserne og lad det tørre. Afmonter den hvide ventilbeskyttelseskasse (15). Skruerne (7) løsnes og skruerne (8) justeres således at ventilmontagepladen (6) befinder sig 1 - 2 mm under fliseoverkant. Sørg for at alle skruer (8) understøtter ventilmontagepladen (6). Spænd skruerne (7).
- 6 Placer dækplade (9) over ventil og skru spænderingen (10) på plads. Monter grebet: Tag den hvide plastikcappe (18) ud af grebet (18.1) og anbring den over ventilen. Klik herefter grebet (18.1) på. Monter nu vippegrebet (18.2) og fastgør v.h.a. sekskantnøgle. Monter udløb. Sæt greb i lukket stilling. Der åbnes for vandtilførsel.