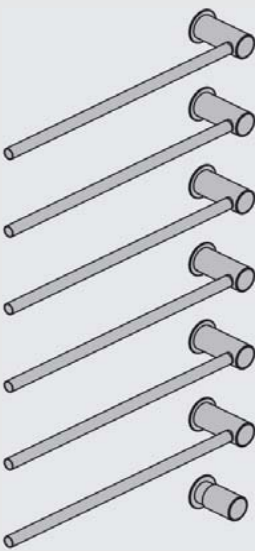


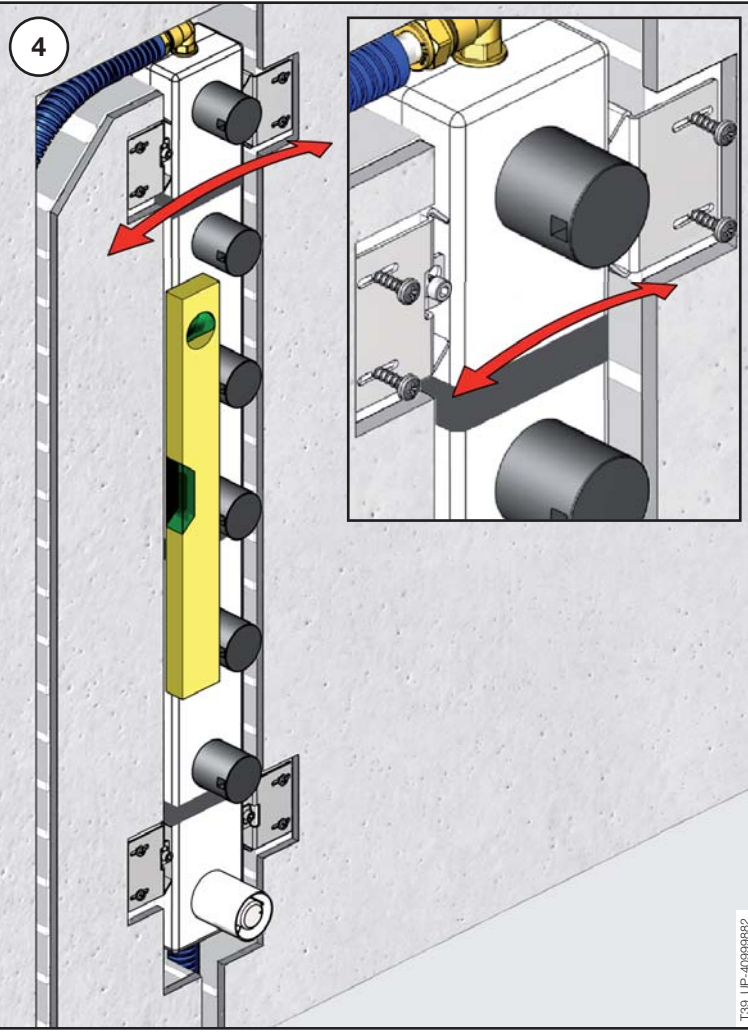
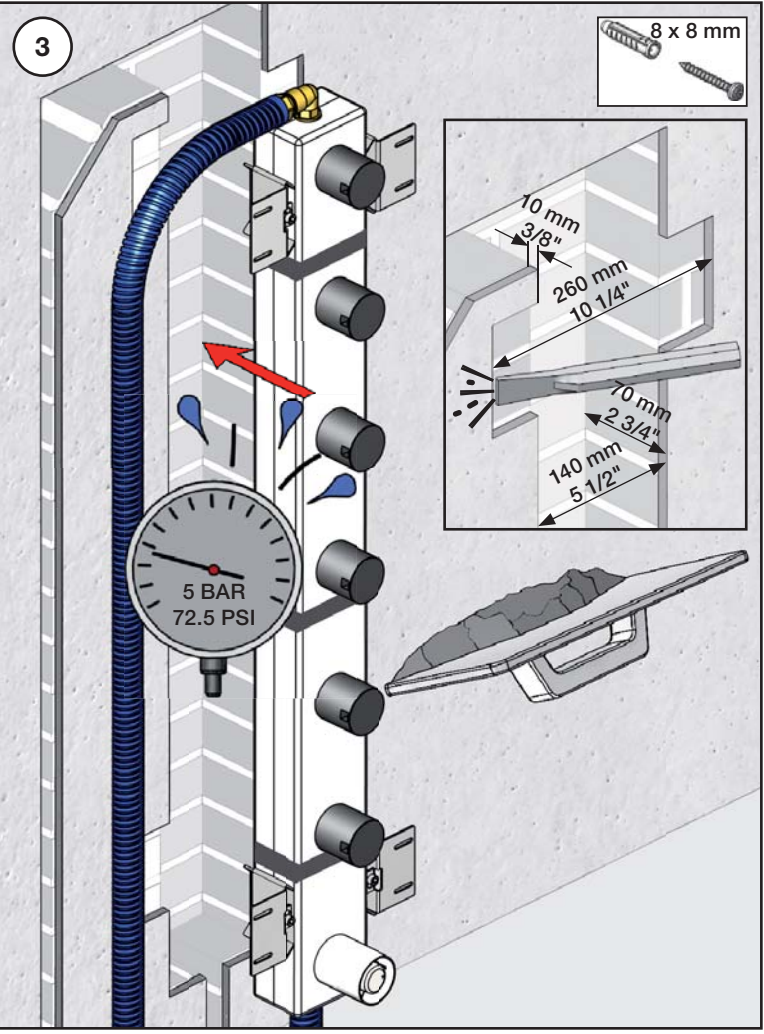
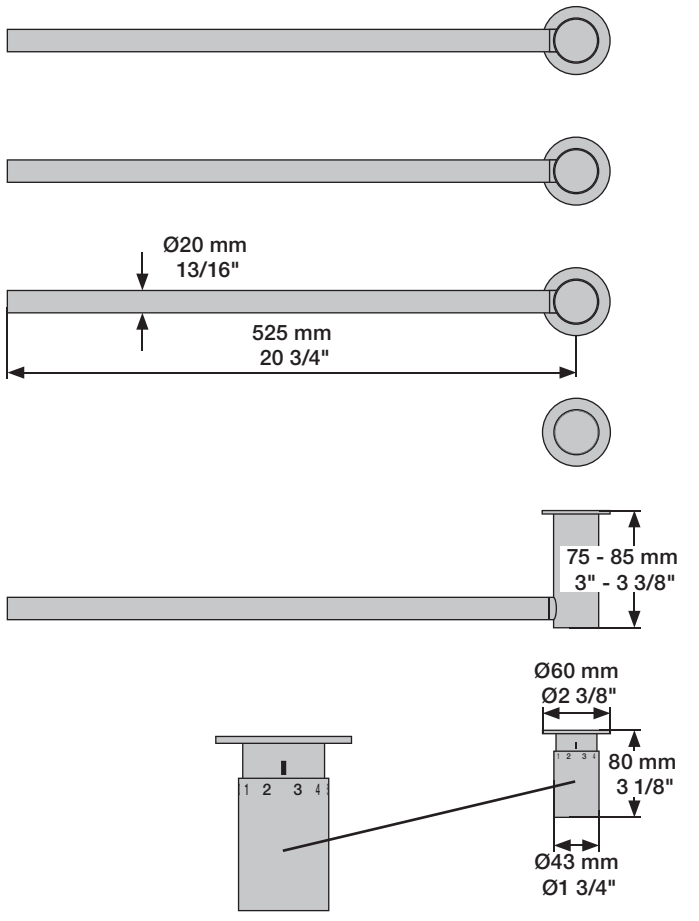
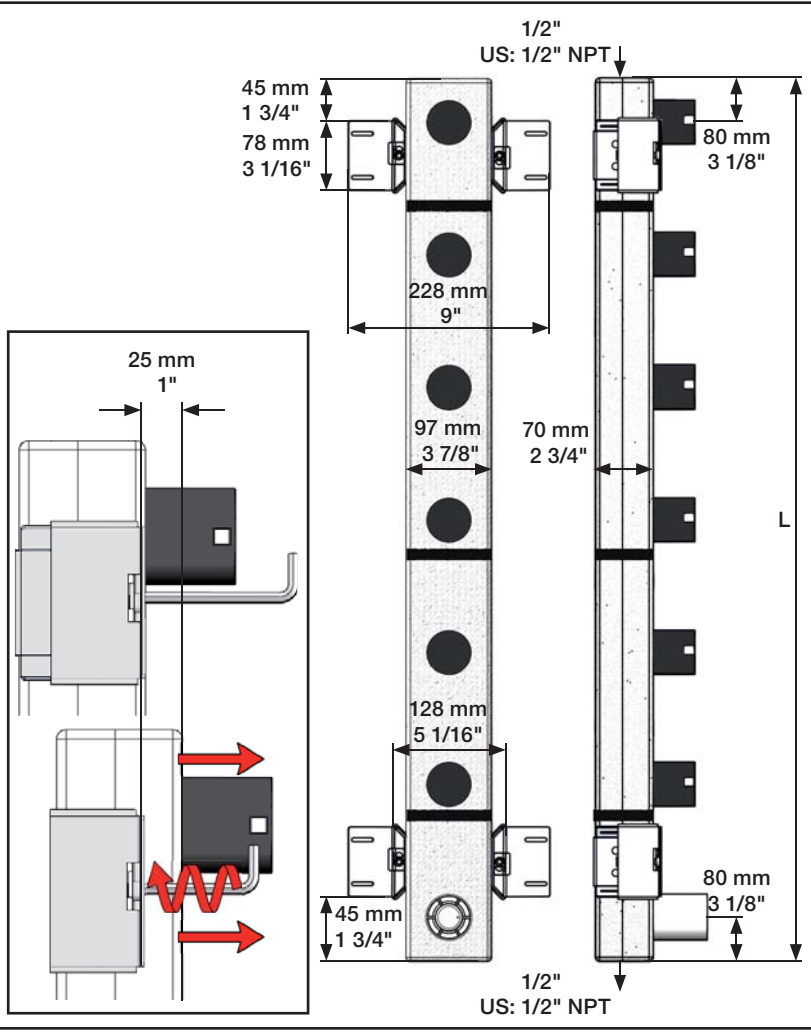
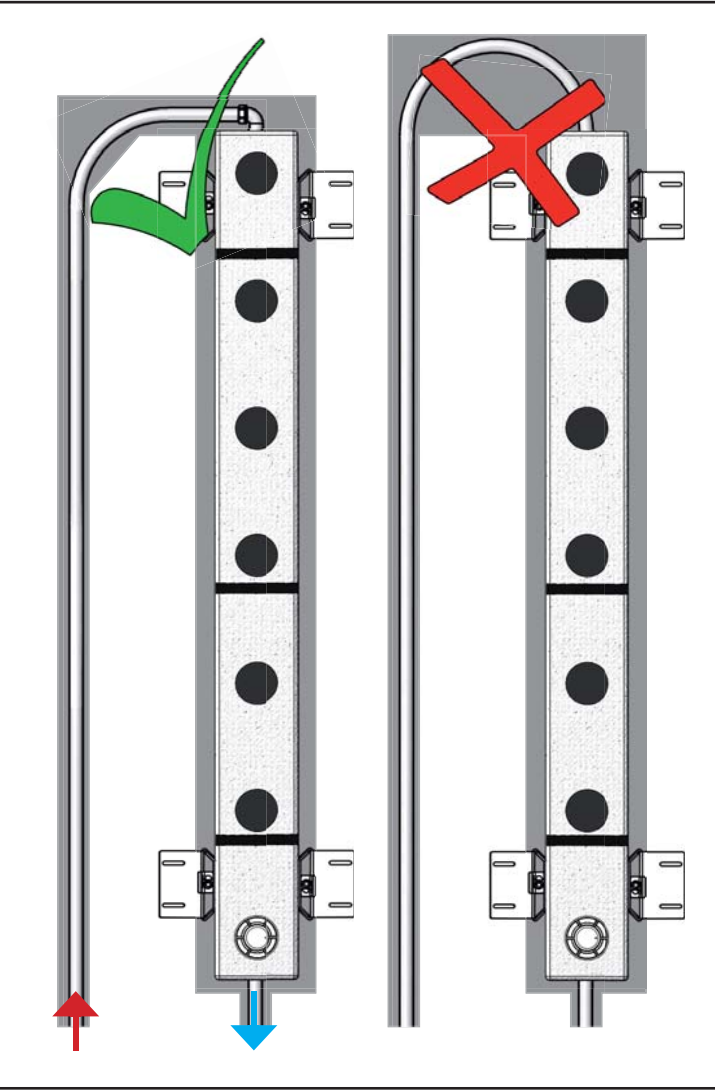
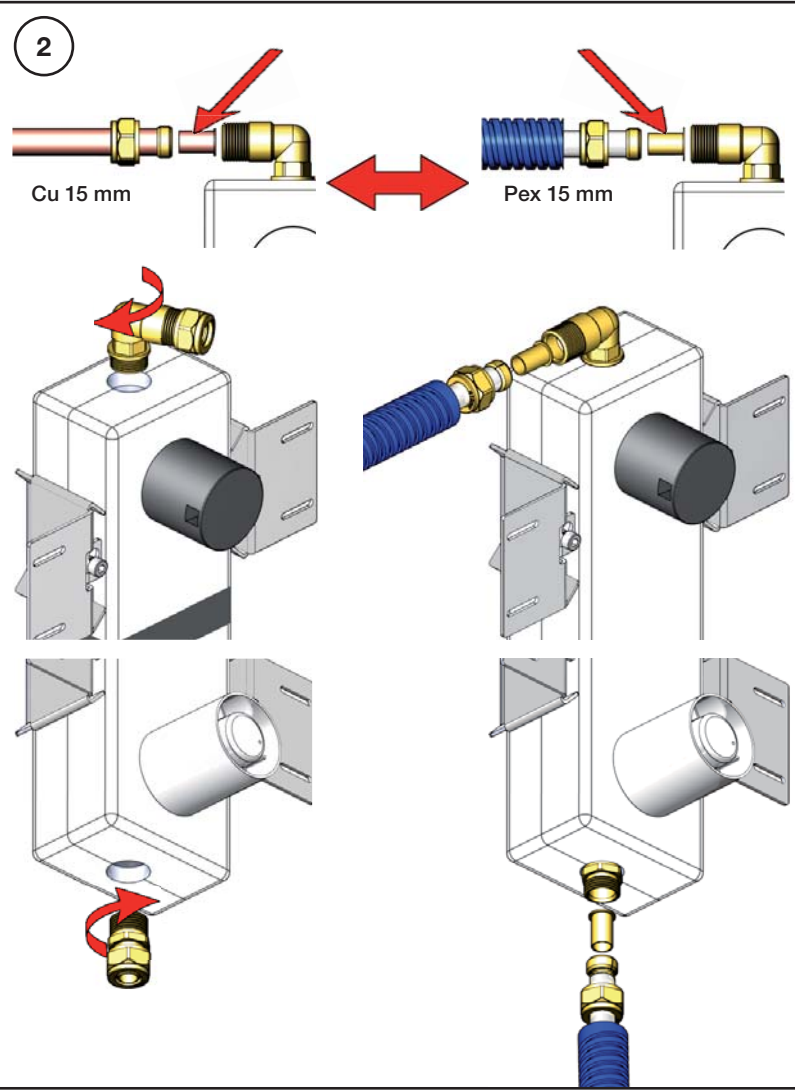
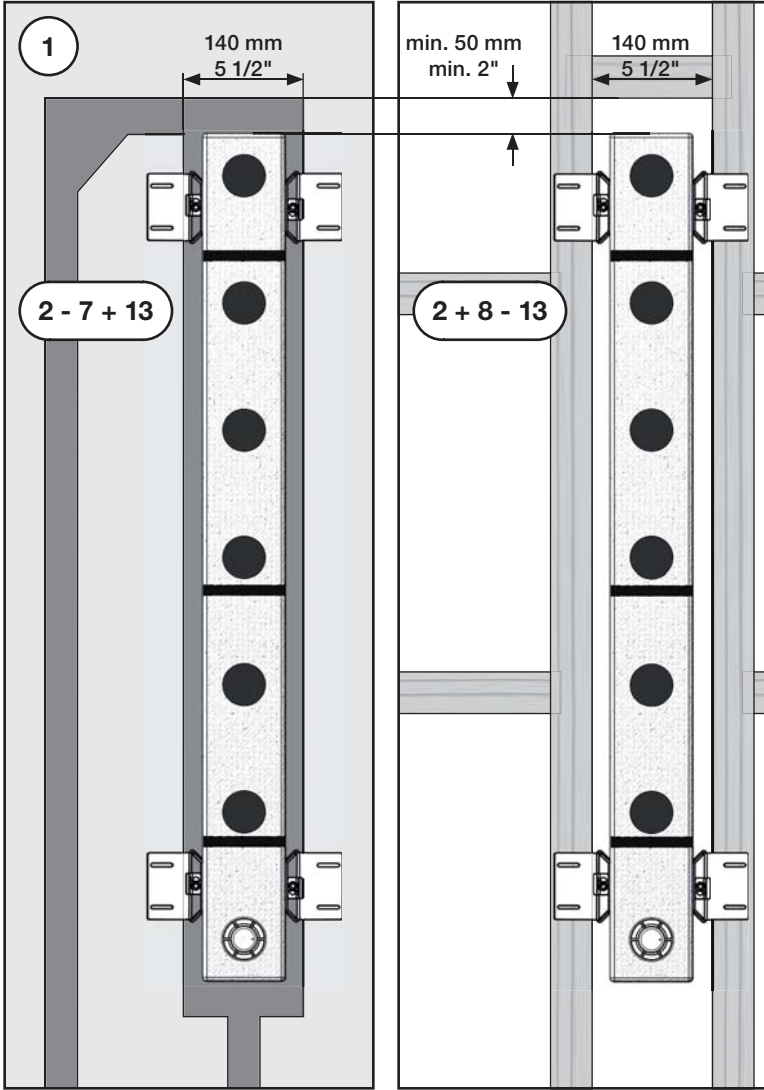
VOLA T39

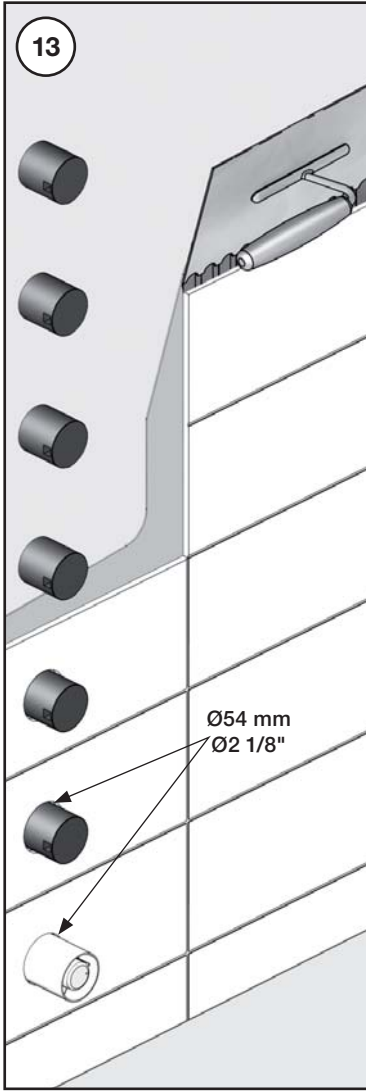
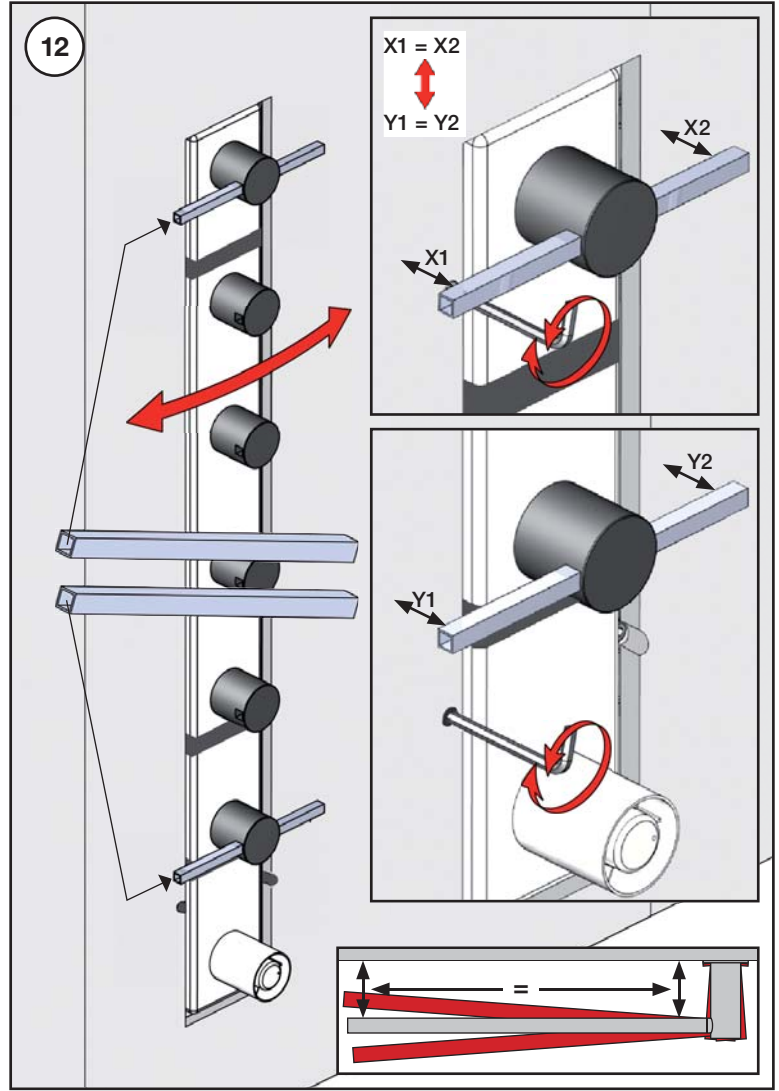
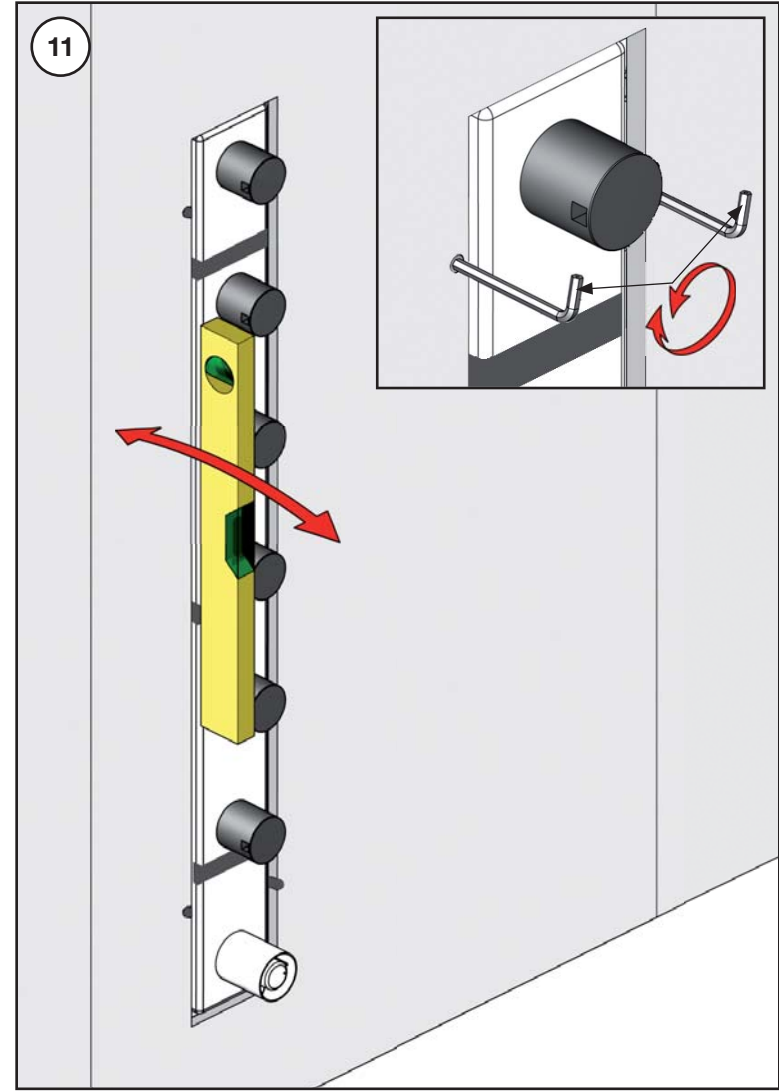
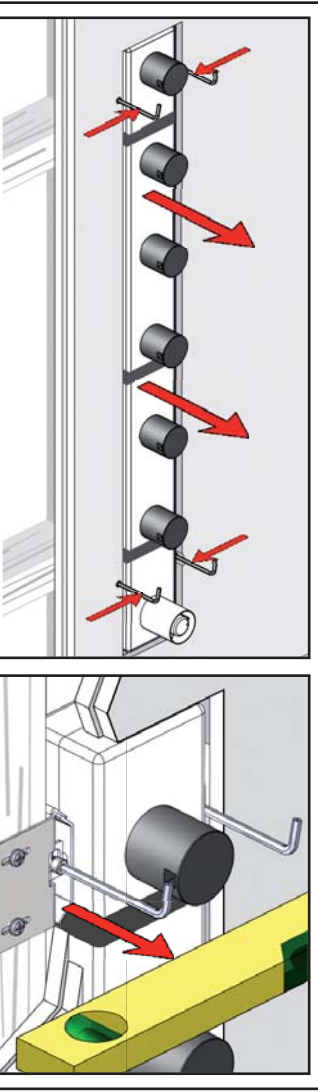
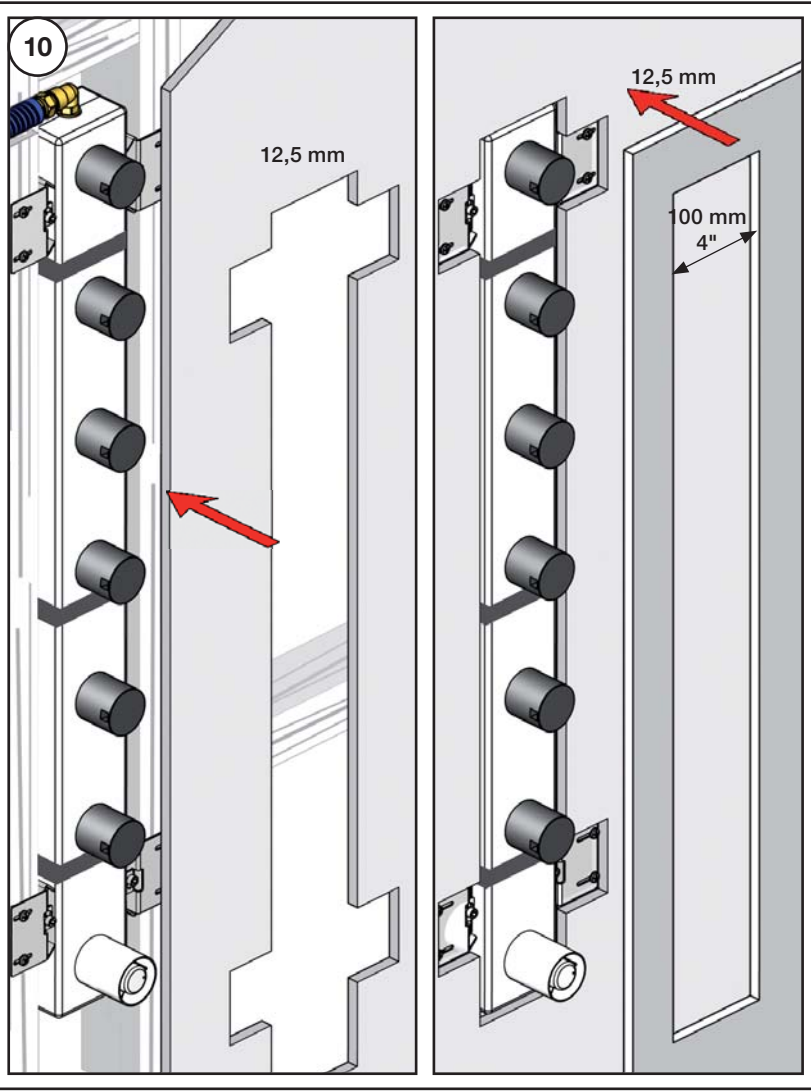
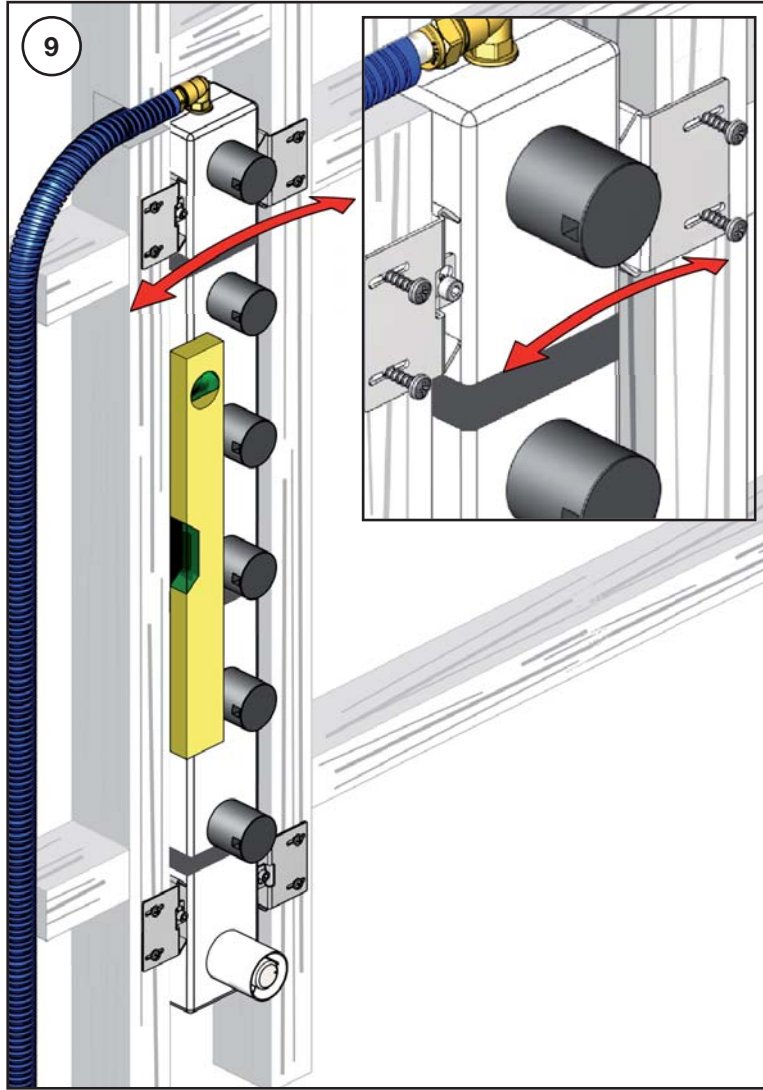
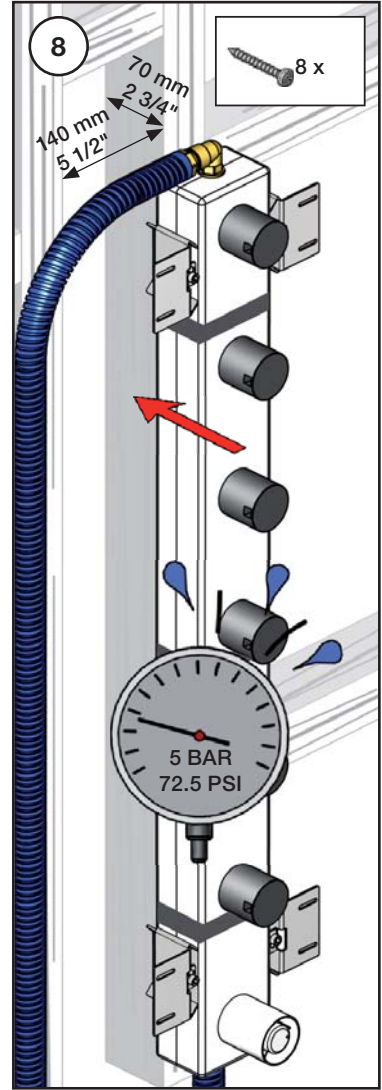
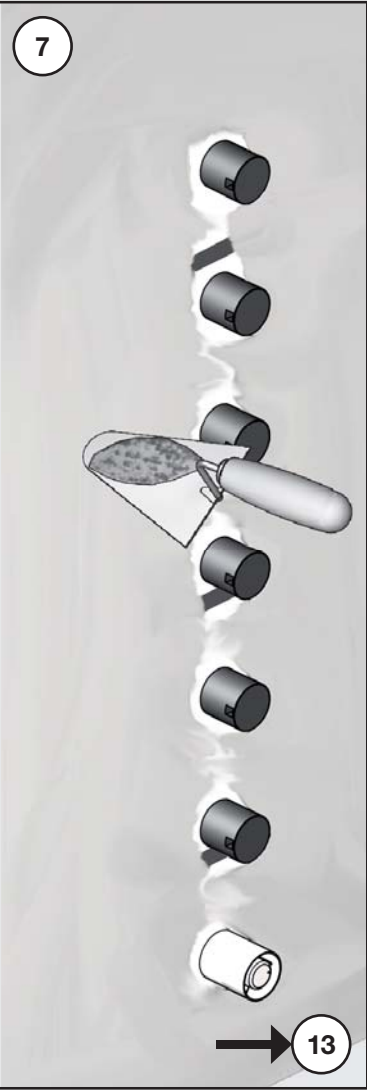
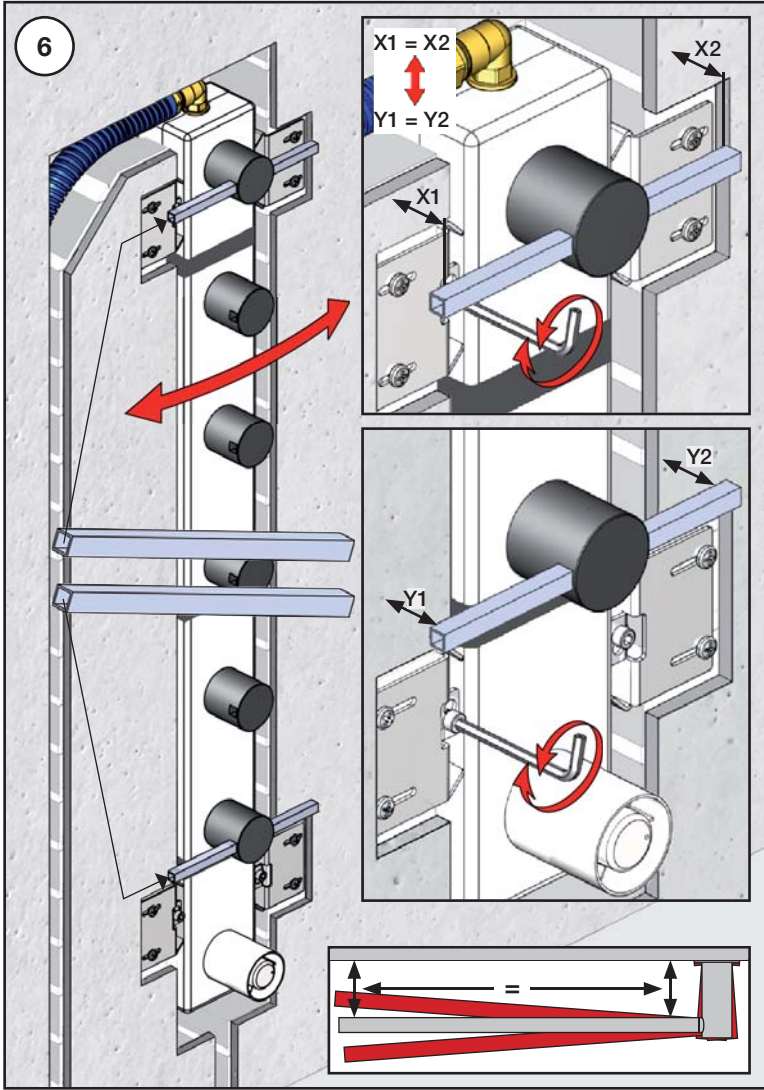
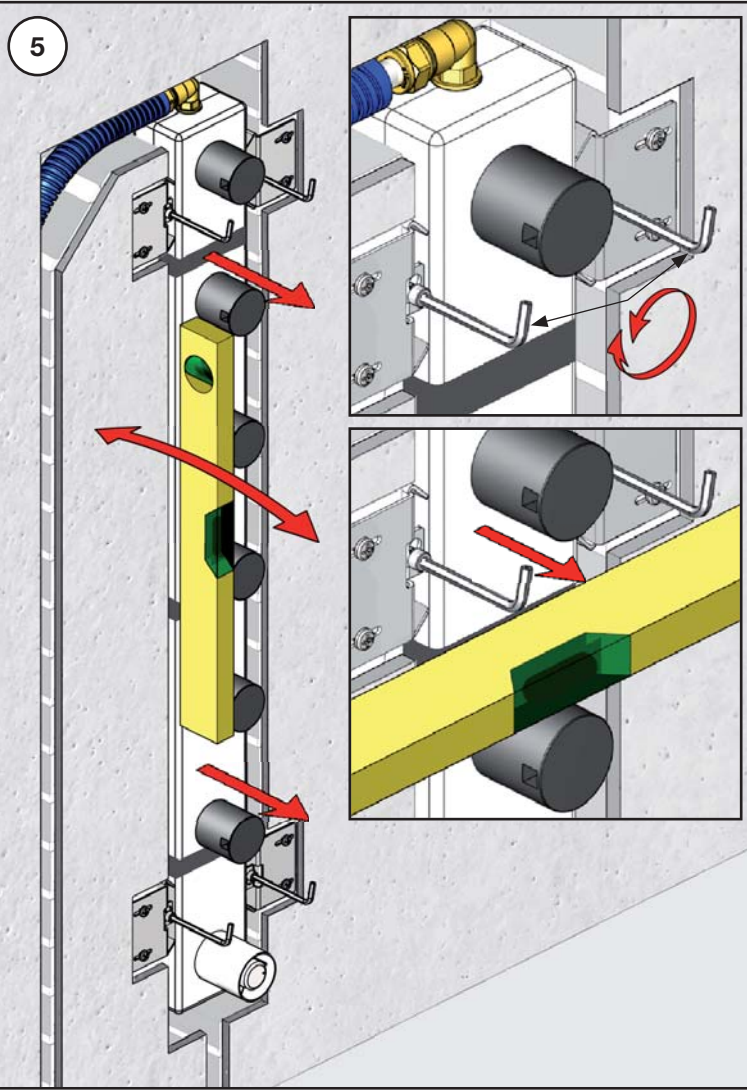
Fitting instruction
Montageanleitung
Monteringsvejledning

Monteringsvægledning
Montage hanledning
Manuel de montage



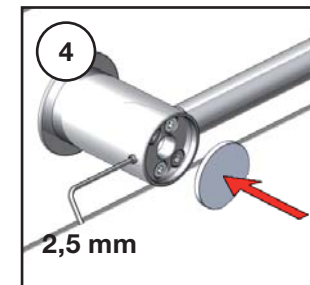
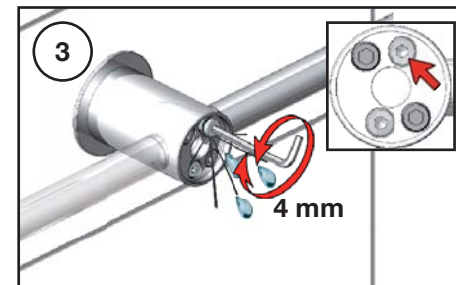
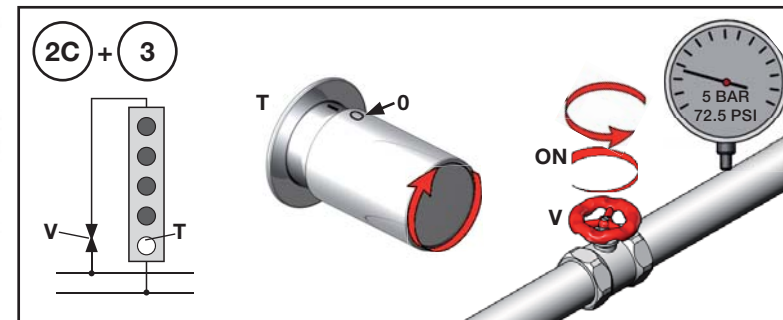
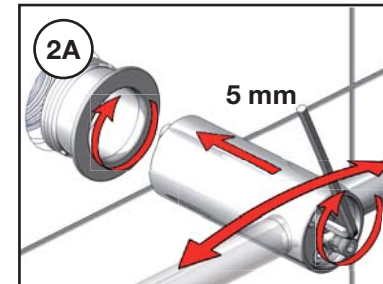
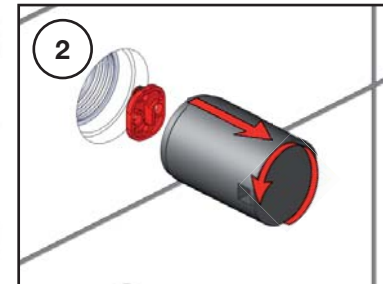
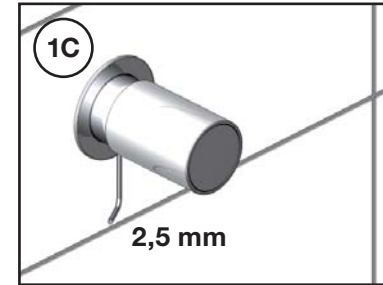
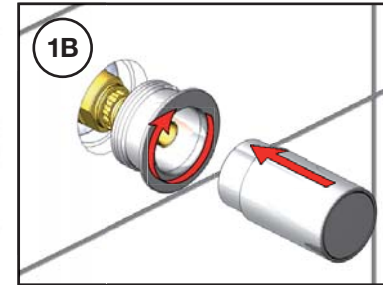
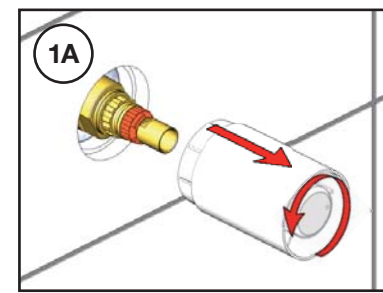
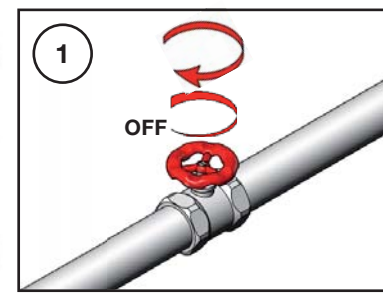
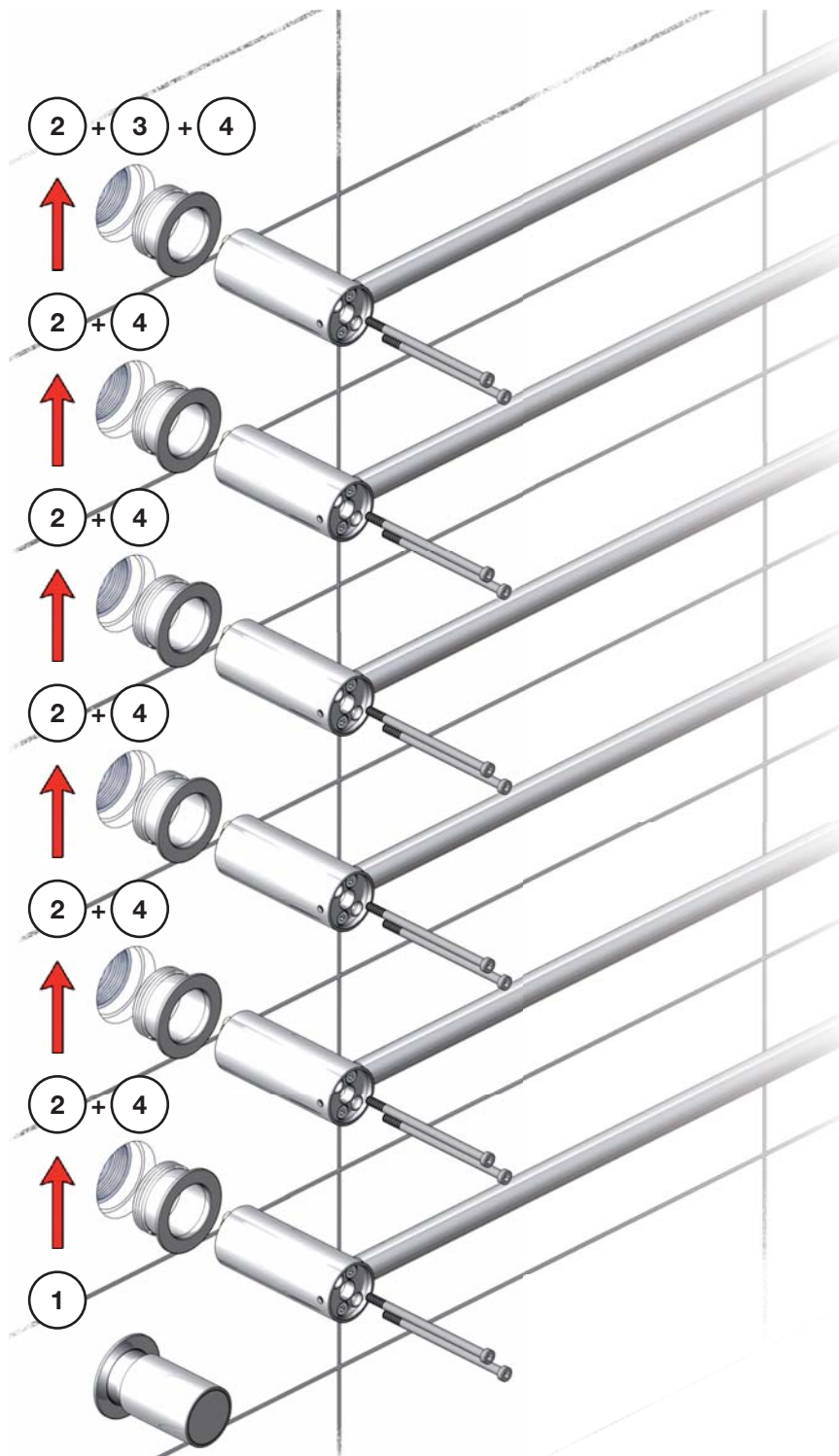
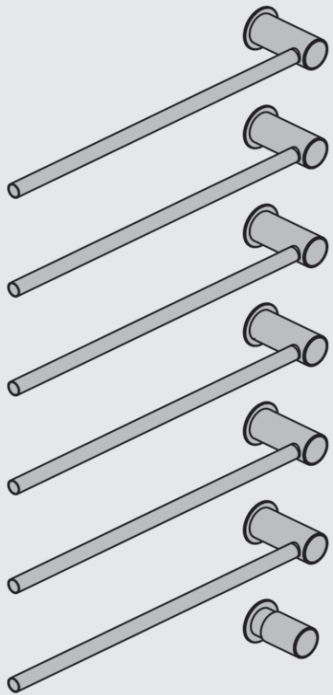
vola

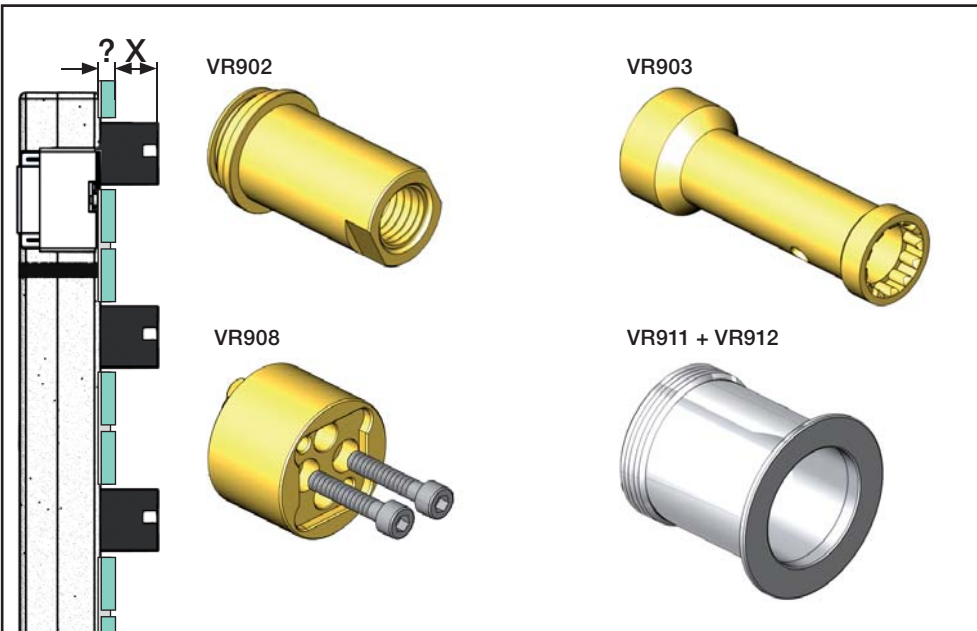




VOLA T39

Fitting of trim
Montage von Aufputzteilen
Montering af udvendige dele
Montering av utvändiga delar
Montage van de afbouwdeelen
Montage des parties visibles





?		VR902 & VR912:	VR908 & VR911:
	5 - 15 mm	Standard	Standard
Tiles:	15 - 25 mm	VR902+10 & VR912+10	VR908+10 & VR911+10
Fliesen:	25 - 35 mm	VR902+20 & VR912+20	VR908+20 & VR911+20
Fliser:	35 - 45 mm	VR902+30 & VR912+30	VR908+30 & VR911+30
Tegels:	45 - 55 mm	VR902+40 & VR912+40	VR908+40 & VR911+40
Carreaux:	55 - 65 mm	VR902+50 & VR912+50	VR908+50 & VR911+50

Extension, retrofit Verlängerung, nachträglicher Einbau Forlængerdele, eftermontering		Förlängningar, eftermontering Aanpassing na montage Modification après installation	
X	VR902 & VR912:	VR908 & VR911:	
	45 - 55 mm	Standard	Standard
	35 - 45 mm	VR902+10 & VR912+10	VR908+10 & VR911+10
	25 - 35 mm	VR902+20 & VR912+20	VR908+20 & VR911+20
	15 - 25 mm	VR902+30 & VR912+30	VR908+30 & VR911+30
	55 - 15 mm	VR902+40 & VR912+40	VR908+40 & VR911+40
	-15 - 5 mm	VR902+50 & VR912+50	VR908+50 & VR911+50

