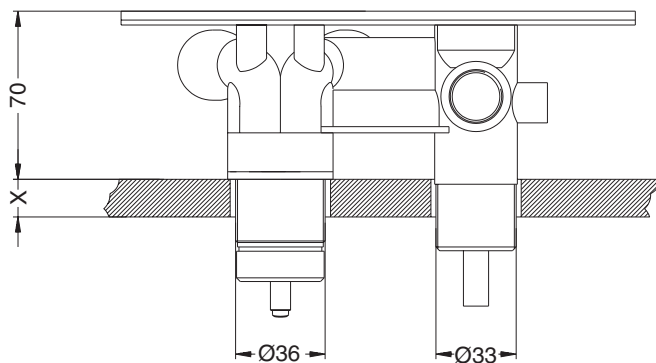


Einbauanleitung für Vola 400

Abb. 1



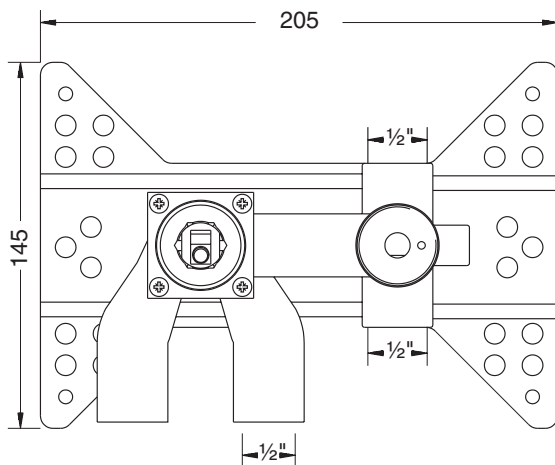
Bitte beachten: Ausgangspunkt der Maßangabe ist verputzte Wand, nicht Fertigwand.

Max. Stärke der Wandverkleidung ist als Standard 15 mm. Bei dickerer Wandverkleidung wird das Ventilgehäuse durch ein verlängertes Ventilgehäuse und die Spindel durch eine verlängerte Spindel ausgetauscht. Folgende verlängerte Ventilgehäuse und Spindeln sind lieferbar:

Fliesenstärke	Ventilgehäuse	Spindeln
15-25 mm	VR1254+10 mm	VR1400+10 mm
25-35 mm	VR1254+20 mm	VR1400+20 mm
35-45 mm	VR1254+30 mm	VR1400+30 mm
45-55 mm	VR1254+40 mm	VR1400+40 mm

Siehe Abb. 3

Abb. 2

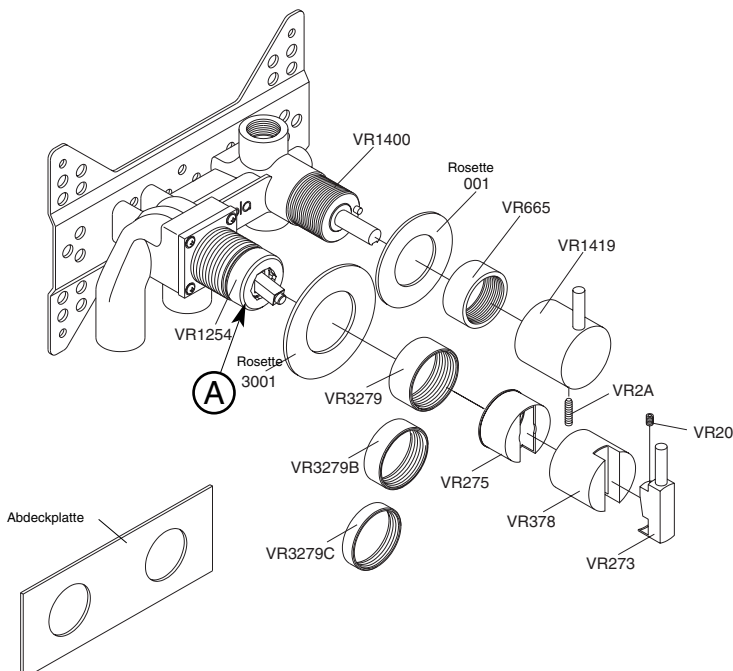


Der Mischer wird so angebracht, dass das Ventil links, der Umschalter rechts und Zulauf von unten sind. Centerabstand zwischen Ventil und Umschalter ist 78 mm. Das Loch für Ventil ist Ø51 mm, das Loch für Umschalter ist Ø42 mm. Die Löcher werden später von Ø60 mm Rosetten oder 60 mm Abdeckplatte abgedeckt. Die Schutzkappen dienen als Auflagefläche für die Wasserwaage.

CU-Rohr Modell:

Um bei Lötung den Sicherheitsabstand einzuhalten dürfen die 180 mm CU-Rohre nicht verkürzt werden.

Abb. 3



Rosette bzw. Abdeckplatte wird montiert. Der Abstand von Rosette / Abdeckplatte bis Punkt A wird gemessen, demgemäß wird VR3279, VR3279B oder VR3279C montiert.

VR3279 bei Abstand 20-25 mm
 VR3279B bei Abstand 15-21 mm
 VR3279C bei Abstand 11-16 mm

Die Aufputzteile werden nach der Abbildung montiert. VR275 und VR378 werden so montiert, daß die rote Markierung von VR275 und auf der Innenseite von VR378 nach oben weist.

AUSTRALIA

dedece
263 Liverpool Street
Darlinghurst
NSW 2010 Sydney
Tel: 01 9360 2722
Fax: 2 9366 4042
dedece@dedece.com
www.vola.co.uk

BELGIË

Vola bba
Valkenburgstraat 23
1011 MG Amsterdam
Tel.: 03 440 46 19
Fax: 03 448 22 04
sales@vols.be
www.vols.be

CANADA

Ginger's Bath
80 Ronald Avenue
Toronto, Ontario
M6E 5A2
Tel: 416-787-1787
Fax: 416-787-1748
gingers@gingersbath.com
www.vols.com

DANMARK

Vola A/S
200 Kobavogur
Lunavej 2
8700 Horsens
Tel: 70 23 55 00
Fax: 70 23 55 11
sales@vols.dk
www.vols.dk

DEUTSCHLAND

Schwanthaler Straße 75A
80336 München
Tel: 089 5999595-0
Fax: 089 5999595-90
vols@vols.de
www.vols.de

EIRE

Shires
Bromhill Road, Tallaght
Dublin 24
Tel: 1 4047 600
Fax: 1 4047 640
shiresireland@qualceram-shires.com

ESPAÑA

ART-QUITECT
c/ Comercio, 31
08003 Barcelona
Tel: (93) 844.40.70
Fax: (93) 844.40.71
artitect@artitect.net

ESTONIA

Hals Interiors OÜ
Kadaka tee 42H
12915 Tallinn
Tel.: 271 514 10
Fax: 271 514 11
hals@hals.ee
www.hals.ee

FRANCE

sopha industries
44, rue Blanche
75009 Paris
Tel: (0) 142812585
Fax: (0) 140164518
sopha@sopha.fr
www.sopha.fr

LEBANON

Geachan Group
Sin El Fil
Geachan Building
Hayek Round About
Beirut
Tel: +961 1 480 520
Fax: +961 1 496 607
info@geachangroup.com
www.geachangroup.com

MÉXICO

Productos de Latón
de Alta Calidad S.A. de C.V.
Explanada 710
Mexico DF, 11000
tel 01 800 2253946
fax (55)55402890
placasadecv@hotmail.com
www.gzdilsi.biz/vola/vola.html

NETHERLAND

Vols Smitair BV
Valkenburgstraat 23
1011 MG Amsterdam
Tel: 020 36 56 356
Fax: 020 36 56 482
info.nl@vols.com
www.vols.com

NEW ZEALAND

Metrix Group
211 Wairau Rd.
Takapuna, Auckland
Tel: 09-443 1333
Fax: 09-443 1340
metrix@metrix.co.nz

NIPPON

Cera Trading Co., c/o Toto Ltd.
TOTO Nogizaka Bldg.
1-24-3 Minami Aoyama
Minato-ku
Tokyo 107-0062
Tel: 03-3796-6151
Fax: 03-3402-7185
www.cera.co.jp

FUJII DESIGN CORPORATION

3-15-14 Higashi-Hebukuro
Toshima-ku
Tokyo 170-0013
Tel: 03-3983-2251
Fax: 03-3988-8320
inf@fujid.com
www.fujid.com

NORGE

shelby teknikk as
Strandgaten 55
4370 Eggersund
Tel: 51 46 18 00
Fax: 51 46 18 01
post@shelbyno
www.shelby.

ÖSTERREICH

Vola Vertriebs-GmbH
Am Wasser 4
8430 Leibnitz
Tel: 0043 3452 71434
Fax: 0043 3452 71390
vols@vols.at
www.vols.at

POLSKA

Vola Decorum
Ul. Promenada 1/3
00-778 Warszawa
Tel: 22 840 30 65
Fax: 22 840 25 36
vols@voladecorum.pl

PORTUGAL

CARVALHO, BATISTA & Cai, Sa.
Rua do Almada
79-89 - Apartado 4784
4013-001, Porto
Tel: 22 339 21 26 / 7 / 9
Fax: 22 205 96 11
carvalhobatista@mail.telepac.pt
www.carvalhobatista.pt

SCHWEIZ

Vola AG
Müllistr. 18
8320 Fehraltorf
Tel: 044 / 955 18 18
Fax: 044 / 955 18 19
sales@vols.ch
www.vols.ch

SINGAPORE

Wan Tai & Co. (Pte.) Ltd.
25 Changi South Avenue 2
SINGAPORE 486630
Tel: +65 6546 5900
Fax: +65 6546 6388
info@wanintai.com
www.bathroomgallery.com.sg

SLOVENIJA

MODERNA d. o. o.
Ivonacijevo nas. 5,
9000 Murska Sobota
tel/faks: 6 2 532 1967
Perceva 31
1000 Ljubljana
Tel: 6 1 236 21 83
Faks: 6 1 236 21 84
moderna@siol.net

SUOMI

INNO-TUOTE OY
Main office and production
TÄHDENLENNONTIE 9
02240 ESPOO
Tel: (0) 9 8670 380
Fax: (0) 9 8670 383
info@innointerior.fi
www.innointerior.com

SVERIGE

Vola ab
Ruddammsgatan 14, 2
S-803 20 Gävle
Tel: +46 26 140230
Fax: +46 26 140231
sales@vols.se
www.vols.com

TAIWAN

Balden Company
4, Lane 42,
Chung Shan North Road Sec. 2
Taipei
Tel: (02) 2541-7063
Fax: (02) 2523-3628
balden@ms22.hinet.net

UNITED STATES

Hastings Tile and Bath Collection
30 Commercial Street
Freeport, NY 11520
Tel: 516-379-3500
Tel: 800-351-0038
Fax: 516-223-8495
vols@hastings30.com
www.hastings30.com



Vola A/S • Lunavej 2 • DK-8700 Horsens • Tel. +45 70 23 55 00
Fax +45 70 23 55 11 • sales@vols.dk • www.vols.com

EINBAUANLEITUNG FÜR VOLA 400

Bitte vor Einbau Fliesenstärke prüfen.

EINBAUANLEITUNG FÜR VOLA 400

Bitte vor Einbau Fliesenstärke prüfen.

