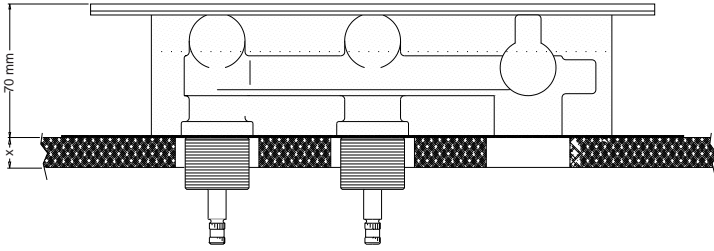


# Einbauanleitung für Vola 600

Abb. 1



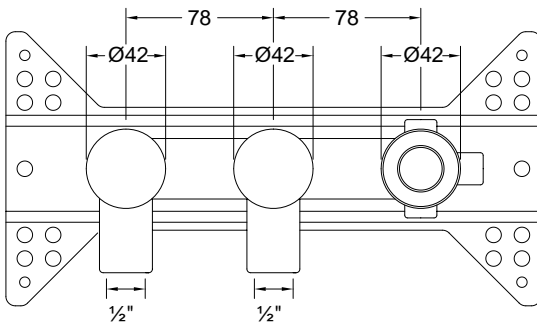
Bitte beachten: Ausgangspunkt der Maßangabe ist verputzte Wand, nicht Fertigwand.

Max. Stärke der Wandverkleidung (x) ist als Standard 15 mm. Bei dickerer Wandverkleidung werden die Ventiloberteile durch verlängerte Ventiloberteile ausgetauscht, und der Auslauf wird mit verlängerter Muffe versehen. Folgende verlängerte Oberteile und Auslaufmuffen sind lieferbar.

Fliesenstärke(x)	Ventiloberteil	Auslaufmuffe
15-25 mm	VR697+10 mm	VR2019+10 mm
25-35 mm	VR697+20 mm	VR2019+20 mm
35-45 mm	VR697+30 mm	VR2019+30 mm
45-55 mm	VR697+40 mm	VR2019+40 mm
55-65 mm	VR697+50 mm	VR2019+50 mm

Siehe Abb. 3

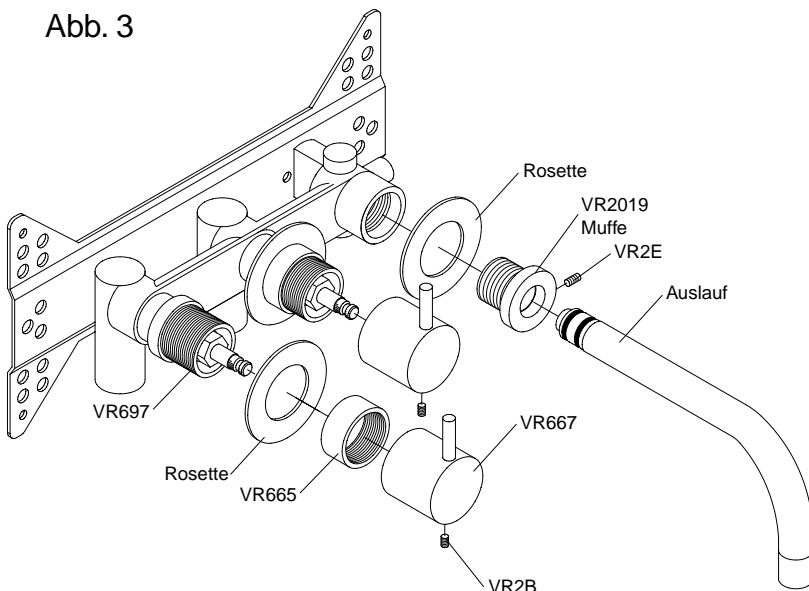
Abb. 2



Der Mischer wird so angebracht, daß die Ventile links, der Auslauf rechts und Zulauf von unten sind. Centerabstand Ventil / Ventil und Ventil / Auslauf ist 78 mm. Das Loch für die Ventile und den Auslauf ist Ø42 mm. Die Löcher werden später von Ø60 mm Rosetten oder 60 mm Abdeckplatte abgedeckt. Die Schutzkappen dienen als Auflagefläche für die Wasserwaage.

**CU-Rohr Modell:**  
Um bei Lötung den Sicherheitsabstand einzuhalten dürfen die 15 x 180 mm CU-Rohre nicht verkürzt werden.

Abb. 3



Die Aufputz-Teile werden wie angegeben montiert.

Griff Nr. 667 wird so montiert, daß der Zapfen nach oben zeigt, wenn der Griff in geschlossener Position ist. Bei Öffnung wird der Griff nach links gedreht.

Die Muffe VR2019 wird gepackt und montiert. Der Auslauf wird justiert. Imbußschraube VR2E wird festgezogen. Nach Demontage vom Luftbeimischer im Auslauf wird die Armatur durchgespült.

**AUSTRALIA**  
dedece  
263 Liverpool Street  
Darlinghurst  
NSW 2010 Sydney  
Tel: 2 9360 2722  
Fax: 2 9356 4042  
dedece@dedece.com  
www.dedece.com

**BELGIË**  
Voila bvba  
Valkenburgerstraat 23  
1011 MG Amsterdam  
Tel: 03 440 48 19  
Fax: 03 443 22 04  
sales@voila.be  
www.voila.be

**CANADA**  
Ginger's Bath  
80 Ronald Avenue  
Toronto, Ontario  
M6E 5A2  
Tel: 416-787-1787  
Fax: 416-787-1748  
gingers@gingersbath.com  
www.eite.com

**DANMARK**  
Voila A/S  
Lunavej 2  
8700 Horsens  
Tel: 70 23 55 00  
Fax: 70 23 55 11  
sales@voila.dk  
www.voila.dk

**DEUTSCHLAND**  
Voila GmbH  
Schwanthaler Straße 75A  
80336 München  
Tel: 089 599959-0  
Fax: 089 599959-90  
voila@voila.de  
www.voila.de

**EIRE**  
Shires  
20019 Sertimo Milanese (MI)  
Bromhill Road, Tallaght  
Dublin 24  
Tel: 1 4047 600  
Fax: 1 4047 640  
shiresireland@qualceram-shires.com

**ESPAÑA**  
ART-QUITECT  
c/ Comercio, 31  
08003 Barcelona  
Tel: (93) 844 40 70  
Fax: (93) 844 40 71  
artquitect@artquitect.net

**ESTONIA**  
Hais Interiors OÜ  
Kadaka tee 42H  
12915 Tallinn  
Tel: 271 514 10  
Fax: 271 514 11  
hais@hais.ee  
www.hais.ee

**FRANCE**  
sopha industries  
44, rue Blanche  
75009 Paris  
Tel: (0) 142812585  
Fax: (0) 140164518  
sopha@sopha.fr  
www.sopha.fr

**GREAT BRITAIN**  
Voila UK Ltd.  
Unit 12, Amphill Business Park  
Station Road, Amphill  
Bedfordshire MK45 2QW  
Tel: 01525 84 11 55  
Fax: 01525 84 11 77  
sales@voila.co.uk  
www.voila.co.uk

**HELLAS**  
moda bagno s.a.  
50 Anapafses Street  
Vrissia 15 235, Athens  
Tel: 10 80 36 700  
Fax: 10 80 49 408/  
10 80 46 987  
www.modabagno.gr

**HONG KONG**  
portolio group limited  
G/F, 59 Elgin Street,  
Central, Hong Kong  
Tel: 28680765  
Fax: 25247887  
sales@pgltd.com.hk

**ISLAND**  
Tengi ehf.  
Smíðuvegur 76  
200 Kópavogur  
Tel: +354 414-1000  
Fax: +354 414-1001  
www.tengi.is

**ISRAEL**  
Super Ceramic  
23 Baruch Hersh St.  
Enezy Brak 51201  
Tel: 3 9394640  
Fax: 3 9341459  
import@hgil.co.il

**ITALIA**  
RAPSEL Spa  
Via Voila, 13  
20019 Sertimo Milanese (MI)  
Tel: 02 33 55 981  
Fax: 02 33501306  
rapsel@rapsel.it  
www.rapsel.it

**KOREA**  
E.L. System Co. Ltd.  
2F, Inwha B/D,  
97-17 Nonhyun-dong  
Kangnam-gu  
Seoul  
Tel: (02) 598-4517  
Fax: (02) 521-3786

**KYPRIAKI/DIMOKRATI /  
KIBRIS /CUMHURİYETİ**  
S.C. Nicolides Ltd.  
Gregorinou Kankla 3, Strovolos  
1512 Nicosia  
Tel: 271 514 10  
Fax: 271 514 11  
cn@oikia.com.cy

**LATVIA**  
Hais Trading ltd.  
44, rue Blanche  
Antenas str. 3  
1004, Riga  
Tel: 7629561  
Fax: 7627190  
info@halstrading.lv  
www.hais.ee

**LEBANON**  
Geatchan Group  
Sin El Fil  
Geatchan Building  
Hayek Round About  
Beirut  
Tel: +961 1 480 520  
Fax: +961 1 486 607  
info@geatchangroup.com  
www.geatchangroup.com

**MEXICO**  
Productos de Laton  
de Alta Calidad S.A. de C.V.  
Expianada 710  
Mexico DF, 11000  
Tel: 01 800 2253946  
fax: (55) 65402890  
placsdacey@hotmail.com  
www.grdists.biz/voila/voila.htm

**NETHERLAND**  
Voila Sanitair BV  
Valkenburgerstraat 23  
1011 MG Amsterdam  
Tel: 020 36 56 356  
Fax: 020 36 56 482  
info.nl@voila.com  
www.voila.com

**NEW ZEALAND**  
Metrix Group  
211 Wairau Rd.  
Takapuna, Auckland  
Tel: 09-443 1333  
Fax: 09-443 1340  
metrix@metrix.co.nz

**NIPPON**  
Cera Trading Co., c/o Toto Ltd.  
TOTO Nogizaka Bldg.  
1-24-3 Minami Aoyama  
Minato-ku  
Tokyo 107-0062  
Tel: 03-3796-6151  
Fax: 03-3402-7185  
www.cera.co.jp

**FUJII DESIGN CORPORATION**  
3-15-14 Higashi-ikebukuro  
Toshima-ku  
Tokyo 170-0013  
Tel: 03-3963-2251  
Fax: 03-3988-8320  
info@fujid.com  
www.fujid.com

**NORGE**  
shelby teknikk as  
Strandgaten 55  
4370 Eggersund  
Tel: 51 46 18 00  
Fax: 51 46 18 01  
post@shelby.no  
www.shelby.

**ÖSTERREICH**  
Voila Vertriebs-GmbH  
Am Wasser 4  
8430 Leibnitz  
Tel: 0043 3452 71434  
Fax: 0043 3452 71350  
voila@voila.at  
www.voila.at

**POLSKA**  
Voila Decorum  
Ul. Promenada 1/3  
00-778 Warszawa  
Tel: 22 840 30 65  
Fax: 22 840 25 36  
voila@voiladecorum.pl

**PORTUGAL**  
CARVALHO, BATTISTA & Ca. Sa.  
Rua do Almada  
79-89 - Apartado 4784  
4013-001 Porto  
Tel: 22 339 21 26 / 7 / 9  
Fax: 22 205 96 11  
carvalhobattista@mail.telepac.pt  
www.carvalhobattista.pt

**SCHWEIZ**  
Voila AG  
Müllist: 18  
8320 Peñaltorf  
Tel: 044 7 955 18 18  
Fax: 044 7 955 18 19  
sales@voila.ch  
www.voila.ch

**SINGAPORE**  
Wan Tai & Co. (Pte.) Ltd.  
25 Changi South Avenue 2  
SINGAPORE 486630  
Tel: +65 6546 5900  
Fax: +65 6546 6388  
info@wantai.com  
www.bathroomgallery.com.sg

**SLOVENIJA**  
MODERNA d.o.o.  
Ivonarčjevo nas. 5,  
9000 Murska Sobota  
Ib./faks: 6 2 532 1967  
P.  
Periceva 31  
1000 Ljubljana  
Tel: 6 1 236 21 83  
Faks: 6 1 236 21 84  
moderna@siol.net

**SUOMI**  
INNO-TUOTE OY  
Main office and production  
TAHDENLENNONTIE 9  
02240 ESPOO  
Tel: (0) 9 8870 380  
Fax: (0) 9 8870 3833  
inno@innointerior.fi  
www.innointerior.com

**SVERIGE**  
Voila ab  
Ruddammsgatan 14, 2  
S-803 20 Gävle  
Tel: +46 26 140230  
Fax: +46 26 140231  
sales@voila.se  
www.voila.com

**TAIWAN**  
Baden Company  
4, Lane 42,  
Chung Shian North Road Sec. 2  
Taipei  
Tel: (02) 2541-7063  
Fax: (02) 2525-3628  
baden@ms22.hinet.net

**UNITED STATES**  
Hastings Tile and Bath Collection  
30 Commercial Street  
Freeport, NY 11520  
Tel: 516-379-3500  
Tel: 800-351-0038  
Fax: 516-223-8485  
voila@hastings30.com  
www.hastings30.com

**voila**  
© Design Arne Jacobsen

# EINBAUANLEITUNG FÜR VOLA 600

Bitte vor Einbau Fliesenstärke prüfen

# EINBAUANLEITUNG FÜR VOLA 600

Bitte vor Einbau Fliesenstärke prüfen

