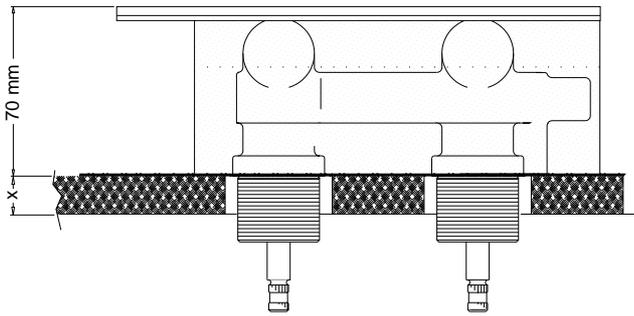


Einbauanleitung für Vola 700

Abb. 1



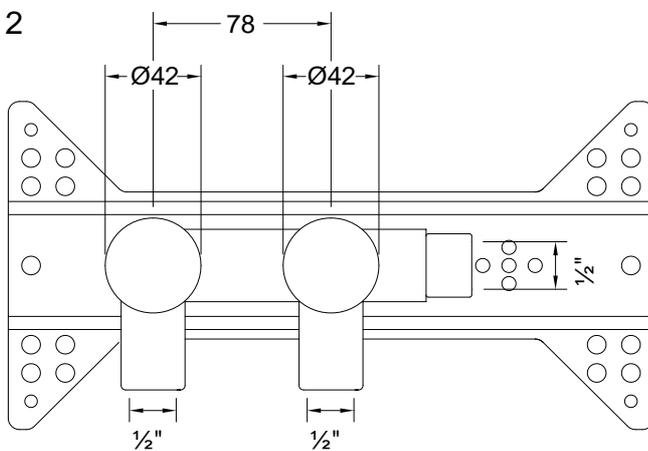
Bitte beachten: Ausgangspunkt der Maßangabe ist verputzte Wand, nicht Fertigwand.

Max. Stärke der Wandverkleidung (x) ist als Standard 15 mm. Bei dickerer Wandverkleidung werden die Ventiloberteile durch verlängerte Ventiloberteile ausgetauscht. Folgende verlängerte Oberteile sind lieferbar.

Fliesenstärke (x)	Ventiloberteil
15-25 mm	VR697+10 mm
25-35 mm	VR697+20 mm
35-45 mm	VR697+30 mm
45-55 mm	VR697+40 mm
55-65 mm	VR697+50 mm

Siehe Abb. 3

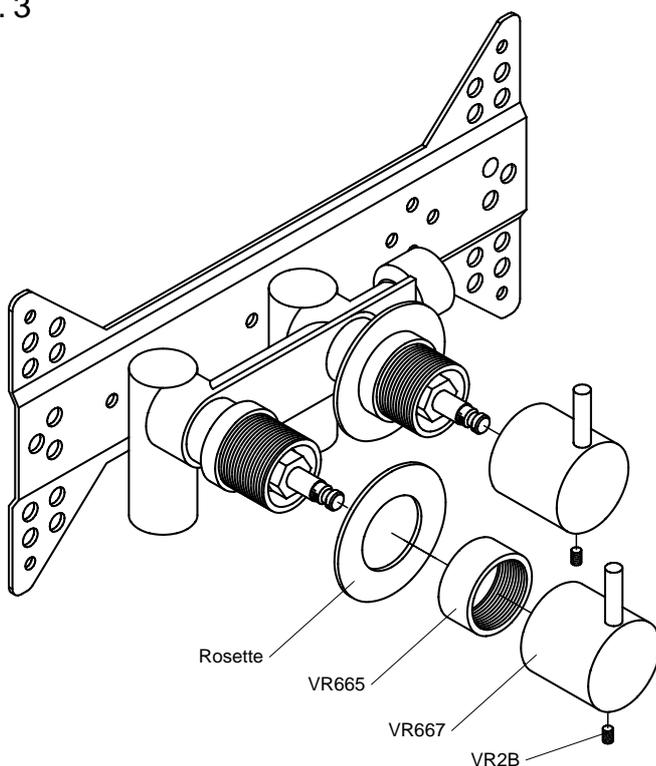
Abb. 2



Der Mischer wird so angebracht, daß Zulauf von unten ist. Centerabstand zwischen den Ventilen ist 78 mm. Das Loch für die Ventile ist Ø 42 mm. Die Löcher werden später von Ø 60 mm Rosetten oder 60 mm Abdeckplatte abgedeckt. Die Schutzkappen dienen als Auflagefläche für die Wasserwaage.

CU-Rohr Modell:
Um bei Lötung den Sicherheitsabstand einzuhalten dürfen die 15 x 180 mm CU-Rohre nicht verkürzt werden.

Abb. 3



Die Aufputz-Teile werden wie angegeben montiert.

Griff Nr. 667 wird so montiert, daß der Zapfen nach oben zeigt, wenn der Griff in geschlossener Position ist. Bei Öffnung wird der Griff nach links gedreht.

AUSTRALIA

dedece
263 Liverpool Street
Darlinghurst
NSW 2010 Sydney
Tel: 2 9360 2722
Fax: 2 9356 4042
dedece@dedece.com
www.dedece.com

BELGIË

Vola bba
Valkenburgerstraat 23
1011 MG Amsterdam
Tel.: 03 440 46 19
Fax: 03 448 22 04
sales@vola.be
www.vola.be

CANADA

Ginger's Bath
80 Ronald Avenue
Toronto, Ontario
M6E 5A2
Tel.: 416-787-1787
Fax: 416-787-1748
gingers@gingersbath.com
www.elle.com

DANMARK

Vola A/S
Lunavej 2
8700 Horsens
Tel: 70 23 55 00
Fax: 70 23 55 11
sales@vola.dk
www.vola.dk

DEUTSCHLAND

Vola GmbH
Schwanthaler Straße 75A
80336 München
Tel: 089 5995950
Fax: 089 5995950-90
vola@vola.de
www.vola.de

EIRE

Shires
Bromhill Road, Tallaght
Dublin 24
Tel: 1 4047 600
Fax: 1 4047 640
shiresireland@qualceram-shires.com

ESPAÑA

ART-QUITECT
c/ Comercio, 31
08003 Barcelona
Tel: (93) 844.40.70
Fax: (93) 844.40.71
artquitect@artquitect.net

ESTONIA

Hals Interiors OÜ
Kesklinna 42H
12915 Tallinn
Tel.: 271 514 10
Fax: 271 514 11
hals@hals.ee
www.hals.ee

FRANCE

sophia industries
44, rue Blanche
75009 Paris
Tel: (0) 142812585
Fax: (0) 140164518
sophia@sophia.fr
www.sophia.fr

GREAT BRITAIN

Vola UK Ltd.
Unit 12, Ampthill Business Park
Station Road, Ampthill
Bedfordshire MK45 2QW
Tel: 01525 84 11 55
Fax: 01525 84 11 77
sales@vola.co.uk
www.vola.co.uk

HELLAS

moda bagno s.a.
Prodoufaleos Street
Vrillissia 15 235, Athens
Tel.: 10 80 36 700
Fax: 10 80 49 408/
sales@vola.gr
www.modabagno.gr

HONG KONG

portfolio group limited
G/F 59 Egin Street,
Central, Hong Kong
Tel: 26680765
Fax: 26247887
sales@pfgid.com.hk

ISLAND

Tengi ehf.
Sindiluvegur 76
200 Kópavogur
Tel: +354 414-1000
Fax: +354 414-1001
www.tengi.is

ISRAEL

Super Ceramic
23 Baruch Hirsch St.
Bney Brak 51201
Tel: 3 9394640
Fax: 3 9341459
import@hgil.co.il

ITALIA

RAPSSEL Spa
Via Volta, 13
20019 Settimo Milanese (MI)
Tel: 02 33 55 981
Fax: 02 33501306
rapssel@rapssel.it
www.rapssel.it

KOREA

E.L. System Co. Ltd.
2F, Inwha B/D,
97-17 Nonhyun-dong
Kangnam-gu
Seoul
Tel: (02) 598-4517
Tel: (93) 844.40.70
Fax: (02) 521-3786

KYPRIAKI DIMOKRATI /**KIBRIS CUMHURİYETİ**

S.C. Nicolaides Ltd.
Gregoriou Karckla 3, Strovolos
1512 Nicosia
Tel: 22 312 141
Fax: 22 424 803
cn@olkia.com.cy

LATVIA

Hals Trading Ltd.
Antenas str. 3
1004, Riga
Tel: 7629561
Fax: 7627190
info@hals trading.lv
www.hals.ee

LEBANON

Geahchan Group
Sini El Fihl
Geachchan Building
Hayek Round About
Beirut
Tel: +961 1 480 520
Fax: +961 1 496 607
info@geachchangroup.com
www.geachchangroup.com

MÉXICO

Productos de Laton
de Alta Calidad S.A. de C.V.
Explanada 7100
Mexico DF, 11000
tel 01 800 2253946
fax (55)55402890
placsadev@hotmail.com
www.gzdisi.biz/vola/vola.html

NETHERLAND

Vola Sanitair BV
Valkenburgerstraat 23
1011 MG Amsterdam
Tel: 020 36 56 356
Fax: 020 36 56 462
info.nl@vola.com
www.vola.com

NEW ZEALAND

Metric Group
211 Wairau Rd.
Takapuna, Auckland
Tel: 09-443 1333
Fax: 09-443 1340
metric@metric.co.nz

NIPPON

Cera Trading Co., c/o Toto Ltd.
TOTO Nogizaka Bldg.
1-24-3 Minami Aoyama
Minato-ku
Tokyo 107-0062
Tel: 03-3796-6151
Fax: 03-3402-7185
www.cera.co.jp

FUJI DESIGN CORPORATION

3 -15 -14 Higashi-Ikebukuro
Toshima-ku
Tokyo 170-0013
Tel: 03-3983-2251
Fax: 03-3988-8320
inf@fujid.com
www.fujid.com

NORGE

shelby teknikk as
Strandgaten 55
4370 Egersund
Tel: 51 46 18 00
Fax: 51 46 18 01
post@shelby.no
www.shelby.

ÖSTERREICH

Vola Vertriebs-GmbH
Am Wasser 4
8430 Leibnitz
Tel: 0043 3452 71434
Fax: 0043 3452 71390
vola@vola.at
www.vola.at

POLSKA

Vola Decorum
Ul. Promienada 1/3
00-778 Warszawa
Tel: 22 840 30 65
Fax: 22 840 25 36
vola@voladecorum.pl

PORTUGAL

CARVALHO, BATTISTA & Ca, Sa.
Rua do Alameda
79-99 - Apartado 4784
4013-001 Porto
Tel: 22 339 21 26 / 7 / 9
Fax: 22 205 96 11
carvalhobattista@mail.telepac.pt
www.carvalhobattista.pt

SCHWEIZ

Vola AG
Müllistr. 18
8320 Fehraltorf
Tel: 044 / 955 18 18
Fax: 044 / 955 18 19
sales@vola.ch
www.vola.ch

SINGAPORE

Wan Tai & Co. (Pte.) Ltd.
25 Changi South Avenue 2
SINGAPORE 486630
Tel: +65 6546 5900
Fax: +65 6546 6388
info@wanmai.com
www.bedroomgallery.com.sg

SLOVENIJA

MODERNA d.o.o.
Ivonačjevo nas. 5,
9000 Murska Sobota
tel./faks: 6 2 532 1987
Perceva 31
1000 Ljubljana
Tel: 6 1 236 21 83
Faks: 6 1 236 21 84
moderna@siol.net

SUOMI

INNO-TUOTE OY
Main office and production
TÄHDENLENNONTIE 9
02240 ESPOO
Tel: (0) 9 8870 380
Fax: (0) 9 8870 3833
inno@innointerior.fi
www.innointerior.com

SVERIGE

Vola ab
Ruddammsgatan 14, 2
S-803 20 Gävle
Tel: +46 26 140230
Fax: +46 26 140231
sales@vola.se
www.vola.com

TAIWAN

Balden Company
4, Lane 42,
Chung Shan North Road Sec. 2
Taipei
Tel: (02) 2541-7063
Fax: (02) 2523-3628
balden@ms22.hinet.net
www.vola.com

UNITED STATES

Hastings Tile and Bath Collection
30 Commercial Street
Freeport, NY 11520
Tel: 516-379-3500
Tel: 800-351-0038
Fax: 516-223-8435
vola@hastings30.com
www.hastings30.com

EINBAUANLEITUNG FÜR VOLA 700

Bitte vor Einbau Fliesenstärke prüfen



EINBAUANLEITUNG FÜR VOLA 700

Bitte vor Einbau Fliesenstärke prüfen

