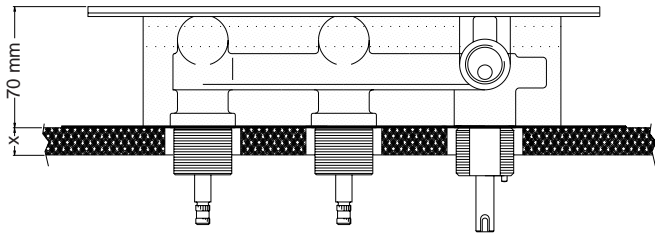


Einbauanleitung für Vola 800

Abb. 1



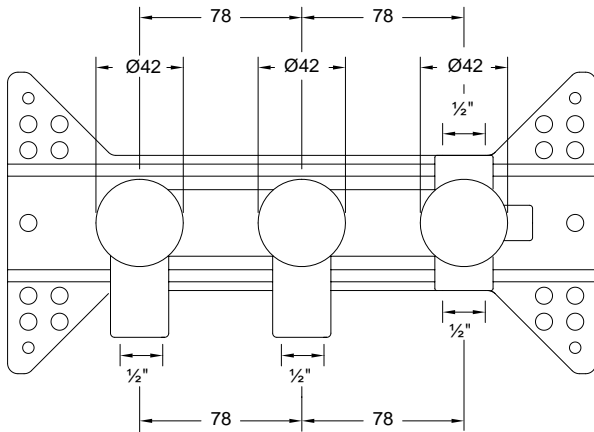
Bitte beachten: Ausgangspunkt der Maßangabe ist verputzte Wand, nicht Fertigwand.

Max. Stärke der Wandverkleidung ist als Standard 15 mm. Bei dickerer Wandverkleidung werden die Ventiloberteile durch verlängerte Ventiloberteile und die Spindel durch eine verlängerte Spindel ausgetauscht. Folgende verlängerte Oberteile und Spindeln sind lieferbar.

| Fliesenstärke | Ventiloberteil | Spindel |
|---------------|----------------|--------------|
| 15-25 mm | VR697+10 mm | VR1400+10 mm |
| 25-35 mm | VR697+20 mm | VR1400+20 mm |
| 35-45 mm | VR697+30 mm | VR1400+30 mm |
| 45-55 mm | VR697+40 mm | VR1400+40 mm |
| 55-65 mm | VR697+50 mm | VR1400+50 mm |

Siehe Abb. 3

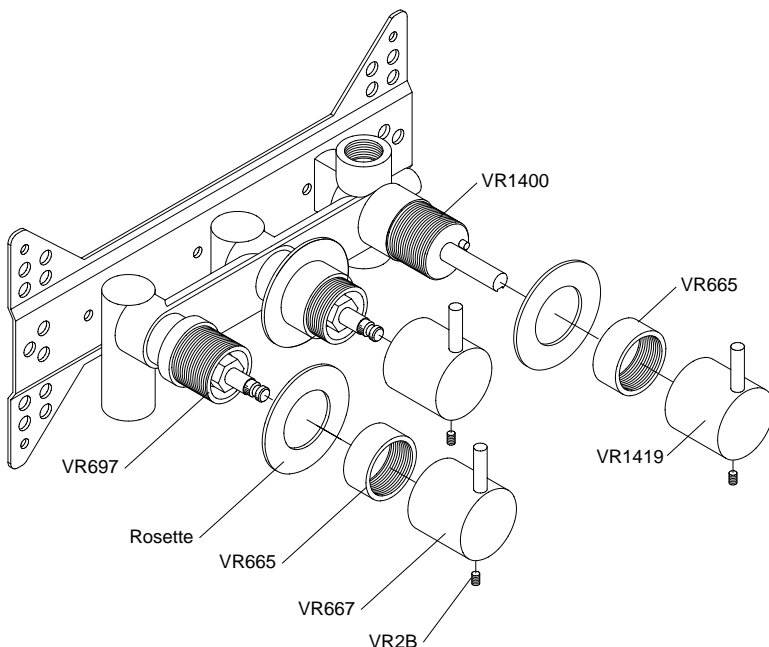
Abb. 2



Der Mischer wird so angebracht, daß die Ventile links, der Umschalter rechts und Zulauf von unten sind. Centerabstand Ventil / Ventil und Ventil / Umschalter ist 78 mm. Das Loch für die Ventile und den Umschalter ist Ø 42 mm. Die Löcher werden später von Ø 60 mm Rosetten oder 60 mm Abdeckplatte abgedeckt. Die Schutzkappen dienen als Auflagefläche für die Wasserwaage.

CU-Rohr Modell:
Um bei Lötung den Sicherheitsabstand einzuhalten dürfen die 15 x 180 mm CU-Rohre nicht verkürzt werden.

Abb. 3



Die Aufputz-Teile werden wie angegeben montiert.

Die Griffe Nr. 667 und Nr.1419 wird so montiert, daß der Zapfen nach oben zeigt, wenn der Griff in geschlossener Position ist. Bei Öffnung wird der Griff nach links gedreht.

AUSTRALIA
dedece
263 Liverpool Street
Darlinghurst
NSW 2010 Sydney
Tel: 2 9360 2722
Fax: 2 9356 4042
dedece@dedece.com
www.dedece.com

BELGIË
Vola bvba
Valkenburgerstraat 23
1011 MG Amsterdam
Tel.: 03 440 46 19
Fax: 03 448 22 04
sales@vola.be
www.vola.be

CANADA
Ginger's Bath
80 Ronald Avenue
Toronto, Ontario
M5E 5A2
Tel: 416-787-1787
Fax: 416-787-1746
gingers@gingersbath.com
www.ette.com

DANMARK
Vola A/S
Lumavej 2
8700 Horsens
Tel: 70 23 55 00
Fax: 70 23 55 11
sales@vola.dk
www.vola.dk

DEUTSCHLAND
Vola GmbH
Schwanthaler Straße 75a
80336 München
Tel: 089 599595-0
Fax: 089 599595-90
vola@vola.de
www.vola.de

EIRE
Shires
Bromhill Road, Tallaght
Dublin 24
Tel: 1 4047 600
Fax: 1 4047 640
shiresireland@qualceram-shires.com

ESPAÑA
ART-QUITEC
c/ Comercio, 31
08003 Barcelona
Tel: (93) 844.40.70
Fax: (93) 844.40.71
artquitect@artquitect.net

ESTONIA
Hais Interiors OÜ
Kadaka tee 42H
12915 Tallinn
Tel.: 271 514 10
Fax: 271 514 11
hais@hais.ee
www.hais.ee

FRACTIA
Sopha Industries
44 rue Blanche
75008 Paris
1004, Riga
Tel: 01 428 2585
Fax: 01 420 164518
sopha@sopha.fr
www.sopha.fr

GREAT BRITAIN
Vola UK Ltd.
Unit 12, Amphill Business Park
Station Road, Amphill
Bedfordshire MK45 2QW
Tel: 01525 84 11 55
Fax: 01525 84 11 77
sales@vola.co.uk
www.vola.co.uk

HELLAS
moda bagno s.a.
50 Anapafseos Street
Vrissia 15 235, Athens
Tel: 10 80 36 700
Fax: 10 80 49 408/
10 80 46 987
www.modabagno.gr

HONG KONG
portolio group limited
G/F, 59 Elgin Street,
Central, Hong Kong
Tel: 28680765
Fax: 25247887
sales@pglid.com.hk

ISLAND
Tengi ehf.
Smidjuvegur 76
200 Kópavogur
Tel: +354 414-1000
Fax: +354 414-1001
www.tengli.is

ISRAEL
Super Ceramic
23 Baruch Hirsch St.
Bney Brak 51201
Tel: 3 9394640
Fax: 3 934 1459
import@ngi.co.il

ITALIA
RAPSEL Spa
Via Volta, 13
20019 Sesto San Giovanni (MI)
Tel: 02 33501308
Fax: 02 33501308
rapsele@rapsele.it
www.rapsele.it

KOREA
E.L. System Co. Ltd.
2F, Inwha B/D,
Kangnam-gu
Seoul
Tel: (02) 598-4517
Fax: (02) 521-3786

**KYPRIAKI DIMOKRATI /
KIBRIS CÜMHURİYETİ**
S.C. Nicolaides Ltd.
Georgiou Karakia 3, Strovolos
1512, Nicosia
Tel: 22 912 141
Fax: 22 424 803
cn@nikia.com.cy

LATVIA
Hais Trading Ltd.
Arienas str. 3
1004, Riga
Tel: 7629561
Fax: 7627190
info@haisrading.lv
www.hais.ee

LEBANON
Geachan Group
Sin El Fil
Geachan Building
Hayek Round About
Beirut
Tel: +961 1 496 520
Fax: +961 1 496 607
info@geachangroup.com
www.geachangroup.com

MEXICO
Productos de Laton
de Alta Calidad S.A. de C.V.
Explanada 710
Mexico DF, 11000
tel 01 800 2253946
fax (55)556402890
placasadecv@hotmail.com
www.gzdtsi.biz/vola/vola.html

NETHERLAND
Vola Sanitari BV
Valkenburgstraat 23
1011 MG Amsterdam
Tel: 020 36 56 356
Fax: 020 36 56 482
info.nl@vola.com
www.vola.com

NEW ZEALAND
Metrix Group
211 Waitara Rd.
Takapuna, Auckland
Tel: 09-443 1333
Fax: 09-443 1340
metrix@metrix.co.nz

NIPPON
Cera Trading Co., c/o Toto Ltd.
TOTO Nogizaka Bldg.
1-24-3 Minami Aoyama
Minato-ku
Tokyo 107-0062
Tel: 03-3796-6151
Fax: 03-3402-7185
www.cera.co.jp

FUJI DESIGN CORPORATION
3-15-14 Higashi-kebukuro
Toshima-ku
Tokyo 170-0013
Tel: 03-3983-2251
Fax: 03-3983-6320
info@fuji.com
www.fuji.com

NORGE
shelby teknikk as
Strandgaten 55
4370 Eggesund
Tel: 51 46 18 00
Fax: 51 46 18 01
post@shelby.no
www.shelby.no

ÖSTERREICH
Vola Vertriebs-GmbH
Am Wasser 4
8630 Leibnitz
Tel: 0043 3452 71434
Fax: 0043 3452 71390
vola@vola.at
www.vola.at

POLSKA
Vola Decorum
Ul. Promienada 1/3
00-778 Warszawa
Tel: 22 840 30 65
Fax: 22 840 25 36
vola@voladecorum.pl

PORTUGAL
CARVALHO, BATISTA & Ca, s
Rua do Almada
79-89 - Apartado 4784
4013-001 Porto
Tel: 22 338 21 26 / 7 / 9
Fax: 22 205 96 11
carvalhobatista@mail.telepac.
www.carvalhobatista.pt

SCHWEIZ
Vola AG
Müllstr. 18
8320 Fahraltorf
Tel: 044 / 955 18 18
Fax: 044 / 955 18 19
sales@vola.ch
www.vola.ch

SINGAPORE
Vian Tai & Co. (Pte.) Ltd.
25 Changi South Avenue 2
SINGAPORE 486630
Tel: +65 6546 5900
Fax: +65 6546 6388
info@wantai.com
www.bathroomgallery.com.sg

SLOVENIJA
MODERNA d.o.o.
Ivančičeva nas. 5,
9000 Murska Sobota
tel/faks: 6 2 532 1967
Peričeva 31
1000 Ljubljana
Tel: 6 1 236 21 83
Faks: 6 1 236 21 84
moderna@siol.net

SUOMI
INNO-TUOTE OY
Main office and production
TAHDENLENNONTIE 9
02240 ESPOO
Tel: (0) 9 8870 380
Fax: (0) 9 8870 3833
info@innointerior.fi
www.innointerior.com

SVERIGE
Vola ab
Ruddammsgatan 14, 2
S-803 20 Gävle
Tel: +46 26 140230
Fax: +46 26 140231
sales@vola.se
www.vola.com

TAIWAN
Baden Company
4, Lane 42
Chung Shan North Road Sec.
Taipei
Tel: (02) 2541-7063
Fax: (02) 2525-3628
baden@msz2.hinet.net

UNITED STATES
Hastings Tile and Bath Collecti
30 Commercial Street
Freeport, NY 11520
Tel: 516-379-3500
Tel: 800-351-0038
Fax: 516-223-8495
vola@hastings30.com
www.hastings30.com

EINBAUANLEITUNG FÜR VOLA 800

Bitte vor Einbau Fliesenstärke prüfen



EINBAUANLEITUNG FÜR VOLA 800

Bitte vor Einbau Fliesenstärke prüfen

