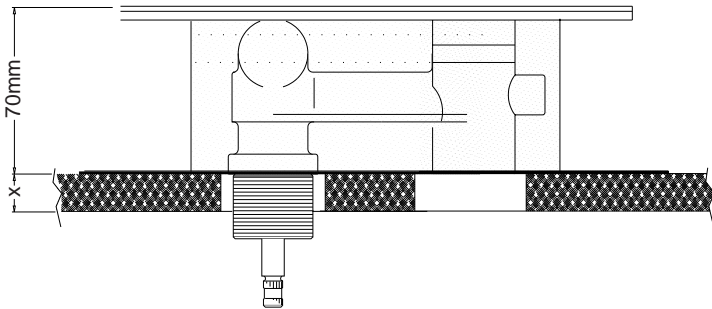


Einbauanleitung für Vola 900

Abb. 1

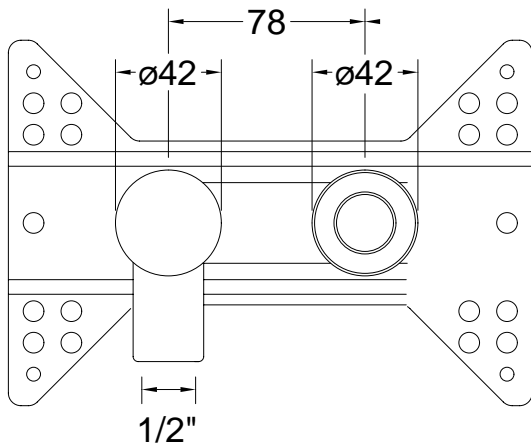


Max. Stärke der Wandverkleidung ist als Standard 15 mm. Bei dickerer Wandverkleidung werden die Ventiloberteile durch verlängerte Ventiloberteile ausgetauscht, und der Auslauf wird mit verlängerter Muffe versehen. Folgende verlängerte Oberteile und Auslaufmuffen sind lieferbar.

Fliesenstärke(X)	Ventiloberteil	Auslaufmuffe
15-25 mm	VR697+10 mm	VR2019+10 mm
25-35 mm	VR697+20 mm	VR2019+20 mm
35-45 mm	VR697+30 mm	VR2019+30 mm
45-55 mm	VR697+40 mm	VR2019+40 mm
55-65 mm	VR697+50 mm	VR2019+50 mm

Siehe Abb. 3

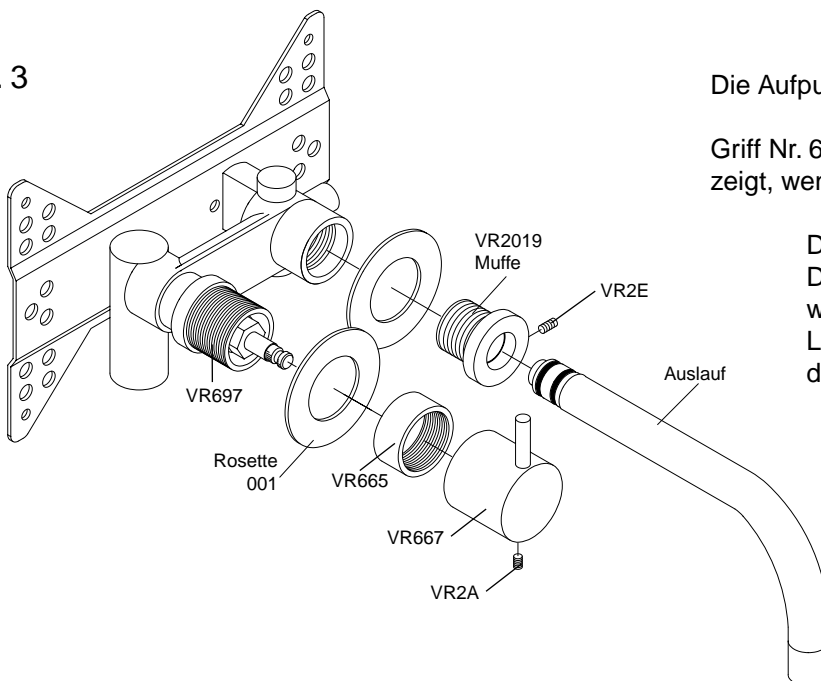
Abb. 2



Das Ventil wird so angebracht, daß Zulauf von unten ist. Centerabstand zwischen Ventil und Auslauf ist 78 mm. Das Loch für das Ventil und den Auslauf ist $\text{Ø} 42$ mm. Die Löcher werden später von $\text{Ø} 60$ mm Rosetten oder 60 mm Abdeckplatte abgedeckt. Die Schutzkappen dienen als Auflagefläche für die Wasserwaage.

CU-Rohr Modell:
Um bei Lötung den Sicherheitsabstand einzuhalten dürfen die 15 x 180 mm CU-Rohre nicht verkürzt werden.

Abb. 3



Die Aufputz-Teile werden wie angegeben montiert.

Griff Nr. 667 wird so montiert, daß der Zapfen nach oben zeigt, wenn der Griff in geschlossener Position ist.

Die Muffe VR2019 wird gepackt und montiert. Der Auslauf wird justiert. Imbußschraube VR2E wird festgezogen. Nach Demontage vom Luftbeimischer im Auslauf wird die Armatur durchgespült.

AUSTRALIA
dedece
263 Liverpool Street
Darlinghurst
NSW 2010 Sydney
Tel: 2 9360 2722
Fax: 2 9336 4042
dedece@dedece.com
www.dedece.com

BELGIË
Vola bvba
Valkenburgerstraat 23
1011 MG Amsterdam
Tel.: 3 440 46 19
Fax: 3 448 22 04
sales@vola.be
www.vola.be

CANADA

Ginger's Bath
80 Ronald Avenue
Toronto, Ontario
M6E 5A2
Tel: 416-787-1787
Fax: 416-787-1748
gingers@gingersbath.com
www.ete.com

DANMARK

Vola A/S
Lunavej 2
8700 Horsens
Tel: 70 23 55 00
Fax: 70 23 55 11
sales@vola.dk
www.vola.dk

DEUTSCHLAND

Vola GmbH
Schwanthaler StraÙe 75A
80336 München
Tel: 089 59959-0
Fax: 089 59959-50
vola@vola.de
www.vola.de

EIRE

Shires
Bromhill Road, Tallaght
Dublin 24
Tel: 1 4047 600
Fax: 1 4047 640
shiresireland@qualceram-shires.com

ESPAÑA

ART-QUITECT
c/ Consercio, 31
08003 Barcelona
Tel: (93) 844.4070
Fax: (93) 844.4071
arquitect@arquitect.net

ESTONIA

Hais Interiors OÜ
Kadaka tee 42H
12915 Tallinn
Tel.: 271 514 10
Fax: 271 514 11
hais@hais.ee
www.hais.ee

FRANCE

sopha industries
44, rue Blanche
75009 Paris
Tel: (0) 142812585
Fax: (0) 140164518
sopha@sopha.fr
www.sopha.fr

GREAT BRITAIN
Vola UK Ltd.
Unit 12, Amphill Business Park
Station Road, Ampthill
Bedfordshire MK45 2QW
Tel: 01525 84 11 55
Fax: 01525 84 11 77
sales@vola.co.uk
www.vola.co.uk

HELLAS

moda bagno s.a.
50 Anapafseos Street
Vilassia 15 233, Athens
Tel: 10 80 36 700
Fax: 10 80 49 408/
www.modabagno.gr

HONG KONG

portolio group limited
G/F, 59 Egin Street,
Central, Hong Kong
Tel: 28680765
Fax: 25247887
sales@pgtld.com.hk

ISLAND

Tengi ehf.
Smidjuvegur 11
200 Kópavogur
Tel: 564-1088
Fax: 564-1089
www.tengils.is

ISRAEL

Super Ceramic
23 Baruch Hersh St.
Bney Brak 51201
Tel: 3 9394640
Fax: 3 9341459
import@hgil.co.il

ITALIA

RAPESEL Spa
Via Volta, 13
20019 Settimo Milanese (MI)
Tel: 02.33.55.981
Fax: 02.33501306
rapse@rapasel.it
www.rapasel.it

KOREA

E.L. System Co. Ltd.
2F, Inwha B/D, 97-17
Nonhyun-dong, Kangnam-gu
Seoul
Tel: 3445-3781
Fax: 3445-3784

KYPRIAKI DIMOKRATI /

KIBRIS CUMHURİYETİ
S.C. Nicolaidis Ltd.
Gregoriou Karckla 3, Strovolos
1512 Nicosia
Tel: 22 312 141
Fax: 22 424 803
cni@oklia.com.cy

LATVIA

Hais Trading Ltd.
Anienas str. 3
1004, Rīga
Tel: 7629561
Fax: 7627190
info@haisstrading.lv
www.hais.ee

LEBANON
Geatchan Group
Hayek Roundabout, Sin El Fil
Beirut - Lebanon
Tel: 1 480520/1/2 - 489151/2
Fax: 1 496607
geatchan@inco.com.lb
www.geatchangroup.com

MÉXICO

Productos de Latón
de Alta Calidad S.A. de C.V.
Espanada 710
Mexico, DF, 11000
tel 01 800 2253946
fax: (59554)02980
mail: plicadecv@hotmail.com
www.gzdtsi.biz/vola/vola.html

NEDERLAND

Vola Sanitair BV
Valkenburgerstraat 23
1011 MG Amsterdam
Tel: (0) 20 36 56 356
Fax: (0) 20 36 56 482
info.nl@vola.com
www.vola.com

NEW ZEALAND

Metrix Group
211 Wairau Rd.
Takapuna, Auckland
Tel: 09-443 1333
Fax: 09-443 1340
metrix@metrix.co.nz

NIPPON

Cera Trading Co., c/o Toto Ltd.
TOTO Nogizaka Bldg.
1-24-3 Minami Aoyama
Minato-ku
Tokyo 107-0062
Tel: 03-3796-6151
Fax: 03-3402-7185
www.cera.co.jp

FUJI DESIGN CORPORATION

3-15-14 Higashi-ikebukuro
Toshima-ku
Tokyo 170-0013
Tel: 03-3983-2251
Fax: 03-3988-6320
inf@fujid.com
www.fujid.com

NORGE

shelby teknikkk.as
Strandgaten 55
4-370 Egersund
Tel: 51 46 18 00
Fax: 51 46 18 01
post@shelby.no
www.shelby.no

ÖSTERREICH

Vola Vertriebs-GmbH
Am Wasser 4
8430 Leibnitz
Tel: 3452 71434
Fax: 3452 71390
vola@vola.at
www.vola.at

POLSKA

Vola Decorum
Ul. Promienada 1/3
00-778 Warszawa
Tel: 22 840 30 65
Fax: 22 840 26 13
vola@decorum.pl

PORTUGAL
CARVALHO, BATTISTA & Ca. Sa.
Rua do Almada
79-89 - Apartado 4784
4013-001 Porto
Tel: 22 339 21 26 / 7 / 9
Fax: 22 205 96 11
carvalhobattista@mail.telepac.pt
www.carvalhobattista.pt

SCHWEIZ

Vola AG
Müllstr. 18
8320 Frenthalorf
Tel: 01 / 955 18 18
Fax: 01 / 955 18 19
sales@vola.ch
www.vola.ch

SINGAPORE

Wan Tai & Co. (Pte.) Ltd.
25 Changi South Avenue 2
SINGAPORE 486630
Tel: +65 6546 5900
Fax: +65 6546 6388
info@wanintai.com
www.bathroomgallery.com.sg

SLOVENIA

MODERNA d.o.o.
Ivonačjevo nas. 5
9000 Murska Sobota
tel./faks: 6 2 532 1967
Penceva 31
1000 Ljubljana
Tel: 6 1 236 21 83
Faks: 6 1 236 21 84
moderna@siol.net

SUOMI

INNO-TUOTE OY
Main office and production
TAHDENLENNONTIE 9
02240 ESPOO
Tel: (0) 9 8870 380
Fax: (0) 9 8870 3833
info@innointerior.fi
www.innointerior.com

SVERIGE

Dansant Sweden AB
Urmarksvägen 9
802 91 Gävle
Tel: 026 141421
Fax: 026 141427
dansant@dansant.se
www.dansant.se

TAIWAN

Balden Company
4, Lane 42,
Chung Shan North Road Sec. 2
Taipei
Tel: (02) 2541-7063
Fax: (02) 2523-3628
balden@ms22.hinet.net

UNITED STATES

Hastings Tile and Bath Collection
30 Commercial Street
Freeport, NY 11520
Tel: 516-379-3500
Tel: 800-351-0038
Fax: 516-223-8495
vola@hastings30.com
www.hastings30.com

EINBAUANLEITUNG FÜR VOLA 900

Bitte vor Einbau Fliesenstärke prüfen



EINBAUANLEITUNG FÜR VOLA 900

Bitte vor Einbau Fliesenstärke prüfen



Vola A/S • Lunavej 2 • DK-8700 Horsens • Tel. +45 70 23 55 00
Fax +45 70 23 55 11 • sales@vola.dk • www.vola.com