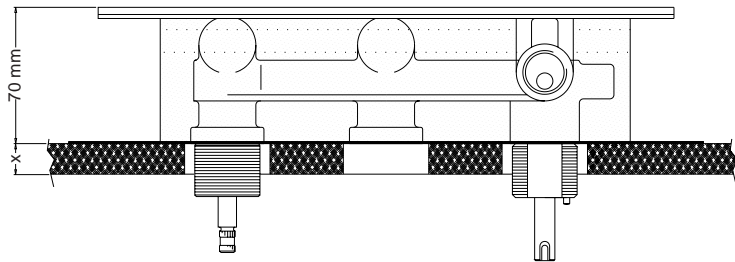


Einbauanleitung für Vola 1500

Abb. 1



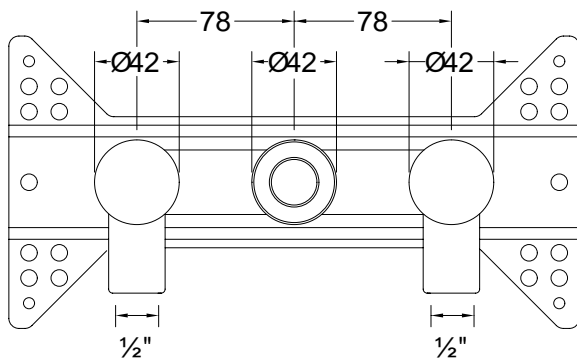
Bitte beachten: Ausgangspunkt der Maßangabe ist verputzte Wand, nicht Fertigwand.

Max. Stärke der Wandverkleidung ist als Standard 15 mm. Bei dickerer Wandverkleidung werden die Ventiloberteile durch verlängerte Ventiloberteile ausgetauscht, und der Auslauf wird mit verlängerter Muffe versehen. Folgende verlängerte Oberteile und Auslaufmuffen sind lieferbar.

Fliesenstärke	Ventiloberteil	Auslaufmuffe
15-25 mm	VR697+10 mm	VR2019+10 mm
25-35 mm	VR697+20 mm	VR2019+20 mm
35-45 mm	VR697+30 mm	VR2019+30 mm
45-55 mm	VR697+40 mm	VR2019+40 mm
55-65 mm	VR697+50 mm	VR2019+50 mm

Siehe Abb. 3

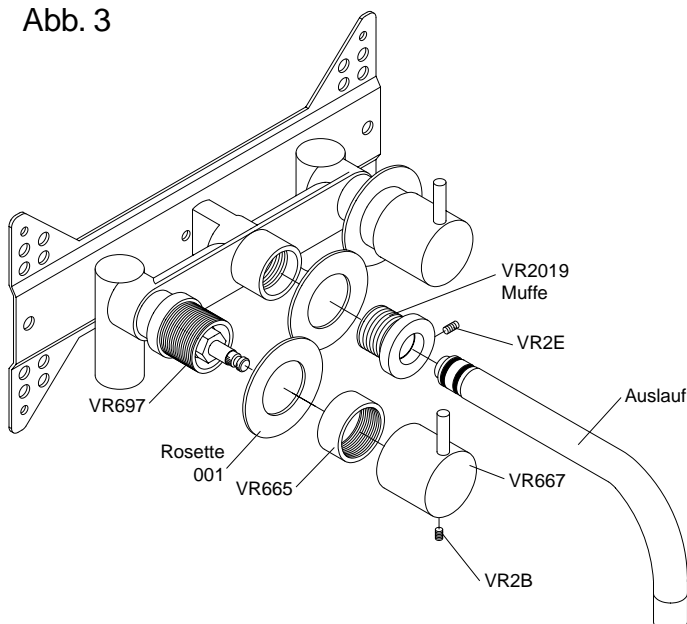
Abb. 2



Der Mischer wird so angebracht, daß Zulauf von unten ist. Centerabstand zwischen Ventil und Auslauf ist 78 mm. Das Loch für die Ventile und den Auslauf ist Ø42 mm. Die Löcher werden später von Ø60 mm Rosetten oder 60 mm Abdeckplatte abgedeckt. Die Schutzkappen dienen als Auflagefläche für die Wasserwaage.

CU-Rohr Modell:
Um bei Lötung den Sicherheitsabstand einzuhalten dürfen die 15 x 180 mm CU-Rohre nicht verkürzt werden.

Abb. 3



Die Aufputz-Teile werden wie angegeben montiert.

Griff Nr. 667 wird so montiert, daß der Zapfen nach oben zeigt, wenn der Griff in geschlossener Position ist.

Die Muffe VR2019 wird gepackt und montiert. Der Auslauf wird justiert. Imbußschraube VR2E wird festgezogen. Nach Demontage vom Luftbeimischer im Auslauf wird die Armatur durchgespült.

AUSTRALIA

dedece
263 Liverpool Street
Darlinghurst
NSW 2010 Sydney
Tel: 2 9360 2722
Fax: 2 9356 4042
dedece@dedece.com
www.dedece.com

BELGIË

Vola bvba
Valkenburgerstraat 23
1011 MG Amsterdam
Tel.: 03 440 46 19
Fax: 03 448 22 04
sales@vola.be
www.vola.be

CANADA

Ginger's Bath
80 Ronald Avenue
Toronto, Ontario
M6E 5A2
Tel: 416-787-1787
Fax: 416-787-1748
gingers@gingersbath.com
www.efe.com

DANMARK

Vola A/S
Lunavej 2
8700 Horsens
Tel: 70 23 55 00
Fax: 70 23 55 11
sales@vola.dk
www.vola.dk

DEUTSCHLAND

Vola GmbH
Schwanthaler Straße 75A
80336 München
Tel: 089 599959-0
Fax: 089 599959-90
vola@vola.de
www.vola.de

EIRE

Shires
Bromhill Road, Tallaght
Dublin 24
Tel: 1 4047 600
Fax: 1 4047 640
shiresireland@qualceram-shires.com

ESPAÑA

ART-QUITECT
c/ Comercio, 31
08003 Barcelona
Tel: (93) 844 40 70
Fax: (93) 844 40 71
arquitect@arquitect.net

ESTONIA

Hals Interiors OÜ
Kadaka tee 42H
12915 Tallinn
Tel.: 271 514 10
Fax: 271 514 11
hals@hals.ee
www.hals.ee

FRANCE

sopha industries
44, rue Blanche
75009 Paris
Tel: 0 (0) 142812585
Fax: 0 (0) 140764518
sopha@sopha.fr
www.sopha.fr

GREAT BRITAIN

Vola UK Ltd.
Unit 12, Amphill Business Park
Station Road, Amphill
Bedfordshire MK45 2QW
Tel: 01525 84 11 55
Fax: 01525 84 11 77
sales@vola.co.uk
www.vola.co.uk

HELLAS

media bagno s.a.
50 Anapiriseos Street
Vilassia 15 235, Athens
Tel: 10 80 36 7000
Fax: 10 80 49 408/
10 80 46 987
www.modabagno.gr

HONG KONG

portfolio group limited
G/F, 59 Elgin Street,
Central, Hong Kong
Tel: 28680765
Fax: 25247887
sales@ppgtd.com.hk

ISLAND

Tengi ehf.
Smiðjuvegur 76
200 Kópavogur
Tel: +354 414-1000
Fax: +354 414-1001
www.tengi.is

ISRAEL

Super Ceramic
23 Banach Hirsh St.
Bnei Brak 51201
Tel: 3 9394940
Fax: 3 9341489
import@tjgi.co.il

ITALIA

RAPSEL Spa
Via Volta, 13
20019 Settimo Milanese (MI)
Tel: 02 33 55 981
Fax: 02 33501306
rapsei@rapsei.it
www.rapsei.it

KOREA

E.L. System Co. Ltd.
2F, Inwha B/D,
97-17 Nonhyun-dong
Kangnam-gu
Seoul
Tel: (02) 598-4517
Fax: (02) 521-3786

**KYPRIAKI DIMOKRATI/
KIBRIS CÜMURİYETİ**

S.C. Nicolaides Ltd.
Reginour Karokta 3, Strovolos
1512 Nicosia
Tel: 22 312 141
Fax: 22 424 803
cn@olika.com.cy

LATVIA

Hals Trading ltd.
Antenas str. 3
1004, Riga
Tel: 7629561
Fax: 7627190
info@hals trading.lv
www.hals.ee

LEBANON

Geachan Group
Sin El Fil
Geachan Building
Hayek Round About
Beirut
Tel: +961 1 480 520
Fax: +961 1 496 607
info@geachangroup.com
www.geachangroup.com

MEXICO

Productos de Laton
de Alta Calidad S.A. de C.V.
Expianada 710
Mexico DF, 11 000
tel 01 800 2233946
fax (595)5402890
placsa@cdcv@hotmail.com
www.gzdtsi.biz/vola/vola.html

NETHERLAND

Vola Sanitair BV
Valkenburgerstraat 23
1011 MG Amsterdam
Tel: 020 36 56 356
Fax: 020 36 56 482
info.nl@vola.com
www.vola.com

NEW ZEALAND

Matrix Group
211 Weirau Rd.
Takapuna, Auckland
Tel: 09-443 1333
Fax: 09-443 1340
matrix@matrix.co.nz

NIIPPON

Cera Trading Co., c/o Tojo Ltd.
TOTO Nogizaka Bldg.
1-24-3 Minami Aoyama
Minato-ku
Tokyo 107-0062
Tel: 03-3796-6151
Fax: 03-3402-7165
www.cera.co.jp

FUJIDESIGN CORPORATION

3-15-14 Higashi-kebukuro
Toshima-Ku
Tokyo 170-0013
Tel: 03-3985-2251
Fax: 03-3988-8320
inf@fujid.com
www.fujid.com

NORGE

shelby teknikk as
Strandgaten 55
4370 Egersund
Tel: 51 46 18 00
Fax: 51 46 18 01
post@shelby.no
www.shelby

ÖSTERREICH

Vola Vertriebs-GmbH
Am Wasser 4
8430 Leibnitz
Tel: 0043 3452 71434
Fax: 0043 3452 71390
vola@vola.at
www.vola.at

POLSKA

Vola Decorum
Ul. Promenada 1/3
00-778 Warszawa
Tel: 22 840 30 65
Fax: 22 840 25 36
vola@voladecorum.pl

PORTUGAL

CARVALHO, BATISTA & Ca. SA.
Rua do Almada
79-89 - Apartado 4784
4013-001 Porto
Tel: 22 339 21 26 / 7 / 9
Fax: 22 205 96 11
carvalhobatista@mail.telepac.pt
www.carvalhobatista.pt

SCHWEIZ

Vola AG
Müllstr. 18
8320 Fehraltorf
Tel: 0047 955 18 18
Fax: 0047 955 18 19
sales@vola.ch
www.vola.ch

SINGAPORE

Wan Tai & Co. (Pte.) Ltd.
25 Changi South Avenue 2
SINGAPORE 486630
Tel: +65 6546 5900
Fax: +65 6546 6388
info@wantai.com
www.bathroomgallery.com.sg

SLOVENIJA

MODERNA d.o.o.
Ivančičeva nas. 5
9000 Murska Sobota
tel./faks: 6 2 532 1967
Penceva 31
1000 Ljubljana
Tel: 6 1 236 21 83
Faks: 6 1 236 21 84
moderna@stol.net

SUOMI

INNO-TUOTE OY
Main office and production
TAHDENLENNONTIE 9
02240 ESPOO
Tel: (0) 9 8870 380
Fax: (0) 9 8870 3833
inno@innointerior.fi
www.innointerior.com

SVERIGE

Vola ab
Ruddammsgatan 14, 2
S-803 20 Gävle
Tel: +46 26 140230
Fax: +46 26 140231
sales@vola.se
www.vola.com

TAIWAN

Balden Company
4, Lane 42,
Chung Shan North Road Sec. 2
Taipei
Tel: (02) 2541-7063
Fax: (02) 2523-3628
balden@ms22.hinet.net

UNITED STATES

Hastings Tile and Bath Collection
30 Commercial Street
Freeport, NY 11520
Tel: 516-379-3500
Tel: 800-351-0038
Fax: 516-223-8495
vola@hastings30.com
www.hastings30.com



© Design Arne Jacobsen

Vola A/S • Lunavej 2 • DK-8700 Horsens • Tel. +45 70 23 55 00 • Fax +45 70 23 55 11 • sales@vola.dk • www.vola.com

EINBAUANLEITUNG FÜR VOLA 1500

Bitte vor Einbau Fliesenstärke prüfen.

EINBAUANLEITUNG FÜR VOLA 1500

Bitte vor Einbau Fliesenstärke prüfen.



© Design Arne Jacobsen



© Design Arne Jacobsen