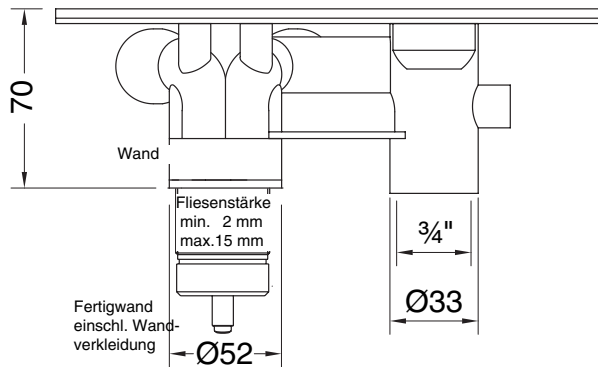


Einbauanleitung für Vola 2100

Abb. 1



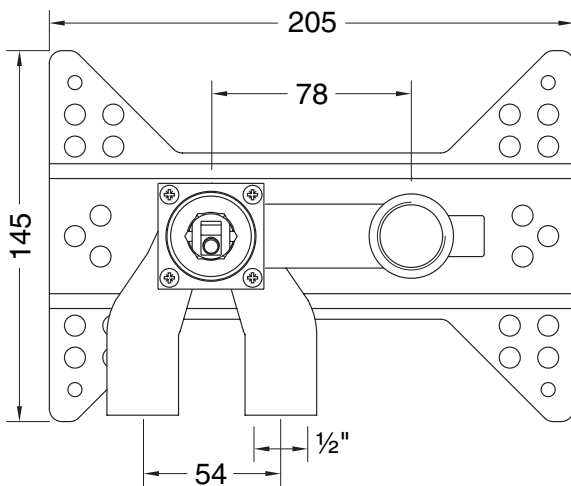
Bitte beachten: Ausgangspunkt der Maßangabe ist verputzte Wand, nicht Fertigwand.

Max. Stärke der Wandverkleidung (x) ist als Standard 15 mm. Bei dickerer Wandverkleidung wird das Ventilgehäuse durch ein verlängertes Ventilgehäuse ausgetauscht, und die Ausläufe werden mit verlängerten Muffen versehen. Folgende verlängerte Ventilgehäuse und Auslaufmuffen sind lieferbar:

Fliesenstärke (x)	Ventilgehäuse	Auslaufmuffe
15-25 mm	VR2250+10 mm	VR2019+10 mm
25-35 mm	VR2250+20 mm	VR2019+20 mm
35-45 mm	VR2250+30 mm	VR2019+30 mm
45-55 mm	VR2250+40 mm	VR2019+40 mm

Siehe Abb. 3

Abb. 2

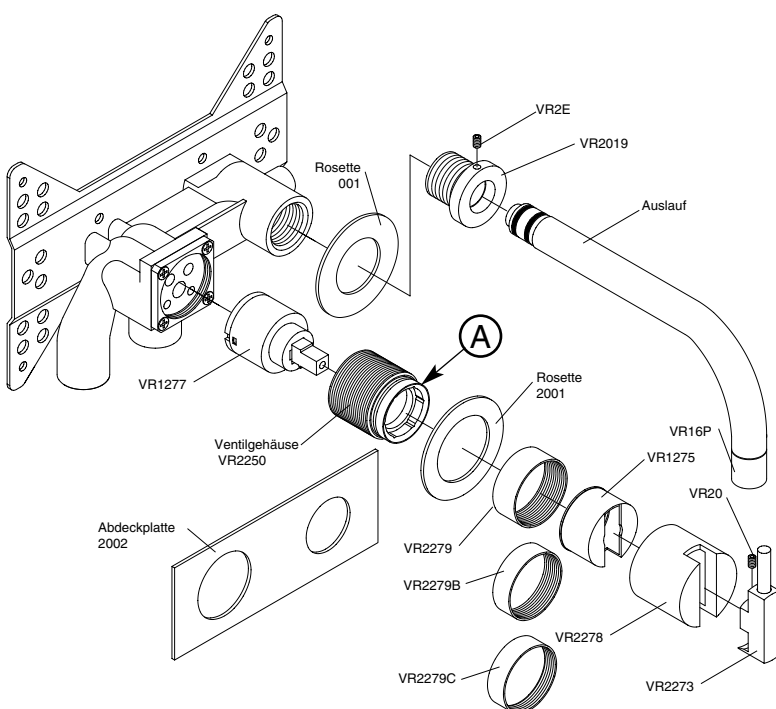


Der Mischer wird so angebracht, dass das Ventil links, der Auslauf rechts und Zulauf von unten sind. Centerabstand zwischen Ventil und Auslauf ist 78 mm. Das Loch für Ventil ist Ø42 mm, das Loch für Auslauf ist Ø42 mm. Die Löcher werden später von Ø60 mm Rosetten oder 60 mm Abdeckplatte abgedeckt. Die Schutzkappen dienen als Auflagefläche für die Wasserwaage.

CU-Rohr Modell:

Um bei Lötung den Sicherheitsabstand einzuhalten dürfen die 180 mm CU-Rohre nicht verkürzt werden.

Abb. 3



Rosette bzw. Abdeckplatte wird montiert. Der Abstand von Rosette / Abdeckplatte bis Punkt (A) wird gemessen, demgemäß wird VR2279, VR2279B oder VR2279C montiert.

VR2279	bei Abstand	25-29 mm
VR2279B	bei Abstand	21-25 mm
VR2279C	bei Abstand	17-21 mm

Die Aufputzteile werden nach der Abbildung montiert. VR1275 und VR2278 werden so montiert, daß die rote Markierung von VR1275 und auf der Innenseite von VR2278 nach oben weist.

Die Muffe VR2019 wird gepackt und montiert. Der Auslauf wird justiert. Imbußschraube VR2E wird festgezogen.

Nach Demontage von Luftermischer im Auslauf wird die Armatur durchgespült.

AUSTRALIA
dedece
263 Liverpool Street
Darlinghurst
NSW 2010 Sydney
Tel: 2 9360 2722
Fax: 2 9356 4042
dedece@dedece.com
www.dedecce.com

BELGIË
Vola bvba
Valkenburgerstraat 23
1011 MG Amsterdam
Tel.: 03 440 46 19
Fax: 03 448 22 04
sales@vola.be
www.vola.be

CANADA
Ginger's Bath
80 Ronald Avenue
Toronto, Ontario
M6E 5A2
Tel.: 416-787-1787
Fax: 416-787-1748
gingers@gingersbath.com
www.elle.com

DANMARK
Vola AS
Lunavej 2
8700 Horsens
Tel: 70 23 55 00
Fax: 70 23 55 11
sales@vola.dk
www.vola.dk

DEUTSCHLAND
Vola GmbH
Schwanthaler Straße 75A
80336 München
Tel: 089 599959-0
Fax: 089 599959-90
vola@vola.de
www.vola.de

ESPAÑA
ART-QUITECT
c/ Comercio, 31
08003 Barcelona
Tel: (93) 844.40.70
Fax: (93) 844.40.71
artitect@artitect.net

ESTONIA
Hals Interiors OU
Kadaka tee 42H
12915 Tallinn
Tel.: 271 514 10
Fax: 271 514 11
hals@hals.ee
www.hals.ee

FRANCE
sophia industries
44, rue Blanche
75009 Paris
Tel: (0) 142812585
Fax: (0) 140164518
sophia@sopha.fr
www.sopha.fr

GREAT BRITAIN
Vola UK Ltd
Unit 12, Amphihill Business Park
Station Road, Amphihill
Bedfordshire MK45 2QW
Tel: 01525 84 11 55
sales@vola.co.uk
www.vola.co.uk

HELLAS
moda bagno s.a.
263 Liverpool Street
Vrilissia 15 235, Athens
Tel: 10 80 36 700
Fax: 10 80 49 408/
10 80 46 987
www.modabagno.gr

HONG KONG
portfolio group limited
G/F, 59 Egin Street,
Central, Hong Kong
Tel: 28680765
Tel.: 03 440 46 19
sales@nglid.com.hk

ISLAND
Tengi ehf.
Smidjuvegur 76
200 Kópavogur
Tel: +354 414-1000
Fax: +354 414-1001
www.tengis.is

ISRAEL
Super Ceramic
23 Baruch Hersh St.
Bney Brak 51201
Tel: 3 9394640
Fax: 3 9341459
import@ngili.co.il

ITALIA
RAPSEL Spa
Via.Volla, 13
20019 Sestimo Milanese (MI)
Tel: 02 33 55 981
rapsel@rapsel.it
www.rapsel.it

KOREA
E.L. System Co. Ltd.
2F, Inhwa B/D,
97-17 Nonhyun-dong
Kangnam-gu
Seoul
Tel: (02) 598-4517
Fax: (02) 521-3786

**KYPRIAKI DIMOKRATI/
KIBRIS CUMHURİYETİ**
S.C. Nicolaides Ltd.
Gregorio Karakia 3, Strovolos
1512 Nicosia
Tel: 22 312 141
Fax: 22 424 803
cn@olika.com.cy

LATVIA
Hals Trading Ild.
Antenas str. 3
1004, Riga
Tel: 7629561
Fax: 7627190
info@halsirading.lv
www.hals.ee

LEBANON
Geachchan Group
Sin El Fil
Geachchan Building
Hayek Round About
Beirut
Tel +961 1 480 520
Fax +961 1 496 807
info@geachchangroup.com
www.geachchangroup.com

MÉXICO
Productos de Laton
de Alta Calidad S.A. de C.V.
Explanada 710
Mexico DF 11000
tel 01 800 2253946
fax (55)55402890
placsadecv@hotmail.com
www.gzdsls.biz/vola/vola.html

NETHERLAND
Vola Sanclair BV
Valkenburgerstraat 23
1011 MG Amsterdam
Tel: 020 36 56 356
Fax: 020 36 56 482
info.nl@vola.com
www.vola.com

NEW ZEALAND
Metrix Group
211 Wairau Rd.
Takapuna, Auckland
Tel: 09-443 1333
Fax: 09-443 1340
metrix@metrix.co.nz

NIPPON
Cera Trading Co. c/o Toto Ltd.
TOTO Negizaka Bldg.
1-24-3 Minami Aoyama
Minato-ku
Tokyo 107-0062
Tel: 03-3796-6151
Fax: 03-3402-7185
www.cera.co.jp

FUJI DESIGN CORPORATION
3-15-14 Higashi-Ikebukuro
Toshima-ku
Tokyo 170-0013
Tel: 03-3983-2251
Fax: 03-3988-8320
inf@fujid.com
www.fujid.com

NORGE
shelby teknikk as
Strandgaten 55
4370 Egersund
Tel: 51 46 18 00
Fax: 51 46 18 01
post@shelby.no
www.shelby.

ÖSTERREICH
Vola Vertriebs-GmbH
Am Wasser 4
8430 Leibnitz
Tel: 0043 3452 71434
Fax: 0043 3452 71390
vola@vola.at
www.vola.at

POLSKA
Vola Decorum
Ul. Promienada 1/3
00-778 Warszawa
Tel: 22 840 30 85
Fax: 22 840 25 36
vola@voladecorum.pl

PORTUGAL
CARVALHO, BATISTA & Ca. Sa.
Rua do Almada
79-89 - Apartado 4784
4013-001 Porto
Tel.: 22 339 21 26 / 7 / 9
Fax: 22 205 96 11
carvalhobatista@mail.telepac.pt
www.carvalhobatista.pt

SCHWEIZ
Vola AG
Mühlistr. 18
8320 Fehraltorf
Tel: 044 / 955 18 18
Fax: 044 / 955 18 19
sales@vola.ch
www.vola.ch

SINGAPORE
Wien Tai & Co. (Pte.) Ltd.
25 Changi South Avenue 2
SINGAPORE 488630
Tel: +65 6546 5900
Fax: +65 6546 6388
info@wiantai.com
www.bathroomgallery.com.sg

SLOVENIJA
MODERNA d. o. o.
Ivonačjevo nas. 5,
9000 Murska Sobota
tel./faks: 6 2 532 1967
Periceva 31
1000 Ljubljana
Tel: 6 1 236 21 83
Faks: 6 1 236 21 84
mediema@sidl.net

SUOMI
INNO-TUOTE OY
Main office and production
TÄHDENLENNONTIE 9
02240 ESPOO
Tel: (0) 9 8870 380
Fax: (0) 9 8870 383
info@innointerior.fi
www.innointerior.fi

SVERIGE
Vola ab
Ruddammsgatan 14, 2
S-803 20 Gävle
Tel: +46 26 140230
Fax: +46 26 140231
sales@vola.se
www.vola.com

TAIWAN
Balden Company
4, Lane 42,
Chung Shan North Road Sec. 2
Taipei
Tel: (02) 2541-7063
Fax: (02) 2523-3628
balden@ms22.hinet.net

UNITED STATES
Hastings Tile and Bath Collection
30 Commercial Street
Freeport, NY 11520
Tel: 516-379-3500
Tel: 800-351-0036
Fax: 516-223-8495
vola@hastings30.com
www.hastings30.com

vola
© Design Arne Jacobsen

EINBAUANLEITUNG FÜR VOLA 2100

Bitte vor Einbau Fliesenstärke prüfen

EINBAUANLEITUNG FÜR VOLA 2100

Bitte vor Einbau Fliesenstärke prüfen

Vola AS • Lunavej 2 • DK-8700 Horsens • Tel. +45 70 23 55 00
Fax +45 70 23 55 11 • sales@vola.dk • www.vola.com

vola
© Design Arne Jacobsen

vola
© Design Arne Jacobsen