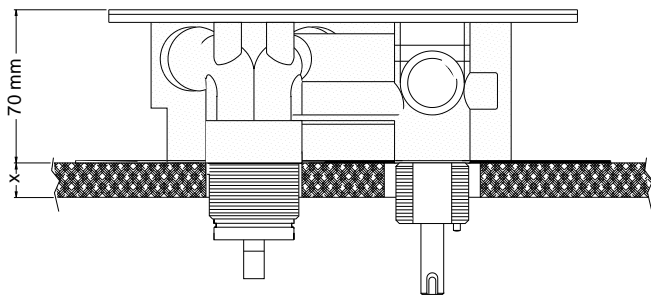


Einbauanleitung für Vola 2400

Abb. 1



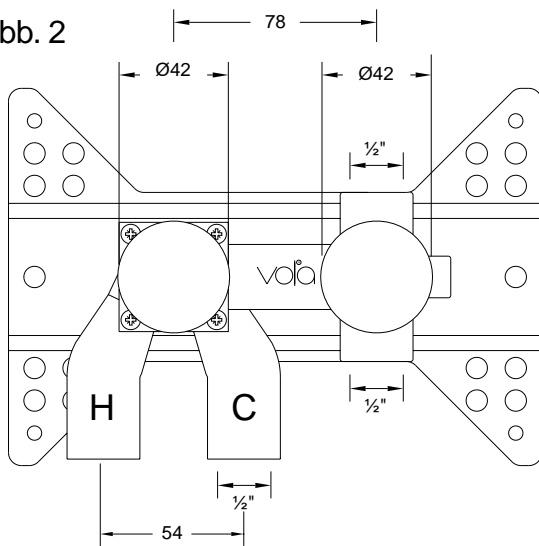
Bitte beachten: Ausgangspunkt der Maßangabe ist verputzte Wand, nicht Fertigwand.

Max. Stärke der Wandverkleidung (x) ist als Standard 15 mm. Bei dickerer Wandverkleidung wird das Ventilgehäuse durch ein verlängertes Ventilgehäuse und die Spindel durch eine verlängerte Spindel ausgetauscht. Folgende verlängerte Ventilgehäuse und Spindeln sind lieferbar:

Fliesenstärke(x)	Ventilgehäuse	Spindeln
15-25 mm	VR2250+10 mm	VR1400+10 mm
25-35 mm	VR2250+20 mm	VR1400+20 mm
35-45 mm	VR2250+30 mm	VR1400+30 mm
45-55 mm	VR2250+40 mm	VR1400+40 mm

Siehe Abb. 3

Abb. 2

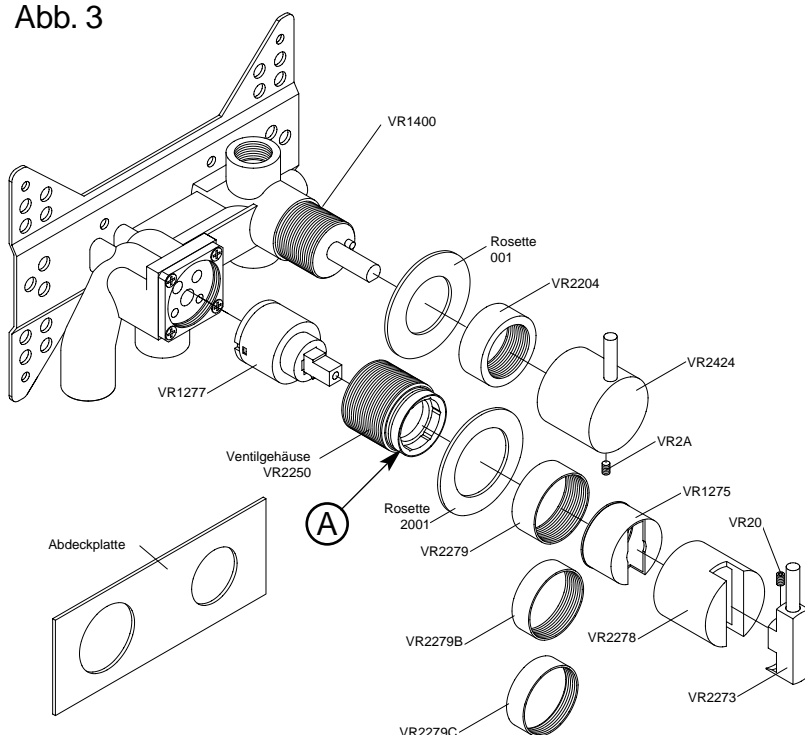


Der Mischer wird so angebracht, dass das Ventil links, der Umschalter rechts und Zulauf von unten sind. Centerabstand zwischen Ventil und Auslauf ist 78 mm. Das Loch für Ventil ist Ø42 mm, das Loch für Umshalter ist Ø2 mm. Die Löcher werden später von Ø60 mm Rosetten oder 60 mm Abdeckplatte abgedeckt. Die Schutzkappen dienen als Auflagefläche für die Wasserwaage.

CU-Rohr Modell:

Um bei Lötung den Sicherheitsabstand einzuhalten dürfen die 180 mm CU-Rohre nicht verkürzt werden.

Abb. 3



Rosette bzw. Abdeckplatte wird montiert. Der Abstand von Rosette / Abdeckplatte bis Punkt A wird gemessen, demgemäß wird VR2279, VR2279B oder VR2279C montiert.

VR2279 bei Abstand 25-29 mm
 VR2279B bei Abstand 21-25 mm
 VR2279C bei Abstand 17-21 mm

Die Aufputzteile werden nach der Abbildung montiert. VR1275 und VR2278 werden so montiert, daß die rote Markierung von VR1275 und auf der Innenseite von VR2278 nach oben weist.

AUSTRALIA
dedece
263 Liverpool Street
Darlinghurst
NSW 2010 Sydney
Tel: 2 9360 2722
Fax: 2 9356 4042
dedece@dedece.com
www.dedece.com

BELGIË
Vola bvba
Valenburgerstraat 23
1011 MG Amsterdam
Tel.: 3 440 46 19
Fax: 3 448 22 04
sales@vola.be
www.vola.be

CANADA
Gingers Bath
80 Ronald Avenue
Toronto, Ontario
M6E 5A2
Tel: 416-787-1787
Fax: 416-787-1748
gingers@gingersbath.com
www.ete.com

DANMARK
Vola A/S
Lunavej 2
8700 Horsens
Tel: 70 23 55 00
Fax: 70 23 55 11
sales@vola.dk
www.vola.dk

DEUTSCHLAND
Vola GmbH
Schwanthaler Straße 75A
80336 München
Tel: 089 599959-0
Fax: 089 599959-90
vola@vola.de
www.vola.de

EIRE
Shires
Bromhill Road, Tallaght
Dublin 24
Tel: 1 4047 600
Fax: 1 4047 640
shires@qualceram-shires.com

ESPAÑA
ART-QUITECT
c/ Comercio, 31
08003 Barcelona
Tel: (93) 844.40.70
Fax: (93) 844.40.71
artquitect@arquitect.net

ESTONIA
Hals Interiors OÜ
Kadaka tee 42H
12915 Tallinn
Tel.: 271 514 10
Fax: 271 514 11
hals@hals.ee
www.hals.ee

FRANCE
Hals Trading Ltd.
Antenas str. 3
1004, Riga
Tel.: 76293561
Fax: 7627190
Tel: (0) 142812585
Fax: (0) 140164518
sophia@sophia.fr
www.sophia.fr

GREAT BRITAIN
Vola UK Ltd.
Unit 12, Amphill Business Park
Station Road, Amphill
Bedfordshire MK45 2QW
Tel: 01525 64 11 55
Fax: 01525 84 11 77
sales@vola.co.uk
www.vola.co.uk

BELGIË
moda bagno s.a.
50 Anipontsees Street
Vilvoorde 15 235, Aimers
Tel: 10 80 36 700
Fax: 10 80 49 408/
10 80 46 987
www.modabagno.gr

HONG KONG
portfolio group limited
G/F, 59 Eglint Street,
Central, Hong Kong
Tel: 28680765
Fax: 25247887
sales@pgltd.com.hk

ISLAND
Tengi ehf.
Super Ceramic
23 Banúch Hlíð St.
Brey Brak 51201
Tel: 3 5394640
Fax: 3 9341459
import@ngfi.co.ii

ITALIA
RAPSEL Spa
Via Volta, 13
20019 Settimo Milanese (MI)
Tel: 02 33 55 981
Fax: 02 33501306
rapsei@rapsei.it
www.rapsei.it

KOREA
E.L. System Co. Ltd.
2F, Inwha B/D, 97-17
Nonghyun-dong, Kangnam-gu
Seoul
Tel: 3445-3781
Fax: 3445-3784

**KYPRIAKI DIMOKRATI /
KIBRIS CUMHURİYETİ**
S.C. Nicolaides Ltd.
Grecopoul Karakla 3, Strovolos
1512, Nicosia
Tel.: 22 312 141
Tel: 22 424 803
cn@solikak.com.cy
www.hals.ee

LATVIA
Hals Trading Ltd.
Antenas str. 3
1004, Riga
Tel.: 76293561
Fax: 7627190
Tel: (0) 142812585
Fax: (0) 140164518
sophia@sophia.fr
www.sophia.fr

LEBANON
Geahchan Group
Hayek Roundabout, Sin El Fil
Beirut - Lebanon
Tel: 1 480520/1/2 - 489151/2
Fax: 1 496607
geahchan@inco.com.lb
www.geahchangroup.com

MEXICO
Productos de Latón
de Alta Calidad S.A. de C.V.
Explanada 710
Mexico DF 11000
tel:01 800 2253946
fax: (55)55402890
mail: plecadesco@hotmail.com
www.gzcdi.biz/vola/vola.html

NEDERLAND
Vola Sanitair BV
Valkenburgerstraat 23
1011 MG Amsterdam
Tel: (0) 20 36 56 356
Fax: (0) 20 36 56 482
info.nl@vola.com
www.vola.com

NEW ZEALAND
Metrix Group
211 Wairau Rd.
Takapuna, Auckland
Tel: 09-443 1333
Fax: 09-443 1340
metrix@metrix.co.nz

NIPPON
Cera Trading Co., c/o Toto Ltd.
TOTO Nogizaka Bldg.
1-24-3 Minami Aoyama
Tokyo 107-0062
Tel: 03-3796-6151
Fax: 03-3402-7185
www.cera.co.jp

FUJI DESIGN CORPORATION
3-15-14 Higashi-hebukuro
Toshima-Ku
Tokyo 170-0013
Tel: 03-3983-2251
Fax: 03-3988-8320
info@fujid.com
www.fujid.com

NORGE
shelby teknikk as
Strandgaten 95
4370 Eggersund
Tel: 51 46 18 00
Fax: 51 46 18 01
post@shelby.no
www.shelby.no

ÖSTERREICH
Vola Vertriebs-GmbH
Am Wasser 4
8430 Leibnitz
Tel: 3452 71434
Fax: 3452 71390
vola@vola.at
www.vola.at

POLSKA
Vola Decorum
Ul. Promienada 1/3
00-778 Warszawa
Tel: 22 840 30 65
Fax: 22 840 26 13
vola@decorum.pl

PORTUGAL
CARVALHO, BATISTA & Ca. Sa.
Rua do Almada
79-89 - Apartado 4784
4013-001 Porto
Tel: 22 339 21 26 / 7 / 9
Fax: 22 205 96 11
carvalho@batista@mail.telepac.pt
www.carvalho@batista.pt

SCHWEIZ
Vola AG
Müllistr. 18
8320 Fehraltorf
Tel: 01 955 18 18
Fax: 01 955 18 19
sales@vola.ch
www.vola.ch

SINGAPORE
Wan Tai & Co. (Pte.) Ltd.
25 Changi South Avenue 2
SINGAPORE 486630
Tel: +65 6546 5900
Fax: +65 6546 6388
info@wantai.com
www.bathroomgallery.com.sg

SLOVENIJA
MODERNA d.o.o.
Ikonacijska nas. 5,
9000 Murska Sobota
tel./faks: 6 2 532 1967
Periceva 31
1000 Ljubljana
Tel: 6 1 236 21 83
Faks: 6 1 236 21 84
moderna@siol.net

SUOMI
INNO-TUOTE OY
Main office and production
TAHDENLENNONTIE 9
02240 ESPOO
Tel: (0) 9 8870 380
Fax: (0) 9 8870 3833
info@innointerior.fi
www.innointerior.com

SVERIGE
Dansani Sweden AB
Ulmarksvägen 9
802 91 Gävle
Tel: 026 141421
Fax: 026 141427
dansani@dansani.se
www.dansani.se

TAIWAN
Balden Company
4, Lane 42,
Chung Shan North Road Sec. 2
Taipei
Tel: (02) 2541-7063
Fax: (02) 2523-3628
balden@ms2.hinet.net

UNITED STATES
Hastings Tile and Bath Collection
30 Commercial Street
Freeport, NY 11520
Tel: 800-351-0038
Tel: 516-379-3500
Fax: 516-223-8495
vola@hastings30.com
www.hastings30.com

PORTUGAL
CARVALHO, BATISTA & Ca. Sa.
Rua do Almada
79-89 - Apartado 4784
4013-001 Porto
Tel: 22 339 21 26 / 7 / 9
Fax: 22 205 96 11
carvalho@batista@mail.telepac.pt
www.carvalho@batista.pt

SCHWEIZ
Vola AG
Müllistr. 18
8320 Fehraltorf
Tel: 01 955 18 18
Fax: 01 955 18 19
sales@vola.ch
www.vola.ch

SINGAPORE
Wan Tai & Co. (Pte.) Ltd.
25 Changi South Avenue 2
SINGAPORE 486630
Tel: +65 6546 5900
Fax: +65 6546 6388
info@wantai.com
www.bathroomgallery.com.sg

SLOVENIJA
MODERNA d.o.o.
Ikonacijska nas. 5,
9000 Murska Sobota
tel./faks: 6 2 532 1967
Periceva 31
1000 Ljubljana
Tel: 6 1 236 21 83
Faks: 6 1 236 21 84
moderna@siol.net

SUOMI
INNO-TUOTE OY
Main office and production
TAHDENLENNONTIE 9
02240 ESPOO
Tel: (0) 9 8870 380
Fax: (0) 9 8870 3833
info@innointerior.fi
www.innointerior.com

SVERIGE
Dansani Sweden AB
Ulmarksvägen 9
802 91 Gävle
Tel: 026 141421
Fax: 026 141427
dansani@dansani.se
www.dansani.se

TAIWAN
Balden Company
4, Lane 42,
Chung Shan North Road Sec. 2
Taipei
Tel: (02) 2541-7063
Fax: (02) 2523-3628
balden@ms2.hinet.net

UNITED STATES
Hastings Tile and Bath Collection
30 Commercial Street
Freeport, NY 11520
Tel: 800-351-0038
Tel: 516-379-3500
Fax: 516-223-8495
vola@hastings30.com
www.hastings30.com

EINBAUANLEITUNG FÜR VOLA 2400

Bitte vor Einbau Fliesenstärke prüfen



EINBAUANLEITUNG FÜR VOLA 2400

Bitte vor Einbau Fliesenstärke prüfen

