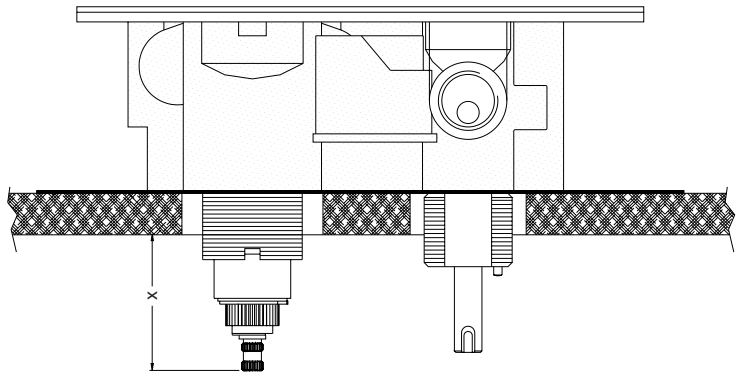


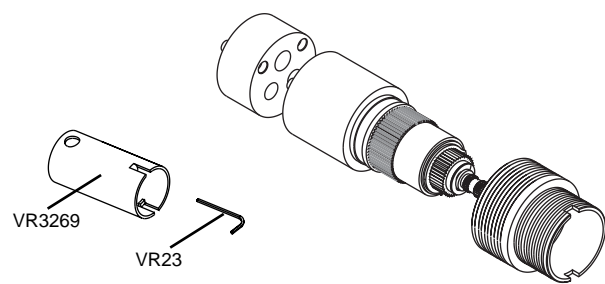
Verlängerung



Fliesenstärke	Ventilgehäuse	Umschalter
15-25 mm	VR3250+10 mm	VR1400+10 mm
25-35 mm	VR3250+20 mm	VR1400+20 mm
35-45 mm	VR3250+30 mm	VR1400+30 mm
45-55 mm	VR3250+40 mm	VR1400+40 mm
55-65 mm	VR3250+50 mm	VR1400+50 mm

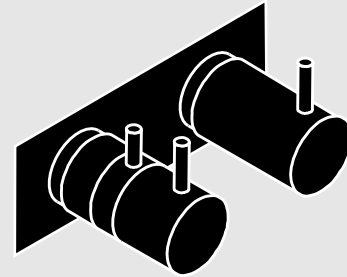
Das Maß X = von Spindeloberkante bis zur fertig verfliesen Wand

X = 49 - 61 mm	Standard
X = 39 - 49 mm	+ 10 mm
X = 29 - 39 mm	+ 20 mm
X = 19 - 29 mm	+ 30 mm
X = 9 - 19 mm	+ 40 mm
X = 9 - (-1) mm	+ 50 mm



Vola A/S • Lunavej 2 • DK-8700 Horsens • Tel. +45 70 23 55 00
Fax +45 70 23 55 11 • Mail: sales@vola.dk • www.vola.com

Montageanleitung Vola 3400

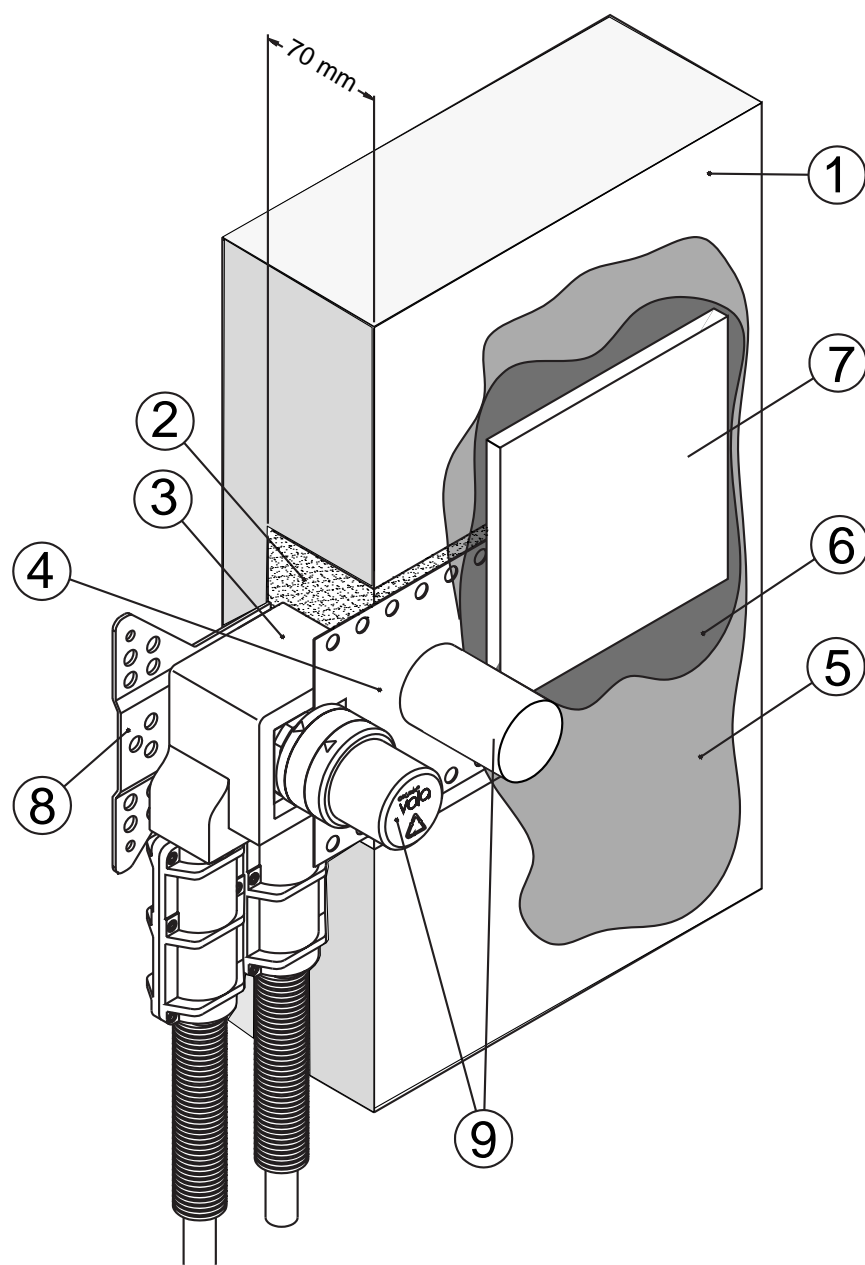


Bitte beachten!

Die Armaturen sind als Standard für eine Fliesenstärke von 2 bis 15 mm vorbereitet.

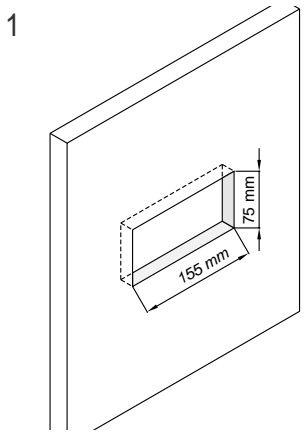
Wenn die Wandverkleidung eine Stärke von mehr als 15 mm hat, bitte die Armaturen mit verlängertem Ventilgehäuse und Ausläufe mit verlängerter Muffe bestellen. Siehe Rückseite.

vola
© Design Arne Jacobsen

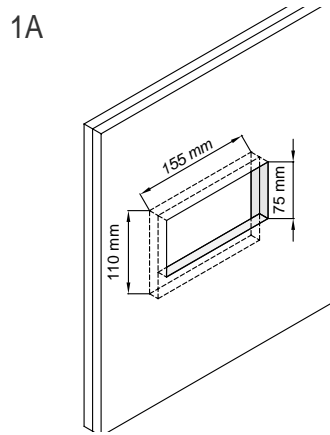


Vola 3400

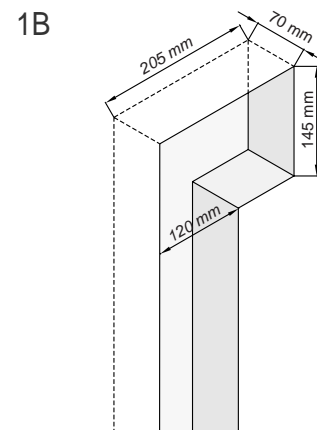
1. Mauerwerk
2. Mörtel
3. Schallschutz
4. Abdichtmanschette
5. Fließende Membrane
6. Fliesenkleber
7. Wandverkleidung
8. Montageplatte
9. Schutzkappen



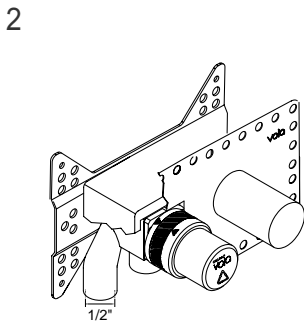
Aussparung für UP-Teil in Leichtwand (18 mm Gips)



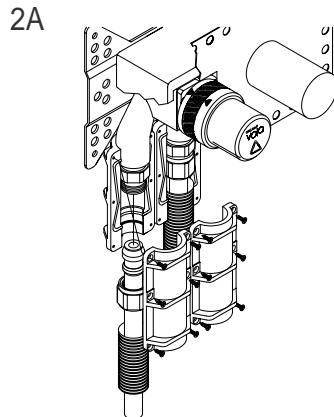
Aussparung für UP-Teil in Leichtwand (2 x 13 mm Gips)
Aussparung vordere Platte: 75 x 155 mm
Aussparung hintere Platte: 110 x 155 mm



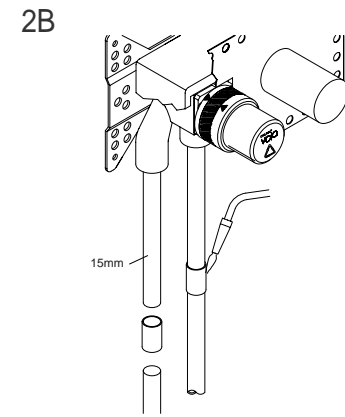
Aussparung für UP-Teil in Mauerwerk



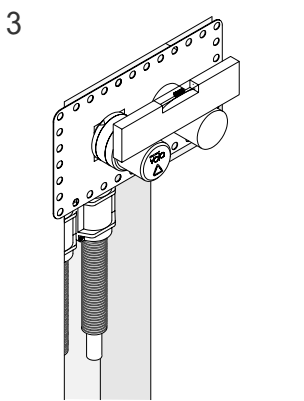
1/2" Anschluss an Eisen-, Kupfer-, Stahl- oder Kunststoffrohr



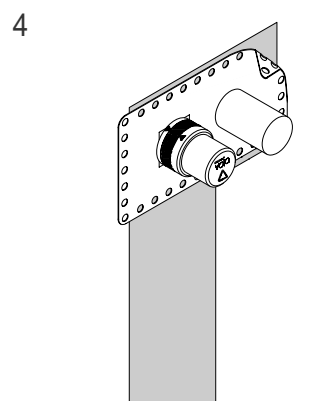
1/2" Anschluss für Rohr-in Rohr Montage



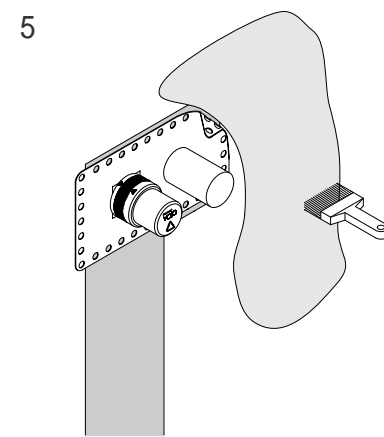
CU-Rohranschluss
CU-Rohre nicht abkürzen



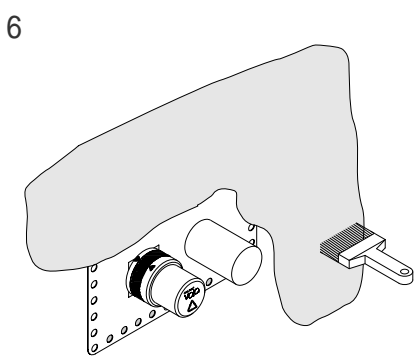
Nachstellung von Armatur



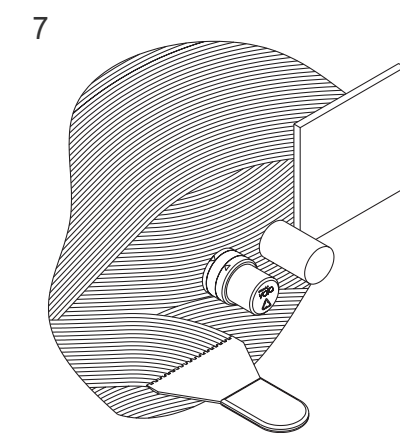
Schliessung von Aussparung mit Mörtel



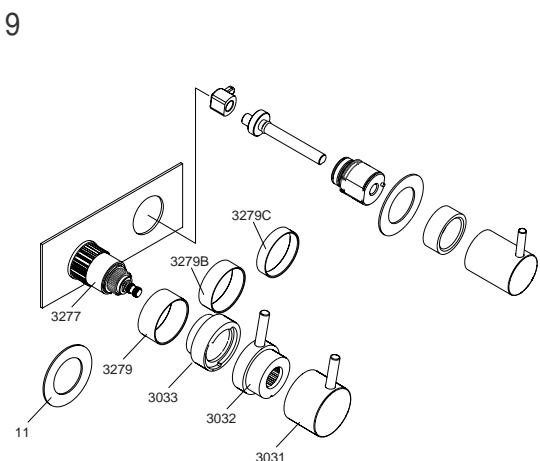
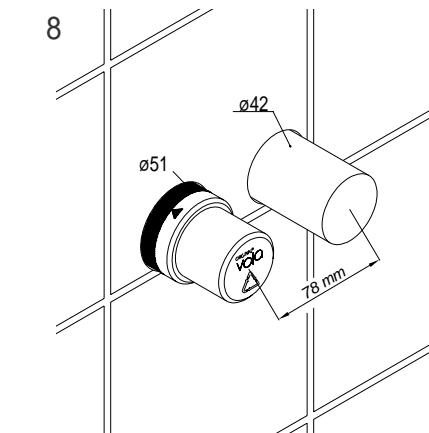
Anstrich von fliessender Membrane.



Anstrich von fliessender Membrane (2. Mal)



Anstrich von Fliesenkleber



Montage vom Griff:

Rosette (VR11) oder Abdeckplatte über das Ventil schieben.

Spannring (VR3279) montieren. Bitte die passende Grösse vom Spannring (8 mm, 12 mm oder 16 mm) verwenden, damit Gewinde vom Ventilhäuse sichtbar ist.

Temperaturring (VR3033) so drehen, dass die Markierung auf der Kante nach unten (6 Uhr) zeigt, und über Ventil schieben.

Thermostatspindel (VR3277) so drehen, dass die Markierung auf der Thermostatspindel nach unten (6 Uhr) zeigt. Der Thermostat ist jetzt auf 38 Grad eingestellt.

Den Temperaturregler (VR3032) auf die Thermostatspindel montieren, so dass der Zapfen nach oben zeigt (12 Uhr).